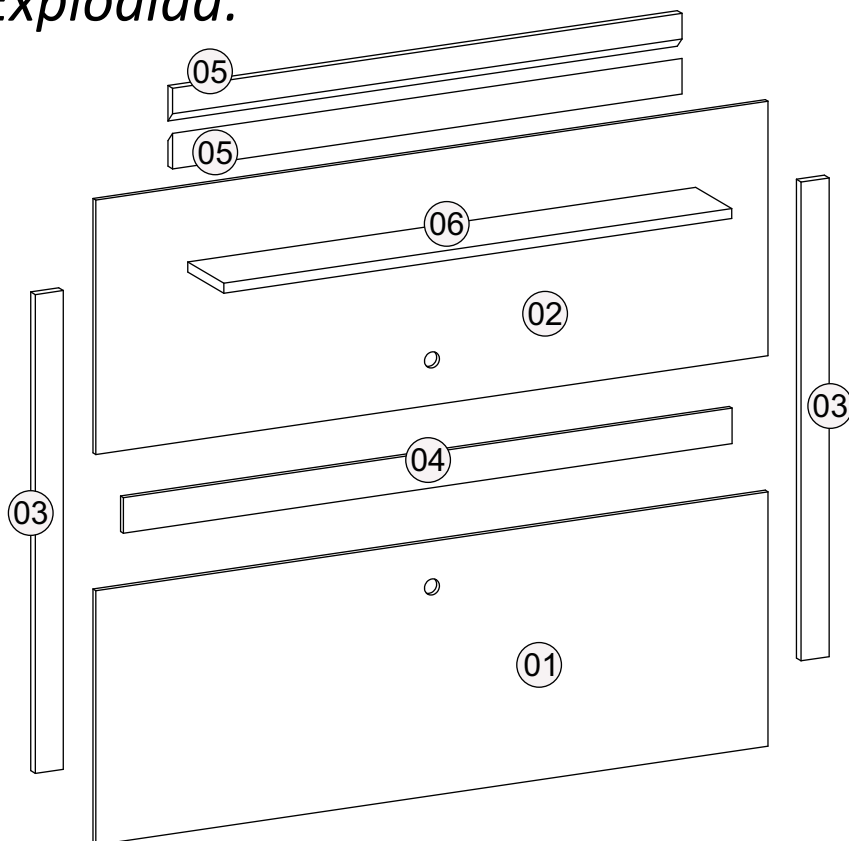


Vista Explodida:



ENTENDENDO OS CÓDIGOS

1293.003

↓ Cód. da Cor
↓ Cód. da peça

CÓDIGOS DAS CORES:

045 - MADERO TX
046 - TEKA TX
000 - MDP CRÚ
047 - RÚSTICO MALBEC

Nº	PEÇAS	PIECES	PIEZAS	MADERO TX	TEKA TX	RÚSTICO MALBEC	MEDIDAS	Qtd.
01	Painel Inferior	Less Panel	Painel Inferior	10265.045	10265.046	10265.047	1800x634x15	1
02	Painel Superior	Upper Panel	Painel Superior	10267.045	10267.046	10267.047	1800x634x15	1
03	Travessa Lateral	Side Lock	Viga Lateral	10269.045	10269.046	10269.047	1213x60x15	2
04	Travessa Central	Central Lock	Viga Central	10271.045	10271.046	10271.047	1660x86x15	1
05	Suporte Painel/Parede	Support Panel/ Wall	Apoyo Painel / Pared	10273.000	10273.000	10273.007	1364x82x15	2
06	Prateleira	Shelf	Repisa	10275.045	10275.046	10275.047	1360x192x25	1

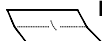
ACESSÓRIOS EM TAMANHO REAL

CÓD.	QTD.	ACESSÓRIO	ACCESSORIES	ACCESORIOS	B	F
A	12	Cavilha 8x20	Dowel 8x20	Pin 8x20		
B	36	Paraf. 4x25 Cab.Chata	Screw 4x25 Fleathead	Tornillo 4 x 25 Cabeza Plana		Parafuso 4x25
C	09	Paraf. 5x70 Cab. Chata	Screw 5x70 Fleathead	Tornillo 5 x 70 Cabeza Plana		
D	05	Bucha plástica	Plastic Bushing 8mm	Casquillo Plastico 8mm		
E	02	Passa Fio	Wire Pass	Passe del Cable		
F	02	Sache de Cola	Glue	Pegamento		Parafuso 4x35

Instruções para a montagem do produto:



Separe as peças e acessórios de maneira organizada.
Separate the parts and accessories in an organized way.
Separe las piezas y accesorios de forma organizada



Forrar o chão com o papelão das embalagens.
Cover the floor with the cardboard from the pack.
Cubra el suelo con el papelón de los embalajes.



São necessárias 02 pessoas para montar o produto.
It's necessary 02 person to assembly the product.
Se requiere 02 personas para montar el producto.

Ferramentas necessárias

(não fornecidas)



Cuidados para conservação e limpeza do móvel:



Não molhar o móvel e não expor em lugar úmido.
Do not moisten the furniture and not to expose in moist places.
No moje el mueble y no ponga en local humedo.



Não expor o móvel próximo de fontes de calor.
Do not expose furniture next to heat sources.
No exponga el mueble cerca de fuentes emitan calor.



Não usar produtos abrasivos.
Do not use abrasive products.
No utilice productos abrasivos.



Limpe com flanela limpa e seca.
For cleaning use a clean and dry cloth.
Limpe con franela limpia e seca.



Atualizado em: 13/01/2016
Up-to-date on: 13/01/2016
Modernización en: 13/01/2016
CDIP-009-10259
Revisão - 01

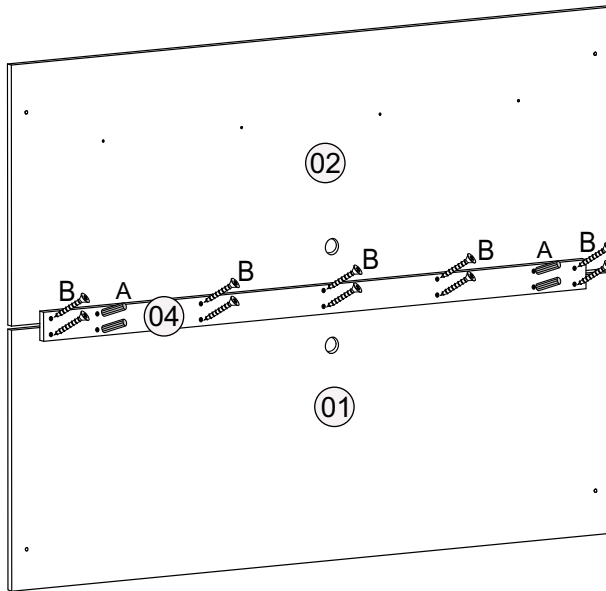
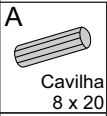


Ao solicitar assistência, informe o número da peça e código do acessório

When requesting assistance, tell the part number and serial number of accessory
Al solicitar asistencia, informe el número de pieza y número de serie del accesorio

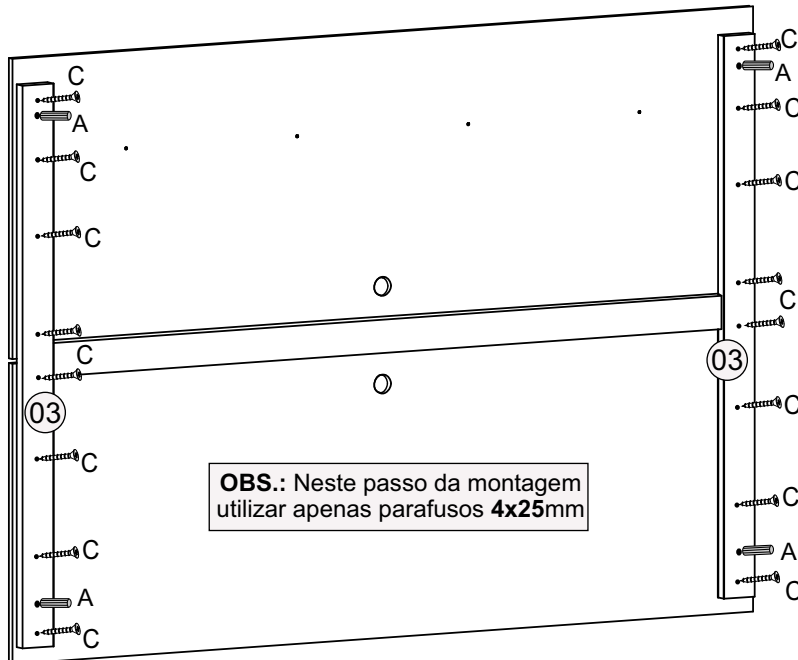


1º



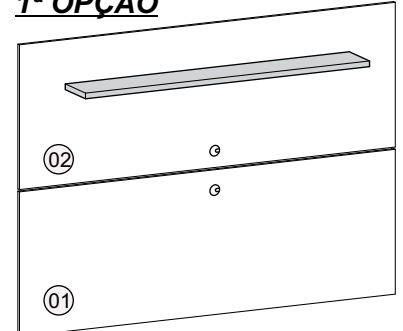
OBS.: Neste passo da montagem utilizar apenas parafusos 4x25mm

2º

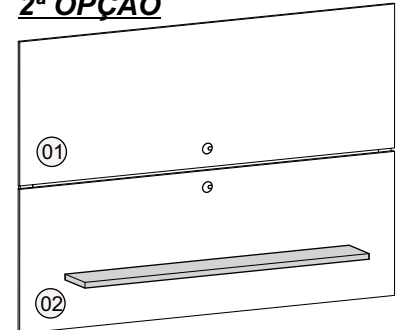


OBS.: Neste passo da montagem utilizar apenas parafusos 4x25mm

1ª OPÇÃO



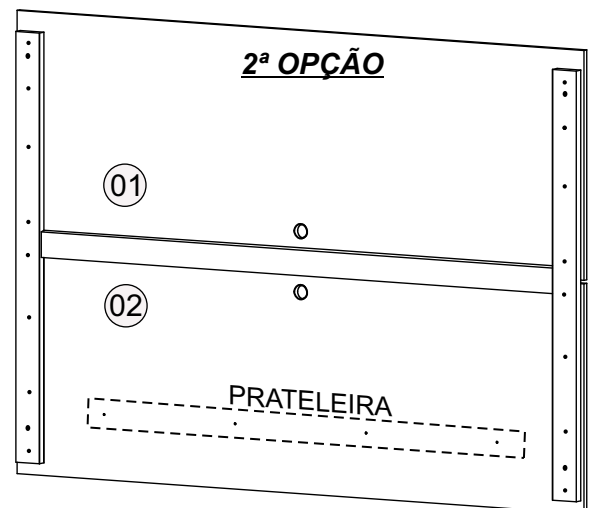
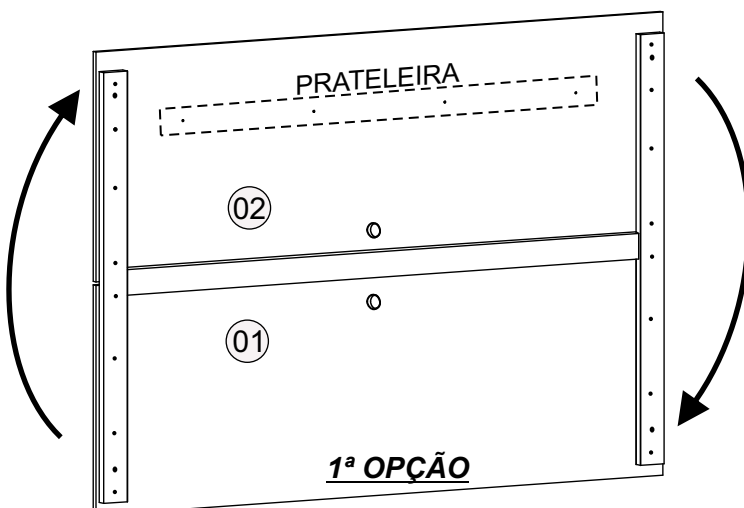
2ª OPÇÃO



SR. MONTADOR

A partir deste passo da montagem o painel pode ser montado de duas formas, com a prateleira na parte superior ou inferior.

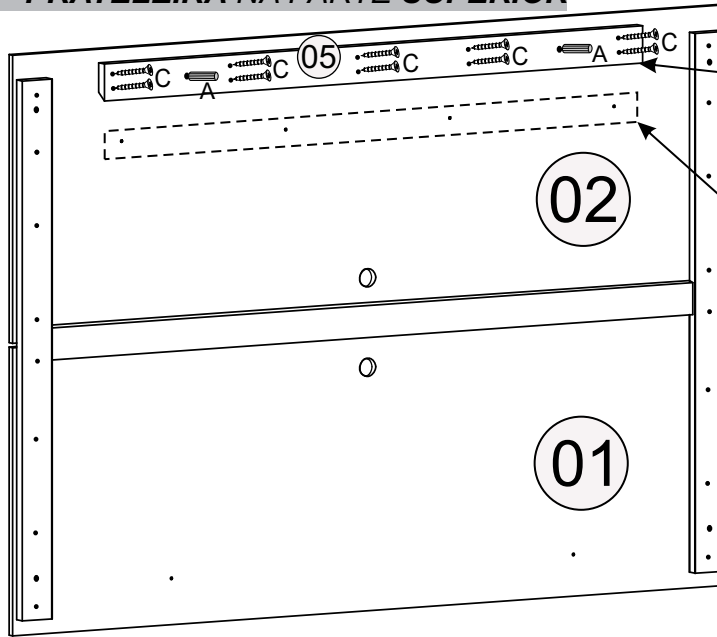
Consulte o cliente para saber a forma que o painel será montado



Para montar o painel com a prateleira na parte inferior deve-se girar o painel

1ª OPCÃO - PRATELEIRA NA PARTE SUPERIOR

- A** Cavilha 8 x 20
- B** Parafuso 4,0x25
- F** Sache de Cola

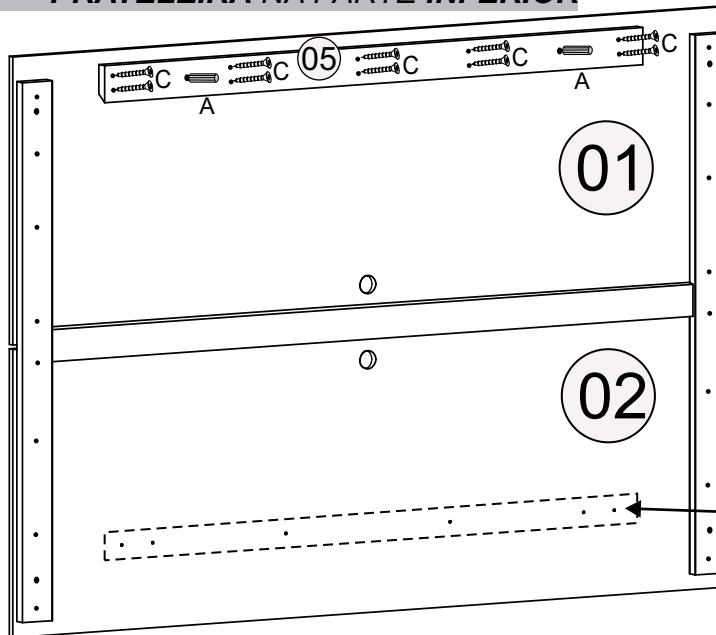


ATENÇÃO:
Passar cola no Suporte que será fixado no Painel

Para montar a 1ª opção (prateleira na parte superior) a furação deve ficar na parte **Superior** do painel montado.

2ª OPCÃO - PRATELEIRA NA PARTE INFERIOR

- A** Cavilha 8 x 20
- B** Parafuso 4,0x25
- F** Sache de Cola

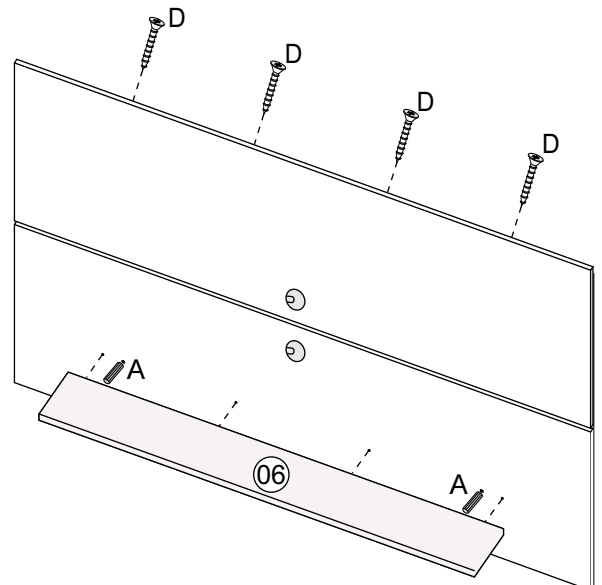
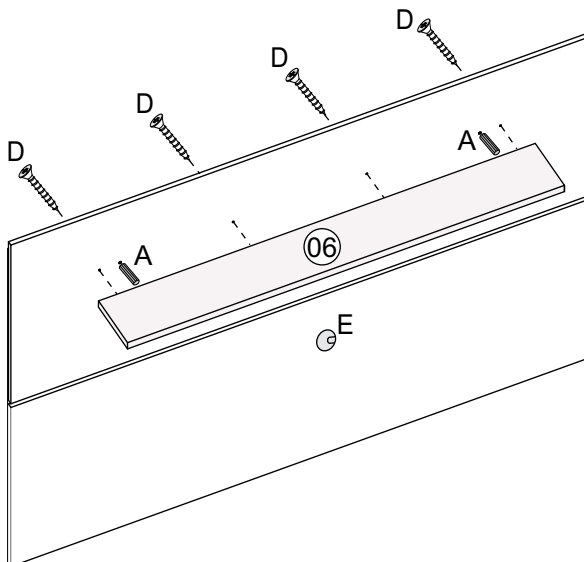


ATENÇÃO:
Passar cola no Suporte que será fixado no Painel

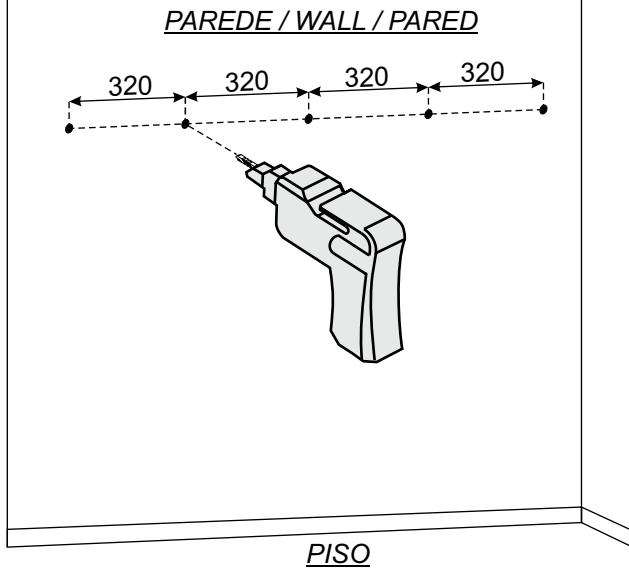
Para montar a 2ª opção (prateleira na parte inferior) a furação deve ficar na parte inferior do painel montado.

3º

- A** Cavilha 8 x 20
- C** Parafuso 5,0x70
- E** Passa Fio 40mm



4º



Sr. Montador siga as instruções abaixo para a Fixação do Painel de TV na parede:

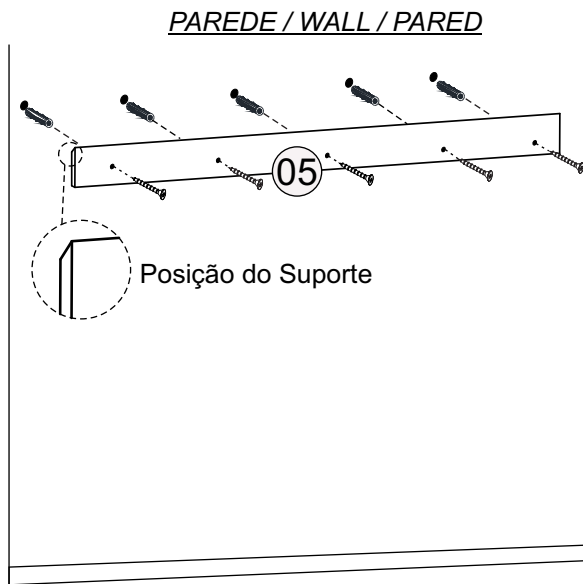
1º Passo - Consulte o **cliente** quanto a altura em que será fixado o painel.

2º Passo - Marque a altura em que vai ser fixado o suporte da parede.

3º Passo - Com uma furadeira, fure as marcações na parede utilizando uma broca **8mm** e encaixe as buchas plásticas nos furos;

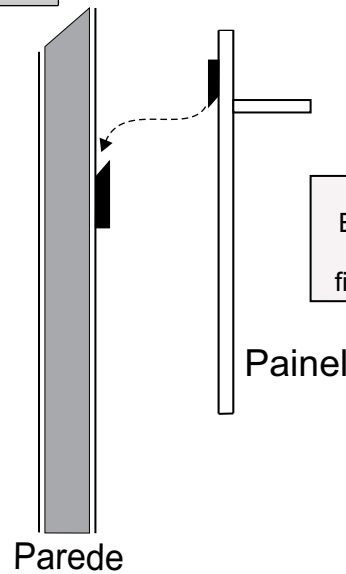
4º Passo - Fixe o suporte, peça **nº05**, com o lado chanfrado para cima.

5º



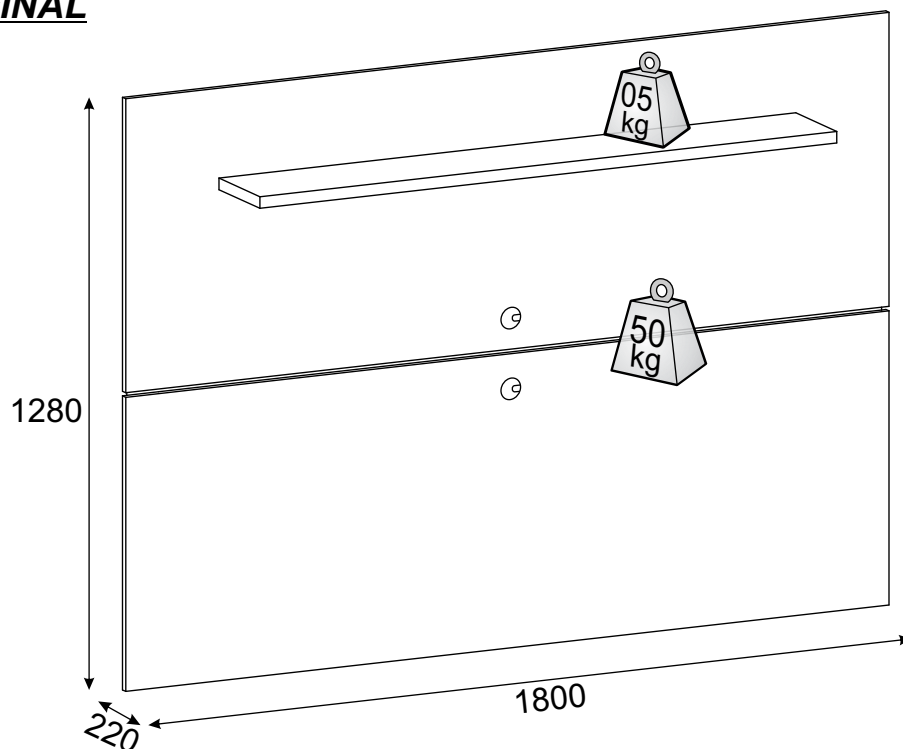
4º

Vista Lateral do Painel



Obs.:
Encaixe o Painel nos Suporte já fixado na parede.

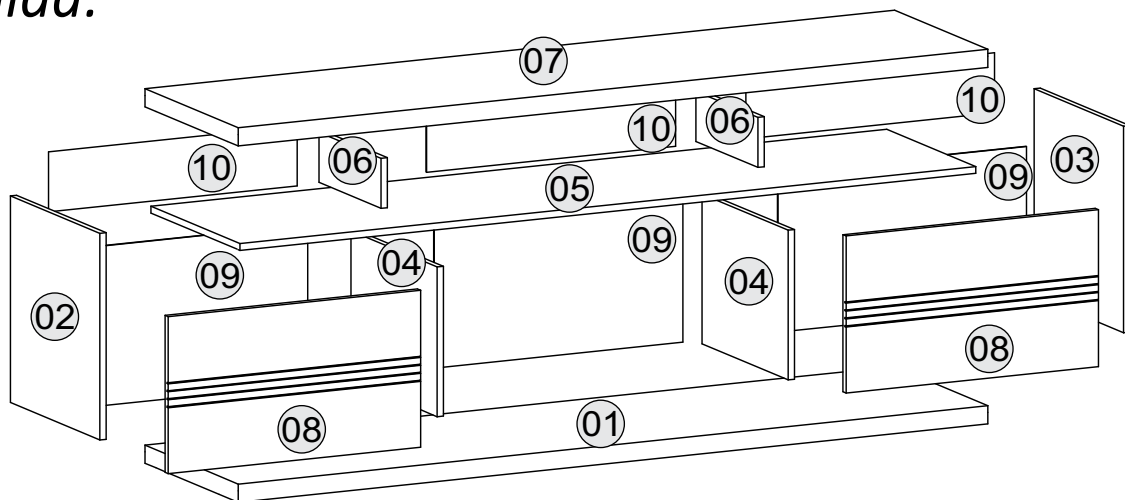
ASPECTO FINAL



10.088 - BANCADA VITORIO



Vista Explodida:



ENTENDENDO OS CÓDIGOS

1293.045

Cód. da Cor

Cód. da peça

CÓDIGOS DAS CORES:

045 - Madero TX

046 - Teka TX

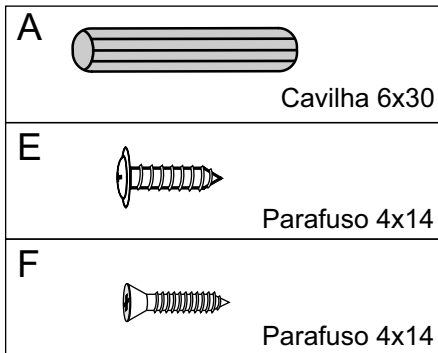
000 - MDP cru

047 - Rústico Malbec

Nº	PEÇAS	PIECES	PIEZAS	MADERO TX	TEKA TX	RÚSTICO MALBEC	MEDIDAS	Qty.
01	Base	Base	Base	10096.045	10096.046	10096.047	1800x448x40	1
02	Lateral Esquerda	Left Side	Lateral Izquierda	10107.045	10107.046	10107.047	454x430x15	1
03	Lateral Direita	Right Side	Lateral Derecha	10109.045	10109.046	10109.047	454x428x15	1
04	Divisória	Division	División	10111.045	10111.046	10111.047	413x330x15	2
05	Tampo do Balcão	Top	Tampo Gabinete	10113.045	10113.046	10113.047	1767x427x15	1
06	Divisória DVD	DVD Division	División del DVD	10115.045	10115.046	10115.047	298x109x15	2
07	Base da TV	TV Base	Base TV	10117.045	10117.046	10117.047	1800x448x40	1
08	Porta Deslizante	Sliding Door	Puerta Deslizante	10126.045	10126.046	10126.047	606x345x15	2
09	Fundo do Balcão	Back	Trasero del Gabinete	10128.045	10128.046	10128.047	597x350x3	3
10	Fundo do DVD	DVD Back	Trasero del DVD	10129.045	10129.046	10129.047	597x135x3	3

CÓD.	QTD.	ACESSÓRIO	ACCESSORIES	ACCESORIOS
A	28	Cavilha 6x30	Dowel 6x30	Pin 6x30
B	10	Parafuso Minifix	Minifix Screw	Tornillo 24mm Minifix
C	10	Tambor Minifix 15mm	Minifix Drum 15mm	Tambor Minifix 15 mm
D	08	Tapa-furo adesivo	Tapa-furo adesivo	Tapa del Agujero Pegatinas
E	24	Paraf. 4x14 Cab.Flang.	Screw 4x14	Tornillo 4 x 14
F	04	Paraf. 4x14 Cab.Chata	Screw 4x14 Fleathead	Tornillo 4,0 x14 Cabeza Plana
G	02	Trilho 1765mm	Rail 1765mm	Riel 1765mm
H	55	Prego 10x10	Nail	Clavo
I	19	Junção de Fundo	Junção de Fundo	Junction Fondo
J	03	Rodízio Cromado 60mm	Chromed Wheels	Ruedas Cromadas
K	03	Rodízio Preto 60mm	Black Wheels	Ruedas Negras
L	04	Suporte de Vidro 6mm	Glass Support	Suporto Vidrio
M	01	Vidro 570x360x5mm	Glass 570x360x5mm	Vidrio 570x360x5mm
N	02	Kit Roldana Externa	Roller Kit with Screws	Rodamiento con Tornillos

ACESSÓRIOS EM TAMANHO REAL



Instruções para a montagem do produto:



Separe as peças e acessórios de maneira organizada.

Separate the parts and accessories in an organized way.
Separe las piezas y accesorios de forma organizada



Forrar o chão com o papelão das embalagens.

Cover the floor with the cardboard from the pack.
Cubra el suelo con el papelón de los embalajes.

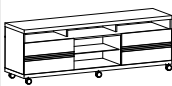


É necessário uma pessoa para montar o produto.

It's necessary one person to assembly the product.
Se requiere una persona para montar el producto.

Ferramentas necessárias

(não fornecidas)



Montar o móvel em pé.

Assembly of furniture stand up
Montar el mueble en pie.

Cuidados para conservação e limpeza do móvel:



Não molhar o móvel e não expor em lugar úmido.

Do not moisten the furniture and not to expose in moist places.
No moje el mueble y no ponga en local humedo.



Não expor o móvel próximo de fontes de calor.

Do not expose furniture next to heat sources.
No exponga el mueble cerca de fuentes emitan calor.



Não usar produtos abrasivos.

Do not use abrasive products.
No utilice productos abrasivos.



Limpe com flanela limpa e seca.

For cleaning use a clean and dry cloth.
Limpe con franela limpia e seca.



Atualizado em: Up-to-date on
Modernización en

13/01/2016 CDIP-009-10.088
Revisão - 01



Ao solicitar assistência, informe o número da peça e código do acessório

When requesting assistance, tell the part number and serial number of accessory
Al solicitar asistencia, informe el número de pieza y número de serie del accesorio



DJ - Indústria e Comércio de Móveis Ltda.

Rua Juriti Vermelha nº 210 a 290 - Pq. Industrial V - Cx. Postal 2068 - CEP 86702-280 - Arapongas - Paraná - Brasil

Fone (55) (0**43) 3172-7777 - E-mail: djmoveis@djmoveis.ind.br Site: www.djmoveis.ind.br



10.088 - BANCADA VITORIO

1º

A	B	C	E	F	J	K	L
Cavilha 6 x 30	Parafuso Minifix	Tambor 15mm	Parafuso 4,0x14	Parafuso 4,0x14	Rod. s/ Trava Cromado	Rodízio s/ Trava Preto	Suporte de Vidro

L+F

ATENÇÃO: Fixe os Rodízios Cromados nas marcações da frente e os Rodízios Pretos atrás.

J+E

2º

A	B	C	G
Cavilha 6 x 30	Parafuso Minifix	Tambor 15mm	Trilho

Encaixe os Trilhos

3º

N
Kit Roldana

Vista Traseira da Porta

08

Guia Superior

Roldana Inferior

4º

M	D
Vidro 570x360x5	Tapa-furo Adesivo

Obs.: Cole os **tapa-furos** adesivos nos minifix aparentes.

Obs.: Encaixe a **Porta** (pç 08) no produto, se necessário **regule as roldanas e as guias.**

5º

I	H
Junção de Fundo	Prego 8x8

H+I

ASPECTO FINAL

600

450

1800

50 kg

05 kg

05 kg

05 kg