

ATENÇÃO montadores e consumidores:

Para limpar o móvel utilize somente um pano úmido (umedecido em água pura ou água com sabão neutro). Depois passe um pano seco. Evite umidade excessiva.

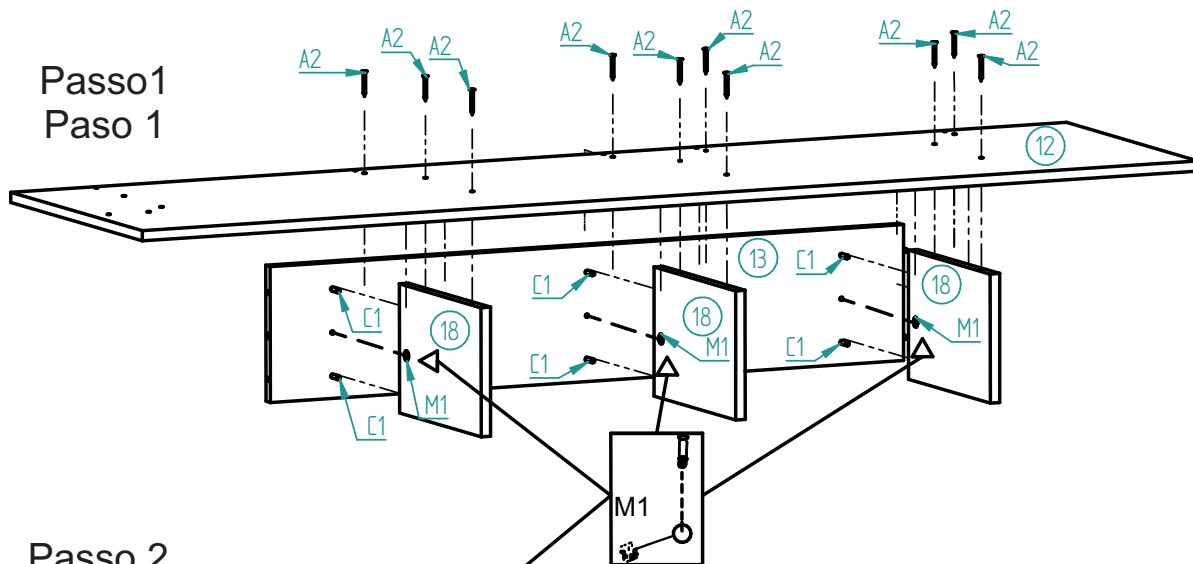
Evite usar álcool, água sanitária, detergente e outros produtos químicos, mesmo diluídos em água. Não utilize produtos abrasivos de nenhuma espécie para limpar o móvel. A utilização de tais produtos pode comprometer as características finais do móvel.

ATENCIÓN armadores y consumidores :

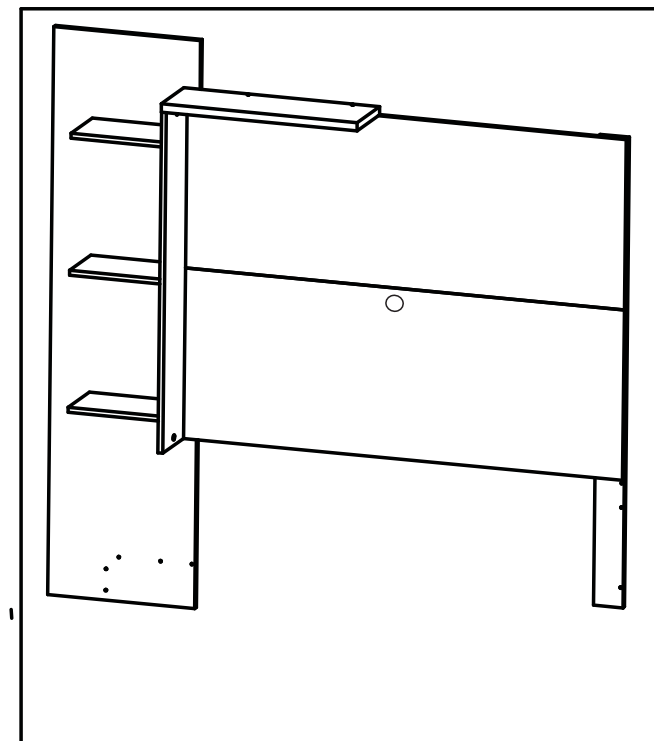
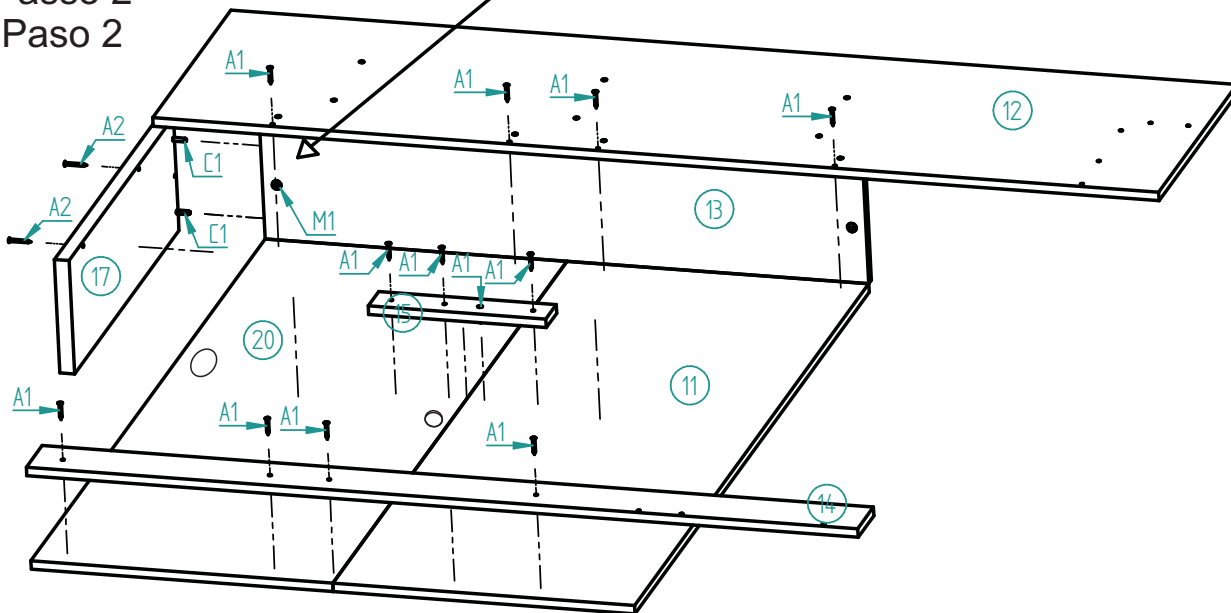
Para limpiar el mueble usar solo un paño húmedo (humedecido en agua pura o en agua con jabón suave). Luego seque. Evite el exceso de humedad. Evite el uso de alcohol, lejía, detergente y otros productos químicos, incluso diluidos en agua. No utilice abrasivos de ningún tipo para limpiar el móvil. A empleo de tales productos puede comprometer las características finales del mueble.

ES110

Passo 1
Paso 1



Passo 2
Paso 2

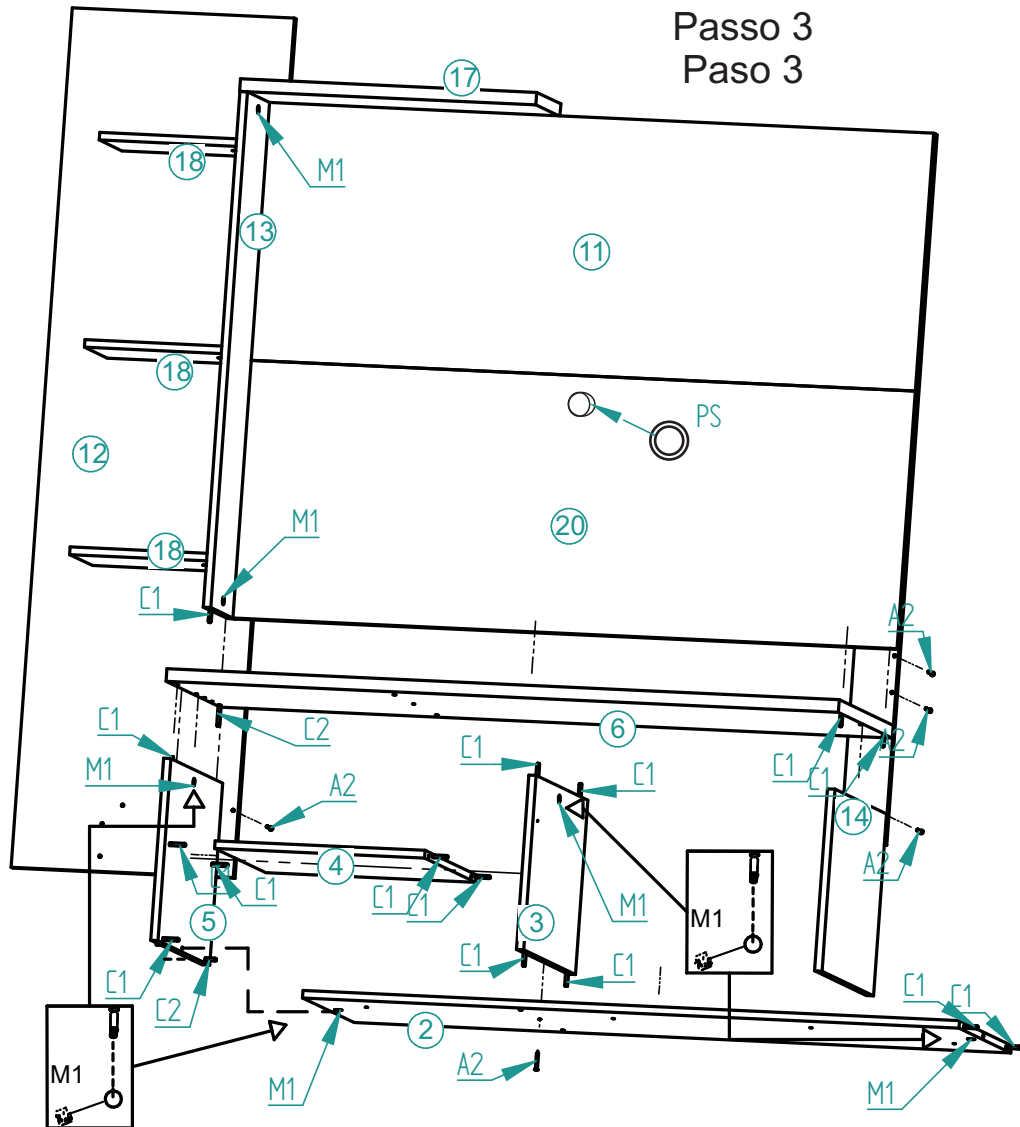


ATENÇÃO montadores e consumidores:
 Para limpar o móvel utilize somente um pano úmido (umidecido em água pura ou água com sabão neutro). Depois passe um pano seco. Evite umidade excessiva. Evite usar álcool, água sanitária, detergente e outros produtos químicos, mesmo diluídos em água. Não utilize produtos abrasivos de nenhuma espécie para limpar o móvel. A utilização de tais produtos pode comprometer as características finais do móvel.

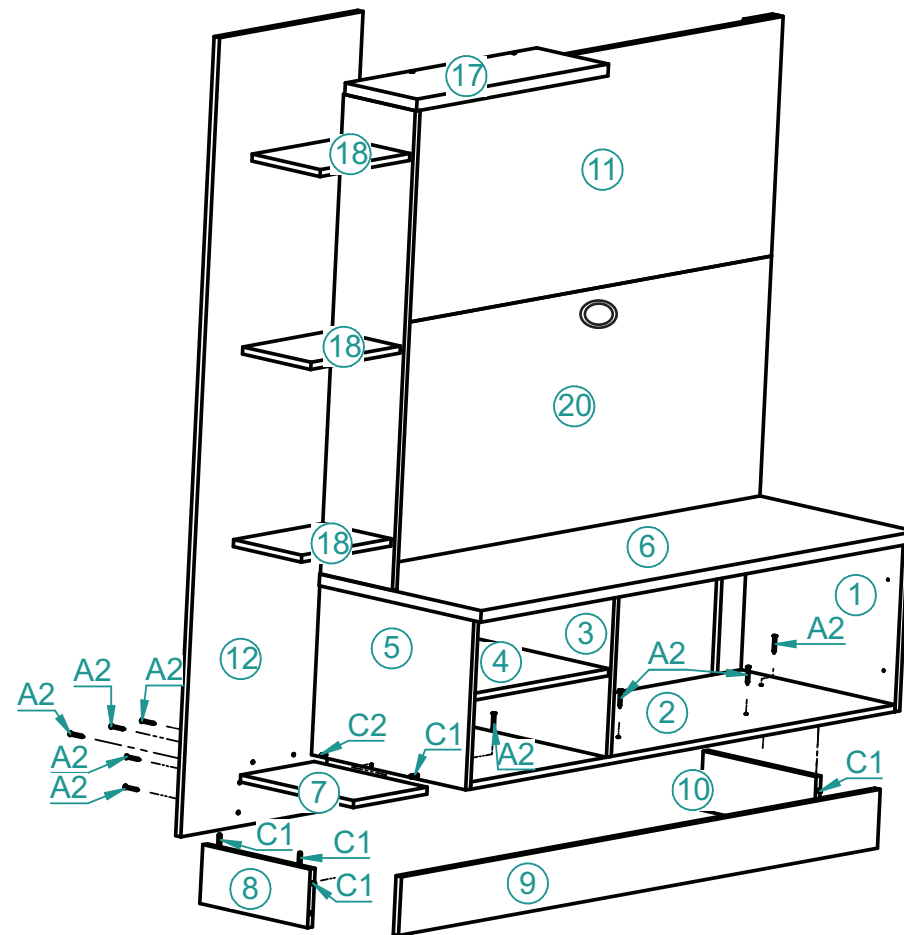
ATENCIÓN armadores y consumidores :
 Para limpiar el mueble usar solo un paño húmedo (humedecido en agua pura o en agua con jabón suave). Luego seque. Evite el exceso de humedad. Evite el uso de alcohol, lejía, detergente y otros productos químicos, incluso diluidos en agua. No utilice abrasivos de ningún tipo para limpiar el móvil. A empleo de tales productos puede comprometer las características finales del mueble.

ES110

Passo 3
 Paso 3

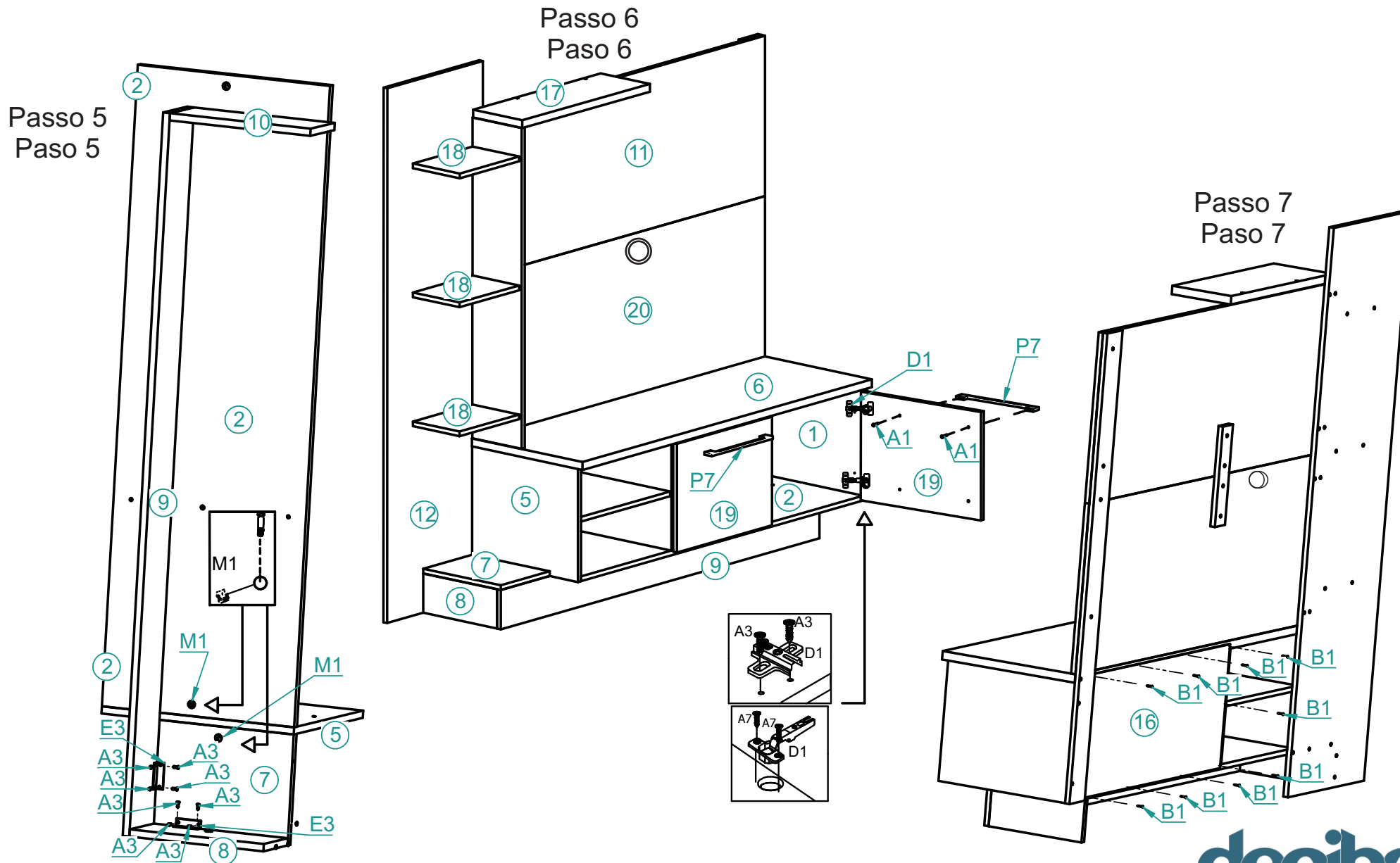


Passo 4
 Paso 4



ATENÇÃO montadores e consumidores:
 Para limpar o móvel utilize somente um pano úmido (umedecido em água pura ou água com sabão neutro). Depois passe um pano seco. Evite umidade excessiva. Evite usar álcool, água sanitária, detergente e outros produtos químicos, mesmo diluídos em água. Não utilize produtos abrasivos de nenhuma espécie para limpar o móvel. A utilização de tais produtos pode comprometer as características finais do móvel.

ATENCIÓN armadores y consumidores :
 Para limpiar el mueble usar solo un paño húmedo (humedecido en agua pura o en agua con jabón suave). Luego seque. Evite el exceso de humedad. Evite el uso de alcohol, lejía, detergente y otros productos químicos, incluso diluidos en agua. No utilice abrasivos de ningún tipo para limpiar el móvil. A empleo de tales productos puede comprometer las características finales del mueble.



ATENÇÃO montadores e consumidores:
Para limpar o móvel utilize somente um pano úmido (umidecido em água pura ou água com sabão neutro). Depois passe um pano seco. Evite umidade excessiva. Evite usar álcool, água sanitária, detergente e outros produtos químicos, mesmo diluídos em água. Não utilize produtos abrasivos de nenhuma espécie para limpar o móvel. A utilização de tais produtos pode comprometer as características finais do móvel.

ATENCIÓN armadores y consumidores :
Para limpiar el mueble usar solo un paño húmedo (humedecido en agua pura o en agua con jabón suave). Luego seque. Evite el exceso de humedad. Evite el uso de alcohol, lejía, detergente y otros productos químicos, incluso diluidos en agua. No utilice abrasivos de ningún tipo para limpiar el móvil. A empleo de tales productos puede comprometer las características finales del mueble.

ES110

Relação de peças/Relación de las partes				
Legenda	Código	Descrição de Peças / Descripción de Piezas	Qtd	Vol
5	0504931	Lateral Esq/Costado Izq 360,00 x 430,00 x 15,00 MM	1	1
2	0504932	Base Inf/Base Inf 1330,00 x 430,00 x 15,00 MM	1	1
3	0504933	Divisória/ Tabique 345,00 x 430,00 x 15,00 MM	1	1
4	0504934	Prateleira/Estante 425,00 x 425,00 x 15,00 MM	1	1
1	0504935	Lateral Dir/Costado Der 360,00 x 430,00 x 15,00 MM	1	1
7	0504937	Base Inf Peq/Peq Base Inf 315,00 x 230,00 x 15,00 MM	1	1
8	0504938	Rodapé Esq/Zocalo Izq 300,00 x 125,00 x 15,00 MM	1	1
9	0504939	Rodapé Frontal/Zocalo Front 1500,00 x 125,00 x 15,00 MM	1	1
10	0504940	Rodapé Dir/Zocalo Der 315,00 x 125,00 x 15,00 MM	1	1
12	0504942	Painel Vertical/Panel Vertical 1700,00 x 450,00 x 15,00 MM	1	1
13	0504943	Lat Esq Painel/Cost Izq Panel 1020,00 x 200,00 x 15,00 MM	1	1
14	0504944	Trav Traseira / Trav trasero 1405,00 x 90,00 x 15,00 MM	1	1
15	0504945	Trav Tras Peq /Trav tras Peq 300,00 x 60,00 x 15,00 MM	1	1
16	0504951/0507283 branco/colorido	Costa / Trasero 820,00 x 370,00 x 3,20 MM	1	1
17	0504952	Base Sup Painel/Base Sup Panel 600,00x200,00x25,00MM	1	1
18	0504953	Prateleira Colorida/Prat Color 280,00x190,00x15,00MM	3	1
19	0505208	Porta / Puerta 345,00 x 448,00 x 15,00 MM	2	1
6	0504936	Tampo / Tampo 1362,00 x 450,00 x 25,00 MM	1	2
11	0504941	Painel/Panel 1345,00 x 510,00 x 15,00 MM	1	2
20	0507289	Painel/Panel 1345,00 x 510,00 x 15,00 MM	1	2

Relação de Acessórios/Lista de Accesorios				
Legenda	Código	Descrição de Peças / Descripción de Piezas	Figura	qtd
	01213	COLA SAQ / GOMA		1
	01312	ETIQUETA LOGO DECIBAL / LETRERO DECIBAL		1
		ADESIVO PARA PARAFUSO/ADHESIVO PARA TORNILLO		10
A1	01317	PF 4x25 / TORNILLO 4X25		20
A2	01318	PF 4x45 / TORNILLO 4X45		25
A3	01328	PF 3,5x12 / TORNILLO 3,5x12		16
A7	01319	PF 4x16 / TORNILLO 4x16		8
B1	01330	PR 10x10 / CLAVO 10X10		40
C1	01211	Cavilha 6x30 MM/Cavija 6X30MM		38
C2	01212	Cavilha 6x50 MM/Cavija 6X50MM		1
D1	01268	Dob Met caneca 260 mm calço 5 mm / bisagra		4
E3	03110	Cant Met Grande 55x182/Soporte de Metal 55X182		2
L	01367	Sapata L Plástica 15x15mm/ Zapato L Plástico		6
M1	01314	Pf Minifix com Tambor/Tornillo Minifix com Tambor		12
P7	01533	Pux 288.256 Plast Crom/ Manijas		2
PS	03967	Passa fio 60mm/pasa el alambre 60 mm		1