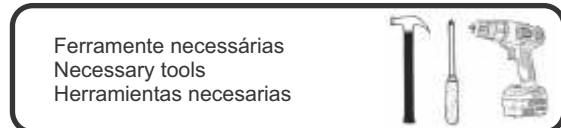
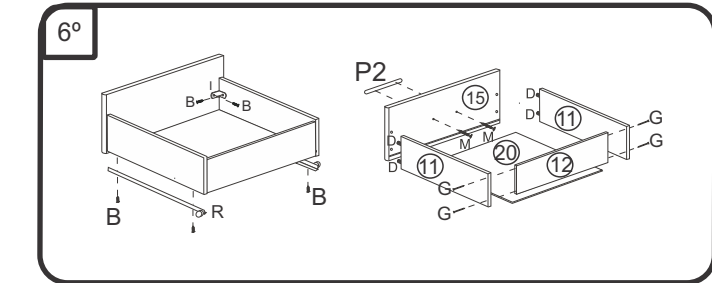
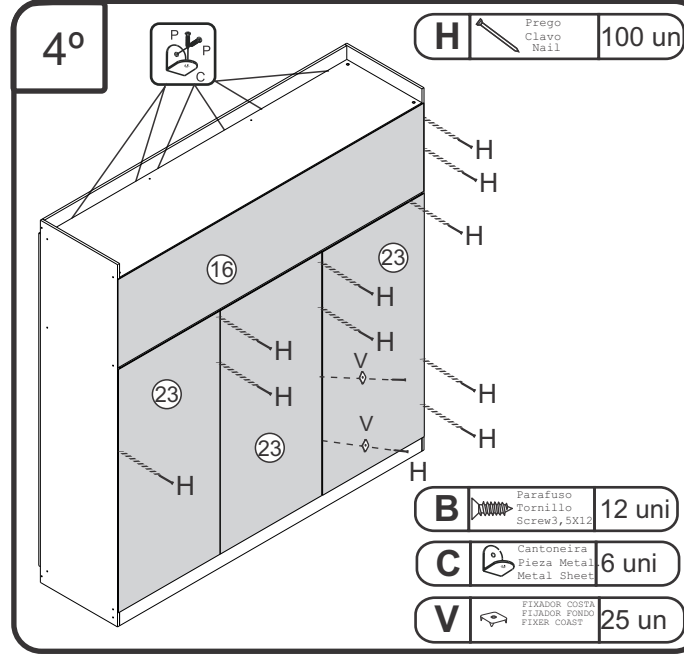
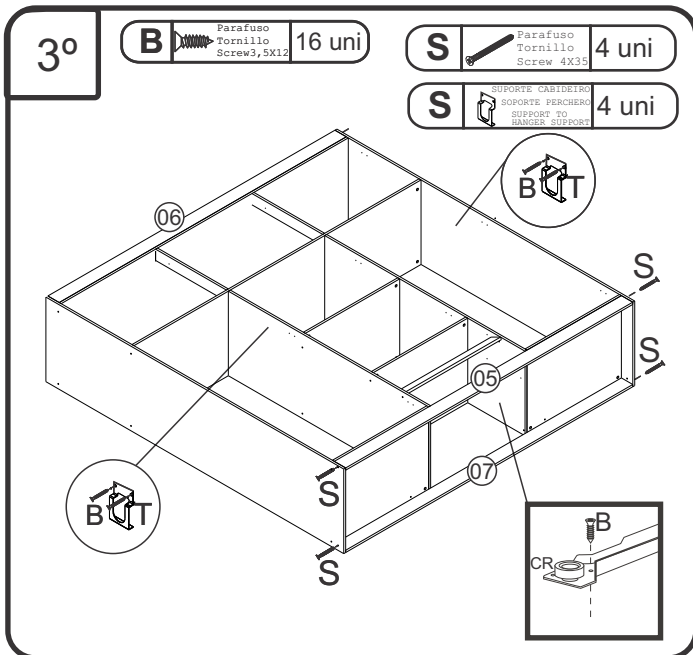
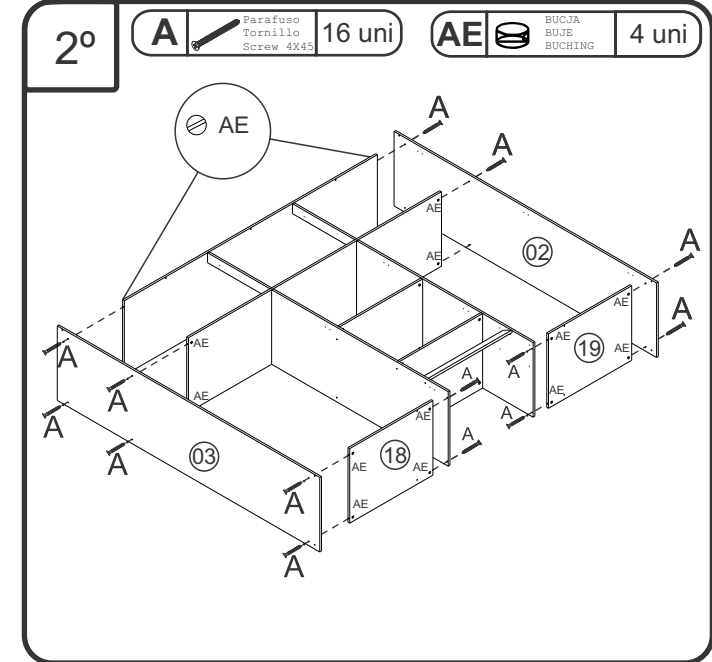
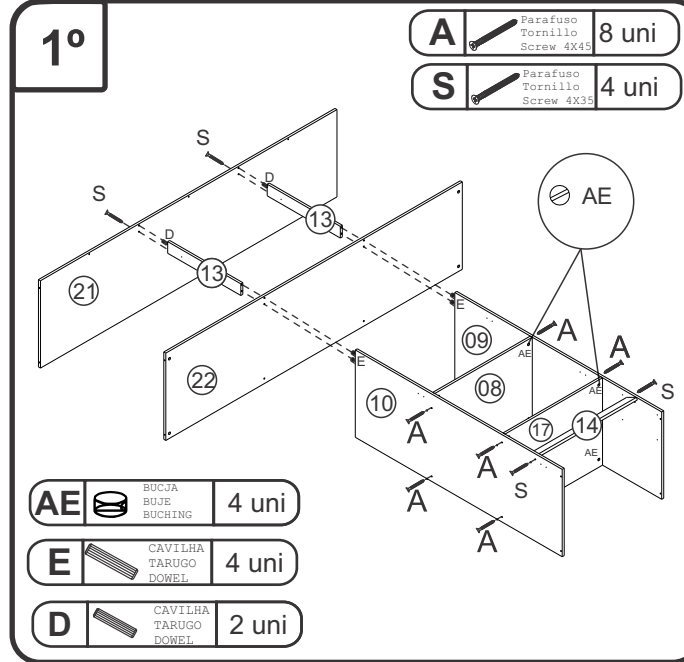
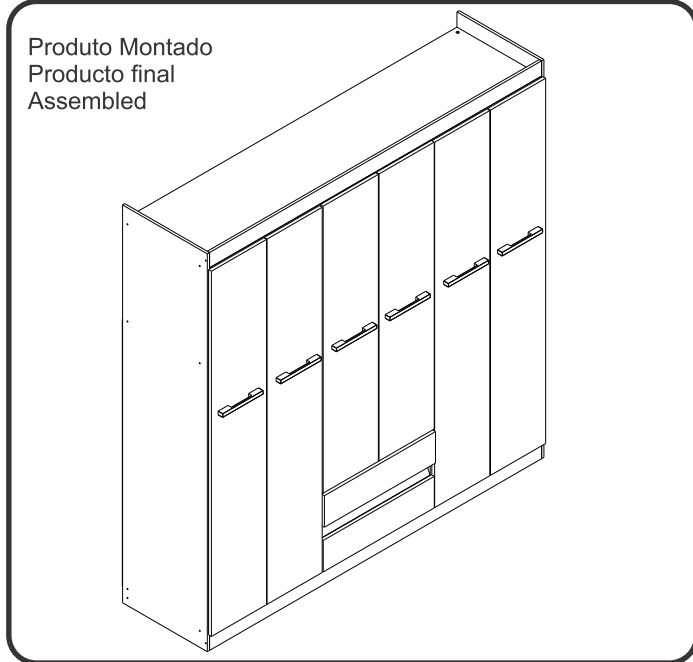


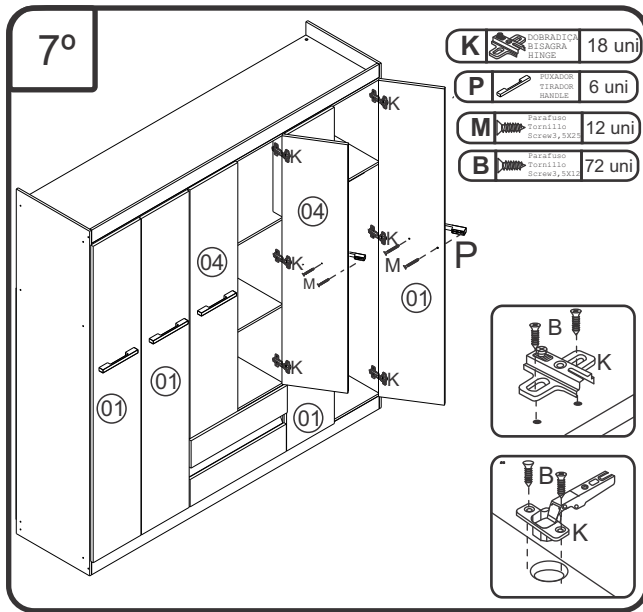
RP8062- ROUPEIRO

Manual de Montagem Assembly Instructions Instrucción de Montaje



RP8062- ROUPEIRO

Manual de Montagem Assembly Instructions Instrucción de Montaje



| | | |
|----------|-------------------------------|--------|
| K | DOBRADIÇA/BISAGRA/HINGE | 18 uni |
| P | PUXADOR/PERCERO/HANDLE | 6 uni |
| M | PARAFUSO/TORNILLO/SCREW 3,5X2 | 12 uni |
| B | PARAFUSO/TORNILLO/SCREW 3,5X1 | 72 uni |

Ferragens/ Herrajes/ Hardware

| Nº | CODIGO/CODE | DESCRIÇÃO/DESCRIPCIÓN/DESCRIPTION | QUANT/CANT | FIGURA/FIGURE |
|----|-------------------------------|--|------------|---------------|
| A | 01318 | PARAFUSO/TORNILLO/SCREW 4X45 | 26,00 | |
| B | 03130 | PARAFUSO/TORNILLO/SCREW 3,5X25 | 16,00 | |
| D | 01211 | CAVILHA/TARUGO/DOWEL 6X30 MM | 16,00 | |
| C | 01212 | CAVILHA/TARUGO/DOWEL 6X50 MM | 4,00 | |
| H | 01330 | PREGO/CLAVO/NAIL 10X10 | 130,00 | |
| K | 01268 | DOBRADIÇA/BISAGRA/HINGE | 18,00 | |
| E | 01328 | PARAFUSO/TORNILLO/SCREW 3,5X12 | 122,00 | |
| AE | 02734 | BUCHA / BUJE / BUSHING 8 MM | 30,00 | |
| G | 01329 | PREGO/CLAVO/NAIL 13X15 | 10,00 | |
| S | 02032 | PARAFUSO/TORNILLO/SCREW 4X35 | 10,00 | |
| | 01312 | ETIQUETA LOGO DECIBAL/LABEL DECIBAL | 1,00 | |
| Z | 01367 | SAPATA/ZAPATA/LOW SHOES 15X15 MM | 8,00 | |
| V | 01331 | FIXADOR COSTA/FIJADOR FONDO/FIXER COAST | 25,00 | |
| F | 01213 | COLA/PEGAMENTO/GLUE | 1,00 | |
| I | 01270 | CANTONEIRA/PIEZA L/METAL SHEET 22X22MM | 10,00 | |
| T | 01369 | SUPORTE CABIDEIRO/SOPORTE PERCHERO/SUPPORT TO HANGER SUPPORT | 4,00 | |
| P | DOURADO 06994 / CROMADO 07388 | PUXADOR/PEGADOR/HANDLE | 6,00 | |
| CR | 01222 | CORREDICA/CORREDERA/METTALIC SLIDE LARG | 2,00 | |

Relação de Peças/ Relación de Piezas/Parts List

| Nº | CÓDIGO/CODE | DESCRIÇÃO/DESCRIPCIÓN/DESCRIPTION | QTD/CANT | VOL. |
|----|-------------|---|----------|------|
| 1 | 0509958 | PORTA/PUERTA/DOOR 1680X293X15 MM | 4,00 | 2 |
| 2 | 0509949 | LATERAL/LATERAL/SIDE 1830X450X12 MM P | 1,00 | 1 |
| 3 | 0509950 | LATERAL/LATERAL/SIDE 1830X450X12 MM P | 1,00 | 1 |
| 4 | 0509967 | PORTA/PUERTA/DOOR 1320X293X15 MM | 2,00 | 2 |
| 5 | 0509956 | RODAPE 1764X70X12 MM P | 1,00 | 1 |
| 6 | 0509955 | RODAFORRO 1774X75X15 MM P | 1,00 | 1 |
| 7 | 0509957 | RODAPE 1764X70X12 MM P | 1,00 | 1 |
| 8 | 0509964 | PRATELEIRA/ESTANTE/SHELF 580X400X12 MM P | 1,00 | 1 |
| 9 | 0509953 | DIVISORIA/DIVIDER 1231X450X12MM P | 1,00 | 1 |
| 10 | 0509969 | DIVISORIA/DIVIDER 1231X450X12MM P | 1,00 | 1 |
| 11 | 0509977 | LATERAL GAVETA/LATERAL CAJÓN/DRAWER SIDE 360X90X12 MM | 4,00 | 1 |
| 12 | 0509960 | BATENTE/REVÉS CAJÓN/DRAWER BACK 531X90X12 MM P | 2,00 | 1 |
| 13 | 0509959 | PILASTRA/PILASTER 435X60X12 MM P | 2,00 | 1 |
| 14 | 0509968 | TRAVESSA 580X65X15 MM P | 1,00 | 2 |
| 15 | 0509963 | FRENTE GAVETA/FRENTE CAJÓN/DRAWER FRONT 590X145X15 MM P | 2,00 | 2 |
| 16 | 0509966 | COSTA/REVÉS/BACK 1780X445X2,8 MM P | 1,00 | 1 |
| 17 | 0509970 | BASE 580X450X12MM P | 1,00 | 1 |
| 18 | 0509954 | BASE 580X450X12MM P | 1,00 | 1 |
| 19 | 0509971 | BASE 580X450X12MM P | 1,00 | 1 |
| 20 | 0509962 | FUNDO GAVETA/FONDO CAJÓN/DRAWER BOTTOM 555X365X2,8 MM P | 2,00 | 2 |
| 21 | 0509951 | BASE 1764X450X12MM P | 1,00 | 1 |
| 22 | 0509952 | BASE 1764X450X12MM P | 1,00 | 1 |
| 23 | 0509965 | COSTA/REVÉS/BACK 1236X593X2,8 MM P | 3,00 | 1 |

ATENÇÃO!!!! montadores e consumidores

* Para limpar o móveis utilize somente um pano úmido (umedecido em água pura ou água com sabão neutro). Depois, passe um pano seco. Evite a umidade excessiva.
* Evite usar álcool, água sanitária, detergente e outros produtos químicos, mesmo diluídos em água. Não utilize produtos abrasivos de nenhuma espécie

ATENCIÓN!!!! montadores e consumidores

* Para limpiar el mueble utilice solamente un paño húmedo (humedecido con agua limpia o con un jabón suave). A continuación, utilice un paño seco. Evite el exceso de humedad.
* Evite uso de alcohol, hipoclorídrico solución basada, detergente y otros productos químicos, mismo diluídos en agua. No utilice productos abrasivos de ningún tipo.

ATTENTION!!!! assemblers and consumers

* To clean the furniture, use only a damp cloth (humidify it only in pure water or water and neutral soap). After, use a dry cloth. Avoid excessive humidity.
* Avoid using alcohol, bleach, detergent and other chemical products, even diluted in water. Do not use any kind of abrasive cleaning agents to clean the furniture.
The use of such products may jeopardize the final characteristics of the furniture.