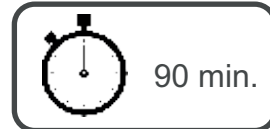
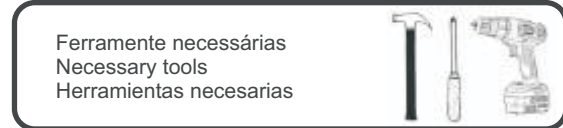
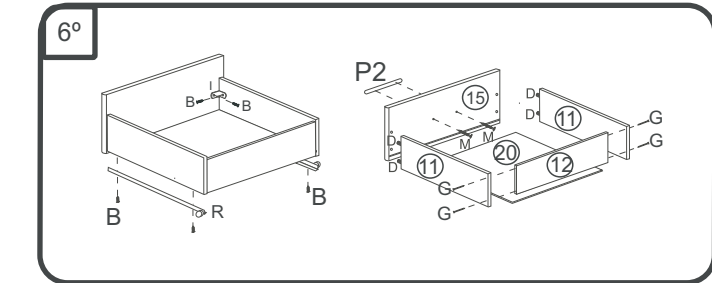
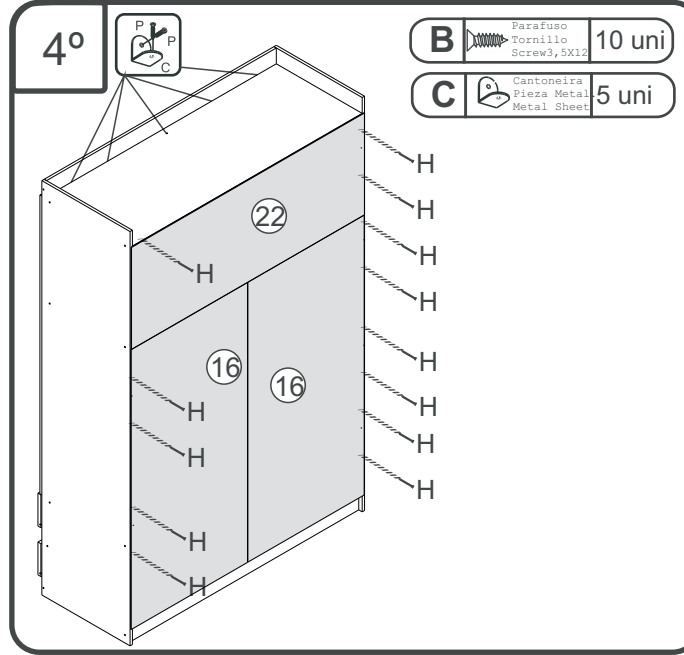
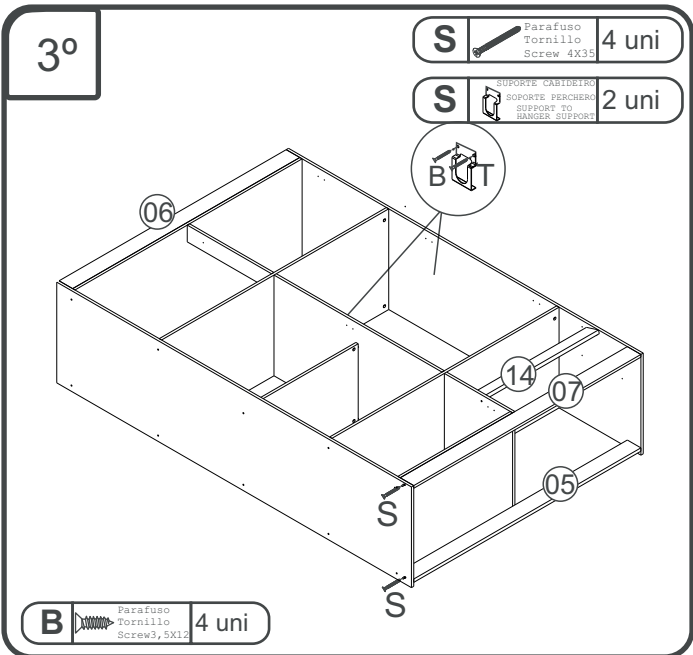
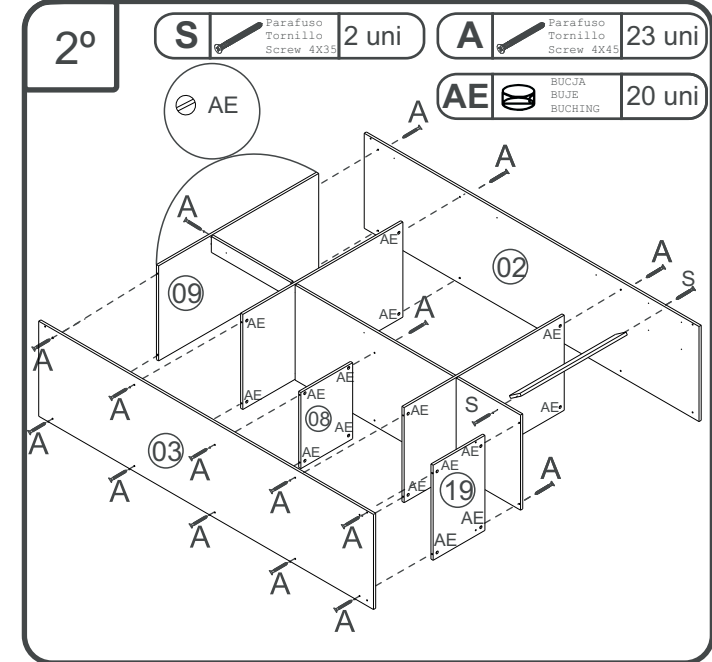
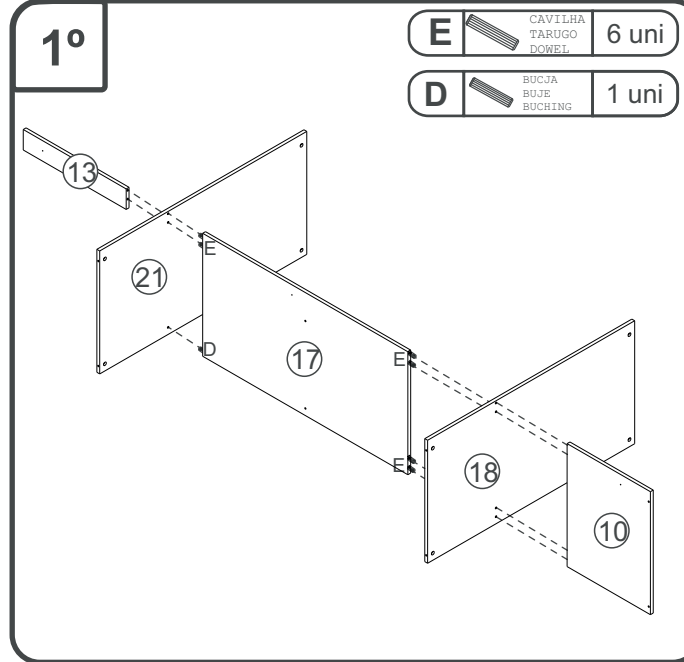
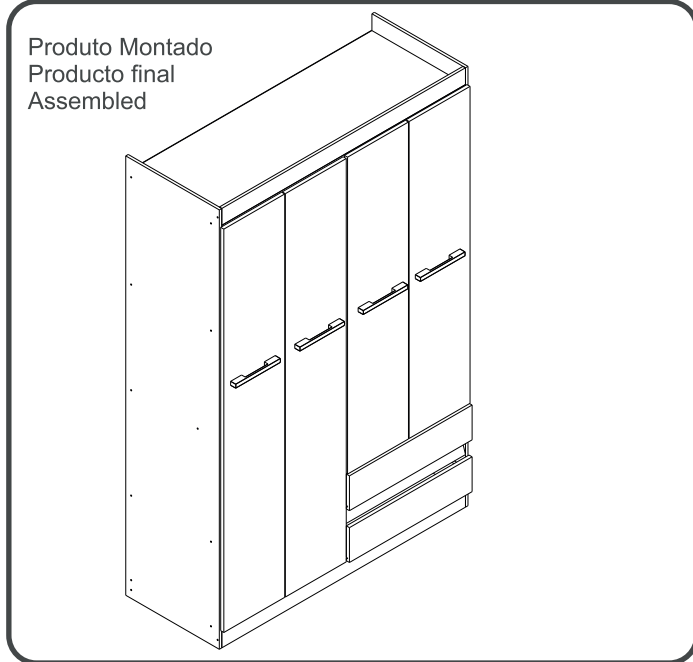


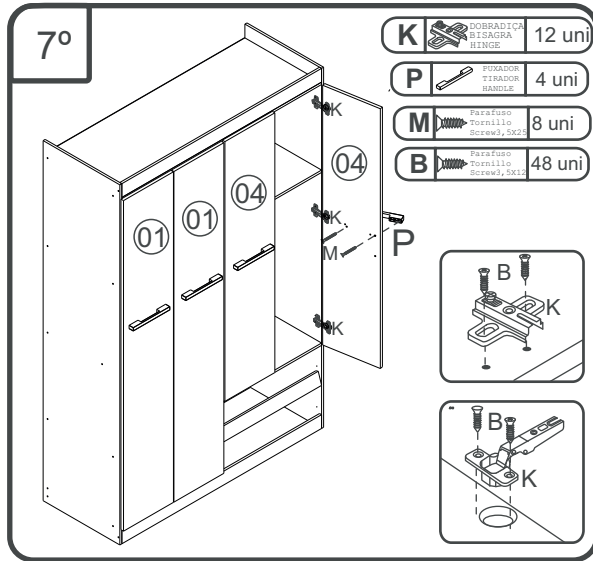
RP8042- ROUPEIRO

Manual de Montagem Assembly Instructions Instrucción de Montaje



RP8042- ROUPEIRO

Manual de Montagem Assembly Instructions Instrucción de Montaje



Ferragens/ Herrajes/ Hardware

Nº	CODIGO/CODE	DESCRIÇÃO/DESCRIPCIÓN/DESCRIPTION	QUANT/CANT	FIGURA/FIGURE
A	01318	PARAFUSO/TORNILLO/SCREW 4X45	21,00	
B	03130	PARAFUSO/TORNILLO/SCREW 3,5X25	8,00	
D	01211	CAVILHA/TARUGO/DOWEL 6X30 MM	14,00	
C	01212	CAVILHA/TARUGO/DOWEL 6X50 MM	8,00	
H	01330	PREGO/CLAVO/NAIL 10X10	100,00	
K	01268	DOBRADIÇA/BISAGRA/HINGE	12,00	
E	01328	PARAFUSO/TORNILLO/SCREW 3,5X12	90,00	
AE	02734	BUCHA / BUJE / BUSHING 8 MM	22,00	
G	01329	PREGO/CLAVO/NAIL 13X15	10,00	
S	02032	PARAFUSO/TORNILLO/SCREW 4X35	8,00	
	01312	ETIQUETA LOGO DECIBAL/LABEL DECIBAL	1,00	
Z	01367	SAPATA/ZAPATA/LOW SHOES 15X15 MM	6,00	
V	01331	FIXADOR COSTA/FIJADOR FONDO/FIXER COAST	20,00	
F	01213	COLA/PEGAMENTO/GLUE	1,00	
I	01270	CANTONEIRA/PIEZA L/METAL SHEET 22X22MM	9,00	
T	01369	SUPORTE CABIDEIRO/SOPORTE PERCHERO/SUPPORT TO HANGER SUPPORT	2,00	
P	DOURADO 06994 / CROMADO 07388	PUXADOR/PEGADOR/HANDLE	4,00	
CR	01222	CORREDICA/CORREDERA/METTALIC SLIDE LARG	2,00	

Relação de Peças/ Relación de Piezas/Parts List

Nº	CÓDIGO/CODE	DESCRIÇÃO/DESCRIPCIÓN/DESCRIPTION	QTD/CANT	VOL.
1	0509895	PORTA/PUERTA/DOOR 1680X293X15 MM	2,00	2
2	0509993	LATERAL/LATERAL/SIDE 1830X450X12 MM P	1,00	1
3	0509994	LATERAL/LATERAL/SIDE 1830X450X12 MM P	1,00	1
4	0509986	PORTA/PUERTA/DOOR 1320X293X15 MM	2,00	2
5	0509912	RODAPE 1172X70X12 MM P	1,00	1
6	0509911	RODAFORRO 1182X75X15 MM P	1,00	1
7	0509915	RODAPE 1172X70X12 MM P	1,00	1
8	0509788	PRATELEIRA/ESTANTE/SHELF 580X360X12 MM P	1,00	1
9	0509909	BASE 1172X450X12MM P	1,00	1
10	0509925	DIVISORIA/DIVIDER 450X352X12MM P	1,00	1
11	0509977	LATERAL GAVETA/LATERAL CAJÓN/DRAWER SIDE 360X90X12 MM	4,00	1
12	0509784	BATENTE/REVÉS CAJÓN/DRAWER BACK 531X90X12 MM P	2,00	1
13	0509900	PILASTRA/PILASTER 435X75X12 MM P	1,00	1
14	0509908	TRAVESSA 580X65X15 MM P	1,00	1
15	0509907	FRENTE GAVETA/FRENTE CAJÓN/DRAWER FRONT 590X145X15 MM P	2,00	1
16	0509914	COSTA/REVÉS/BACK 1236X593X2,8 MM P	2,00	1
17	0509906	DIVISORIA/DIVIDER 867X450X12MM P	1,00	1
18	0509910	BASE 1172X450X12MM P	1,00	1
19	0509778	BASE 580X450X12MM P	1,00	1
20	0509786	FUNDO GAVETA/FONDO CAJÓN/DRAWER BOTTOM 551X365X2,8 MM P	2,00	2
21	0509913	BASE 1172X450X12MM P	1,00	1
22	0509976	COSTA/REVÉS/BACK 1188X450X2,8 MM P	1,00	1

ATENÇÃO!!!! montadores e consumidores

* Para limpar o móveis utilize somente um pano úmido (umedecido em água pura ou água com sabão neutro). Depois, passe um pano seco. Evite a umidade excessiva.
* Evite usar álcool, água sanitária, detergente e outros produtos químicos, mesmo diluídos em água. Não utilize produtos abrasivos de nenhuma espécie

ATENCIÓN!!!! montadores e consumidores

* Para limpiar el mueble utilice solamente un paño húmedo (humedecido con agua limpia o con un jabón suave). A continuación, utilice un paño seco. Evite el exceso de humedad.
* Evite uso de alcohol, hipoclorídrico solución basada, detergente y otros productos químicos, mismo diluídos en agua. No utilice productos abrasivos de ningún tipo.

ATTENTION!!!! assemblers and consumers

* To clean the furniture, use only a damp cloth (humidify it only in pure water ou water and neutral soap). After, use a dry cloth. Avoid excessive humidity.
* Avoid using alcohol, bleach, detergent and other chemical products, even diluted in water. Do not use any kind of abrasive cleaning agents to clean the furniture.
The use of such products may jeopardize the final characteristics of the furniture.