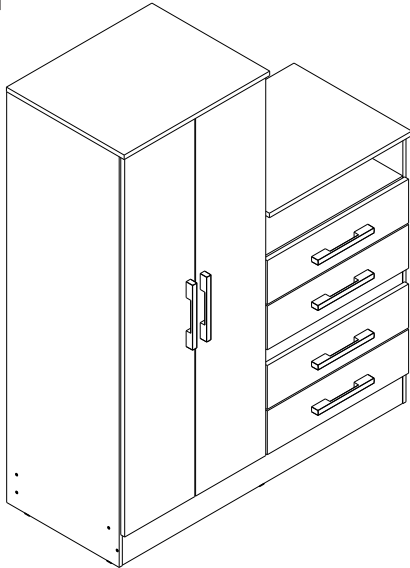


# CM6024- Cômoda

## Manual de Montagem Assembly Instructions Instrucción de Montaje

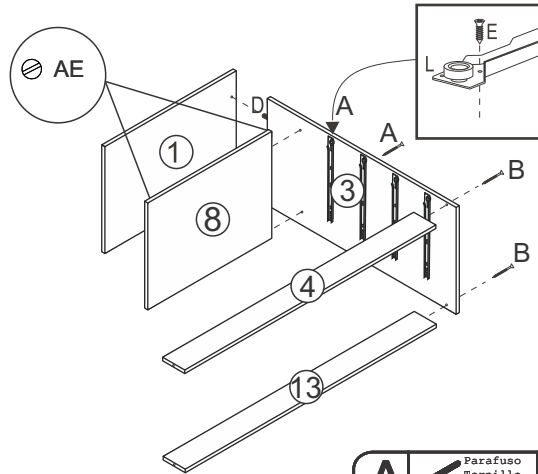


Produto Montado  
Producto final  
Assembled



1º

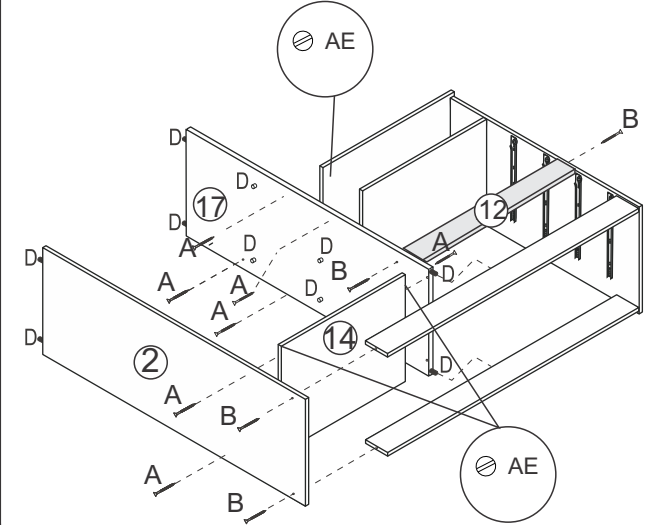
- |           |                                |        |          |                              |       |
|-----------|--------------------------------|--------|----------|------------------------------|-------|
| <b>AE</b> | BUCHA BUJE BUCHING             | 4 uni  | <b>D</b> | BUCHA BUJE BUCHING           | 2 uni |
| <b>E</b>  | Parafuso Tornillo Screw 3,5X12 | 12 uni | <b>B</b> | Parafuso Tornillo Screw 4X35 | 6 uni |



- |          |                              |       |
|----------|------------------------------|-------|
| <b>A</b> | Parafuso Tornillo Screw 4X45 | 2 uni |
|----------|------------------------------|-------|

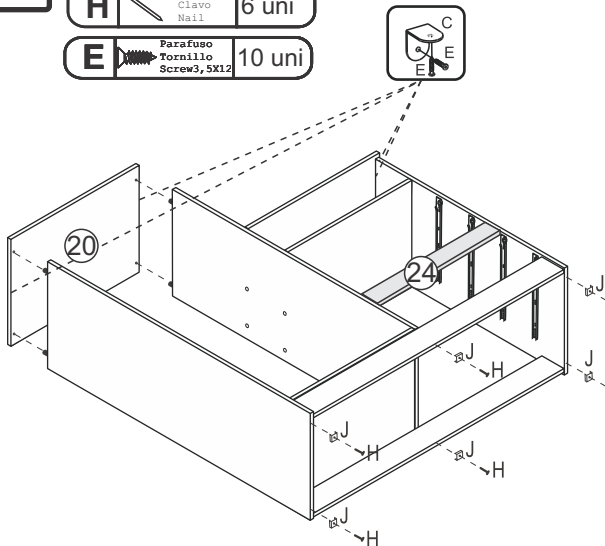
2º

- |           |                              |       |          |                              |       |
|-----------|------------------------------|-------|----------|------------------------------|-------|
| <b>AE</b> | BUCHA BUJE BUCHING           | 6 uni | <b>D</b> | BUCHA BUJE BUCHING           | 8 uni |
| <b>A</b>  | Parafuso Tornillo Screw 4X45 | 8 uni | <b>B</b> | Parafuso Tornillo Screw 4X35 | 6 uni |



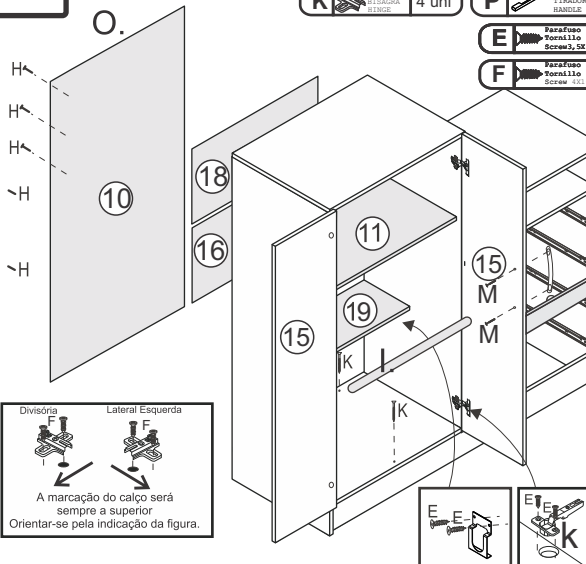
3º

- |          |                                |        |          |                                |       |
|----------|--------------------------------|--------|----------|--------------------------------|-------|
| <b>Z</b> | Sapata Zapata Low shoes        | 6 uni  | <b>C</b> | Cantoneira Pieza L Metal Sheet | 3 uni |
| <b>H</b> | Prego Clavo Nail               | 6 uni  |          |                                |       |
| <b>E</b> | Parafuso Tornillo Screw 3,5X12 | 10 uni |          |                                |       |



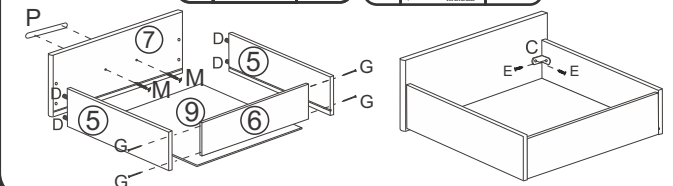
4º

- |          |                                |        |          |                              |       |
|----------|--------------------------------|--------|----------|------------------------------|-------|
| <b>H</b> | Prego Clavo Nail               | 60 uni | <b>M</b> | Parafuso Tornillo Screw 4X25 | 2 uni |
| <b>K</b> | COBRALITO TIRADOR HANDLE       | 4 uni  | <b>P</b> | FOCADOR TIRADOR HANDLE       | 2 uni |
| <b>E</b> | Parafuso Tornillo Screw 3,5X12 | 10 uni | <b>F</b> | Parafuso Tornillo Screw 4X12 | 8 uni |

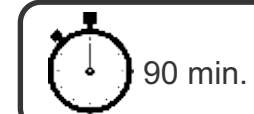


Divisória Lateral Esquerda  
A marcação do calço será sempre a superior  
Orientar-se pela indicação da figura.

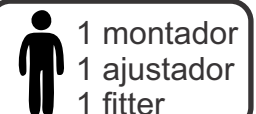
- |          |                                |       |          |                                |       |
|----------|--------------------------------|-------|----------|--------------------------------|-------|
| <b>M</b> | Parafuso Tornillo Screw 4X25   | 2 uni | <b>D</b> | BUCHA BUJE BUCHING             | 4 uni |
| <b>G</b> | Prego Clavo Nail               | 4 uni | <b>C</b> | Cantoneira Pieza L Metal Sheet | 2 uni |
| <b>E</b> | Parafuso Tornillo Screw 3,5X12 | 4 uni | <b>P</b> | FOCADOR TIRADOR HANDLE         | 1 uni |



Ferramentas necessárias  
Necessary tools  
Herramientas necesarias



90 min.



1 montador  
1 ajustador  
1 fitter

[www.decibal.com.br](http://www.decibal.com.br)

### Relação de Peças/ Relación de Piezas/Parts List

Nº	CÓDIGO/CODE	DESCRIÇÃO/DESCRIPCIÓN/DESCRIPTION	QTD/CANT	VOL.
1	0510180	TAMPO/TAPA/TOP 544X450X15 MM	1,00	1
2	0510161	LATERAL/LATERAL/SIDE 1360X430X12 MM P	1,00	1
3	0510162	LATERAL/LATERAL/SIDE 1360X430X12 MM P	1,00	1
4	0510164	RODAPE 1072X105X12 MM P	1,00	1
5	0510163	LATERAL GAVETA/LATERAL CAJÓN/DRAWER SIDE 350X100X12 MM	8,00	1
6	0510173	BATENTE/REVES CAJÓN/DRAWER BACK 481X100X12 MM P	4,00	1
7	0510175	FRENTE GAVETA/FRENTE CAJÓN/DRAWER FRONT 540X145X15 MM P	4,00	1
8	0510178	BASE 530X430X12 MM P	1,00	1
9	0510174	FUNDO GAVETA/FONDO CAJÓN/DRAWER BOTTOM 504X355X3,2 MM P	4,00	1
10	0510171	COSTA/REVÉS/BACK 1265X544X2,8 MM P	1,00	1
11	0510172	PRATELEIRA/ESTANTE/SHELF 530X385X12 MM P	1,00	1
12	0510176	TRAVESSA 530X60X12 MM P	1,00	1
13	0510165	RODAPE 1072X105X12 MM P	1,00	1
14	0510179	BASE 530X430X12 MM P	1,00	1
15	0510167	PORTA/PUERTA/DOOR 1250X268X15 MM	2,00	1
16	0510169	COSTA/REVÉS/BACK 545X340X2,8 MM P	1,00	1
17	0510168	DIVISORIA/DIVIDER 1255X430X12MM P	1,00	1
18	0510170	COSTA/REVÉS/BACK 545X300X3,2 MM P	1,00	1
19	0510181	PRATELEIRA/ESTANTE/SHELF 530X385X12 MM P	1,00	1
20	0510177	TAMPO/TAPA/TOP 556X450X15 MM	1,00	1

### Ferragens/ Herrajes/ Hardware

Nº	CODIGO/CODE	DESCRIÇÃO/DESCRIPCIÓN/DESCRIPTION	QUANT/CANT	FIGURA/FIGURE
A	01318	PARAFUSO/TORNILLO/SCREW 4X45	10,00	
B	02032	PARAFUSO/TORNILLO/SCREW 4X35	8,00	
C	01270	CANTONEIRA/PIEZA L/METAL SHEET 22X22MM	11,00	
D	01211	CAVILHA/TARUGO/DOWEL 6X30 MM	34,00	
H	01330	PREGO/CLAVO/NAIL 10X10	80,00	
E	01328	PARAFUSO/TORNILLO/SCREW 3,5X12	82,00	
AE	02734	BUCHA / BUJE / BUSHING 8 MM	10,00	
G	01329	PREGO/CLAVO/NAIL 13X15	16,00	
	01312	ETIQUETA LOGO DECIBAL/LABEL DECIBAL	1,00	
J	01367	SAPATA/ZAPATA/LOW SHOES 15X15 MM	6,00	
F	01213	COLA/PEGAMENTO/GLUE	1,00	
P	06994	PUXADOR/PEGADOR/HANDLE	6,00	
CR	01222	CORREDICA/CORREDERA/METALIC SLIDE LARG	4,00	
K	01268	DOBRADIÇA/BISAGRA/HINGE	4,00	
V	01331	FIXADOR COSTA/FIJADOR FONDO/FIXER COAST	5,00	
M	01317	PARAFUSO/TORNILLO/SCREW 3,5X25	12,00	
Q	01369	SUPORTE CABIDEIRO/SOPORTE PERCHERO/SUPPORT TO HANGER SUPPORT	2,00	

#### ATENÇÃO!!!! montadores e consumidores

\* Para limpar o móveis utilize somente um pano úmido (umedecido em água pura ou água com sabão neutro). Depois, passe um pano seco.

Evite a umidade excessiva.

\* Evite usar álcool, água sanitária, detergente e outros produtos químicos, mesmo diluídos em água. Não utilize produtos abrasivos de nenhuma espécie

#### ATENCIÓN!!!! montadores e consumidores

\* Para limpiar el mueble utilice solamente un paño húmedo (humedecido con agua limpia o con un jabón suave).

A continuación, utilice un paño seco. Evite el exceso de humedad.

\* Evite uso de alcohol, hipoclorídrico solución basada, detergente y otros productos químicos, mismo diluídos en agua. No utilice productos abrasivos de ningún tipo.

#### ATTENTION!!!! assemblers and consumers

\* To clean the furniture, use only a damp cloth (humidify it only in pure water ou water and neutral soap). After, use a dry cloth. Avoid excessive humidity.

\* Avoid using alcohol, bleach, detergent and other chemical products, even diluted in water. Do not use any kind of abrasive cleaning agents to clean the furniture.

The use of such products may jeopardize the final characteristics of the furniture.