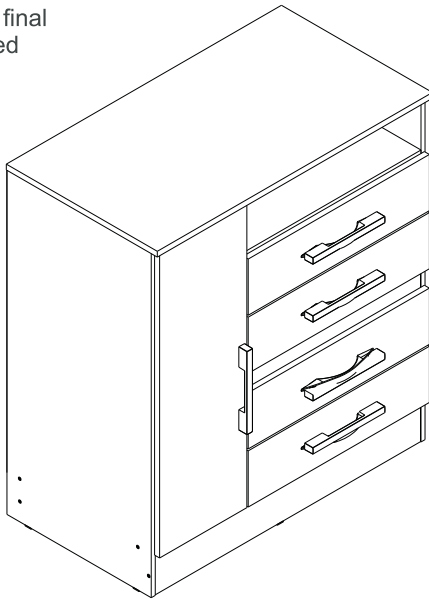


CM6014- Cômoda

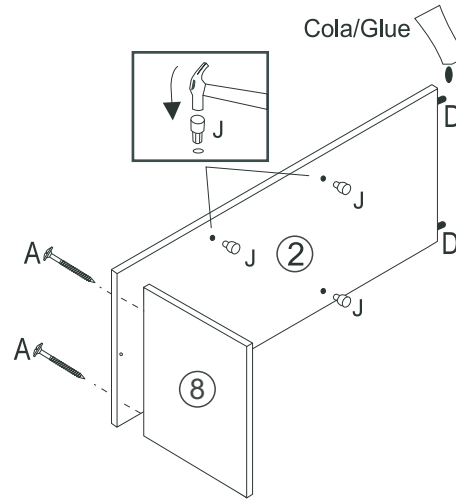
Manual de Montagem Assembly Instructions Instrucción de Montaje

Produto Montado
Producto final
Assembled



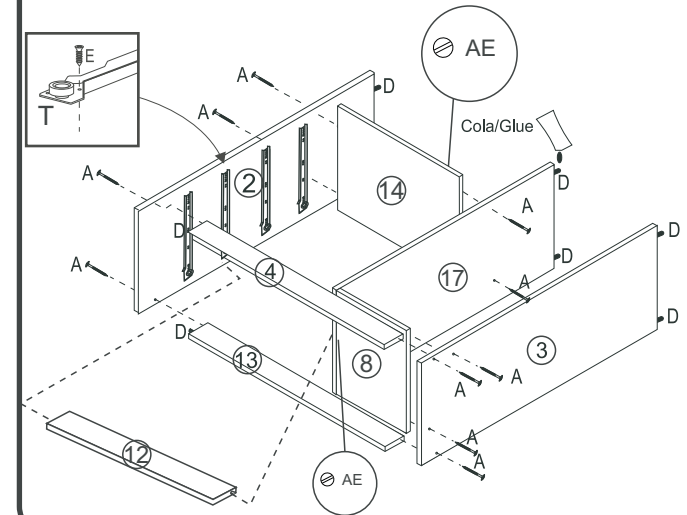
1º

- | | | | | | |
|----------|--------------------|-------|----------|------------------------------|-------|
| D | BUCHA BUJE BUCHING | 2 uni | A | Parafuso Tornillo Screw 4X45 | 2 uni |
| L | BUCHA BUJE BUCHING | 2 uni | | | |



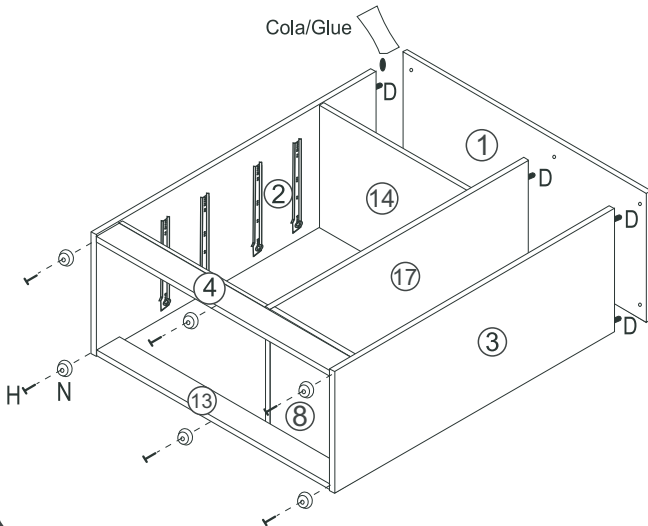
2º

- | | | | | | |
|----------|--------------------------------|--------|-----------|--------------------|-------|
| A | Parafuso Tornillo Screw 4X45 | 10 uni | D | BUCHA BUJE BUCHING | 4 uni |
| E | Parafuso Tornillo Screw 3,5X12 | 24 uni | AE | BUCHA BUJE BUCHING | 4 uni |



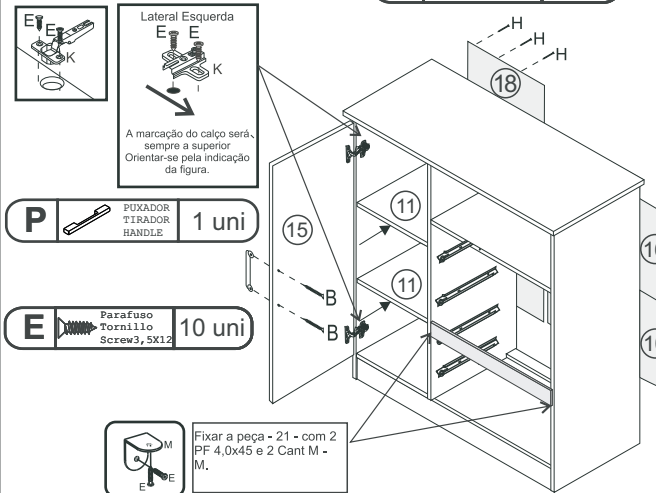
3º

- | | | | | | |
|----------|------------------|-------|----------|-------------------------|-------|
| H | Prego Clavo Nail | 6 uni | J | Sapata Zapata Low shoes | 6 uni |
|----------|------------------|-------|----------|-------------------------|-------|



4º

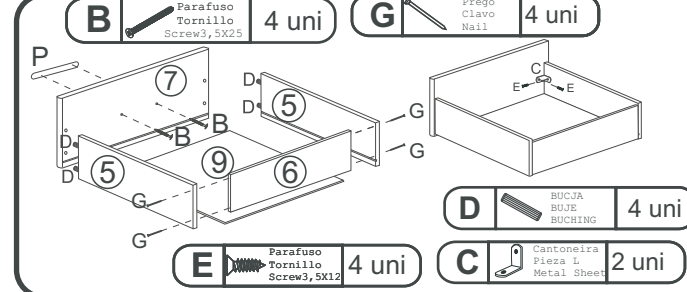
- | | | | | | |
|----------|--------------------------------|--------|----------|-------------------------|-------|
| B | Parafuso Tornillo Screw 3,5X25 | 2 uni | K | DOBRADIÇA BISAGRA HINGE | 2 uni |
| H | Prego Clavo Nail | 48 uni | | | |



- | | | |
|----------|------------------------|-------|
| P | PUXADOR TIRADOR HANDLE | 1 uni |
|----------|------------------------|-------|

- | | | |
|----------|--------------------------------|--------|
| E | Parafuso Tornillo Screw 3,5X12 | 10 uni |
|----------|--------------------------------|--------|

Fixar a peça - 21 - com 2 PF 4,0x45 e 2 Cant M - M.



- | | | |
|----------|--------------------|-------|
| D | BUCHA BUJE BUCHING | 4 uni |
|----------|--------------------|-------|

- | | | |
|----------|-------------------------------|-------|
| C | Cantoneira Peça L Metal Sheet | 2 uni |
|----------|-------------------------------|-------|

Ferramenta necessárias
Necessary tools
Herramientas necesarias


















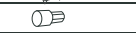

60 min.

1 montador
1 ajustador
1 fitter

Relação de Peças/ Relación de Piezas/Parts List

Nº	CÓDIGO/CODE	DESCRIÇÃO/DESCRIPCIÓN/DESCRIPTION	QTD/CANT	VOL.
1	0510116	TAMPO/TAPA/TOP 820X450X15 MM	1,00	1
2	0510113	LATERAL/LATERAL/SIDE 890X430X12 MM P	1,00	1
3	0510121	LATERAL/LATERAL/SIDE 890X430X12 MM P	1,00	1
4	0510115	RODAPE 792X105X12 MM P	1,00	1
5	0510107	LATERAL GAVETA/LATERAL CAJÓN/DRAWER SIDE 350X100X12 MM	8,00	1
6	0510104	BATENTE/REVES CAJÓN/DRAWER BACK 481X100X12 MM P	4,00	1
7	0510106	FRENTE GAVETA/FRENTE CAJÓN/DRAWER FRONT 540X145X15 MM P	1,00	1
8	0510112	BASE 430X250X12 MM P	1,00	1
9	0510105	FUNDO GAVETA/FONDO CAJÓN/DRAWER BOTTOM 504X355X3,2 MM P	4,00	1
10	0510118	COSTA/REVÉS/BACK 545X340X2,8 MM P	1,00	1
11	0510120	PRATELEIRA/ESTANTE/SHELF 420X250X12 MM P	2,00	1
12	0510110	TRAVESSA 530X60X15 MM P	1,00	1
13	0510114	RODAPE 792X105X12 MM P	1,00	1
14	0510109	BASE 530X430X12 MM P	1,00	1
15	0510108	PORTA/PUERTA/DOOR 780X260X15 MM	1,00	1
16	0510119	COSTA/REVÉS/BACK 545X300X2,8 MM P	1,00	1
17	0510111	DIVISORIA/DIVIDER 785X430X12MM P	1,00	1
18	0510117	COSTA/REVÉS/BACK 795X265X3,2 MM P	1,00	1

Ferragens/ Herrajes/ Hardware

Nº	CODIGO/CODE	DESCRIÇÃO/DESCRIPCIÓN/DESCRIPTION	QUANT/CANT	FIGURA/FIGURE
A	01318	PARAFUSO/TORNILLO/SCREW 4X45	8,00	
B	02032	PARAFUSO/TORNILLO/SCREW 4X35	6,00	
C	01270	CANTONEIRA/PIEZA L/METAL SHEET 22X22MM	11,00	
D	01211	CAVILHA/TARUGO/DOWEL 6X30 MM	24,00	
H	01330	PREGO/CLAVO/NAIL 10X10	70,00	
E	01328	PARAFUSO/TORNILLO/SCREW 3,5X12	68,00	
AE	02734	BUCHA / BUJE / BUSHING 8 MM	8,00	
G	01329	PREGO/CLAVO/NAIL 13X15	16,00	
	01312	ETIQUETA LOGO DECIBAL/LABEL DECIBAL	1,00	
Z	01367	SAPATA/ZAPATA/LOW SHOES 15X15 MM	6,00	
F	01213	COLA/PEGAMENTO/GLUE	1,00	
P	06994	PUXADOR/PEGADOR/HANDLE	5,00	
CR	01222	CORREDICA/CORREDERA/METALIC SLIDE LARG	4,00	
K	01268	DOBRADIÇA/BISAGRA/HINGE	2,00	
V	01331	FIXADOR COSTA/FIJADOR FONDO/FIXER COAST	5,00	
S	01368	SUP PRAT 8X6MM	8,00	
E	03130	PARAFUSO/TORNILLO/SCREW 3,5X25	10,00	

ATENÇÃO!!!! montadores e consumidores

* Para limpar o móveis utilize somente um pano úmido (umedecido em água pura ou água com sabão neutro). Depois, passe um pano seco.

Evite a umidade excessiva.

* Evite usar álcool, água sanitária, detergente e outros produtos químicos, mesmo diluídos em água. Não utilize produtos abrasivos de nenhuma espécie

ATENCIÓN!!!! montadores e consumidores

* Para limpiar el mueble utilice solamente un paño húmedo (humedecido con agua limpia o con un jabón suave).

A continuación, utilice un paño seco. Evite el exceso de humedad.

* Evite uso de alcohol, hipoclorídrico solución basada, detergente y otros productos químicos, mismo diluídos en agua. No utilice productos abrasivos de ningún tipo.

ATTENTION!!!! assemblers and consumers

* To clean the furniture, use only a damp cloth (humidify it only in pure water ou water and neutral soap). After, use a dry cloth. Avoid excessive humidity.

* Avoid using alcohol, bleach, detergent and other chemical products, even diluted in water. Do not use any kind of abrasive cleaning agents to clean the furniture.

The use of such products may jeopardize the final characteristics of the furniture.