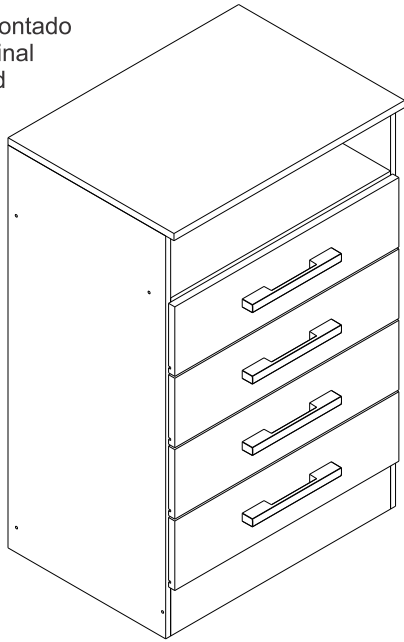
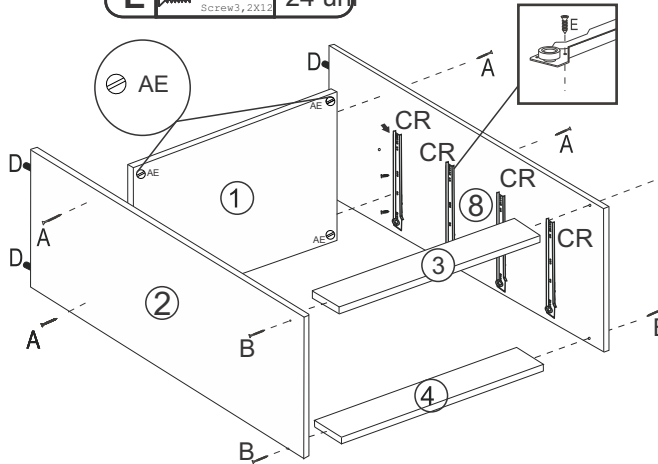


Produto Montado
Producto final
Assembled

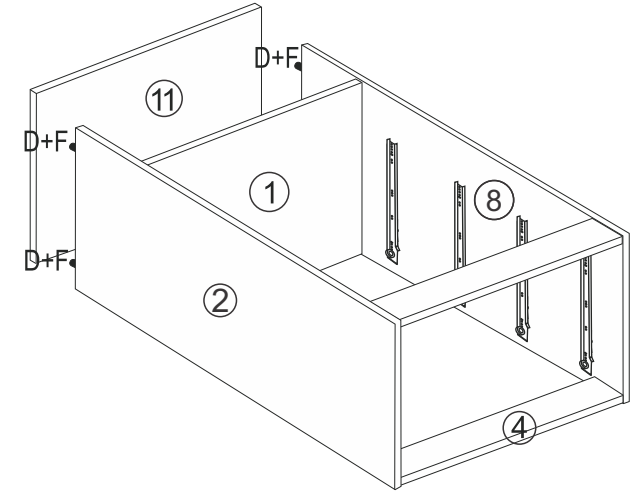


1º

- | | | |
|-----------|--|--------|
| D | | 4 uni |
| AE | | 4 uni |
| A | | 4 uni |
| B | | 4 uni |
| E | | 24 uni |

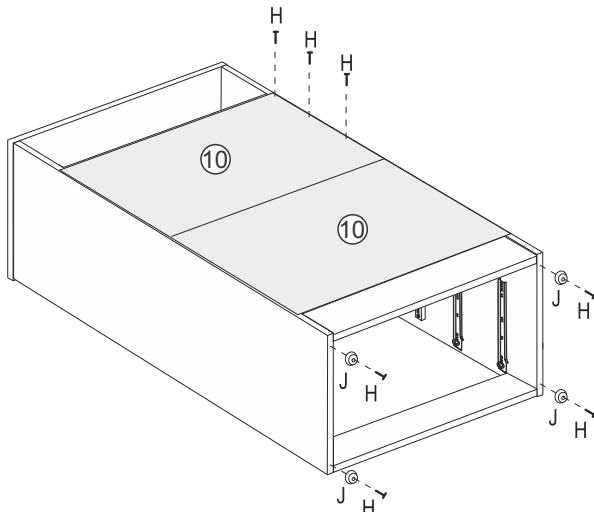


2º



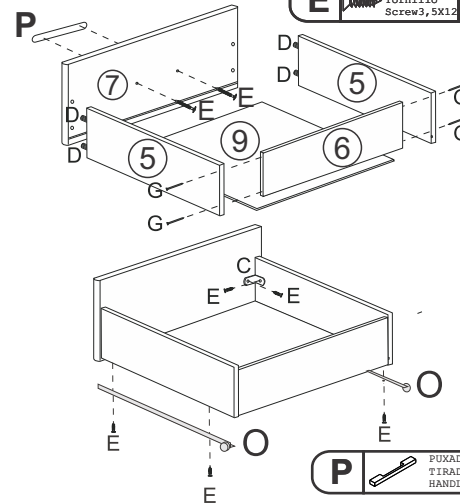
3º

- | | | |
|----------|--|--------|
| H | | 44 uni |
| J | | 4 uni |

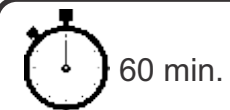


4º

- | | | |
|----------|--|-------|
| B | | 4 uni |
| G | | 4 uni |
| D | | 4 uni |
| C | | 2 uni |
| E | | 4 uni |



Ferramenta necessárias
Necessary tools
Herramientas necesarias



1 montador
1 ajustador
1 fitter

Relação de Peças/ Relación de Piezas/Parts List

Nº	CÓDIGO/CODE	DESCRIÇÃO/DESCRIPCIÓN/DESCRIPTION	QTD/CANT	VOL.
1	0510265	BASE 530X380X12 MM P	1,00	1
2	0510140	LATERAL/LATERAL/SIDE 841X380X12 MM P	1,00	1
3	0510143	RODAPE 530X105X12 MM P	1,00	1
4	0510142	RODAPE 530X105X12 MM P	1,00	1
5	0510147	LATERAL GAVETA/LATERAL CAJÓN/DRAWER SIDE 350X100X12 MM	8,00	1
6	0510146	BATENTE/REVES CAJÓN/DRAWER BACK 481X100X12 MM P	4,00	1
7	0510149	FRENTE GAVETA/FRENTE CAJÓN/DRAWER FRONT 540X145X15 MM P	4,00	1
8	0510141	LATERAL/LATERAL/SIDE 841X380X12 MM P	1,00	1
9	0510148	FUNDO GAVETA/FONDO CAJÓN/DRAWER BOTTOM 504X355X3,2 MM P	4,00	1
10	0510145	COSTA/REVÉS/BACK 548X300X2,8 MM P	2,00	1
11	0510144	TAMPO/TAPA/TOP 556X400X15 MM	1,00	1

Ferragens/ Herrajes/ Hardware

Nº	CODIGO/CODE	DESCRIÇÃO/DESCRIPCIÓN/DESCRIPTION	QUANT/CANT	FIGURA/FIGURE
A	01318	PARAFUSO/TORNILLO/SCREW 4X45	4,00	
B	02032	PARAFUSO/TORNILLO/SCREW 4X35	4,00	
C	01270	CANTONEIRA/PIEZA L/METAL SHEET 22X22MM	10,00	
D	01211	CAVILHA/TARUGO/DOWEL 6X30 MM	22,00	
H	01330	PREGO/CLAVO/NAIL 10X10	60,00	
E	01328	PARAFUSO/TORNILLO/SCREW 3,5X12	75,00	
AE	02734	BUCHA / BUJE / BUSHING 8 MM	4,00	
G	01329	PREGO/CLAVO/NAIL 13X15	16,00	
	01312	ETIQUETA LOGO DECIBAL/LABEL DECIBAL	1,00	
J	01367	SAPATA/ZAPATA/LOW SHOES 15X15 MM	4,00	
F	01213	COLA/PEGAMENTO/GLUE	1,00	
P	06994	PUXADOR/PEGADOR/HANDLE	4,00	
CR	01222	CORREDICA/CORREDERA/METALIC SLIDE LARG	4,00	
E	03130	PARAFUSO/TORNILLO/SCREW 3,5X25	8,00	

ATENÇÃO!!!! montadores e consumidores

* Para limpar o móveis utilize somente um pano úmido (umedecido em água pura ou água com sabão neutro). Depois, passe um pano seco. Evite a umidade excessiva.
* Evite usar álcool, água sanitária, detergente e outros produtos químicos, mesmo diluídos em água. Não utilize produtos abrasivos de nenhuma espécie

ATENCIÓN!!!! montadores e consumidores

* Para limpiar el mueble utilice solamente un paño húmedo (humedecido con agua limpia o con un jabón suave). A continuación, utilice un paño seco. Evite el exceso de humedad.
* Evite uso de alcohol, hipoclorídrico solución basada, detergente y otros productos químicos, mismo diluídos en agua. No utilice productos abrasivos de ningún tipo.

ATTENTION!!!! assemblers and consumers

* To clean the furniture, use only a damp cloth (humidify it only in pure water ou water and neutral soap). After, use a dry cloth. Avoid excessive humidity.
* Avoid using alcohol, bleach, detergent and other chemical products, even diluted in water. Do not use any kind of abrasive cleaning agents to clean the furniture.
The use of such products may jeopardize the final characteristics of the furniture.