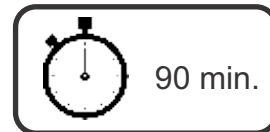
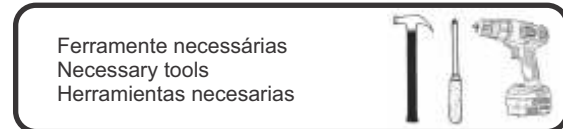
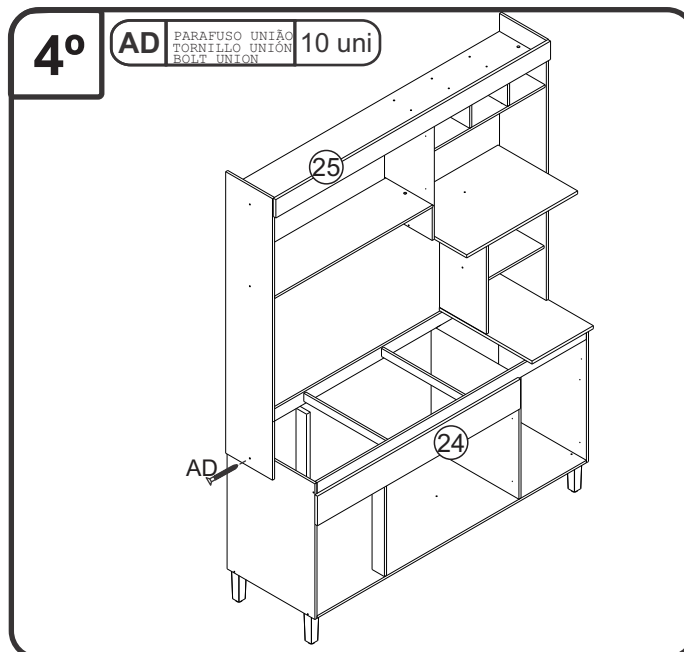
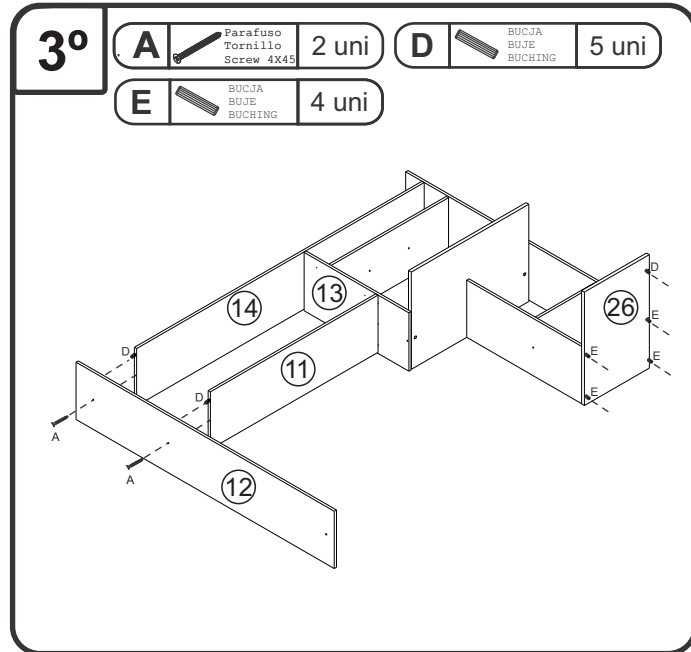
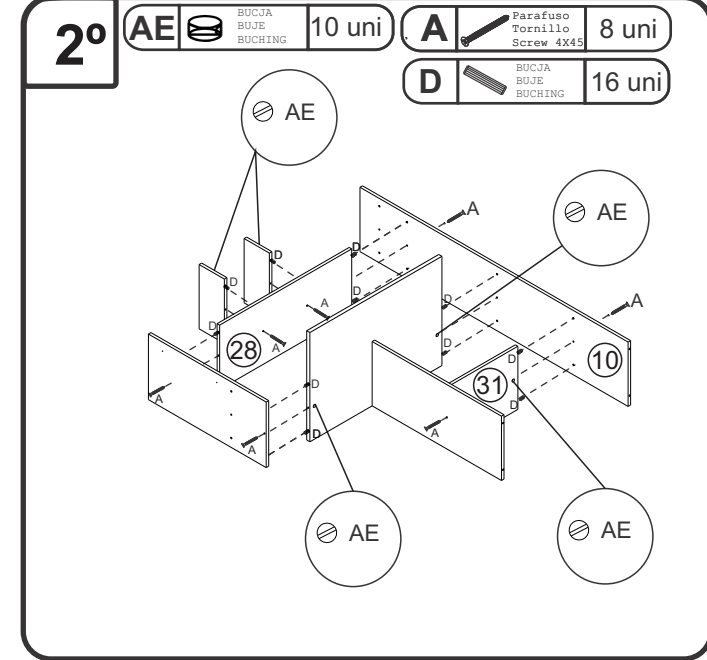
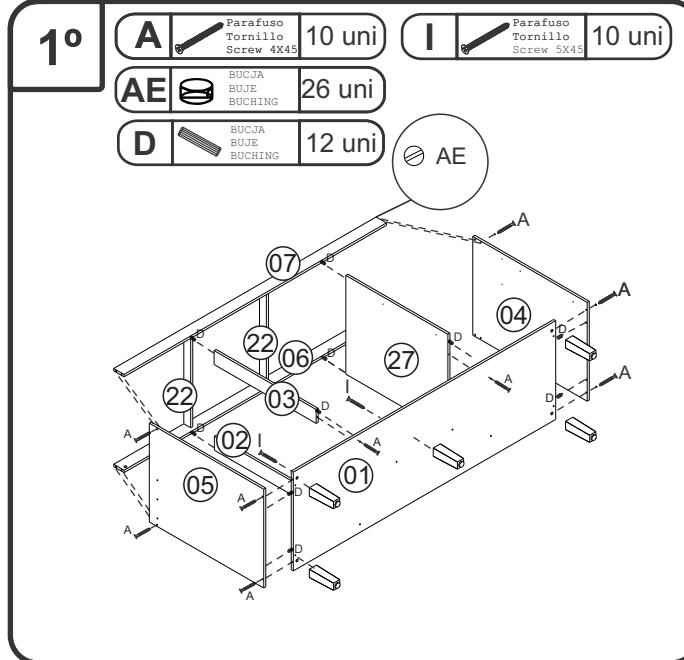


# CV 6010- COZINHA

Manual de Montagem  
 Assembly Instructions  
 Instrucción de Montaje



[www.decibal.com.br](http://www.decibal.com.br)

# CV 6010- COZINHA

Manual de Montagem  
 Assembly Instructions  
 Instrucción de Montaje



**5°**

<b>G</b>	Preço Clavo Nail	80 uni
<b>V</b>	FIXADOR COSTA FIXADOR FONDO FIXER COAST	15 uni

<b>E</b>	Parafuso Tornillo Screw 3, 5X12	12 uni
<b>N</b>	Cantoneira Pieza Metal Metal Sheet	6 uni

<b>F</b>	Preço Clavo Nail	4 uni	<b>W</b>	Cantoneira Pieza L Metal Sheet	2 uni
----------	------------------------	-------	----------	--------------------------------------	-------

<b>E</b>	Parafuso Tornillo Screw 3, 5X12	6 uni	<b>D</b>	BUCHA BUJE BUCHING	4 uni
----------	---------------------------------------	-------	----------	--------------------------	-------

**6°**

<b>E</b>	Parafuso Tornillo Screw 3, 5X12	48 uni
<b>C</b>	Parafuso Tornillo Screw 4X16	48 uni

<b>C</b>	Parafuso Tornillo Screw 4X16	48 uni
----------	------------------------------------	--------

# CV 6010- COZINHA

## Manual de Montagem Assembly Instructions Instrucción de Montaje



### Relação de Peças/ Relación de Piezas/Parts List

Nº	CÓDIGO/CODE	DESCRIÇÃO/DESCRIPCIÓN/DESCRIPTION	QTD/CANT	VOL.
1	0510498	BASE 1525X497X12MM P	1,00	2
2	0510499	PILASTRA/DIVISOR/DIVIDER 593X70X12 MM	1,00	2
3	0510500	PILASTRA/DIVISOR/DIVIDER 593X70X12 MM	1,00	2
4	0510501	LATERAL/LATERAL/SIDE 665X497X12 MM P	1,00	2
5	0510502	LATERAL/LATERAL/SIDE 665X497X12 MM P	1,00	2
6	0510503	TRAVESSA/TRAVIESA/TRVERSE 1525X60X12 MM	1,00	2
7	0510504	TRAVESSA/TRAVIESA/TRVERSE 1525X60X12 MM	1,00	2
8	0510505	TAMPO/TAPA/TOP 525X347X15 MM P	1,00	2
9	0510506	DIVISORIA/DIVIDER 615X265X12 MM	1,00	2
10	0510507	LATERAL/LATERAL/SIDE 1275X265X12 MM P	1,00	2
11	0510508	BASE 896X265X12MM P	1,00	2
12	0510509	LATERAL/LATERAL/SIDE 1380X265X12 MM P	1,00	2
13	0510510	DIVISORIA/DIVIDER 560X270X12 MM	1,00	2
14	0510511	BASE 1537X265X12MM P	1,00	2
15	0510512	COSTA/REVÉS/BACK 615X380X3,2 MM	4,00	1
16	0510513	COSTA/REVÉS/BACK 625X333X3,2 MM	1,00	2
17	0510514	PORTA/PUERTA/DOOR 450X380X15 MM	4,00	2
18	0510515	BATENTE/REVÉS CAJÓN/DRAWER BACK 321X90X12 MM	1,00	2
19	0510516	LATERAL GAVETA/LATERAL CAJÓN/DRAWER SIDE 400X90X12 MM	2,00	2
20	0510517	FUNDO GAVETA/FONDO CAJÓN/DRAWER BOTTOM 405X345X3,2 MM	1,00	2
21	0510518	FRENTE GAVETA/FRENTE CAJÓN/DRAWER FRONT 380X145X15 MM	1,00	2
22	0510519	SARRAFO/LISTÓN/BATTEN 473X40X15 MM	2,00	2
23	0510520	PORTA/PUERTA/DOOR 450X400X15 MM	2,00	2
24	0510521	TRAVESSA/TRAVIESA/TRVERSE 1150X145X15 MM	1,00	1
25	0510522	TRAVESSA/TRAVIESA/TRVERSE 1555X90X15 MM	1,00	1
26	0510523	TAMPO/TAPA/TOP 628X450X15 MM P	1,00	2
27	0510524	DIVISORIA/DIVIDER 593X497X12 MM	1,00	2
28	0510525	BASE 628X265X12MM P	1,00	2
29	0510526	DIVISORIA/DIVIDER 265X120X12 MM	2,00	2
30	0510527	COSTA/REVÉS/BACK 638X555X3,2 MM	1,00	2
31	0510528	PRATELEIRA/ESTANTE/SHELF 320X260X12 MM P	1,00	2
32	0510560	COSTA/REVÉS/BACK 910X405X2,8 MM	1,00	2

### Ferragens/ Herrajes/ Hardware

Nº	CODIGO/CODE	DESCRIÇÃO/DESCRIPCIÓN/DESCRIPTION	QUANT/CANT	FIGURA/FIGURE
A	01318	PARAFUSO/TORNILLO/SCREW 4X45	28,00	
B	03130	PARAFUSO/TORNILLO/SCREW 3,5X25	14,00	
D	01211	CAVILHA/TARUGO/DOWEL 6X30 MM	50,00	
H	01330	PREGO/CLAVO/NAIL 10X10	90,00	
K	01268	DOBRADIÇA/BISAGRA/HINGE	12,00	
E	01328	PARAFUSO/TORNILLO/SCREW 3,5X12	102,00	
F	01329	PARAFUSO/TORNILLO/SCREW 13X15	4,00	
	01312	ETIQUETA LOGO DECIBAL/LABEL DECIBAL	1,00	
I	01320	PARAFUSO/TORNILLO/SCREW 5X45	6,00	
E	01212	CAVILHA/TARUGO/DOWEL 6X50 MM	5,00	
V	01331	FIXADOR COSTA/FIJADOR FONDO/FIXER COAST	15,00	
F	01213	COLA/PEGAMENTO/GLUE	1,00	
W	01270	CANTONEIRA METÁLICA/PIEZA L METÁLICA/METAL SHEET	6,00	
O	03109	PARAFUSO/TORNILLO/SCREW 4X20	2,00	
AD	01495	PARAFUSO UNIÃO/TORNILLO UNIÓN/BOLT UNION	1,00	
AE	02734	BUCHA / BUJE / BUSHING	28,00	
G	01223	CORREDICA/CORREDERA/METTALIC SLIDE LARG	1,00	
N	04167	CANTONEIRA	12,00	

#### ATENÇÃO!!!! montadores e consumidores

\* Para limpar o móveis utilize somente um pano úmido (umedecido em água pura ou água com sabão neutro). Depois, passe um pano seco. Evite a umidade excessiva.  
\* Evite usar álcool, água sanitária, detergente e outros produtos químicos, mesmo diluídos em água. Não utilize produtos abrasivos de nenhuma espécie

#### ATENCIÓN!!!! montadores e consumidores

\* Para limpiar el mueble utilice solamente un paño húmedo (humedecido con agua limpia o con un jabón suave). A continuación, utilice un paño seco. Evite el exceso de humedad.  
\* Evite uso de alcohol, hipoclorídrico solución basada, detergente y otros productos químicos, mismo diluídos en agua. No utilice productos abrasivos de ningún tipo.

#### ATTENTION!!!! assemblers and consumers

\* To clean the furniture, use only a damp cloth (humidify it only in pure water ou water and neutral soap). After, use a dry cloth. Avoid excessive humidity.  
\* Avoid using alcohol, bleach, detergent and other chemical products, even diluted in water. Do not use any kind of abrasive cleaning agents to clean the furniture.  
The use of such products may jeopardize the final characteristics of the furniture.