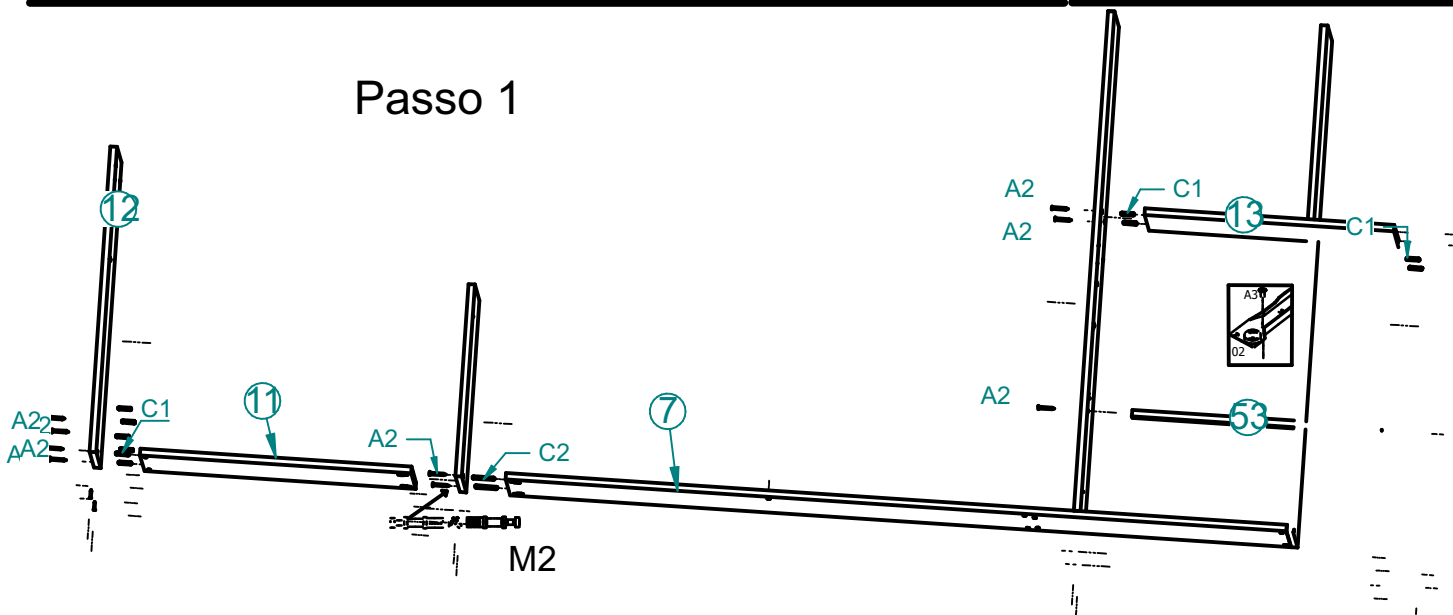


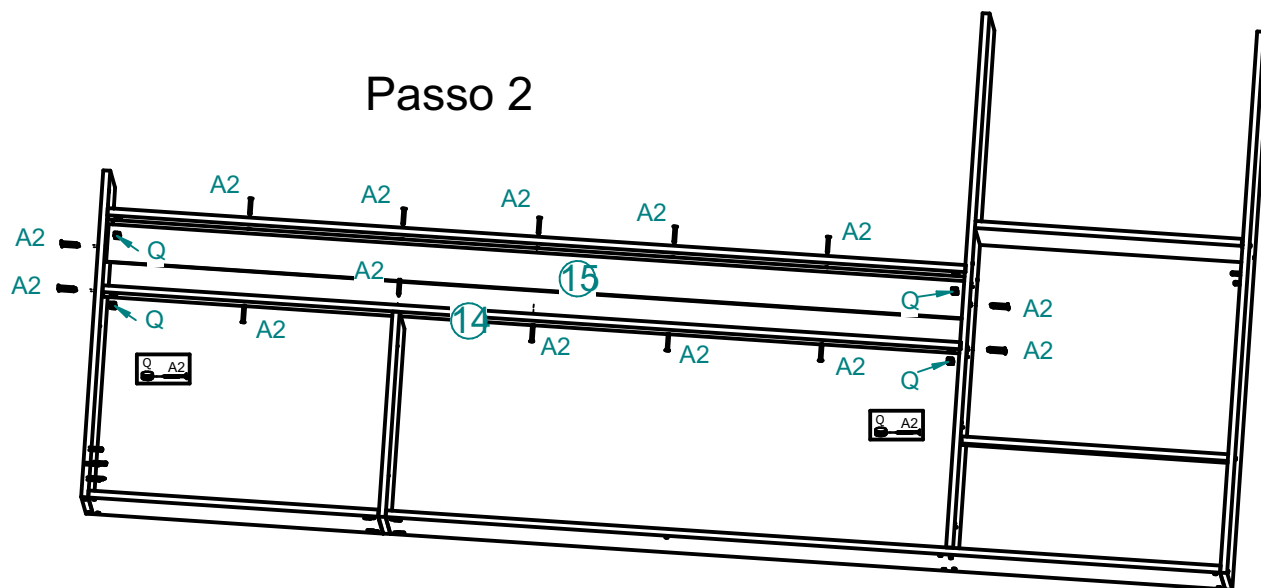
* Para limpar o móvel utilize somente um pano úmido (umidecido em água pura ou água com sabão neutro). Depois passe um pano seco. Evite umidade excessiva.

* Evite usar álcool, água sanitária, detergente e outros produtos químicos, mesmo diluídos em água. Não utilize produtos abrasivos de nenhuma espécie para limpar o móvel. A utilização de tais produtos pode comprometer as características finais do móvel.

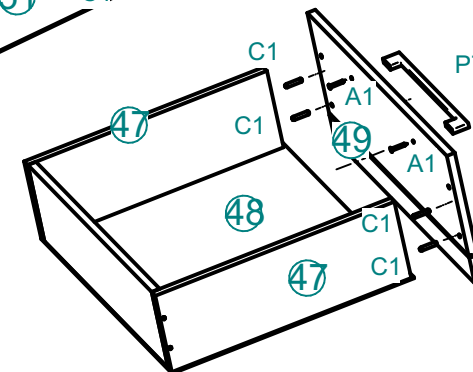
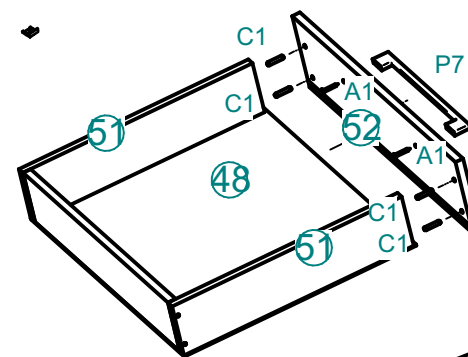
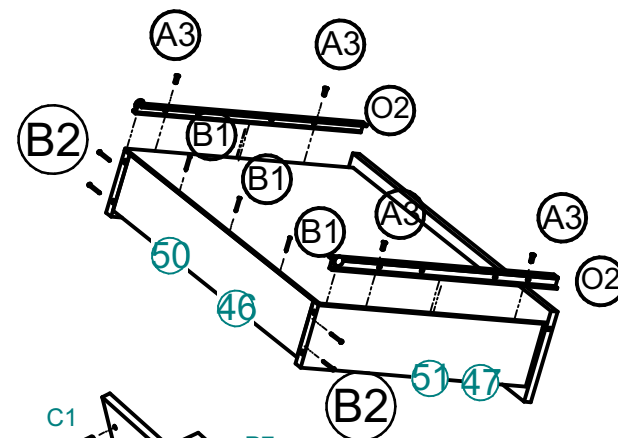
Passo 1



Passo 2



Montagem Gavetas



Manual de Montagem Assembly Instructions Instrucción de Montaje

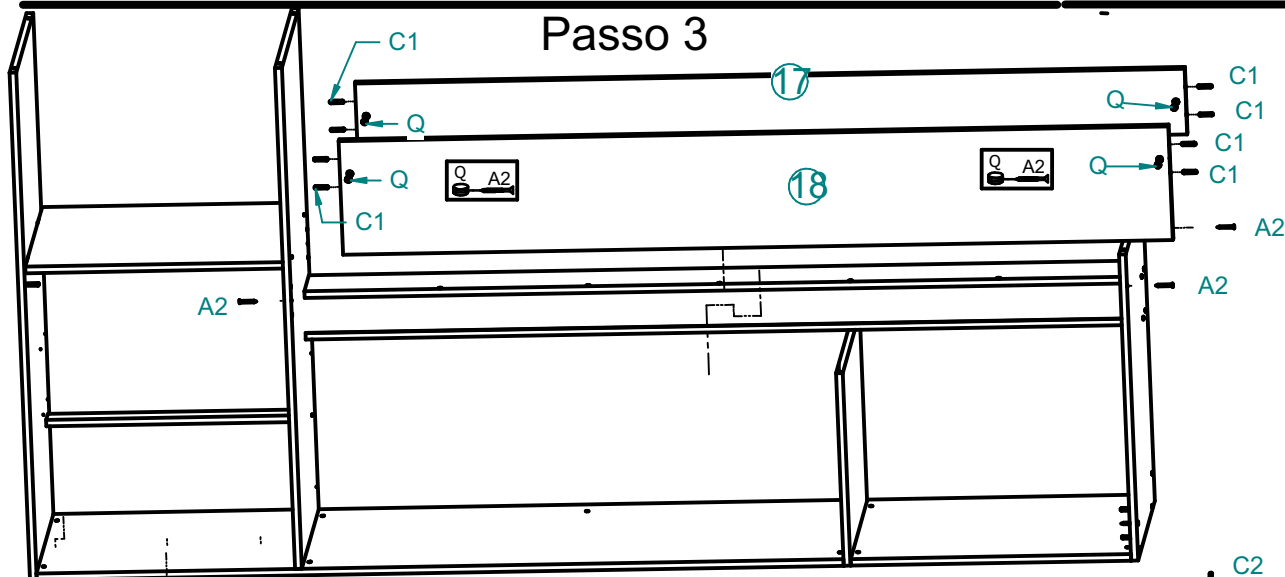
ATENÇÃO montadores e consumidores:

* Para limpar o móvel utilize somente um pano úmido (umidecido em água pura ou água com sabão neutro). Depois passe um pano seco. Evite umidade excessiva.

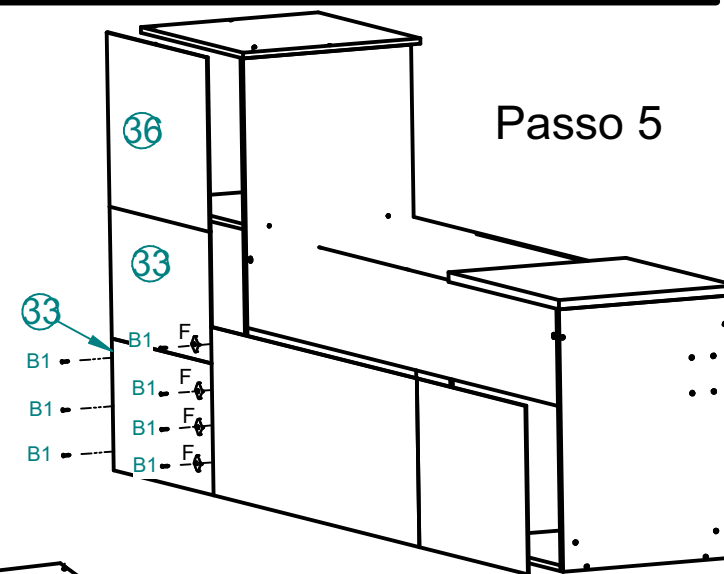
* Evite usar álcool, água sanitária, detergente e outros produtos químicos, mesmo diluídos em água. Não utilize produtos abrasivos de nenhuma espécie para limpar o móvel. A utilização de tais produtos pode comprometer as características finais do móvel.

C0780/1

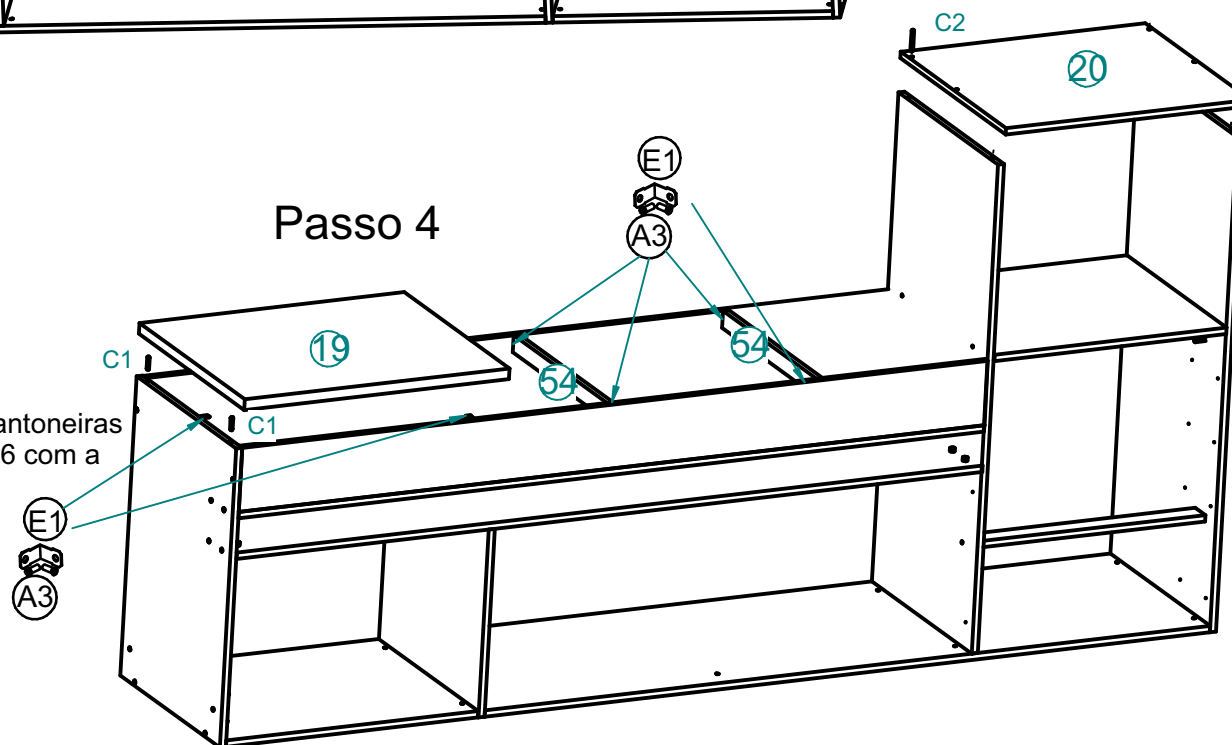
Passo 3



Passo 5



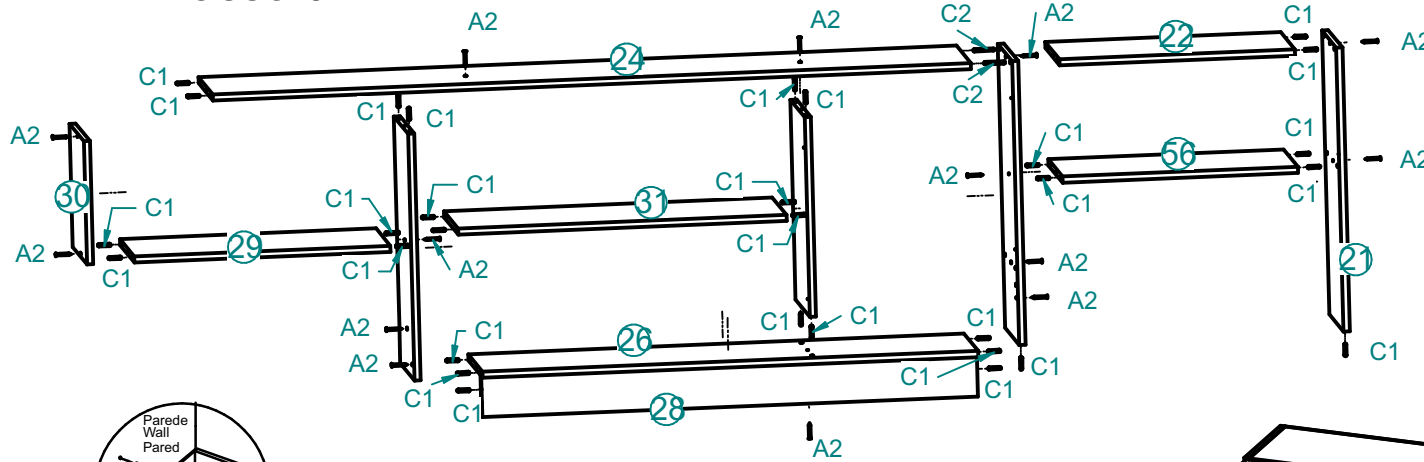
Passo 4



Colocar também 3 cantoneiras para unir a peça nº 16 com a peça nº 17

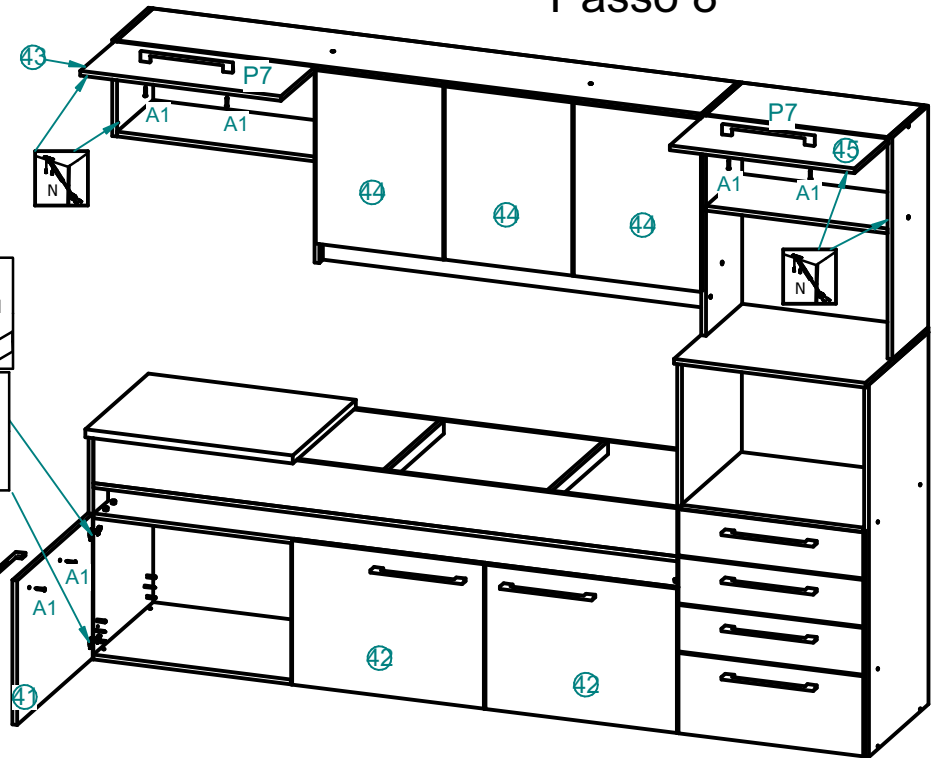


Passo 6

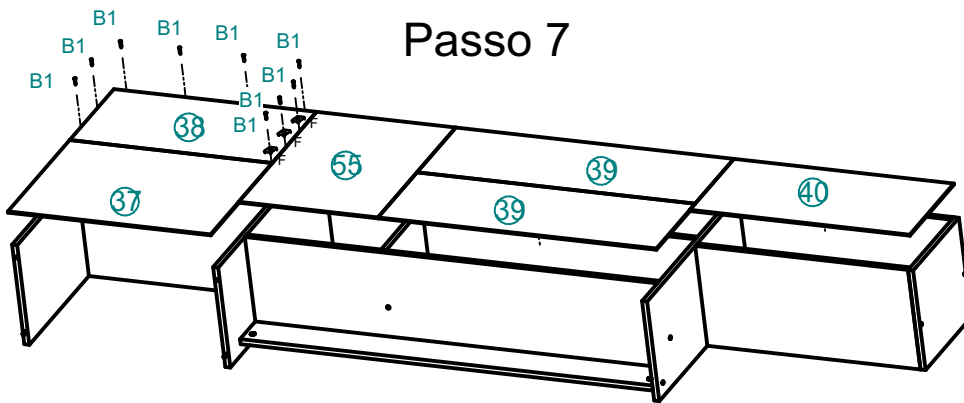


Colocar os Suportes (13) nas peças nº 25, 27 e 30 conforme no desenho ao lado

Passo 8



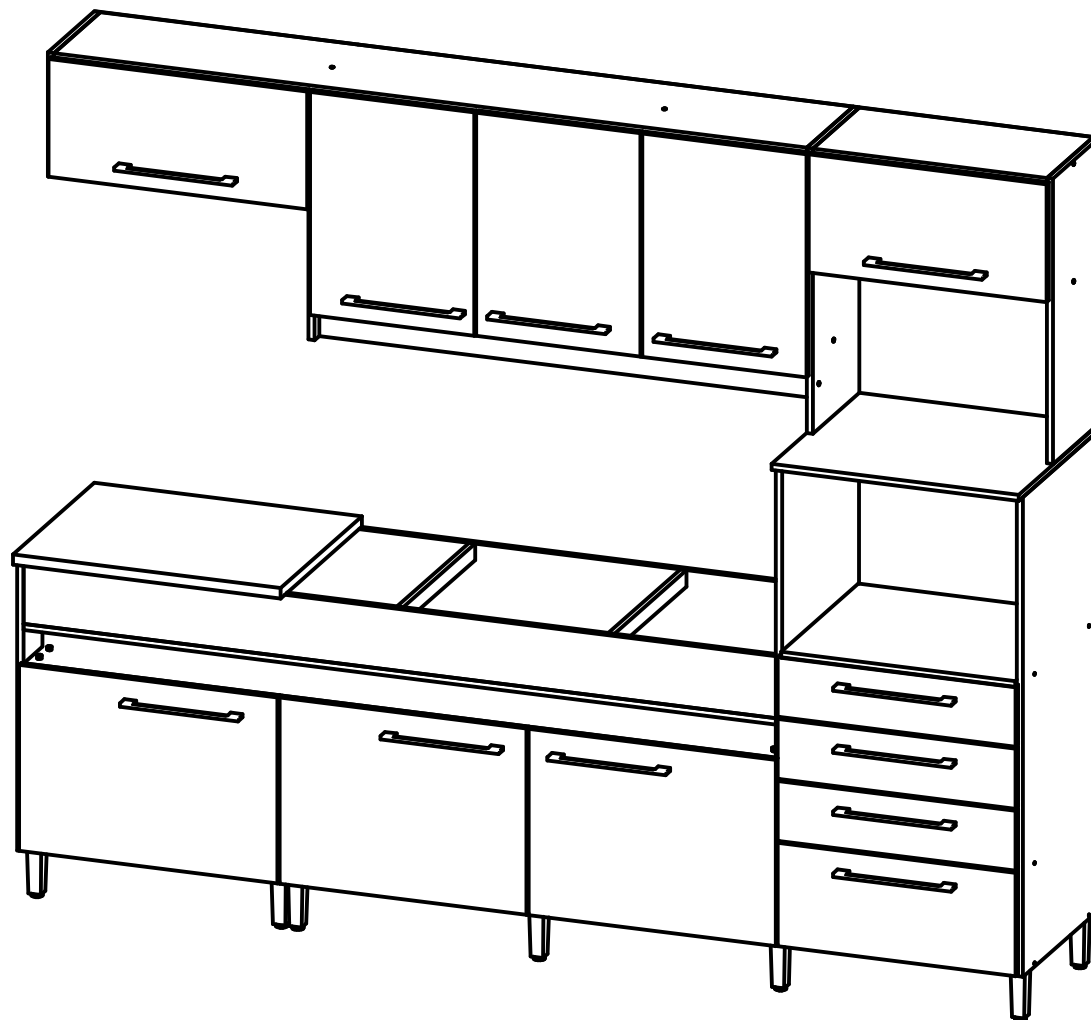
Passo 7



* Para limpar o móvel utilize somente um pano úmido (umidecido em água pura ou água com sabão neutro). Depois passe um pano seco. Evite umidade excessiva.

* Evite usar álcool, água sanitária, detergente e outros produtos químicos, mesmo diluídos em água. Não utilize produtos abrasivos de nenhuma espécie para limpar o móvel. A utilização de tais produtos pode comprometer as características finais do móvel.

Produto Final



Relação de Acessórios				
Legenda	Código	Descrição	Figura	Qtd
	01213	COLA SAQ		2
	01312	ETIQUETA LOGO DECIBAL		1
A1	01317	PF 4x25		24
A2	01318	PF 4x45		51
A3	01328	PF 3,5x12		126
A4	01320	PF 5x45		16
A8	01319	PF 4x16		42
B1	01330	PR 10x10		160
B2	01329	PR 13x15		17
C1	01211	Cavilha 6x30 MM		80
C2	01212	Cavilha 6x50 MM		7
D1	01268	Dob Met caneca 260 mm calço 5 mm		1
E1	01270	Cant Met 22x22		18
F	01331	Fix Costa		35
I3	01373	SUP AEREO MET CAPA BRC		5
M2	01326	Pf Minifix Haste Dupla com Tambor		2
N	01265	Pistão Gás 80 N		2
O2	01224	Corrediça Met 400 mm		4
P7	01533	Pux 288.256 Plast Crom		9
Q	02734	Bucha Cilíndrica		14
V	01311	BUCHA 8 MM		5

Manual de Montagem
Assembly Instructions
Instrucción de Montaje

ATENÇÃO montadores e consumidores:
 * Para limpar o móvel utilize somente um pano úmido (umidecido em água pura ou água com sabão neutro). Depois passe um pano seco. Evite umidade excessiva.
 * Evite usar álcool, água sanitária, detergente e outros produtos químicos, mesmo diluídos em água. Não utilize produtos abrasivos de nenhuma espécie para limpar o móvel. A utilização de tais produtos pode comprometer as características finais do móvel.

C0780/1

Relação de Peças				
Legenda	Código	Descrição	Qtd	Volume
4*	0507423	Divisaria Inf Dir 1145,00 x 497,00 x 15,00MM	1	1
7	0510270	Base Inf Meio 1815,00 x 497,00 x 15,00 MM	1	1
8*	0507422	Divisoria Inf Esq 440,00 mm x 497,00 mm x15,00 MM	1	3
11	0507456	Base Inf Esq 620,00 x 497,00 x 15,00	1	1
12	0507421	Lateral Inf Esq 700,00 x 497,00 x 15,00 MM	1	1
13	0510267	Base Gaveteiro 600,00 x 497,00 x 15,00	1	3
14	0504565	Travessa Inf Balcão 1835,00 x 135,00 x 15,00	1	2
15	0504562	Travessa Balcão 1835,00 x 80,00 x 15,00 MM	1	2
16*	0504567	Travessa Sup Balcao 1835,00 x 135,00 x 15	1	2
17	0504563	Travessa Frontal 1835,00 x 150,00 x	1	2
18	0504569	Travessa Traseira 1835,00 x 260,00 x 15,00	1	2
19	0504561	Tampo Esq 652,00 x 525,00 x 25,00	1	3
20	0510278	Tampo Dir 632,00 x 525,00 x 15,00	1	3
21	0504544	Lateral Sup Dir 690,00 x 300,00 x 15,00 MM	1	2
22	0510269	Base Sup Peq 600,00 x 298,00 x 15,0	1	1
23*	0504536	Divisoria Sup Dir 690,00 x 300,00 x 15,00	1	2
24	0504523	Base Sup 1835,00 x 300,00 x 15,00	1	2
25*	0504538	Divisoria Sup Peq 485,00 x 300,00 x 15,00	1	2
26	0504521	Base Sup Meio 1200,00 x 300,00 x 15,00	1	2
27*	0504537	Divisoria Sup Esq 600,00 x 300,00 x 15,00	1	2
28	0504568	Travessa Sup 1200,00 x 100,00 x 15,0	1	2
29	0504520	Base Sup Esq 620,00 x 300,00 x 15,0	1	2
30	0504545	Lateral Sup Esq 300,00 x 300,00 x 15,00 MM	1	2
31	0504552	Prateleira Sup 795,00 x 300,00 x 15,00	1	2
33	0510274	Costa Cru 620,00 x 352,00 x 2,80	2	1
34*	0504529	Costa Meio Balcao 1215,00 x 450,00 x 3,20	1	1
35*	0504527	Costa Esq Balcao 640,00 x 450,00 x 3,20 M	1	1
36	0510268	Costa Inf Dir 620,00 x 465,00 x 3,20	1	3

Relação de Peças				
Legenda	Código	Descrição	Qtd	Volume
37	0510279	Costa Meio Dir 620,00 x 405,00 x 3,20	1	3
38	0510280	Costa Sup Dir 620,00 x 290,00 x 3,20	1	3
39	0504533	Costa Sup 810,00 x 255,00 x 3,20	2	1
40	0504532	Costa Sup Esq 640,00 x 290,00 x 3,20	1	1
41	0504546	Porta Inf Esq 450,00 x 630,00 x 15,00	1	4
42	0504547	Porta Inf 450,00 x 602,00 x 15,00 M	2	4
43	0504549	Porta Sup Esq 285,00 x 630,00 x 15,00	1	3
44	0504550	Porta Sup 540,00 x 400,00 x 15,00	3	4
45	0510281	Porta Sup Dir 285,00 x 610,00 x 15,00	1	3
46	0510272	Batente G 545,00 x 150,00 x 15,00	1	3
47	0504636	Lateral de Gaveta G 440,00 x 150,00 x 15,0	2	1
48	0510275	Fundo 575,00 x 445,00 x 3,20	4	4
49	0510276	Gaveta G 610,00 x 250,00 x 15,00	1	4
50	0510273	Batente P 545,00 x 100,00 x 15,00	3	3
51	0504637	Lateral de Gaveta P 440,00 x 100,00 x 15,0	6	3
52	0510277	Gaveta P 610,00 x 145,00 x 15,00	3	4
53	0505157	Travessa Gaveteiro 570,00 x 50,00 x 15,00	1	2
54	0504566	Travessa Pia 466,00 x 40,00 x 15,00	2	3
55	0505193	Costa Sup1 510,00 x 405,00 x 3,20 M	1	1
56	0510271	Base Sup Dir 570,00 x 300,00 x 15,00 M	1	2
57*	01533	Pux 288.256 Plast Crom x x MM	3	
58*	0507420	Lateral Inf Dir 1160,00 x 497,00 x 15,00	1	
59*	01333	Pé Crom Quad Reg 130 mm_mir1 x x	12	