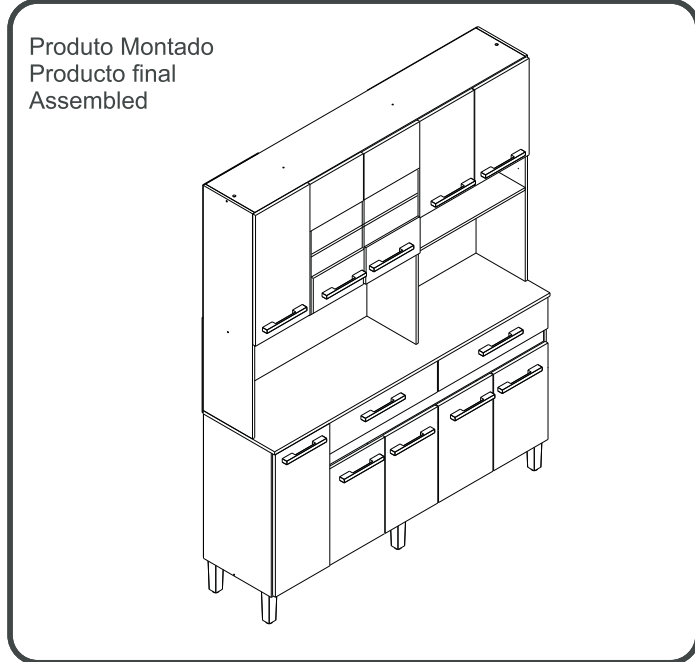


# AC1020- KIT COZINHA

Manual de Montagem  
 Assembly Instructions  
 Instrucción de Montaje



**1º**

<b>A</b>	Parafuso Tornillo Screw 3X39	3 uni	<b>D</b>	CAVILHA TARUGO DOWEL	20 uni
<b>AE</b>	BUCJA BUJE BUCHING	9 uni	<b>E</b>	CAVILHA TARUGO DOWEL	3 uni
<b>M</b>	Parafuso Tornillo Screw 4X45	9 uni			

**2º**

<b>A</b>	Parafuso Tornillo Screw 3X45	5 uni	<b>AE</b>	BUCJA BUJE BUCHING	2 uni
<b>D</b>	CAVILHA TARUGO DOWEL	16 uni	<b>AG</b>	Parafuso Tornillo Screw 5X45	6 uni
<b>M</b>	Parafuso Tornillo Screw 4X45	2 uni			

**3º**

<b>E</b>	CAVILHA TARUGO DOWEL	6 uni
----------	----------------------------	-------

**4º**

<b>V</b>	FIXADOR COSTA FIXADOR FONDO FIXER CORNER	20 uni	<b>H</b>	Prego Clavo Nail	145 uni
----------	--	--------	----------	------------------------	---------

**6º**

<b>G</b>	Prego Clavo Nail	4 uni	<b>C</b>	Cantoneira Pieza L Metal Sheet	2 uni
<b>B</b>	Parafuso Tornillo Screw 2,5X12	6 uni	<b>D</b>	BUCJA BUJE BUCHING	4 uni

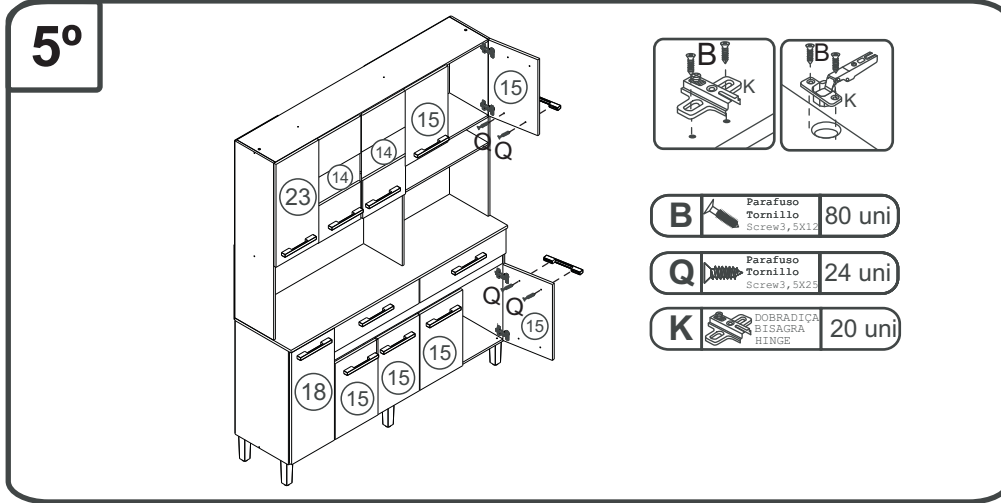
Ferramenta necessárias  
 Necessary tools  
 Herramientas necesarias

90 min.

1 montador  
 1 ajustador  
 1 ?tter

# AC1020- KIT COZINHA

## Manual de Montagem Assembly Instructions Instrucción de Montaje



### Ferragens/ Herraies/ Hardware

N°	CODIGO/CODE	DESCRIÇÃO/DESCRIPCIÓN/DESCRIPTION	QUANT/CANT	FIGURA/FIGURE
A	02032	PARAFUSO/TORNILLO/SCREW 4X35 MM	16,00	
Q	03130	PARAFUSO/TORNILLO/SCREW 3,5X25	24,00	
D	01211	CAVILHA/TARUGO/DOWEL 6X30 MM	36,00	
AG	01320	PARAFUSO/TORNILLO/SCREW 5X45	6,00	
H	01330	PREGO/CLAVO/NAIL 10X10	150,00	
K	01268	DOBRADIÇA/BISAGRA/HINGE	20,00	
B	01328	PARAFUSO/TORNILLO/SCREW 3,5X12	96,00	
C	01270	CANTONEIRA METÁLICA/PIEZA L METÁLICA/METAL SHEET	6,00	
	01312	ETIQUETA LOGO DECIBAL/LABEL DECIBAL	1,00	
G	01329	PREGO/CLAVO/NAIL 13X15	4,00	
E	01212	CAVILHA/TARUGO/DOWEL 6X50 MM	8,00	
F	01213	COLA/PEGAMENTO/GLUE	1,00	
N	03167	CORREDICA/CORREDERA/METALLIC SLIDE LARG 300 MM	2,00	
B	01331	FIXADOR COSTA/FIJADOR FONDO/FIXER COAST	20,00	
AE	02734	BUCHA / BUJE / BUSHING	16,00	
M	01318	PARAFUSO/TORNILLO/SCREW 4X45	16,00	

### ATENÇÃO!!!! montadores e consumidores

\* Para limpar o móveis utilize somente um pano úmido (umedecido em água pura ou água com sabão neutro). Depois, passe um pano seco.

Evite a umidade excessiva.

\* Evite usar álcool, água sanitária, detergente e outros produtos químicos, mesmo diluídos em água. Não utilize produtos abrasivos de nenhuma espécie

### ATENCIÓN!!!! montadores e consumidores

\* Para limpiar el mueble utilice solamente un paño húmedo (humedecido con agua limpia o con un jabón suave).

Continuación, utilice un paño seco. Evite el exceso de humedad.

\* Evite uso de alcohol, hipoclorídro solución basada, detergente y otros productos químicos, mismo diluídos en agua. No utilice productos abrasivos de ningún tipo.

### ATTENTION!!!! assemblers and consumers

\* To clean the furniture, use only a damp cloth (humidify it only in pure water or water and neutral soap). After, use a dry cloth. Avoid excessive humidity.

\* Avoid using alcohol, bleach, detergent and other chemical products, even diluted in water. Do not use any kind of abrasive cleaning agents to clean the furniture.

The use of such products may jeopardize the final characteristics of the furniture.

### Relação de Peças/ Relación de Piezas/Parts List

N°	CÓDIGO/CODE	DESCRIÇÃO/DESCRIPCIÓN/DESCRIPTION	QTD/CANT	VOL.
1	0510480	BASE 1457X365X12MM P	1,00	1
2	0510451	LATERAL/LATERAL/SIDE 675X365X12 MM P	1,00	1
3	0510434	LATERAL/LATERAL/SIDE 675X365X12 MM P	1,00	1
4	0510481	TAMPO/TAPA/TOP 1483X385X15 MM P	1,00	1
5	0510482	LATERAL/LATERAL/SIDE 1050X265X12 MM P	1,00	1
6	0510437	LATERAL/LATERAL/SIDE 1050X265X12 MM P	1,00	1
7	0510483	PRATELEIRA/ESTANTE/SHELF 869X265X12 MM	1,00	1
8	0510484	COSTA/REVÉS/BACK 1178X534X3,2 MM	1,00	1
9	0510485	COSTA/REVÉS/BACK 1478X437X3,2 MM	1,00	1
10	0510486	COSTA/REVÉS/BACK 675X299X3,2 MM	1,00	1
11	0510487	DIVISORIA/DIVIDER 663X353X12 MM	1,00	1
12	0510488	DIVISORIA/DIVIDER 576X265X12 MM	1,00	1
13	0510479	BASE 576X265X12MM P	2,00	1
14	0510463	PORTA DE VIDRO/PUERTA DE CRISTAL/GLASS DOOR 610X293X12 MM P	2,00	2
15	0510443	PORTA/PUERTA/DOOR 450X293X15 MM	6,00	2
16	0510489	DIVISORIA/DIVIDER 600X265X12 MM	1,00	1
17	0510490	TRAVESSA/TRAVIESA/TRVERSE 1164X65X12 MM	1,00	1
18	0510466	PORTA/PUERTA/DOOR 665X293X15 MM	1,00	2
19	0510446	FRENTE GAVETA/FRENTE CAJÓN/DRAWER FRONT 590X145X15 MM	2,00	2
20	0510447	LATERAL GAVETA/LATERAL CAJÓN/DRAWER SIDE 350X90X12 MM	4,00	1
21	0510449	BATENTE/REVÉS CAJÓN/DRAWER BACK 529X90X12 MM	2,00	1
22	0510448	FUNDO GAVETA/FONDO CAJÓN/DRAWER BOTTOM 539X355X3,2 MM	2,00	2
23	0510491	PORTA/PUERTA/DOOR 600X293X15 MM	1,00	2
24	0510492	DIVISORIA/DIVIDER 1038X265X12 MM	1,00	1
25	0510493	BASE 1457X265X12MM P	1,00	1
26	0510494	DIVISORIA/DIVIDER 663X365X12 MM	1,00	1
27	0510585	COSTA/REVÉS/BACK 588X358X3,2 MM	1,00	1
28	0510587	COSTA/REVÉS/BACK 588X266X3,2 MM	1,00	1
29	0510589	COSTA/REVÉS/BACK 1178X140X3,2 MM	1,00	1
30	0510584	COSTA/REVÉS/BACK 592X454X3,2 MM	1,00	2
31	0510586	COSTA/REVÉS/BACK 592X160X3,2 MM	1,00	2
32	0510588	COSTA/REVÉS/BACK 616X299X3,2 MM	1,00	2