

# INSTRUÇÃO DE MONTAGEM INSTRUCCIONES DE MONTAJE

www.henn.com.br  
55 49 3674 3500  
Mondai/SC - Brasil

# HENN

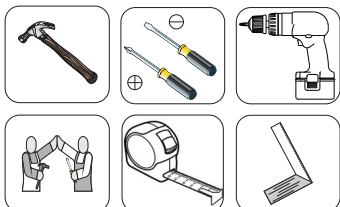
## Roupeiro 06 Portas Lara Armario 06 Puertas Lara



### Referência/Cor

- D150-10 - Branco
- D150-59 - Nogueira/Amarula
- D150-70 - Amêndoa
- D150-74 - Gris/Palha

### Requisitos para montagem Requisitor para la montaje



Imagens meramente ilustrativas  
Imágenes meramente ilustrativas

### SISTEMA DE MONTAGEM

O sistema de montagem dos produtos Henn, funciona de acordo com a ordem crescente dos números indicados no desenho. Ex: 01, 02, 03, 04... até a conclusão da montagem.

### AVISO

Para limpeza de seu móvel, use uma flanela seca ou umedecida, e não utilize produtos químicos que possam danificar seu produto.

### SISTEMA DE MONTAJE

El sistema de montaje de productos Henn funciona de acuerdo con el orden de los números indicados en el dibujo. Ejemplo: 01, 02, 03, 04 ... hasta la realización de la asamblea.

### ADVERTENCIA

Para la limpieza de sus muebles, utilice un trapo seco o humedecido, y no utilice productos químicos que puedan dañar el producto.

### Lista de Peças / Lista de piezas

Item	Caixa	Qtd	Descrição/ Descripción	Medidas (mm)
01	2/4	01	Rodapé frontal/ Pie frontal	2076x73x12
02	1/4	02	Travessa do rodapé/ Carril pie	401x73x12
03	2/4	01	Rodapé traseiro/ Pie trasero	2076x73x12
04	1/4	01	Lateral esquerda/ Lateral izquierda	2050x445x15
05	2/4	01	Travessa da base frontal/ Carril de la base frontal	2076x68x12
06	2/4	01	Travessa da base traseira/ Carril de la base trasera	2076x68x12
07	1/4	02	Divisão das gavetas/ División de cajones	456x445x12
08	2/4	01	Tampo das gavetas/ Cubierta de cajones	2076x445x12
09	3/4	01	Divisão esquerda/ División de la izquierdo	1024x445x12
10	3/4	01	Divisão direita/ División de la derecha	1024x445x12
11	1/4	02	Prateleira/ Estante	684x350x12
12	2/4	01	Chão do maleiro/ Piso del portaequipajes	2076x445x12
13	1/4	02	Ripa do maleiro/ Portaequipajes de ripa	414x68x12
14	1/4	01	Lateral direita/ Lateral derecha	2050x445x15
15	2/4	01	Tampo superior/ Cubierta superior	2076x445x12
16	4/4	03	Fundo/ Fondo	1467x697x3
17	4/4	03	Fundo inferior/ Fondo inferior	697x472x3
18	1/4	01	Chapéu/ Sombrero	2096x39x15
19	4/4	04	Porta lateral/ Puerta lateral	1458x345x15
20	4/4	02	Porta central/ Puerta central	1458x345x15
21	3/4	06	Frente de gaveta/ Frente de cajón	692x152x15
22	3/4	03	Frente de gaveta central/ Frente de cajón central	692x152x15
23	1/4 e 3/4	18	Lado de gaveta/ Lado del cajón	350x110x15
24	1/4	09	Fundo de gaveta/ Fondo del cajón	640x346x3
25	3/4	09	Ripa de trás/ Malla detrás	629x110x15

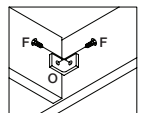
### Lista de Ferragens

<b>A</b> 08. Paraf. 4,5x50mm CHT.	<b>B</b> 12. Paraf. 4,0x22mm FLA.	<b>C</b> 24. Paraf. 3,5x40mm CHT.	<b>D</b> 30. Paraf. 3,5x25 mm FLA.
<b>E</b> 36. Paraf. 3,5x14mm FLA.	<b>F</b> 178. Paraf. 3,5x12mm CHT.	<b>G</b> 18. Paraf. 3,0x16mm CHT.	<b>H</b> 130. Cavilha 5x25mm
<b>I</b> 08. Porca cilíndrica	<b>J</b> 12. Porca sextavada	<b>K</b> 26. Prego 12x12 anelado	<b>L</b> 131. Prego 10x10
<b>M</b> 08. Sapata "U" 12x12	<b>N</b> 36. Fixador de fundos	<b>O</b> 34. Cantoneira plástica	<b>P</b> 18. Cantoneira suporte triangular
<b>Q</b> 15. Puxador econ 192mm	<b>R</b> 04. Suporte cabideiro	<b>S</b> 18. Dobradilha metal 26mm	<b>T</b> 18. Calço metal 5mm
<b>U</b> 01. Kit pés plásticos	<b>V</b> 09. Corrediça metal 350mm	<b>W</b> 02. Perfil "I" 434mm	<b>X</b> 02. Cabid. Alumínio 678mm
<b>Y</b> 03. Sachê de cola	<b>Z</b> 01. Etiqueta resinada	<b>AA</b> 26. Adesivo tapa parafuso	

A colocação da sapata (M) é opcional.  
La colocación de la zapata (M) es opcional.

No caso de serem colocadas as sapatas (M) não é necessário a colocação dos pés (U).  
Si son los zapatos colocados (M) no es necesario colocar los pies (U).

As ripas do maleiro (12) deverão ser fixadas no chão do maleiro (12) antes de fixar ao móvel.  
Los listones portaequipajes (13) deberían incluirse en la portaequipajes del suelo (12) antes de establecer el móvil.



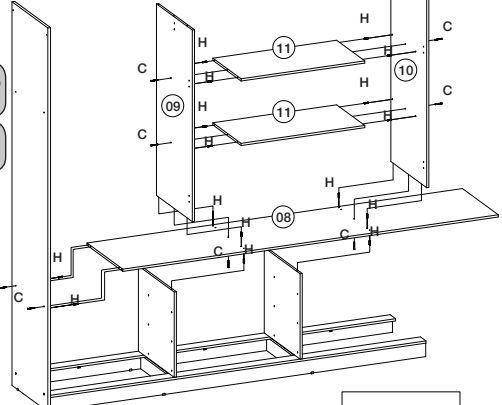
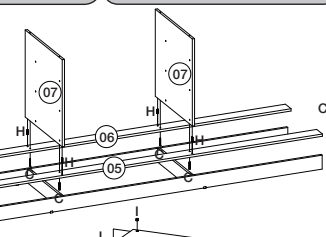
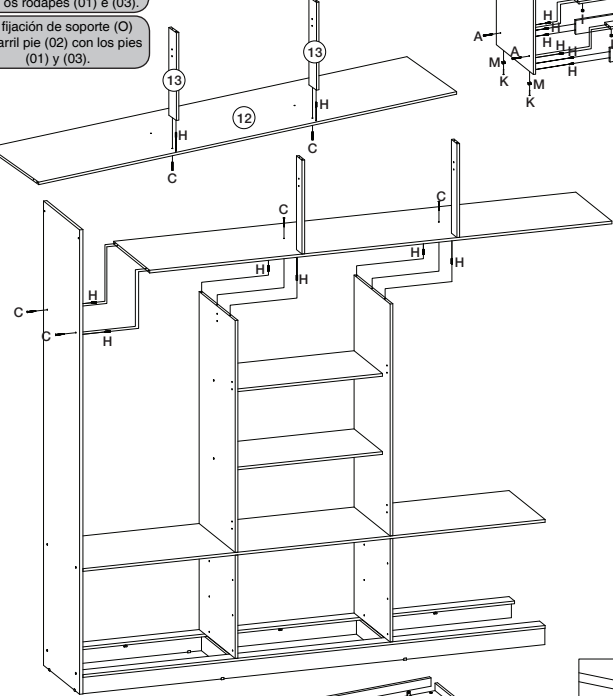
Fixação da cantoneira (O) na travessa rodapé (02) com os rodapés (01) e (03).  
La fijación de soporte (O) el carril pie (02) con los pies (01) y (03).

Colocar 03 cantoneiras no rodapé (01) e na travessa da base frontal (05).  
Coloque 03 ángulos en la pie (01) y Carril de la base frontal (05).

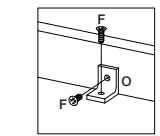
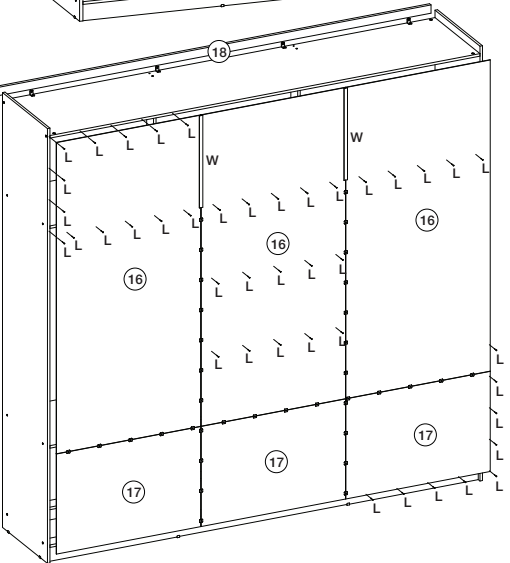
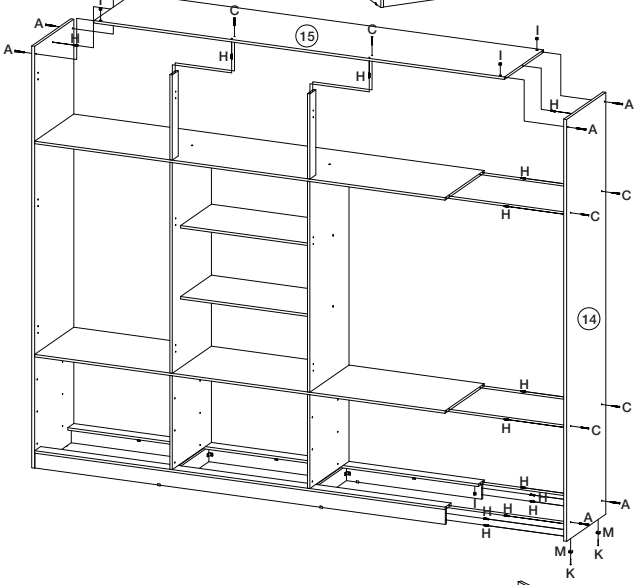
Colocar 03 cantoneiras no rodapé (03) e na travessa da base traseira (06).  
Coloque 03 ángulos en la pie (03) y carril de la base trasera (06).

As ripas do maleiro (13) deverão ser fixadas no chão do maleiro (12) antes de fixar ao móvel.  
Los listones portaequipajes (13) deberían incluirse en la portaequipajes del suelo (12) antes de establecer el móvil.

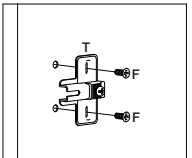
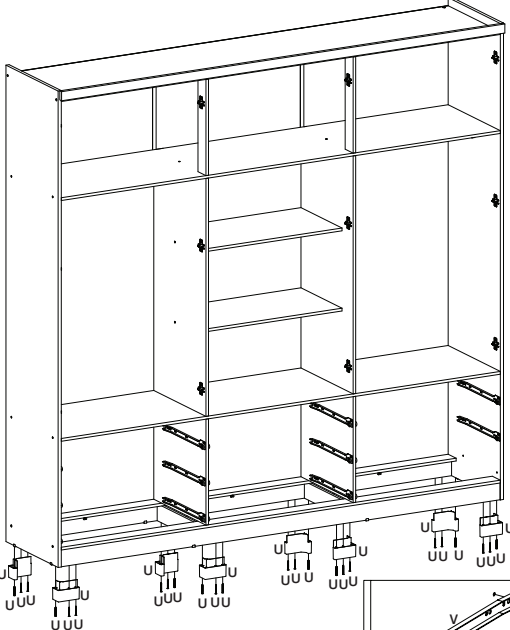
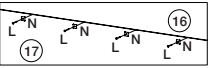
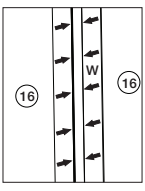
Los listones portaequipajes (13) deberían incluirse en la portaequipajes del suelo (12) antes de establecer el móvil.



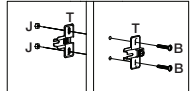
Colocar 01 cantoneira na divisão das gavetas (07) e no tampo das gavetas (08).  
Coloque el 01 soporte división de cajones (07) y cubierta de cajones (08).



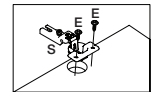
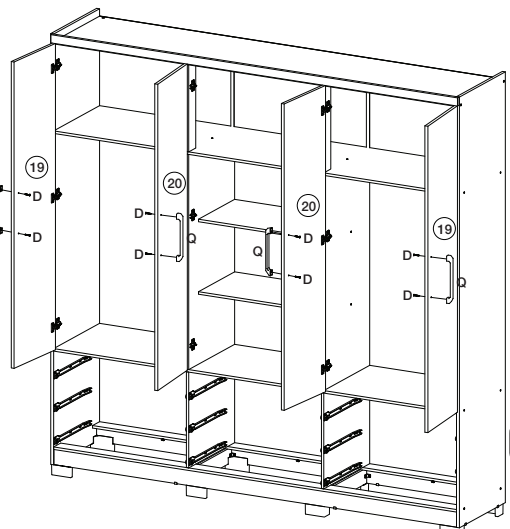
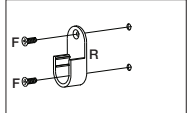
Fixação da cantoneira (O) no chapéu (18).  
La fijación de soporte (O) sombrero (18).



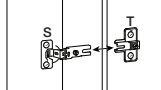
Fixação dos calços (T) nas laterais (04) e (14).  
Fijación de cuñas (T) el laterales (04) y (14).



Fixação dos calços (T) nas divisões (09) e (10).  
La fijación de las cuñas (T) las divisiones (09) y (10).



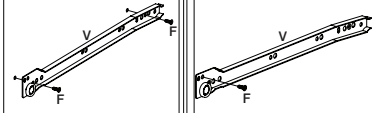
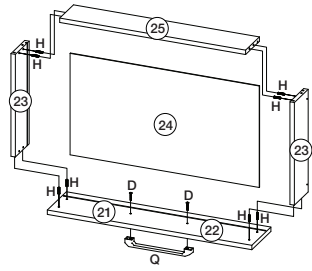
Colocação das dobradiças (S) nas portas (19) e (20).  
La fijación de las bisagras (S) las puertas (19) y (20).



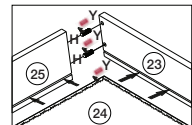
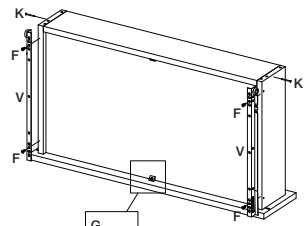
OBS.: Na referência (D150-59) as portas laterais (19) a pintura será na cor amadeirada e as portas centrais (20).  
OBS.: En referencia (D150-59) puertas laterales (19) pintura será en color y puertas centrales leñosas (20).

OBS.: En referencia (D150-59) puertas laterales (19) pintura será en color y puertas centrales leñosas (20).

Montagem gavetas 9x. Montaje de cajones 9x.



Fixação da corredeira (V).  
Fijación de dispositivos (V).



Utilize o sachê de cola (Y) nas cavilhas (H) e nos frisos de gaveta.  
Utilice bolsita de pegamento (Y) los pasadores (H) y las perlas el cajón.

