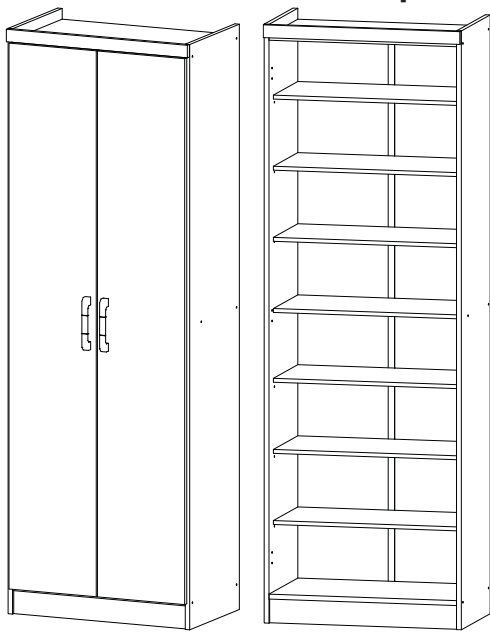


INSTRUÇÃO DE MONTAGEM INSTRUCCIONES DE MONTAJE

www.henn.com.br
55 49 3674 3500
Mondai/SC - Brasil

HENN

Roupeiro Multiuso Tulipa Armario Multiuso Tulipa



Referência/Cor

- D132-03 - Chocolate
- D132-04 - Chocolate/Branco
- D132-10 - Branco
- D132-11 - Chocolate/Noce
- D132-12 - Malbec
- D132-25 - Nogal

Requisitos para montagem

Requisitos para la montaje



Imagens meramente ilustrativas
Imágenes meramente ilustrativas

Lista de Peças / Lista de piezas

Item	Caixa	Qtd	Descrição/ Descripción	Medidas (mm)
01	1/1	01	Lateral esquerda/ Lateral izquierdo	1827x360x15
02	1/1	01	Tampo e chão/ Cubierta y suelo	584x360x15
03	1/1	01	Prateleira fixa/ Estante fijo	584x265x12
04	1/1	01	Tampo e chão/ Cubierta y suelo	584x360x15
05	1/1	01	Rodapé/ Pie	584x73x12
06	1/1	01	Lateral direita/ Lateral derecho	1827x360x15
07	1/1	02	Fundo/ Fondo	1717x301x3
08	1/1	01	Chapéu/ Sombrero	612x39x15
09	1/1	02	Porta/ Puerta	1704x295x15
10	1/1	06	Prateleira/ Estante	584x265 x12

SISTEMA DE MONTAGEM

O sistema de montagem dos produtos Henn, funciona de acordo com a ordem crescente dos números indicados no desenho. Ex: 01, 02, 03, 04... até a conclusão da montagem.

AVISO

Para limpeza de seu móvel, use uma flanela seca ou umedecida, e não utilize produtos químicos que possam danificar seu produto.

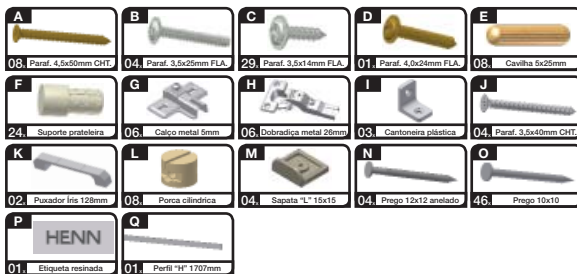
SISTEMA DE MONTAJE

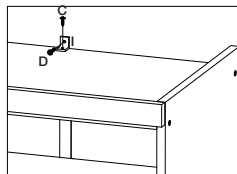
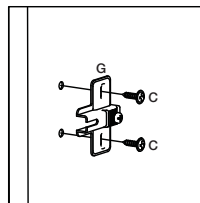
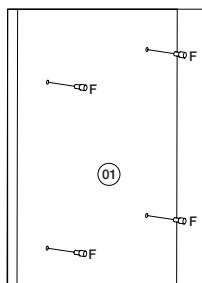
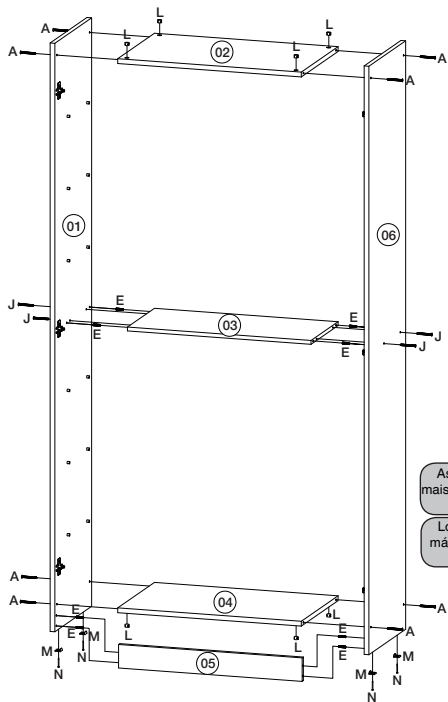
El sistema de montaje de productos Henn funciona de acuerdo con el orden de los números indicados en el dibujo. Ejemplo: 01, 02, 03, 04 ... hasta la realización de la asamblea.

ADVERTENCIA

Para la limpieza de sus muebles, utilice un trapo seco o humedecido, y no utilice productos químicos que puedan dañar el producto.

Lista de Ferragens





As Sapatas L 15x15 (M) devem ficar o mais próximo possível das bordas da frente e de trás das laterais.

Los zapatos L 15x15 (M) deben ser lo más cerca posible de los bordes frontal y posterior de la lateral.

Fixação do roupeiro na parede.

Fijación Armario en la pared.

