

LISTA DE PEÇAS

Item	Caixa	Qtd	Descrição	Medidas (mm)	I108-10 Branco
01	2/3	01	Rodapé traseiro	1540x100x15	03270957
02	2/3	02	Rodapé lateral	475x100x15	03270956
03	3/3	01	Travessa do rodapé	460x52x15	03300885
04	3/3	01	Rodapé frontal	1570x100x15	03270955
05	2/3	01	Base	1600x520x15	03292153
06	3/3	01	Divisão das gavetas	490x444x15	03060985
07	1/3	01	Lateral esquerda	1950x490x15	03152228
08=13	3/3	01	Travessa estrutural	762x60x15	03300886
09	3/3	01	Tampo das gavetas	1540x490x15	03292155
10	2/3	01	Divisão esquerda	1491x490x15	03060994
11=17	1/3	02	Prateleira menor	400x315x15	03220921
12	1/3	01	Lateral direita	1950x490x15	03152227
13=08	3/3	01	Travessa estrutural	762x60x15	03300886
14	2/3	01	Divisão direita	1491x490x15	03060984
15	1/3	01	Prateleira central inferior	880x350x15	03220919
16	1/3	01	Prateleira central superior	880x400x15	03220920
17=11	1/3	04	Prateleira menor	400x315x15	03220921
18	2/3	01	Tampo	1600x520x15	03292154
19	3/3	02	Fundo central	1513x444x3	03111130
20	3/3	02	Fundo	1513x334x3	03111129
21	3/3	01	Fundo cru	1564x466x3	03111131
22	3/3	01	Chapéu	1570x120x15	03050293
23	3/3	01	Porta central esquerda	1491x443x15	03211421
24	3/3	01	Porta central direita	1491x443x15	03211420
25	3/3	02	Porta	1491x326x15	03211419
26	1/3	04	Frente de gaveta	772x220x15	03130810
27	2/3 e 3/3	08	Lado de gaveta	400x122x15	03140439
28	2/3	04	Fundo de gaveta	718x411x3	03120372
29	1/3	04	Ripa de trás	737x122x15	03240485
30	2/3	02	Vidro incolor temperado 1030x335x3	1030x335x3	03032127

LISTA DE FERRAGENS

A 04. Paraf. 4,5x50mm CHT.	B 47. Paraf. 3,5x40mm CHT.	C 12. Paraf. 3,5x25mm FLA.	D 64. Paraf. 3,5x14mm FLA.	E 76. Paraf. 3,5x12mm CHT.	F 08. Paraf. 3,0x16mm CHT.
G 108. Cavilha 8x25mm	H 146. Prego 10x10	I 14. Prego 12x12 anelado	J 04. Parafuso minifix	K 04. Tambor minifix	L 04. Porca cilíndrica
M 02. Suporte cabideiro	N 08. Cantoneira suporte triangular	O 14. Cantoneira plástica	P 40. Fixador de fundos	Q 06. Sapata "L" 15x15	R 16. Suporte p/ fixação de vidro
S 12. Puxador pontual madeira T06	T 01. Batente 15x25mm	U 02. Sachê de cola	V 12. Dobradiça metal 26mm	W 12. Calço metal 5mm	X 04. Corrediça telescópica
Y 01. Pé U 50x40x100	Z 01. Cabideiro alum. 874mm	AA 01. Perfil "H" 1498mm	AB 01. Aplique resinado	AC 05. Fita dupla face 10x12	AD 24. Adesivo tapa parafuso 10mm
AE 02. Giz de correção	AF 01. Etiqueta resinada	HENN			

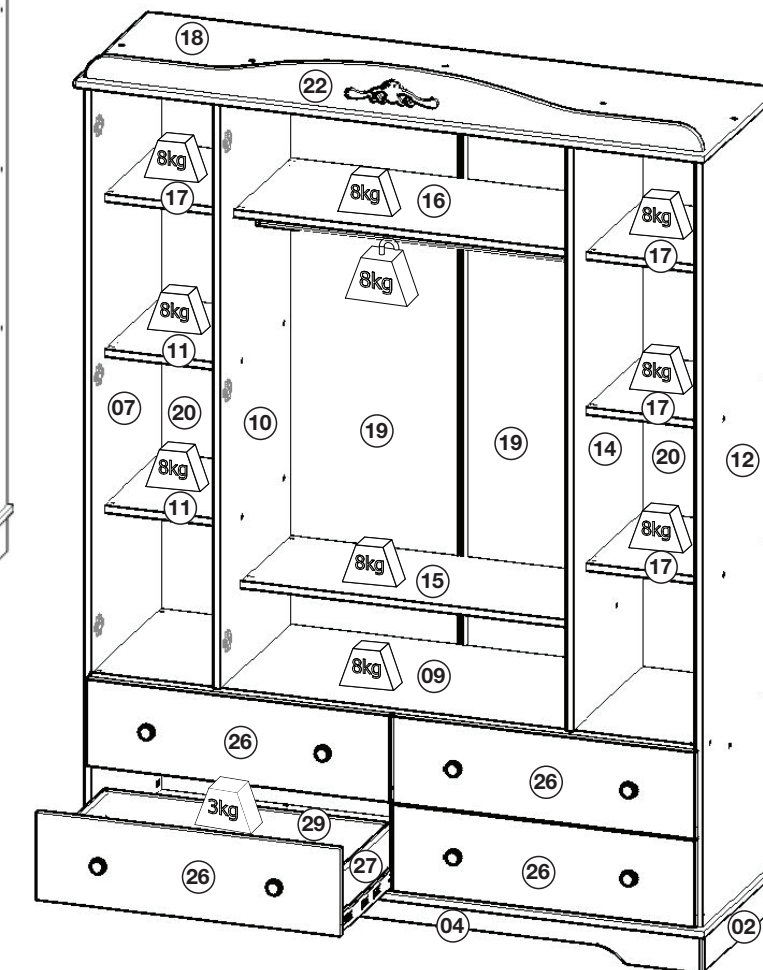
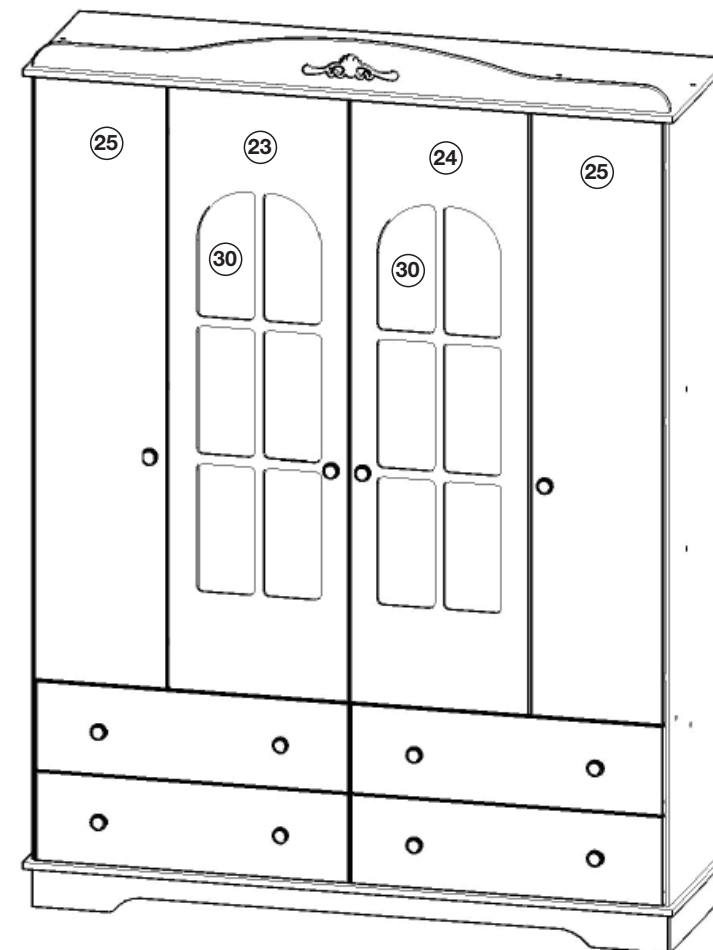
HENN

MÓVEIS
DO SEU
JEITO

www.henn.com.br
henn@henn.com.br
55 49 3674 3500
Mondai/SC - Brasil

INSTRUÇÃO DE MONTAGEM

Roupeiro Provençal 04 Portas



AVISO

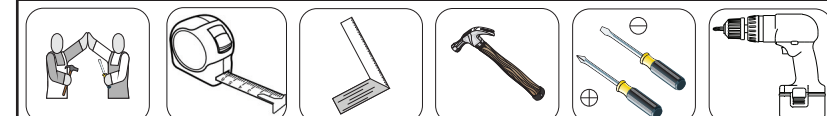
Para limpeza de seu móvel, use uma flanela seca ou umedecida, e não utilize produtos químicos que possam danificar seu produto.

SISTEMA DE MONTAGEM

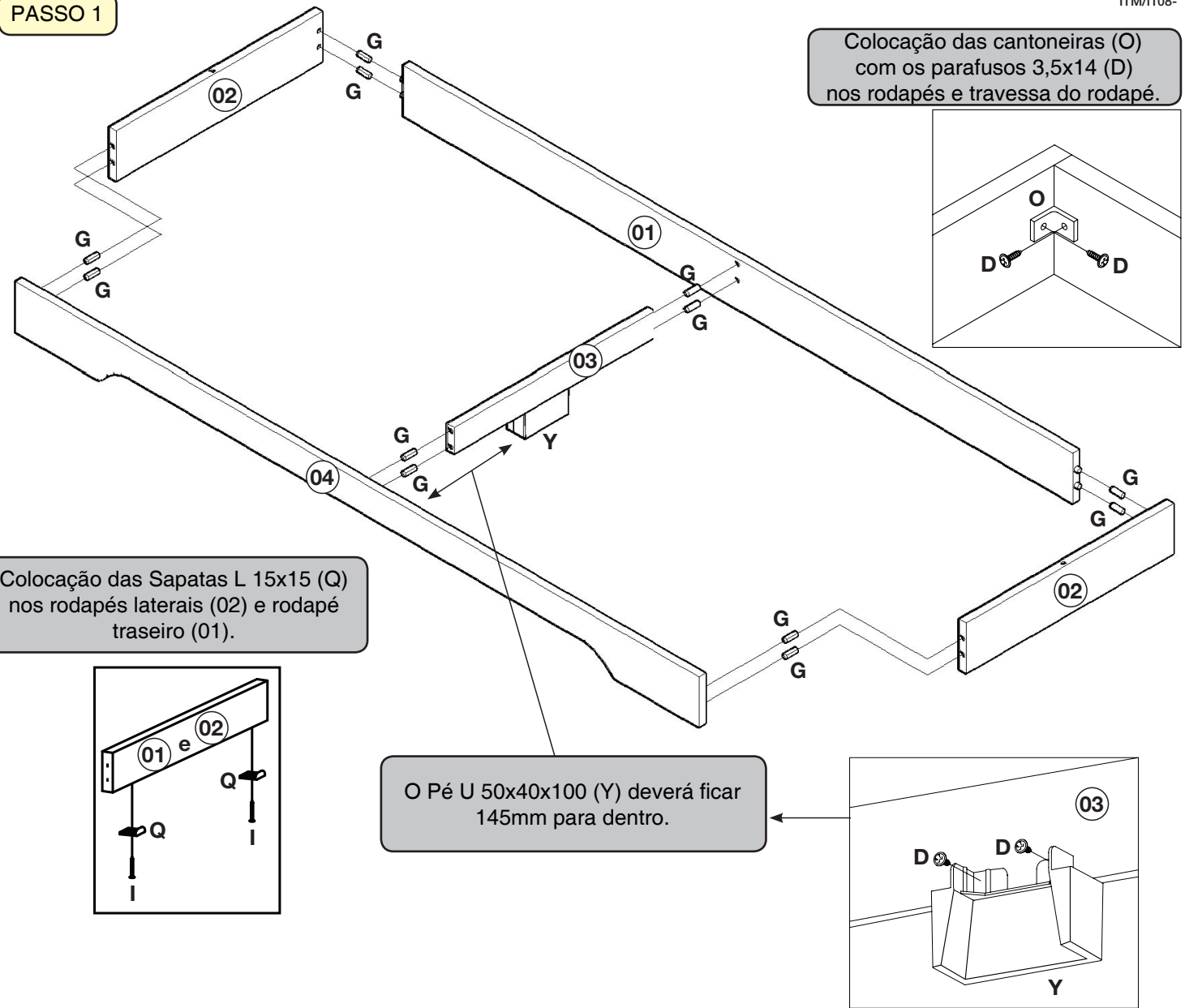
O sistema de montagem dos produtos Henn, funciona de acordo com a ordem crescente dos números indicados no desenho. Ex: 01, 02, 03, 04... até a conclusão da montagem.

Pesos máximos recomendados com carga uniformemente distribuídas.

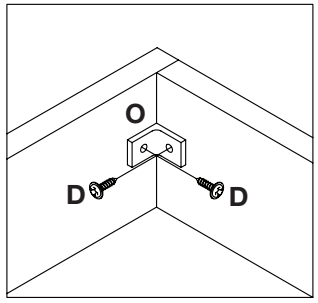
I108-10 - Branco

REQUISITOS PARA MONTAGEM
REQUISITOS PARA LA ASAMBLEA

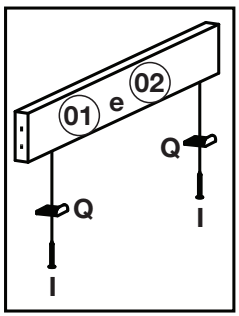
Imagens meramente ilustrativas / Imágenes meramente ilustrativas



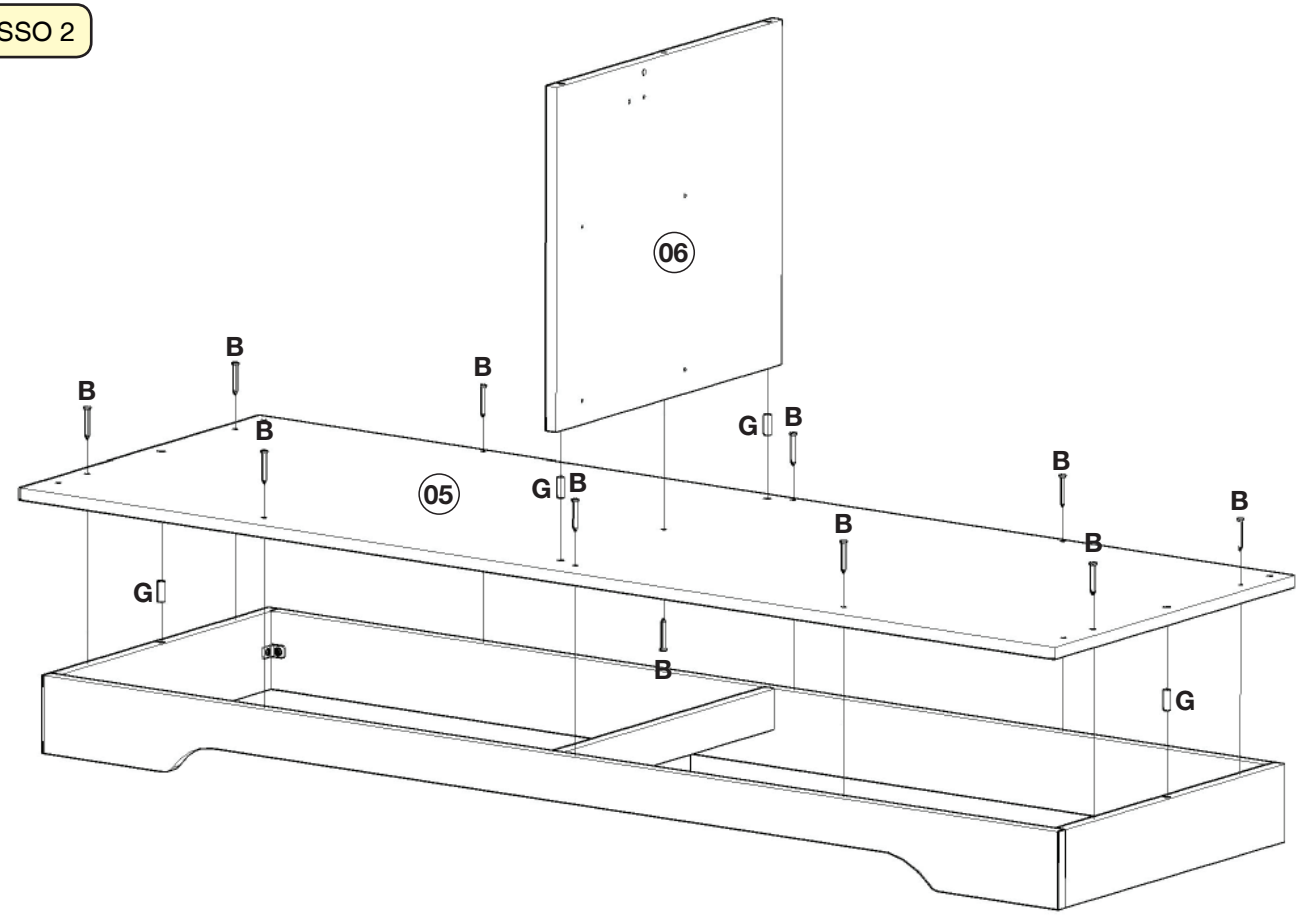
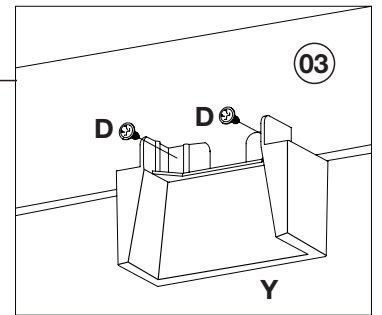
Colocação das cantoneiras (O) com os parafusos 3,5x14 (D) nos rodapés e travessa do rodapé.



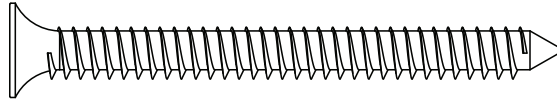
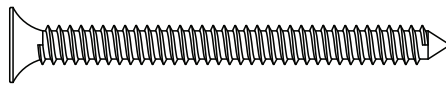
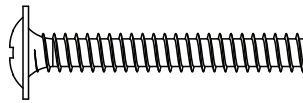
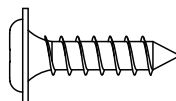
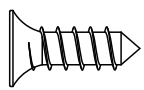
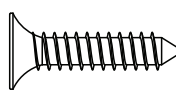
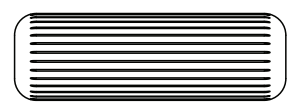
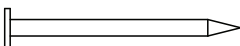

Colocação das Sapatas L 15x15 (Q) nos rodapés laterais (02) e rodapé traseiro (01).

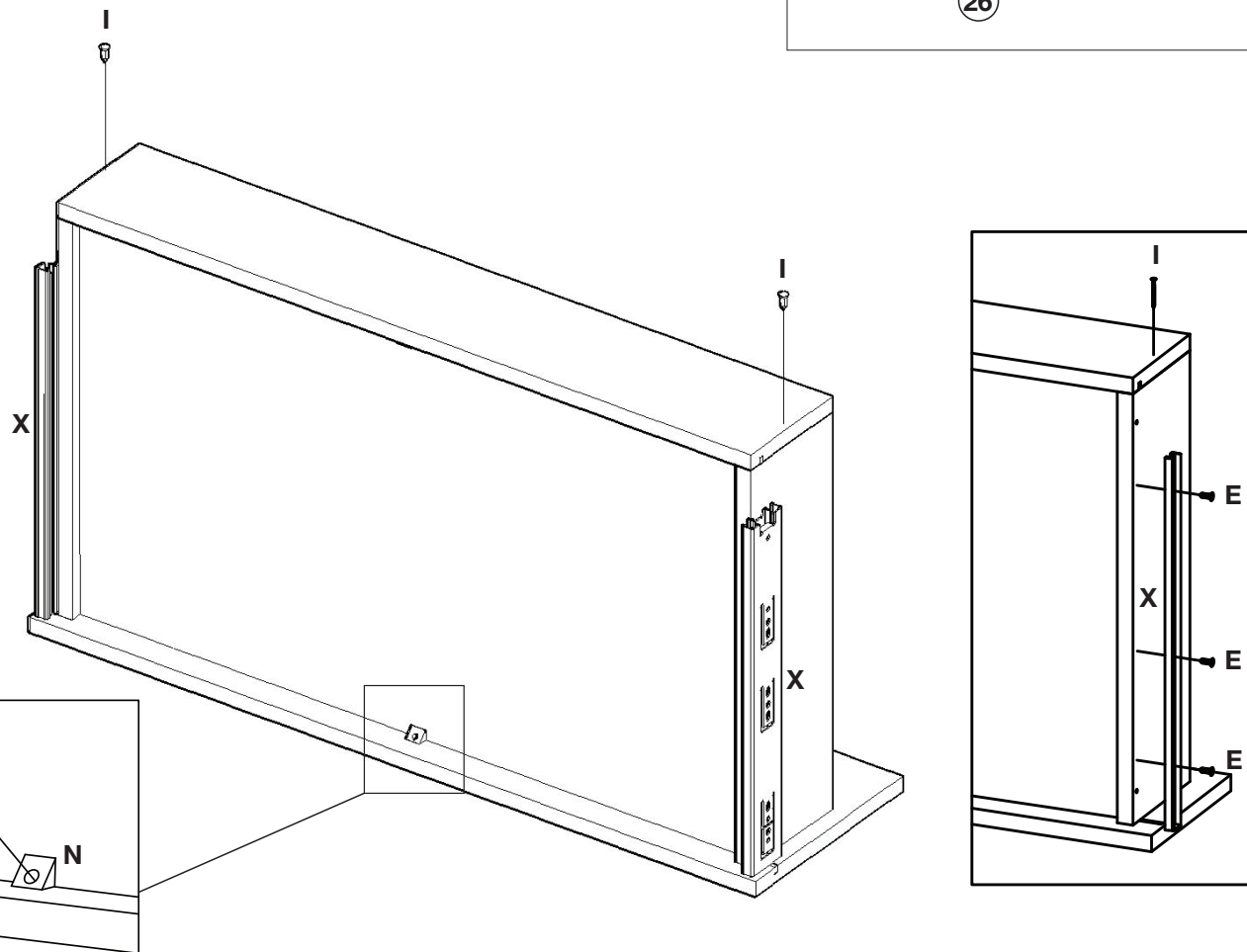
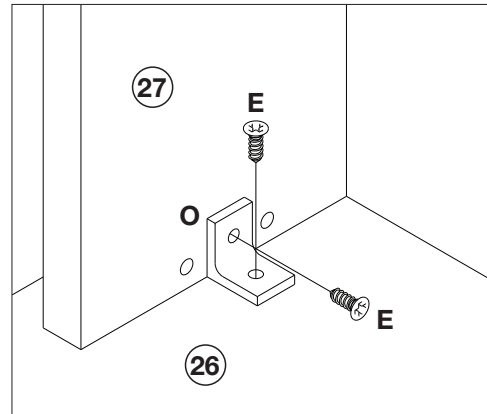
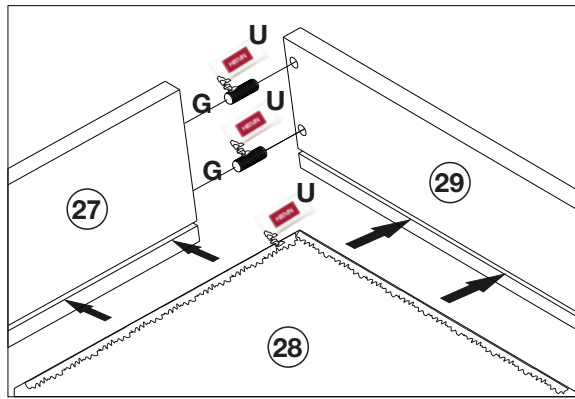
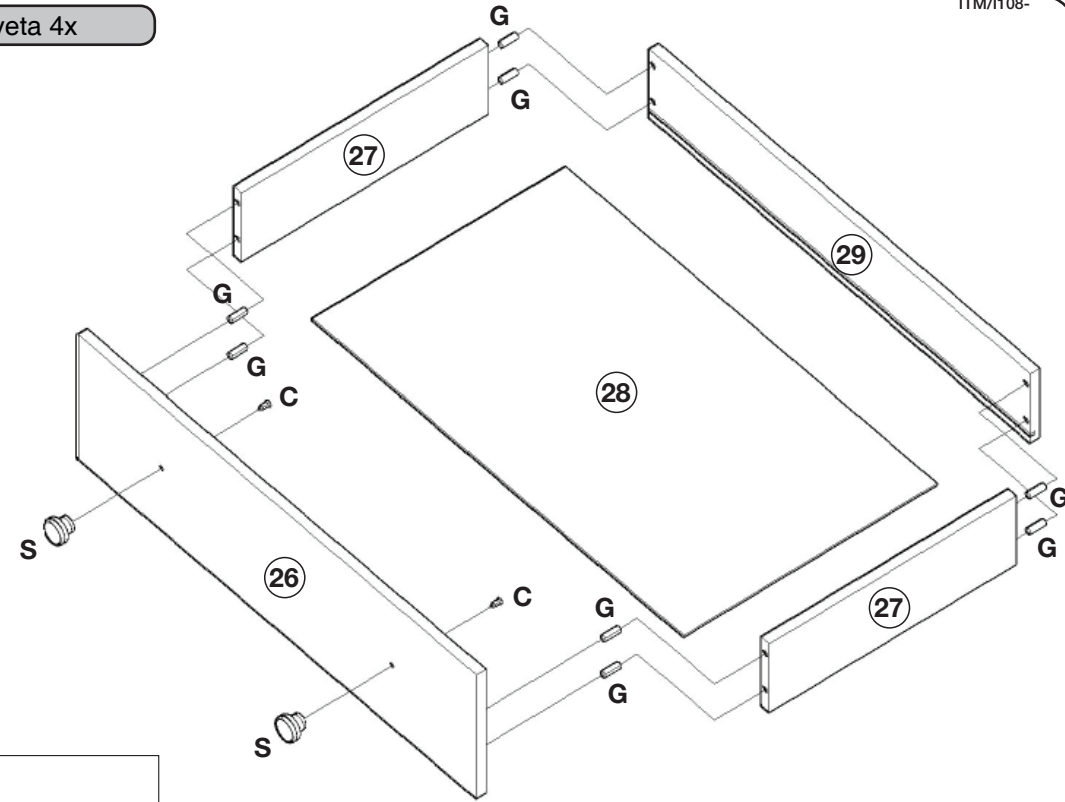


O Pé U 50x40x100 (Y) deverá ficar 145mm para dentro.

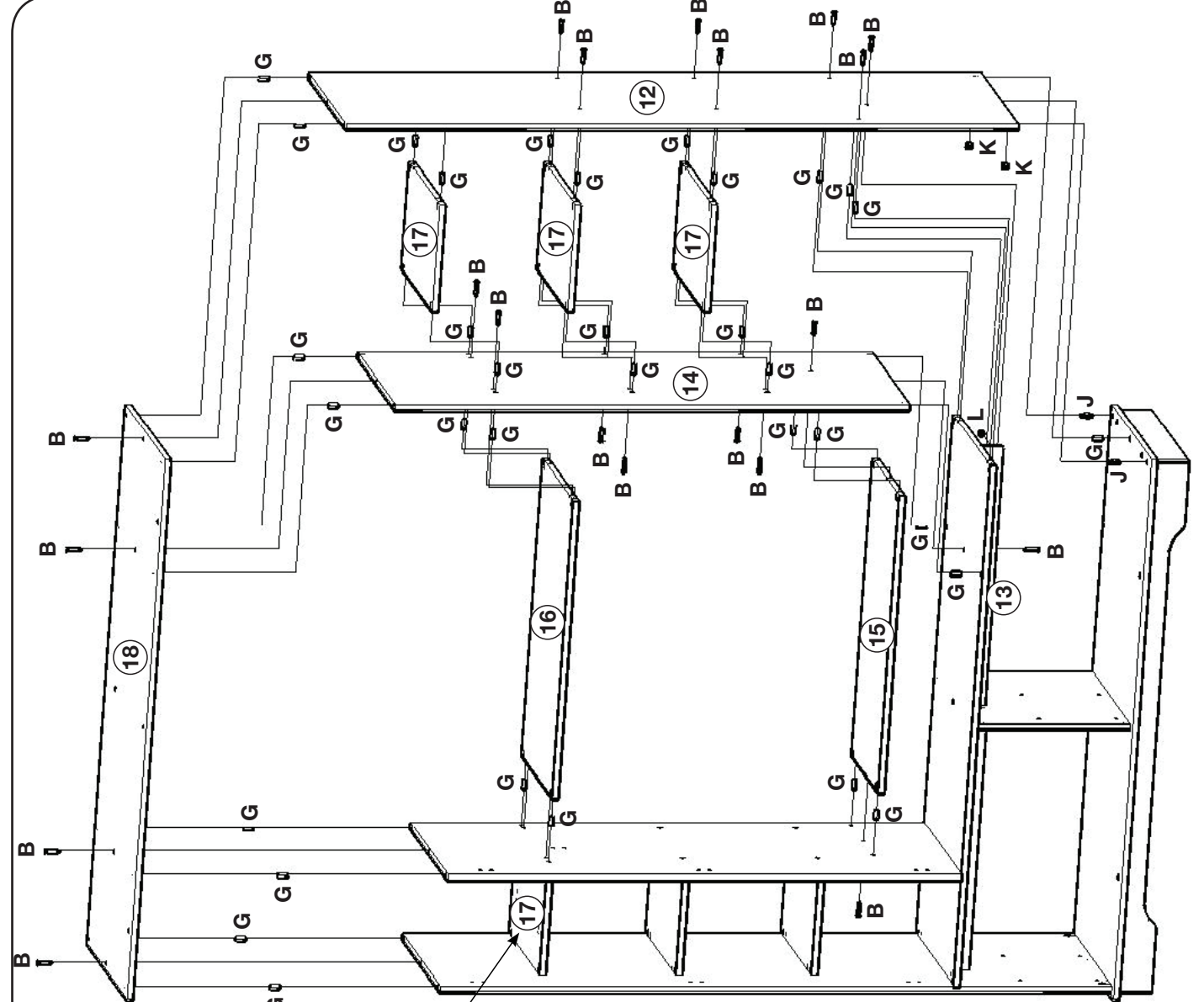


Utilizar componentes abaixo para que sejam conferidos (Escala 1:1)

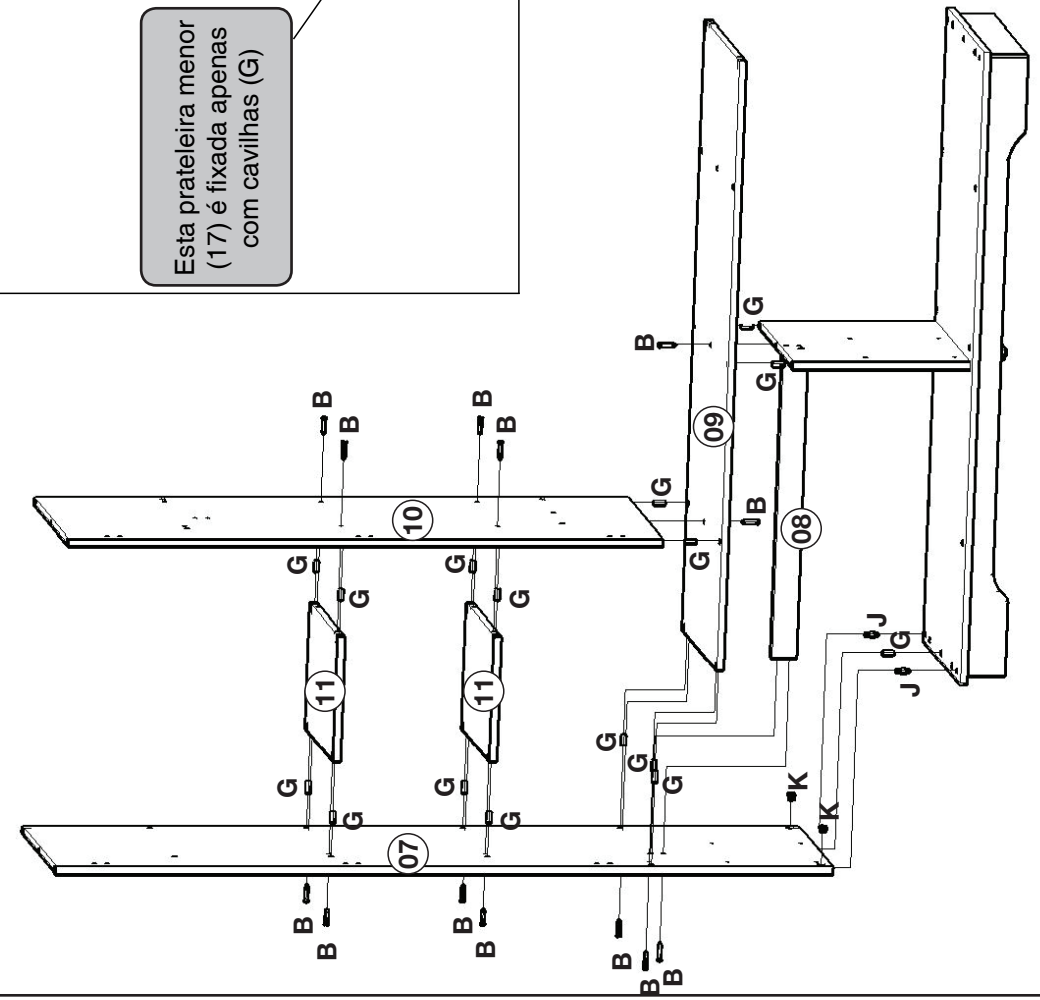
- A  Parafuso 4,5x50mm CHT.
- B  Parafuso 3,5x40mm CHT.
- C  Parafuso 3,5x25mm FLA.
- D  Parafuso 3,5x14mm FLA.
- E  Parafuso 3,5x12mm CHT.
- F  Parafuso 3,0x16mm CHT.
- G  Cavilha 8x25mm
- H  Prego 10x10
- I  Prego 12x12 anelado



PASSO 4

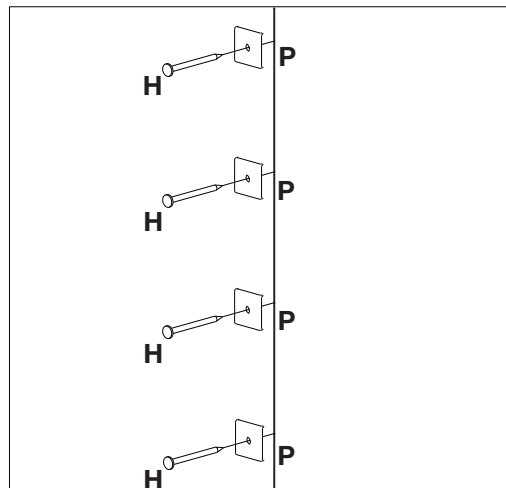
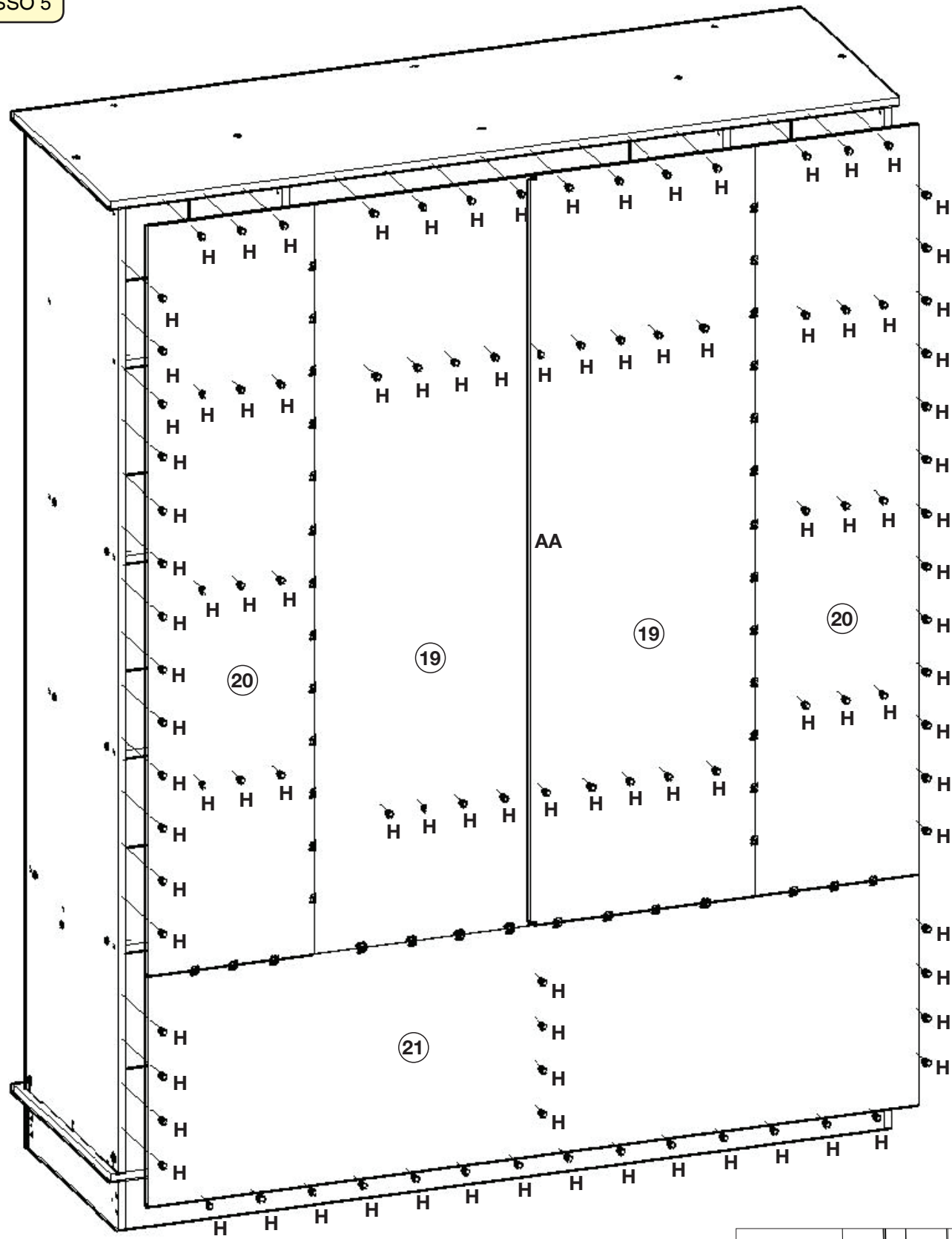


PASSO 3

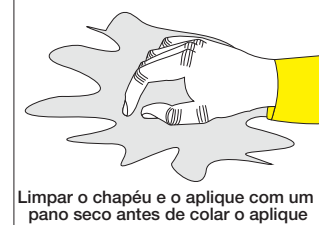
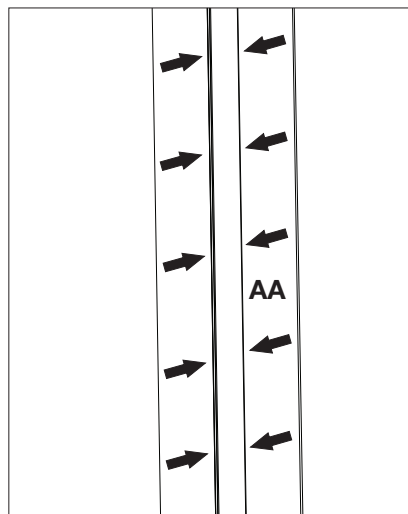


A peça nº 13 é igual a peça nº 08.

As peças nº 17 são iguais as peças nº 11.

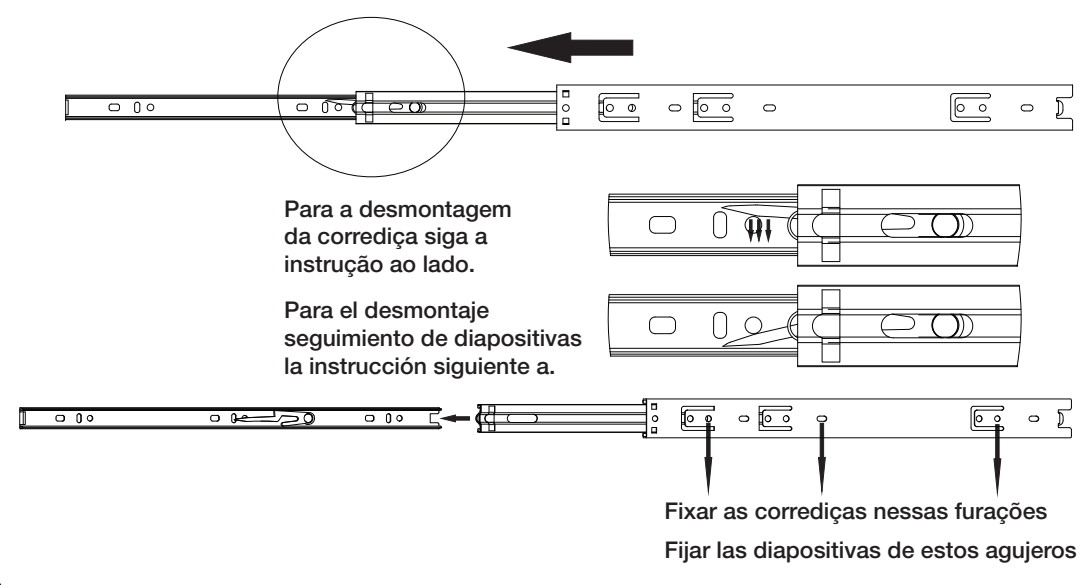
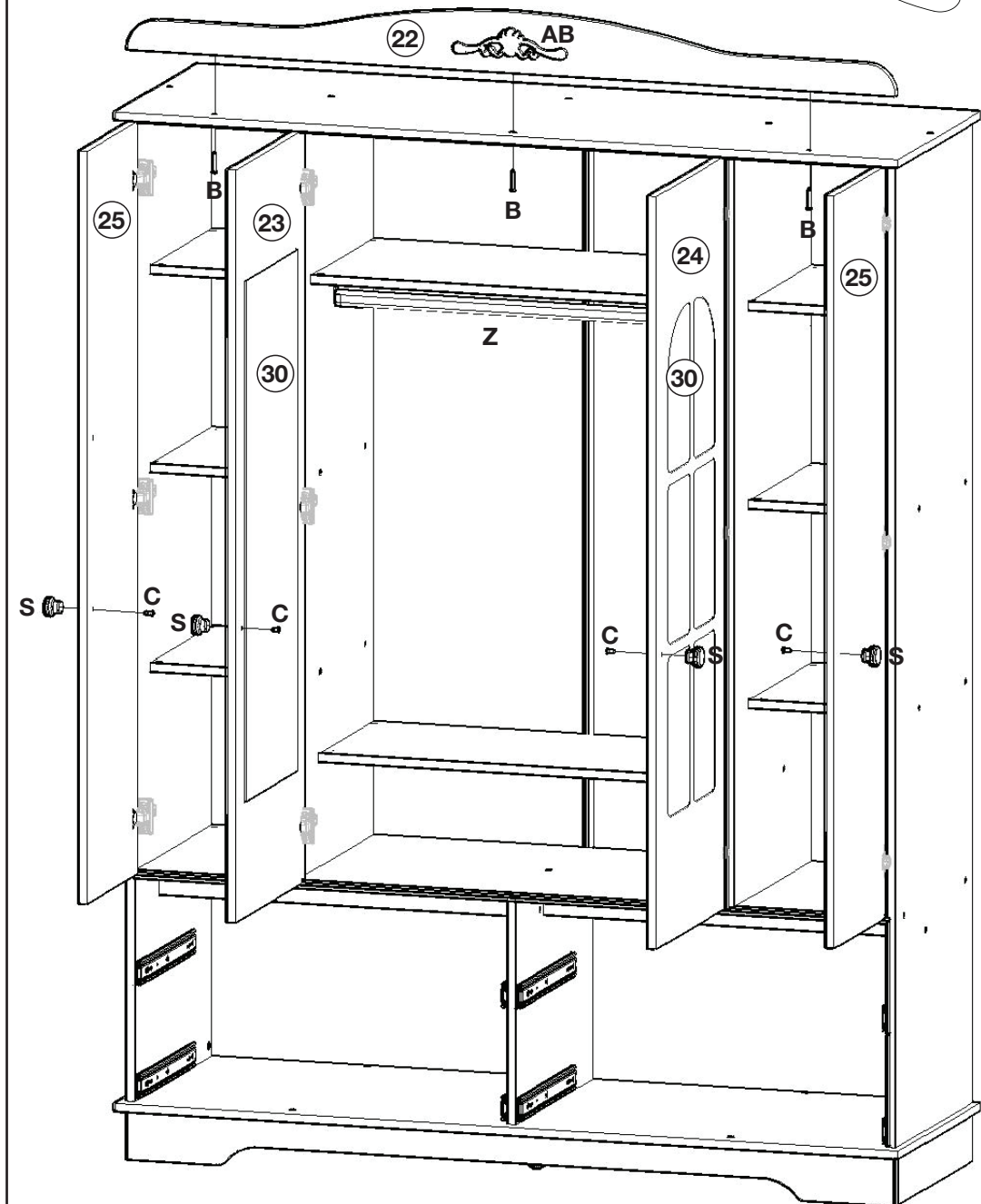
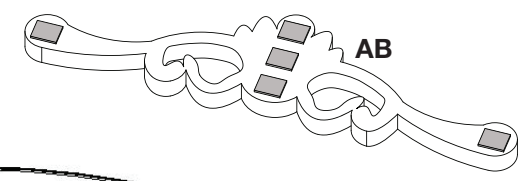


Fixar os pregos (H) a 100mm de distância um para outro.

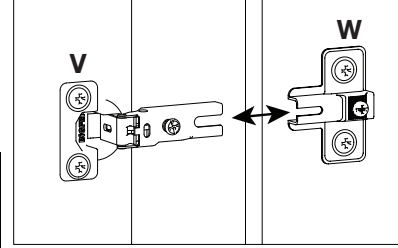
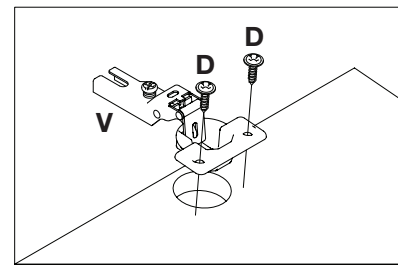
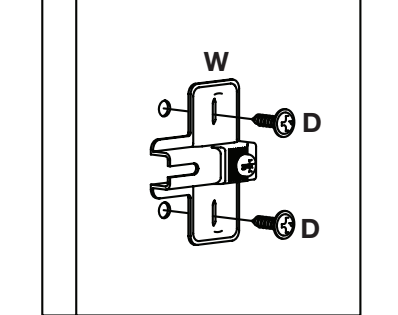
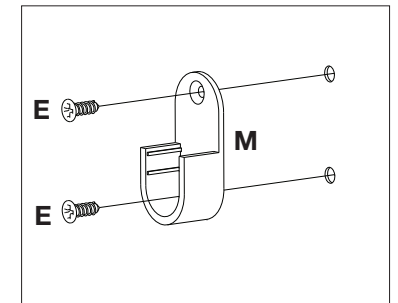
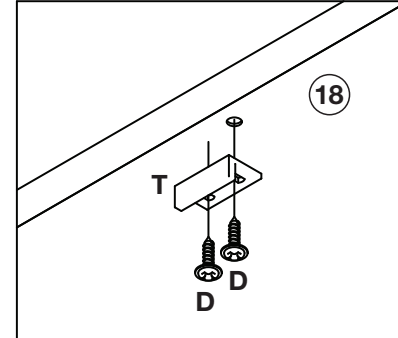


Limpar o chapéu e o apliance com um pano seco antes de colar o apliance

Colar 5 fitas dupla face no apliance, conforme demonstrado na imagem abaixo.



Importante:
Colocação do batente 15x25mm (T) no Tampo, que serve como batente da porta.



Fixação dos Vidros (30) nas Portas 23 e 24.

