

LISTA DE PEÇAS/ LISTA DE PIEZAS

| Item | Caixa | Qtd | Descrição/ Descripción | Medidas (mm) | D126-63 Malbec/Fendi | D126-74 Gris/Palha |
|-------------|-----------|-----|---|--------------|-------------------------|-----------------------|
| 01 | 1/5 | 01 | Lateral esquerda/ Lateral izquierda | 2300x520x15 | 03152108 | 03152110 |
| 02=11 | 3/5 | 02 | Rodapé da frente e trás/ Pie frontal e trasero | 853x73x15 | 03270739 | 03270739 |
| 03=09=12=18 | 2/5 | 01 | Chão e tampo/ Suelo y cubierta | 853x520x15 | 03292028 | 03292031 |
| 04 | 2/5 | 01 | Divisão esquerda/ División de la izquierda | 2300x520x15 | 03060881 | 03060885 |
| 05=14 | 3/5 | 01 | Tampa das gavetas/ Cubierta cajones | 853x450x15 | 03292030 | 03292030 |
| 06=08=15=17 | 3/5 | 01 | Prateleira da colméia/ Estante de colmena | 853x450x15 | 03220870 | 03220870 |
| 07=16 | 1/5 e 2/5 | 02 | Divisão da colméia/ División de colmena | 448x276x15 | 03060883 | 03060883 |
| 08=06=15=17 | 3/5 | 01 | Prateleira da colméia/ Estante de colmena | 853x450x15 | 03220870 | 03220870 |
| 09=03=12=18 | 2/5 | 01 | Chão e tampo/ Suelo y cubierta | 853x520x15 | 03292028 | 03292031 |
| 10 | 2/5 | 01 | Divisão direita/ División derecha | 2300x520x15 | 03060882 | 03060886 |
| 11=02 | 3/5 | 02 | Rodapé da frente e trás/ Pie frontal e trasero | 853x73x15 | 03270739 | 03270739 |
| 12=03=09=18 | 2/5 | 01 | Chão e tampo/ Suelo y cubierta | 853x520x15 | 03292028 | 03292031 |
| 13 | 1/5 | 01 | Lateral direita/ Lateral derecha | 2300x520x15 | 03152109 | 03152111 |
| 14=05 | 3/5 | 01 | Tampa das gavetas/ Cubierta cajones | 853x450x15 | 03292030 | 03292030 |
| 15=06=08=17 | 3/5 | 01 | Prateleira da colméia/ Estante de colmena | 853x450x15 | 03220870 | 03220870 |
| 16=07 | 1/5 e 2/5 | 02 | Divisão da colméia/ División de colmena | 448x276x15 | 03060883 | 03060883 |
| 17=06=08=15 | 3/5 | 01 | Prateleira da colméia/ Estante de colmena | 853x450x15 | 03220870 | 03220870 |
| 18=03=09=12 | 2/5 | 01 | Chão e tampo/ Suelo y cubierta | 853x520x15 | 03292028 | 03292031 |
| 19 | 1/5 | 02 | Rodapé do meio/ Pie de medio | 869x59x15 | 03270740 | 03270740 |
| 20=22 | 2/5 | 01 | Chão e tampo do meio/ Suelo y cubierta de medio | 869x520x15 | 03292029 | 03292032 |
| 21 | 1/5 | 01 | Divisão/ División | 2155x450x15 | 03060880 | 03060884 |
| 22=20 | 2/5 | 01 | Chão e tampo do meio/ Suelo y cubierta de medio | 869x520x15 | 03292029 | 03292032 |
| 23 | 1/5, 2/5 | 05 | Prateleira/ Estante | 427x400x15 | 03220872 | 03220872 |
| 24 | 1/5 e 2/5 | 02 | Prateleira do varão/ Estante de hombre | 427x250x15 | 03220871 | 03220871 |
| 25=30 | 1/5 | 01 | Moldura superior e inferior/ Marco superior y menos | 2635x70x15 | 03160311 | 03160336 |
| 26 | 4/5 | 02 | Fundo menor com respiro/ Fondo menos con respiradero | 2159x432x3 | 03111098 | 03111098 |
| 27 | 4/5 | 02 | Fundo menor/ Fondo menos | 2159x432x3 | 03111097 | 03111097 |
| 28 | 4/5 | 01 | Fundo maior/ Fondo más | 2185x441x3 | 03111096 | 03111096 |
| 29 | 4/5 | 01 | Fundo maior com respiro/ Fondo más con respiradero | 2185x441x3 | 03111095 | 03111095 |
| 30=25 | 1/5 | 01 | Moldura superior e inferior/ Marco superior y menos | 2635x70x15 | 03160311 | 03160336 |
| 31 | 3/5 | 04 | Ripa lateral/ Lado ripa | 373x54x25 | 03250500 | 03250500 |
| 32 | 4/5 | 02 | Porta com espelho/ Puerta con espejo | 2145x430x15 | 03211308 | 03211310 |
| 33 | 5/5 | 04 | Porta/ Puerta | 2145x430x15 | 03211309 | 03211311 |
| 34 | 1/5 | 02 | Aplicador menor/ Aplicar menos | 428x100x9 | 03010242 | 03010244 |
| 35 | 1/5 | 02 | Aplicador maior/ Aplicar más | 1122x100x9 | 03010243 | 03010245 |
| 36 | 3/5 | 04 | Frente de gaveta/ Frente de cajón | 790x152x15 | 03130762 | 03130762 |
| 37 | 1/5 | 08 | Lado de gaveta/ Lado del cajón | 420x122x15 | 03140419 | 03140419 |
| 38 | 3/5 | 04 | Fundo de gaveta/ Fondo del cajón | 759x416x3 | 03120353 | 03120353 |
| 39 | 3/5 | 04 | Ripa de trás/ Malla detrás | 748x122x15 | 03240465 | 03240465 |
| 40 | 4/5 | 04 | Espelho 950x330x3 com furo/ Espejo 950x330x3 con orificio | 950x330x3 | 03031645 | 03031645 |

SISTEMA DE MONTAGEM

O sistema de montagem dos produtos Henn, funciona de acordo com a ordem crescente dos números indicados no desenho. Ex: 01, 02, 03, 04... até a conclusão da montagem.

SISTEMA DE MONTAJE

El sistema de montaje de productos Henn funciona de acuerdo con el orden de los números indicados en el dibujo. Ejemplo: 01, 02, 03, 04 ... hasta la realización de la asamblea.

AVISO

Para limpeza de seu móvel, use uma flanela seca ou umedecida, e não utilize produtos químicos que possam danificar seu produto.

ADVERTENCIA

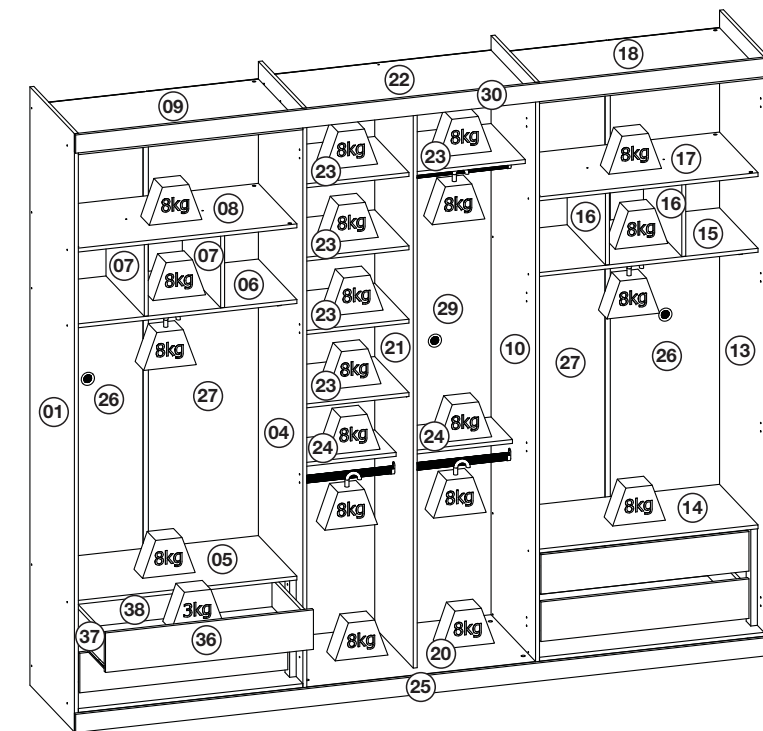
Para la limpieza de sus muebles, utilice un trapo seco o humedecido, y no utilice productos químicos que puedan dañar el producto.



www.henn.com.br
henn@henn.com.br
55 49 3674 3500
Mondai/SC - Brasil

INSTRUÇÃO DE MONTAGEM INSTRUCCIONES DE MONTAJE

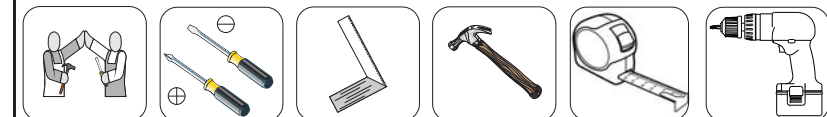
Roupeiro 6 Portas Tâmara / Armario 06 Puertas Tâmara



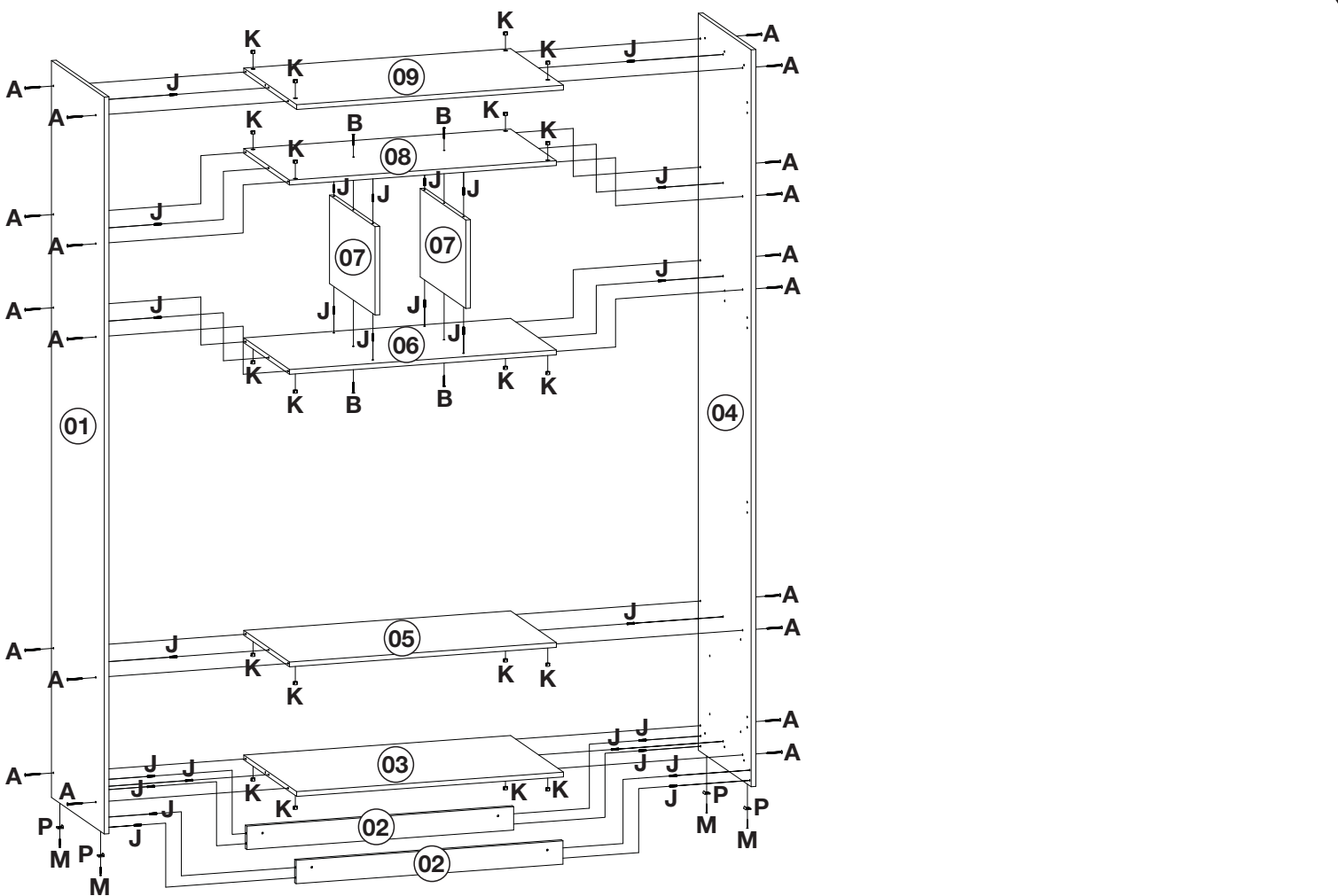
Pesos máximos recomendados com carga uniformemente distribuídas.
Peso máximo recomendado con la carga distribuida uniformemente.

- D126-63 - Malbec/Fendi
- D126-74 - Gris/Palha

REQUISITOS PARA MONTAGEM REQUISITOS PARA LA ASAMBLEA



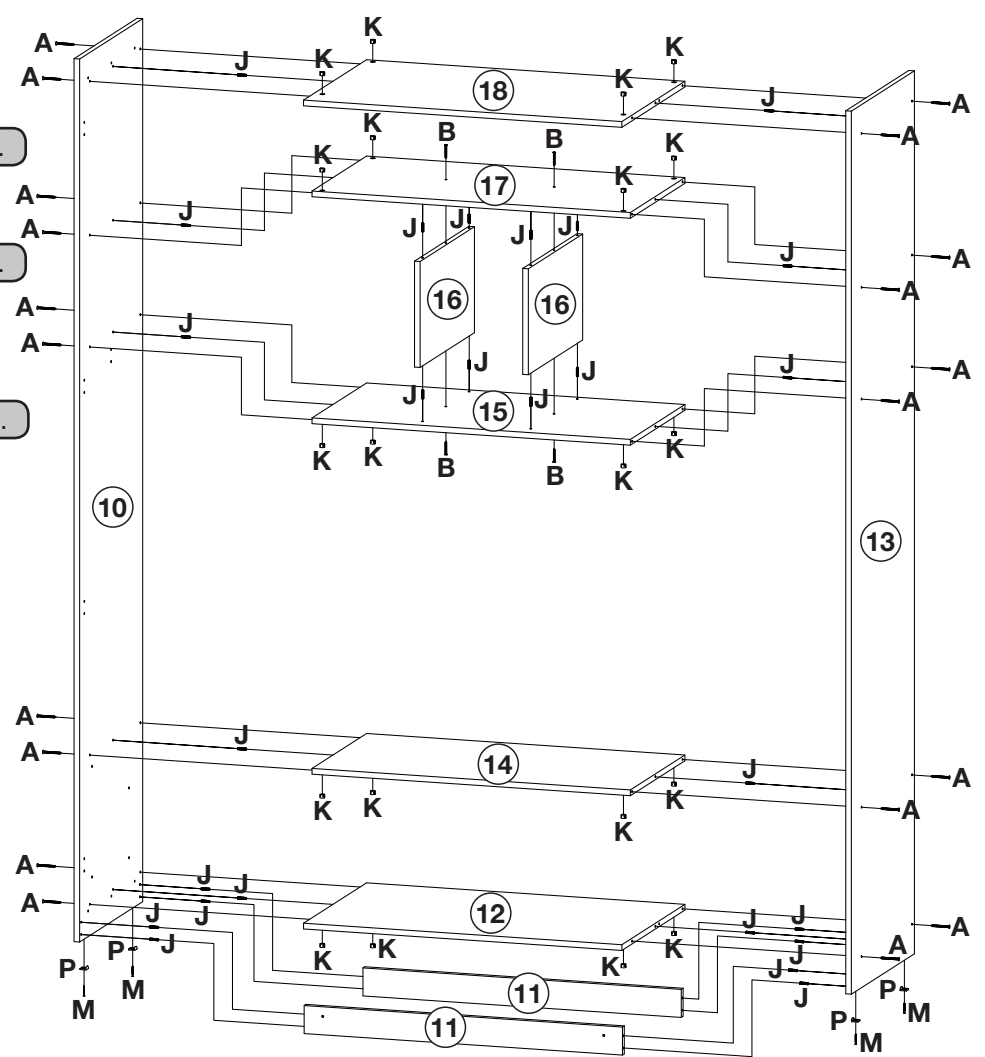
Imagens meramente ilustrativas / Imágenes meramente ilustrativas



A peça nº 11 é igual ao nº 02.
 La pieza número 11 es igual al número 02.

A peça nº 14 é igual ao nº 05.
 La pieza número 14 es igual al número 05.

A peça nº 16 é igual ao nº 07.
 La pieza número 16 es igual al número 07.

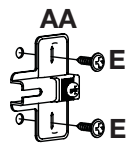


A peça nº 09, 12 e 18 é igual ao nº 03.
 Las piezas número 09, 12 y 18 sean iguales a número 03.

A peça nº 08, 15, 17 é igual ao nº 06.
 Las piezas número 08, 15 y 17 sean iguales a número 06.

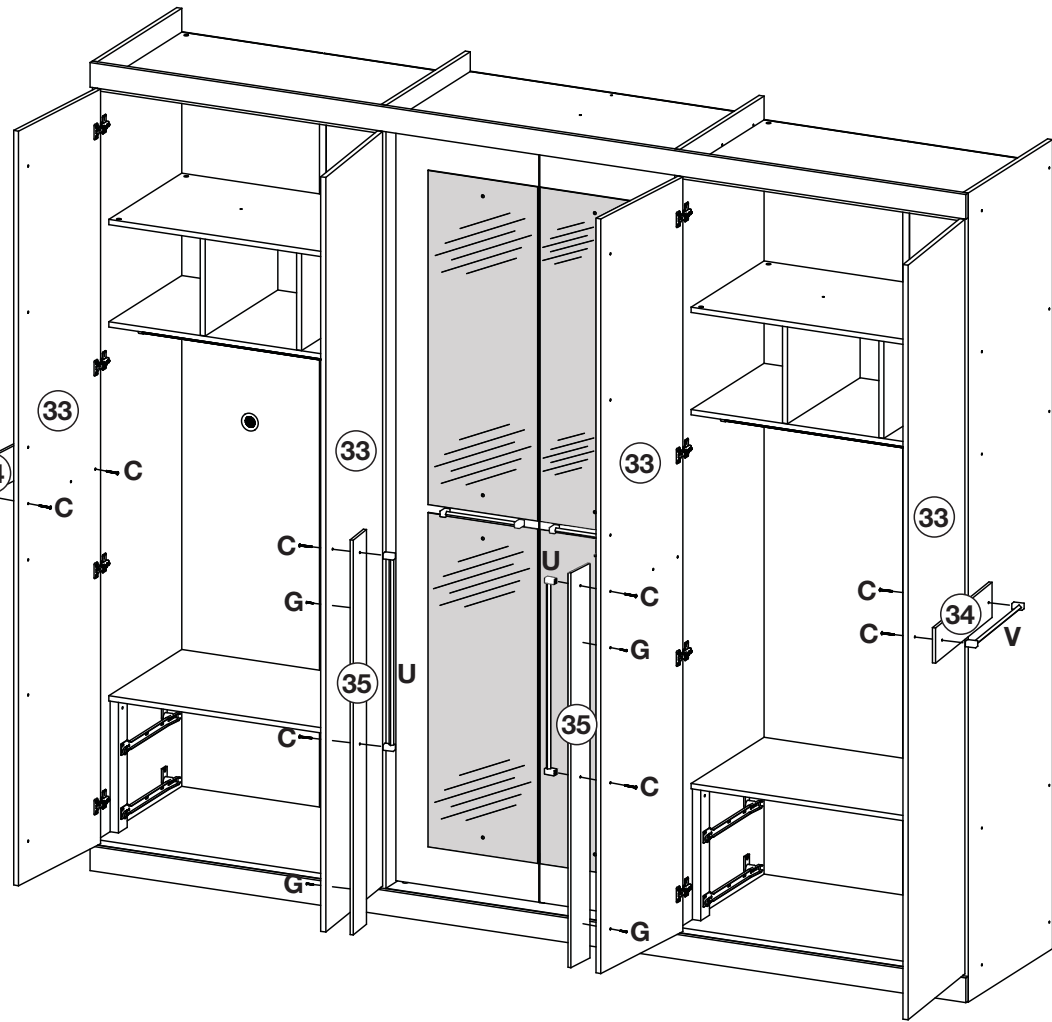
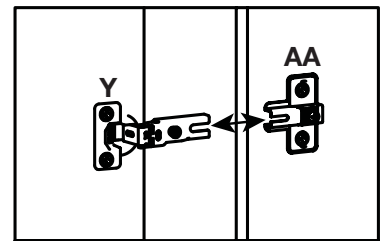
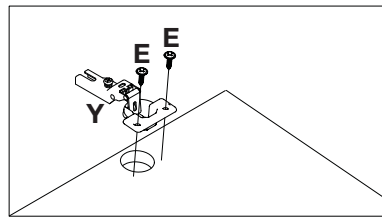
LISTA DE FERRAGENS

| | | | | |
|---|---|---|---|--|
| A 40x Paraf. 4,5x50mm CHT | B 18x Paraf. 4,0x35mm CHT | C 12x Paraf. 3,5x35mm FLA | D 04x Paraf. 3,5x16mm PAN | E 126x Paraf. 3,5x14mm FLA |
| F 76x Paraf. 3,5x12mm CHT | G 04x Paraf. 3,0x20mm PAN | H 08x Paraf. 3,0x16mm CHT | I 08x Parafuso minifix | J 100x Cavilha 5x25mm |
| K 40x Porca cilíndrica | L 08x Tambor minifix | M 16x Prego 12x12 anelado | N 193x Prego 10x10 | O 45x Fixador de fundos |
| P 08x Sapata "L" 15x15 | Q 28x Suporte prateleira | R 12x Cantoneira plastica | S 04x Fixador moldura | T 08x Distanciador de corredeira |
| U 02x Puxador losango 544mm | V 02x Puxador losango 352mm | W 02x Puxador losango 224mm | X 08x Cantoneira suporte triangular | Y 24x Dobradiça metal 26mm |
| Z 08x Calço metal 12mm | AA 16x Calço metal 5mm | AB 04x Corredeira metal 350mm | AC 10x Suporte cabideiro | AD 03x Respiro para roupeiro |
| AE 01x Porta objetos | AF 01x Porta cinto | AG 02x Perfil "H" 2135mm | AH 02x Cabideiro alum. 847mm | AI 03x Cabideiro alum. 420mm |
| AJ 02x Sachê de cola | AK 08x Adesivo tapa parafuso 17mm | AL 89x Adesivo tapa parafuso 10mm | AM 03x Giz de correção | AN 01x Etiqueta resinada |



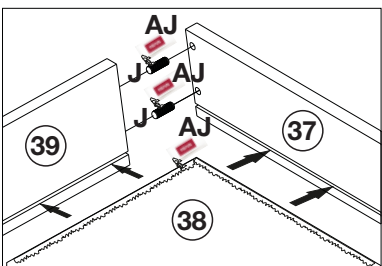
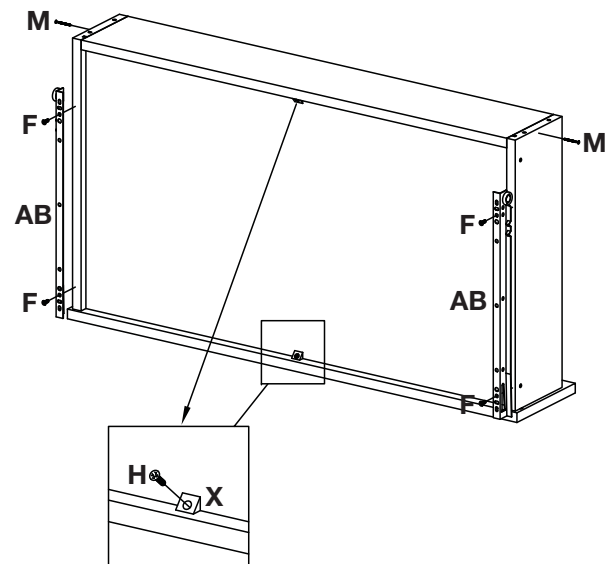
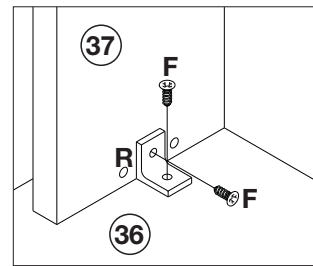
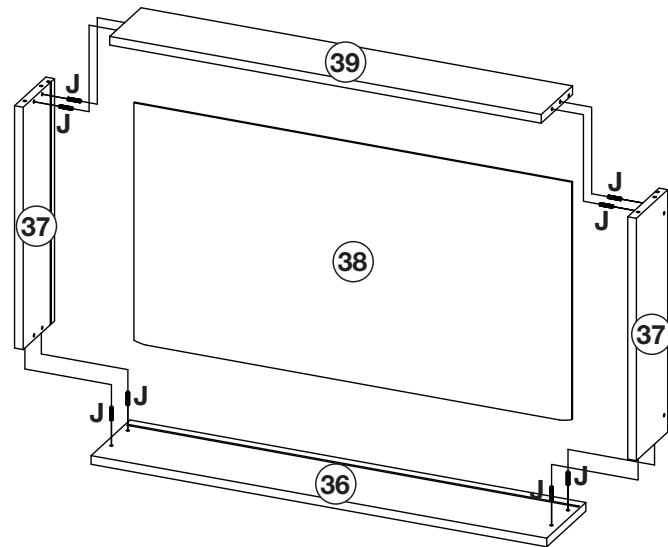
Fixação dos calços 05mm (AA) nas laterais (01) e (13) e nas divisões (04) e (10).

La fijación de los cunãs 05 mm (AA) el laterales (01) y (13) y la divisiones (04) y (10).



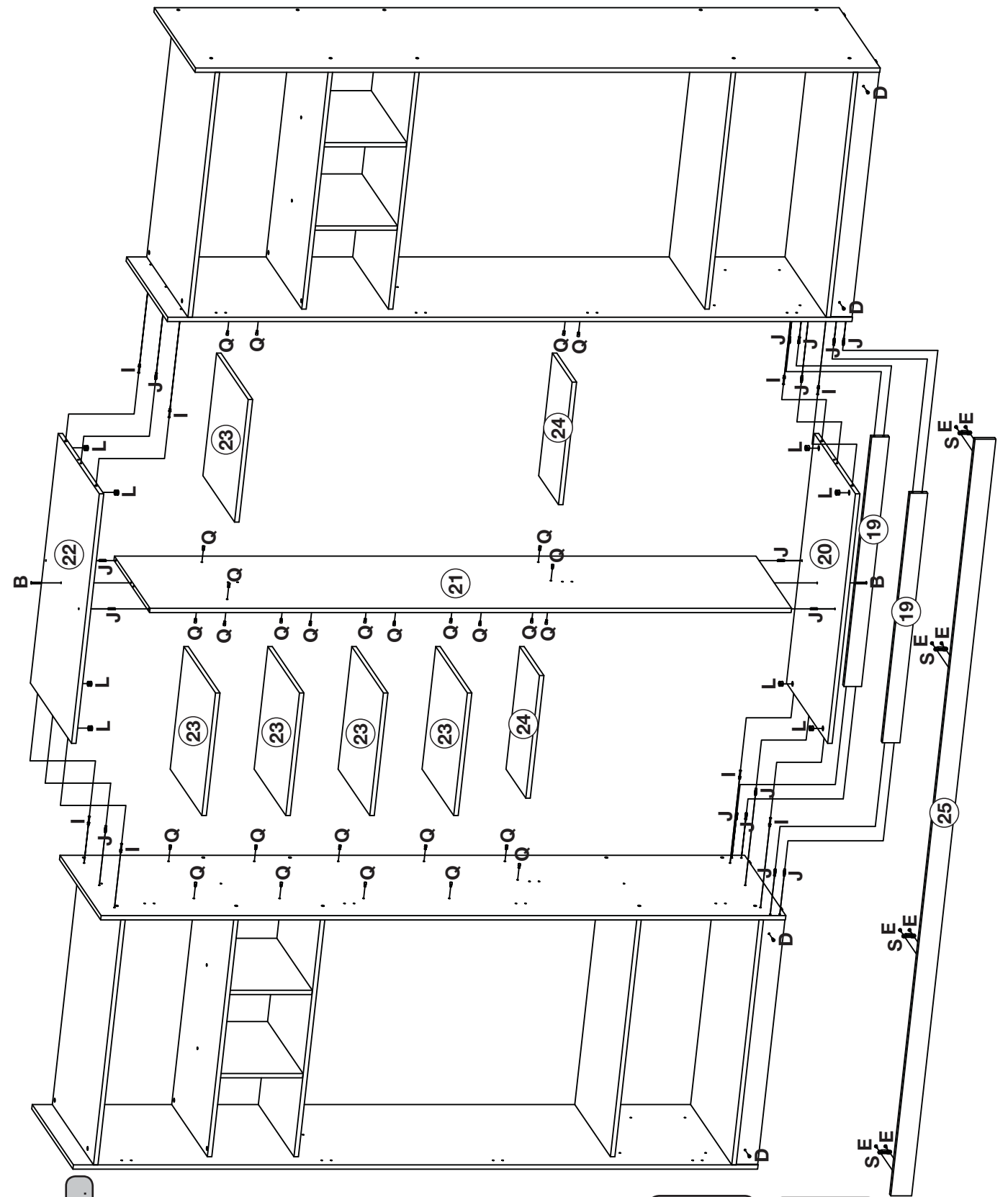
Montagem gaveta 04x.

Montaje cajón 04x.



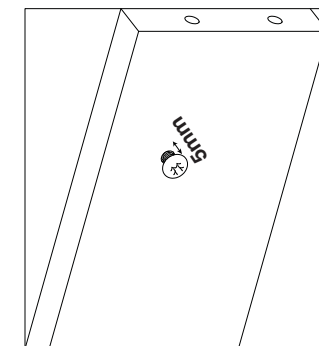
Utilize o sachê de cola (AJ) nas cavilhas (J) e nos frisos de gaveta.

Utilice bolsita de pegamento (AJ) los pasadores (J) y cajón de friso.



A peça nº 22 é igual ao nº 20.

La pieza número 22 es igual al número 20.

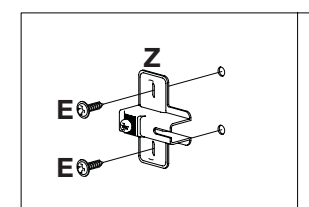
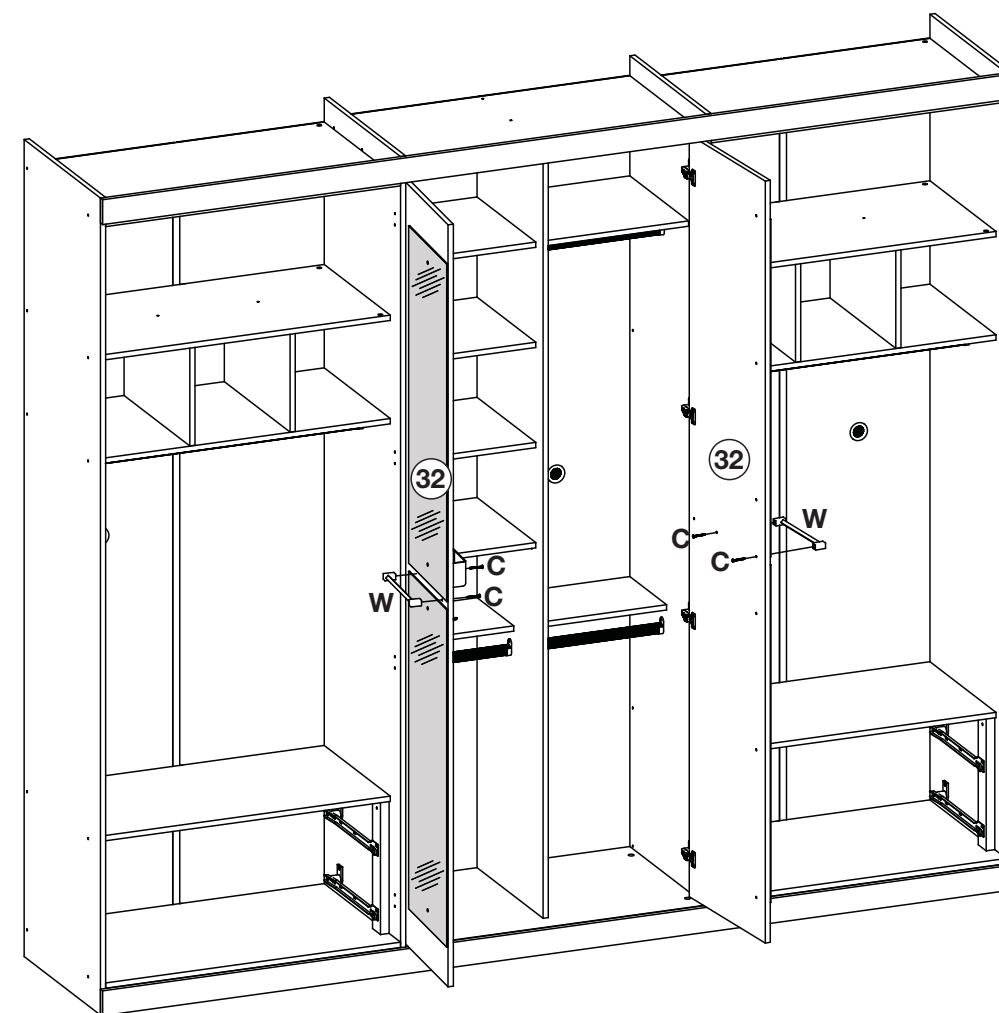
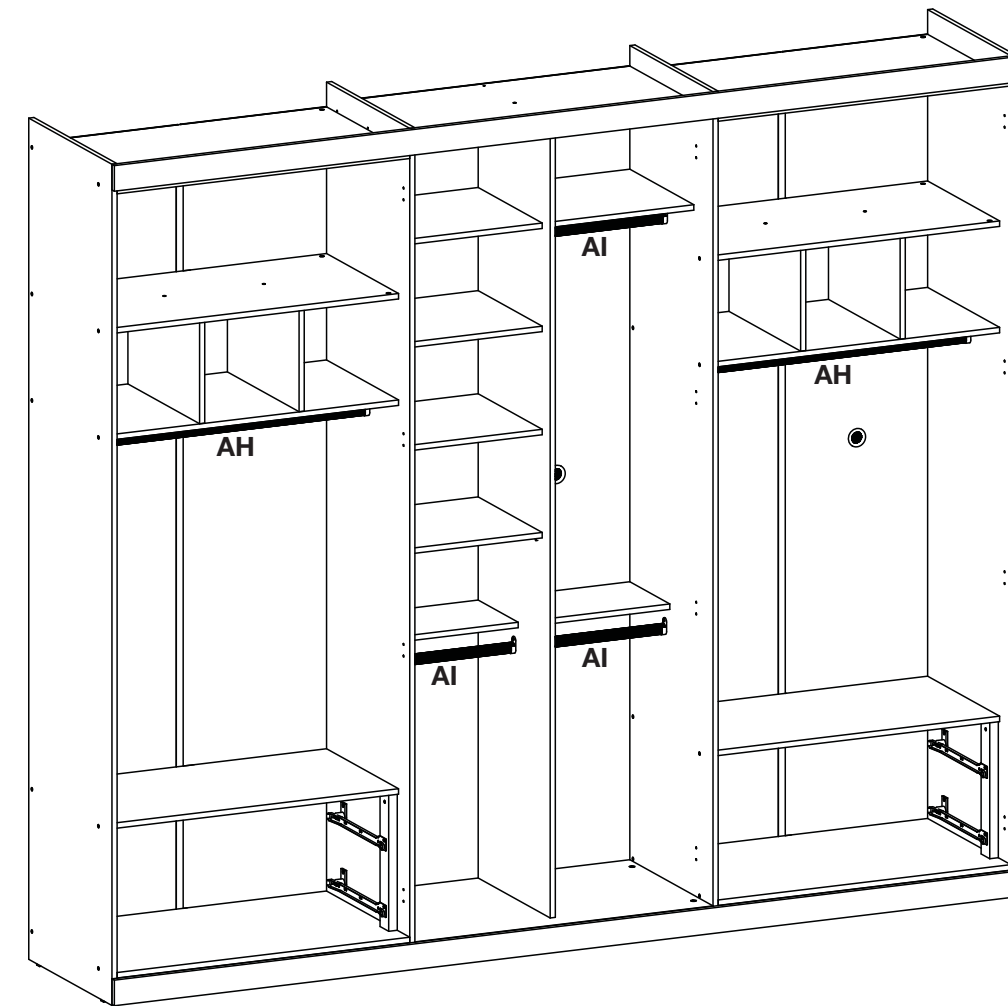
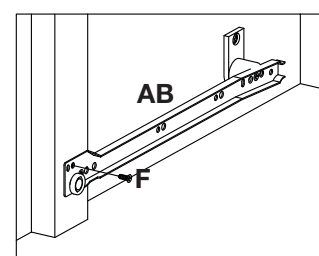
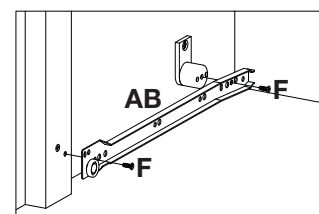
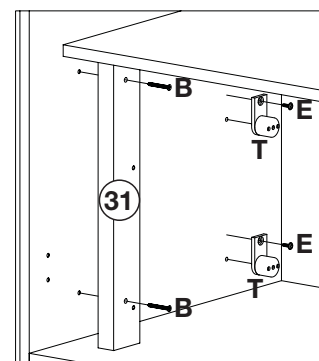
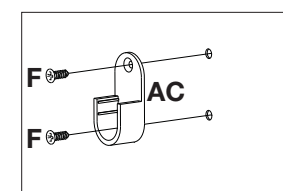
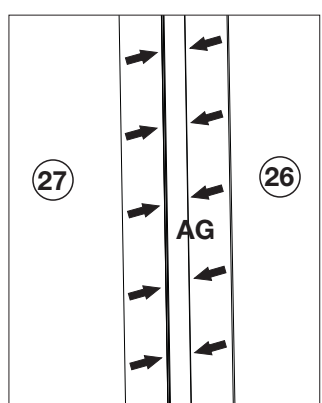
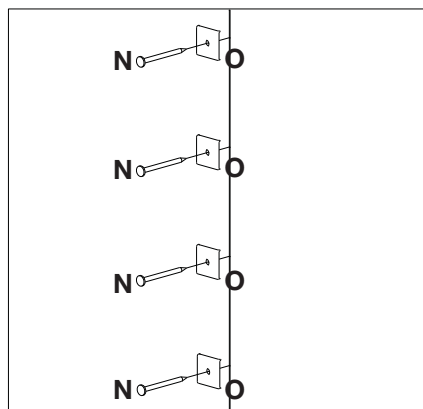
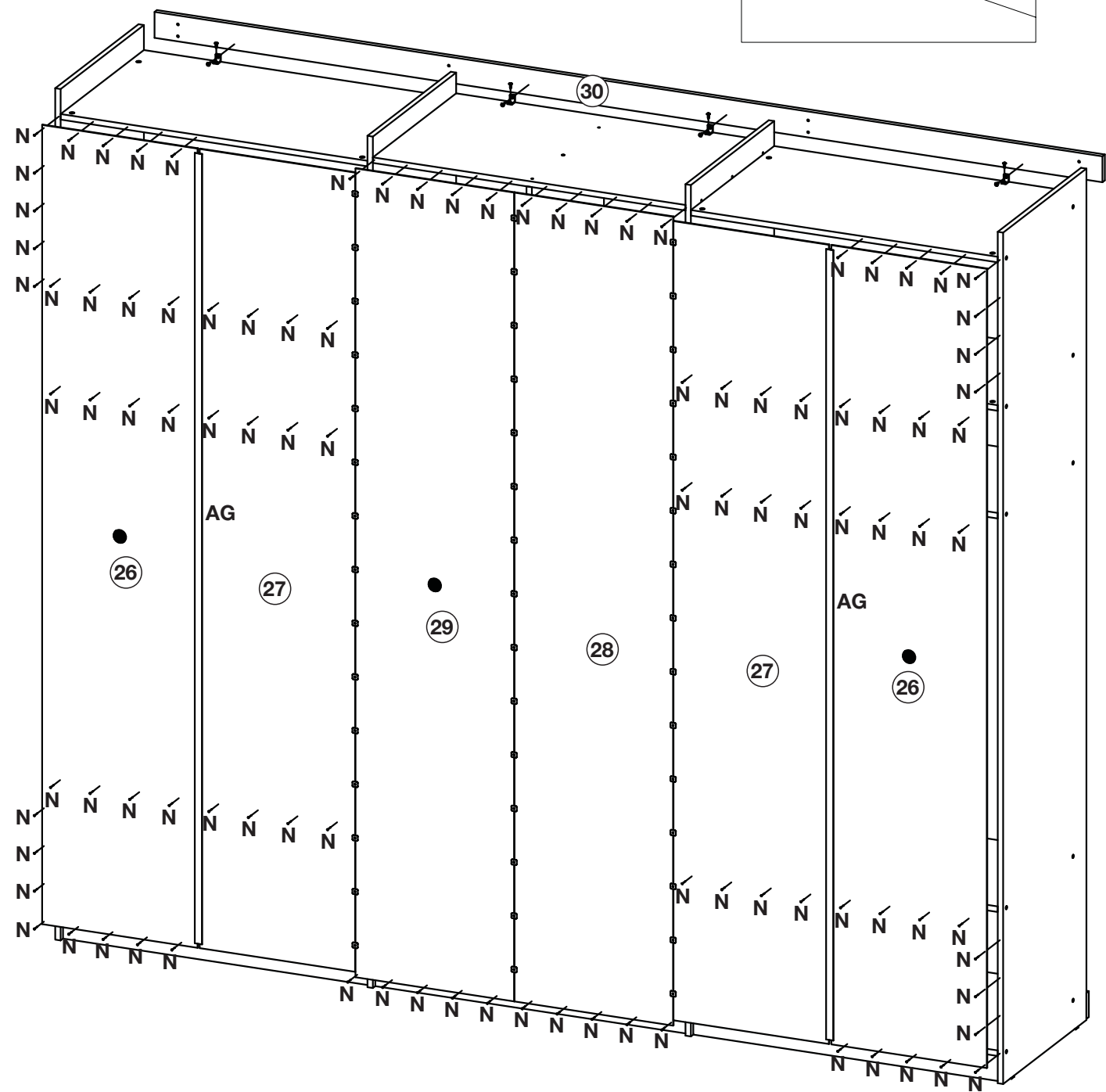
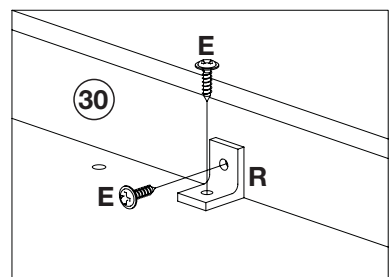


Fixar os parafusos 3,5x16 (D) há uma distância de 5mm do rodapé, para que seja encaixada a moldura superior e inferior (25).

Fijar el 3,5x16 tornillos (D) hay un distancia de 5 mm desde la parte inferior, por lo que se ajusta sobre el marco superior e inferior (25).

A peça nº 30 é igual ao nº 25.

La pieza número 30 es igual al número 25.



Fixação dos calços 12mm (Z) nas divisões esquerda (04) e direita (10).

La fijación de los cuñas 12mm (Z) las divisiones izquierda (04) y derecha (10).

