

# INSTRUÇÃO DE MONTAGEM INSTRUCCIONES DE MONTAJE

## Roupeiro 06 Portas Econ Armario 06 Puertas Econ

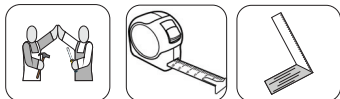
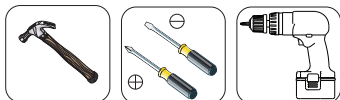


### Referência/Cor

- D149-10 - Branco
- D149-55 - Fendi/Cristal
- D149-74 - Gris/Palha

### Requisitos para montagem

### Requisitor para la montaje



Imagens meramente ilustrativas  
Imágenes meramente ilustrativas

### SISTEMA DE MONTAGEM

O sistema de montagem dos produtos Henn, funciona de acordo com a ordem crescente dos números indicados no desenho. Ex: 01, 02, 03, 04... até a conclusão da montagem.

### AVISO

Para limpeza de seu móvel, use uma flanela seca ou umedecida, e não utilize produtos químicos que possam danificar seu produto.

### SISTEMA DE MONTAJE

El sistema de montaje de productos Henn funciona de acuerdo con el orden de los números indicados en el dibujo. Ejemplo: 01, 02, 03, 04 ... hasta la realización de la asamblea.

### ADVERTENCIA

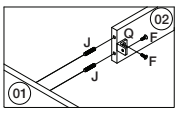
Para la limpieza de sus muebles, utilice un trapo seco o humedecido, y no utilice productos químicos que puedan dañar el producto.

### Lista de Peças / Lista de piezas

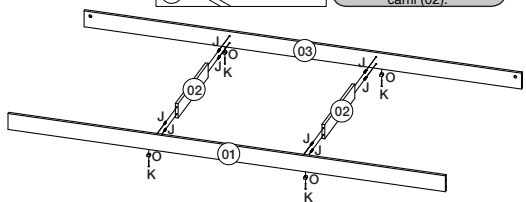
Item	Caixa	Qtd	Descrição/ Descripción	Medidas (mm)
01	1/3	01	Rodapé frontal/ Pie frontal	1897x73x12
02	1/3	02	Travessa do rodapé/ Carril pie	401x65x12
03	1/3	01	Rodapé traseiro/ Pie trasero	1897x73x12
04	1/3	01	Lateral esquerda/ Lateral izquierda	2195x445x15
05=08	2/3	01	Chão/ Suelo	638x445x12
06	1/3	01	Divisão esquerda/ División izquierda	1735x445x12
07=11	1/3	01	Prateleira/ Estante	624x350x12
08=05	2/3	01	Chão/ Suelo	638x445x12
09	1/3	01	Divisão direita/ División derecha	1735x445x12
10	1/3	01	Tampa do cômoda/ Cubierta Dresser	624x445x12
11=07	1/3	02	Prateleira/ Estante	624x350x12
12	2/3	01	Chão do maleiro/ Piso del portaequipajes	1897x445x12
13	1/3	02	Ripa do maleiro/ Portaequipajes de ripa	300x68x12
14	1/3	01	Lateral direita/ Lateral derecha	2195x445x15
15	2/3	01	Prateleira do varão/ Estante hombre	624x200x12
16	2/3	01	Tampo superior/ Cubierta superior	1897x445x12
17	2/3	01	Chapéu/ Sombrero	1925x55x15
18	3/3	03	Fundo/ Fondo	2065x638x3
19	3/3	02	Porta lateral/ Puerta lateral	2055x315x15
20	3/3	02	Porta central maior/ Puerta central más	2055x315x15
21	2/3	02	Porta central/ Puerta central	1445x315x15
22	2/3	01	Frente de gaveta maior/ Frente de cajón más	632x295x15
23	2/3	02	Lado de gaveta maior/ Lado del cajón más	350x180x12
24	1/3	01	Fundo de gaveta/ Fondo del cajón	586x349x3
25	2/3	01	Ripa de trás maior/ Malla detrás más	575x180x12
26	2/3	02	Frente de gaveta/ Frente de cajón	632x152x15
27	1/3	04	Lado de gaveta/ Lado del cajón	350x110x12
28	1/3	02	Fundo de gaveta/ Fondo del cajón	586x349x3
29	1/3	02	Ripa de trás/ Malla detrás	575x110x12

### Lista de Ferragens

<b>A</b>  08. Paraf. 4,5x50mm CHA	<b>B</b>  04. Paraf. 4,0x22mm FLA	<b>C</b>  26. Paraf. 3,5x40mm CHT	<b>D</b>  18. Paraf. 3,5x25mm FLA
<b>E</b>  48. Paraf. 3,5x14mm FLA	<b>F</b>  98. Paraf. 3,5x12mm CHT	<b>G</b>  06. Paraf. 3,0x16mm CHT	<b>H</b>  02. Parafuso minifix
<b>I</b>  02. Tambor minifix	<b>J</b>  78. Cavilha 5x25mm	<b>K</b>  16. Pregro 12x12 anelado	<b>L</b>  126. Pregro 10x10
<b>M</b>  24. Fixador de fundos	<b>N</b>  04. Sapata "L" 15x15	<b>O</b>  04. Sapata "U" 12x12	<b>P</b>  08. Porca cilíndrica
<b>Q</b>  20. Cantoneira plástica	<b>R</b>  04. Porca sextavada	<b>S</b>  06. Suporte cabideiro oblongo	<b>T</b>  06. Cantoneira suporte triangular
<b>U</b>  02. Perfil "I" 350mm	<b>V</b>  03. Cabid. Alumínio redondo 618mm	<b>W</b>  18. Calço metal 5mm	<b>X</b>  18. Dobradiça metal 26mm
<b>Y</b>  03. Corrediça metal 350mm	<b>Z</b>  09. Puxador Econ 192mm	<b>AA</b>  39. Adesivo tapa parafuso 10mm	<b>AB</b>  02. Adesivo tapa parafuso 17mm
<b>AC</b>  01. Sachê de cola	<b>AD</b>  01. Etiqueta resinada		

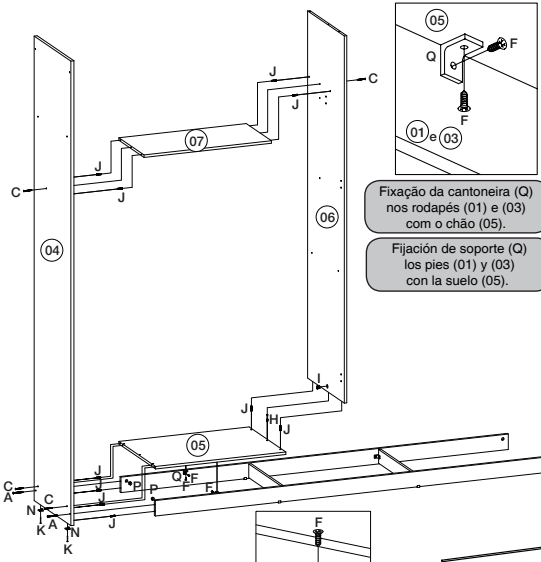
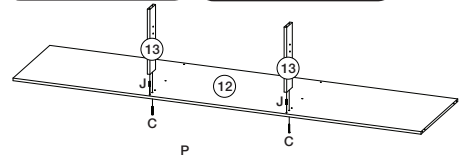


Fixação da cantoneira (Q) nos rodapés (01) e (03) com a travessa (02).  
Fijación de soporte (Q) los pies (01) y (03) con la carril (02).

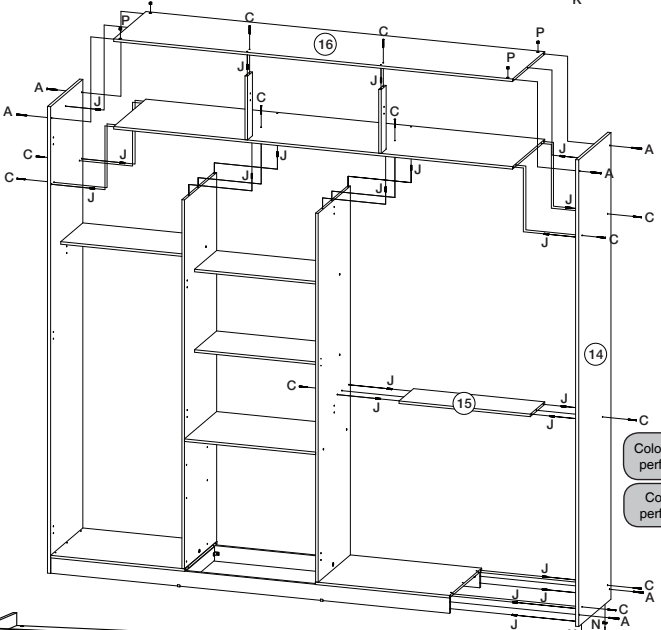
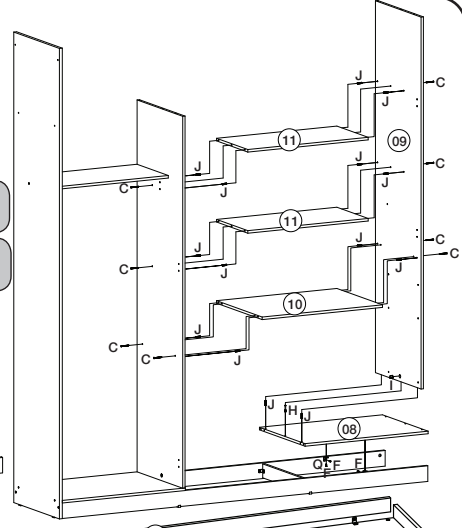


As ripas do maleiro (12) deverão ser fixadas no chão do maleiro (11) antes de fixar ao móvel.

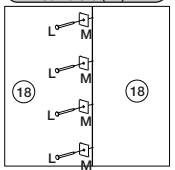
Los listones portaequipajes (12) deberían incluirse en la portaequipajes del suelo (11) antes de establecer el móvil.



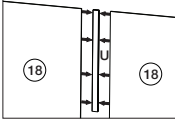
Fixação da cantoneira (Q) nos rodapés (01) e (03) com o chão (05).  
Fijación de soporte (Q) los pies (01) y (03) con la suelo (05).



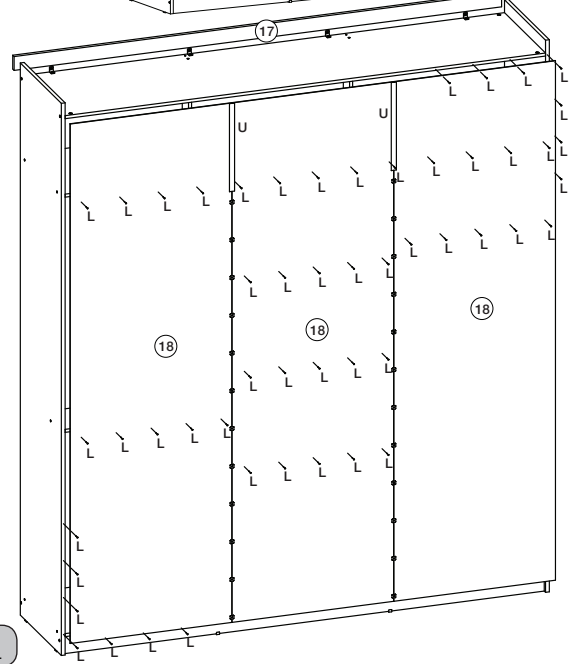
Fixação da cantoneira (Q) no chapéu (17).  
Fijación de soporte (Q) sombrero (17).



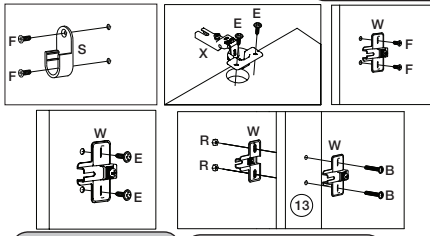
Colocação dos fixadores de fundos (M).  
La colocación de los sujetadores fondos (M).



Colocação do perfil "U".  
Colocar el perfil "U".

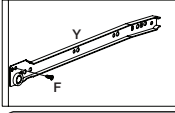
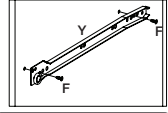


Fixação dos calços (W) nas divisões (06) e (09).  
Fijación de cuñas (W) el divisiones (06) y (09).



Fixação dos calços (W) nas laterais (04) e (14).  
Fijación de cuñas (W) el laterais (04) y (14).

Fixação dos calços (W) nas ripas do maleiro (13).  
Cuñas de fijación (W) las listones del portaequipajes (13).

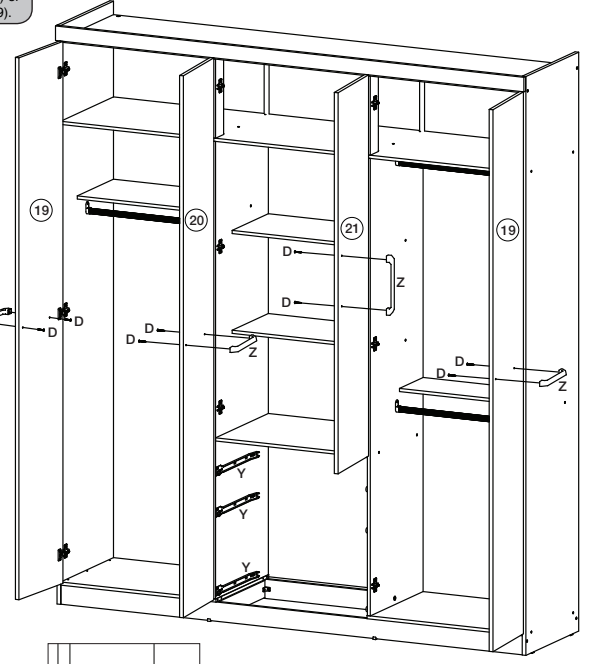
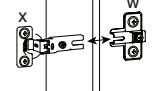


Fixação da corredeira (Y).

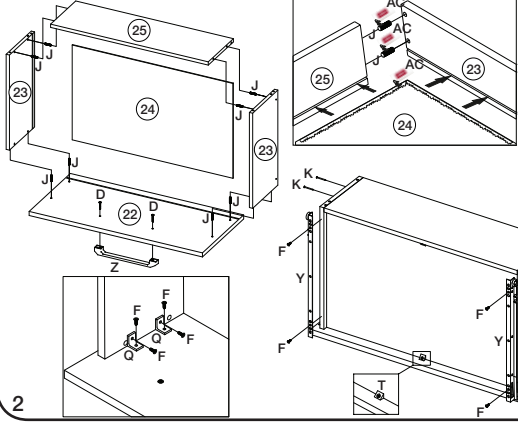
Fijación de diapositivas (Y).

Encaixe dos calços (W) com as dobradiças (X).

Montaje de cuña (W) con las bisagras (X).

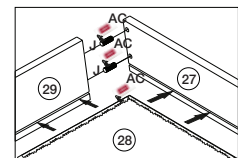
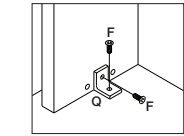
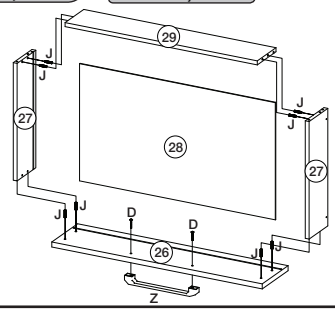


Montagem gaveta 1x.  
Monte cajón 1x.



Utilize o sachê de cola (AC) nas cavilhas (J) e nos frisos das gavetas.  
Utilice bolsita de pegamento (AC) los pasadores (J) y las perlas el cajón.

Montagem gaveta 2x.  
Monte cajón 2x.



Utilize o sachê de cola (AC) nas cavilhas (J) e nos frisos das gavetas.  
Utilice bolsita de pegamento (AC) los pasadores (J) y las perlas el cajón.

