

## LISTA DE PEÇAS/ LISTA DE PIEZAS

Item	Caixa	Qtd	Descrição/ Descripción	Medidas (mm)
01	2/6	01	Rodapé traseiro/ Pie trasero	2461x73x15
02	2/6	02	Rodapé lateral/ Pie lateral	533x73x15
03	2/6	03	Travessa do rodapé/ Carril pie	480x73x15
04	2/6	01	Rodapé frontal/ Pie frontal	2493x73x15
05	2/6	01	Base/ Base	2495x550x15
06	1/6	01	Lateral esquerda/ Lateral izquierda	2162x515x15
07	4/6	01	Divisão esquerda/ División izquierda	1733x500x15
08=18	3/6	01	Prateleira maior/ Estante más	753x450x15
09	4/6	01	Divisão central/ División central	1733x500x15
10=13	3/6	01	Prateleira do calceiro/ Estante calceiro	442x250x15
11=14	3/6	02	Prateleira menor/ Estante menos	450x442x15
12	4/6	01	Divisão direita/ División derecha	1733x500x15
13=10	3/6	01	Prateleira do calceiro/ Estante calceiro	442x250x15
14=11	3/6	01	Prateleira menor/ Estante menos	450x442x15
15	2/6	01	Chão do maleiro/ Piso del portaequipajes	2435x500x15
16	2/6	02	Ripa do maleiro/ Portaequipajes de ripa	414x73x15
17	1/6	01	Lateral direita/ Lateral derecha	2162x515x15
18=08	3/6	01	Prateleira maior/ Estante más	753x450x15
19	2/6	01	Tampo superior/ Cubierta superior	2465x585x15
20	1/6	02	Fundo central/ Fondo central	2200x456x3
21	1/6	04	Fundo lateral/ Fondo lateral	2200x383x3
22	1/6	02	Moldura lateral/ Marco lateral	585x73x15
23	2/6	01	Moldura frontal/ Marco frontal	2497x73x15
24	2/6	02	Ripa lateral/ Lado ripa	451x80x25
25	3/6	02	Ripa lateral menor/ Lado ripa menos	412x80x25
26	5/6 e 6/6	02	Porta lateral/ Puerta lateral	2147x835x12
27	1/6	08	Aplique portas/ Aplicar puertas	534x429x9
28	5/6	01	Porta central espelho/ Puerta central espejo	2147x835x12
29	3/6	05	Frente de gaveta/ Frente de cajón	695x145x15
30	3/6	10	Lado de gaveta/ Lado del cajón	400x122x15
31	3/6	05	Fundo de gaveta/ Fondo de cajón	659x411x3
32	3/6	05	Ripa de trás/ Malla detrás	678x122x15
33	3/6	01	Frente gaveta estreita/ Frente de cajón estrecho	695x106x15
34	3/6	02	Lado de gaveta estreito/ Lado del cajón estrecho	350x90x15
35	3/6	01	Fundo de gaveta menor/ Fondo del cajón menos	659x361x3
36	3/6	01	Ripa de trás estreita/ Malla detrás estrecha	678x90x15
37	2/6	02	Divisória maior/ Tabique más	648x60x9
38	1/6	02	Divisória menor/ Tabique menos	350x60x9
39	5/6	04	Espelho 810x527x3mm com furo/ Espejo 810x527x3mm con orificio	810x527x3

## AVISO

Para limpeza de seu móvel, use uma flanela seca ou umedecida, e não utilize produtos químicos que possam danificar seu produto.

## SISTEMA DE MONTAGEM

O sistema de montagem dos produtos Henn, funciona de acordo com a ordem crescente dos números indicados no desenho. Ex: 01, 02, 03, 04... até a conclusão da montagem.

## ADVERTENCIA

Para la limpieza de sus muebles, utilice un trapo seco o humedecido, y no utilice productos químicos que puedan dañar el producto.

## SISTEMA DE MONTAJE

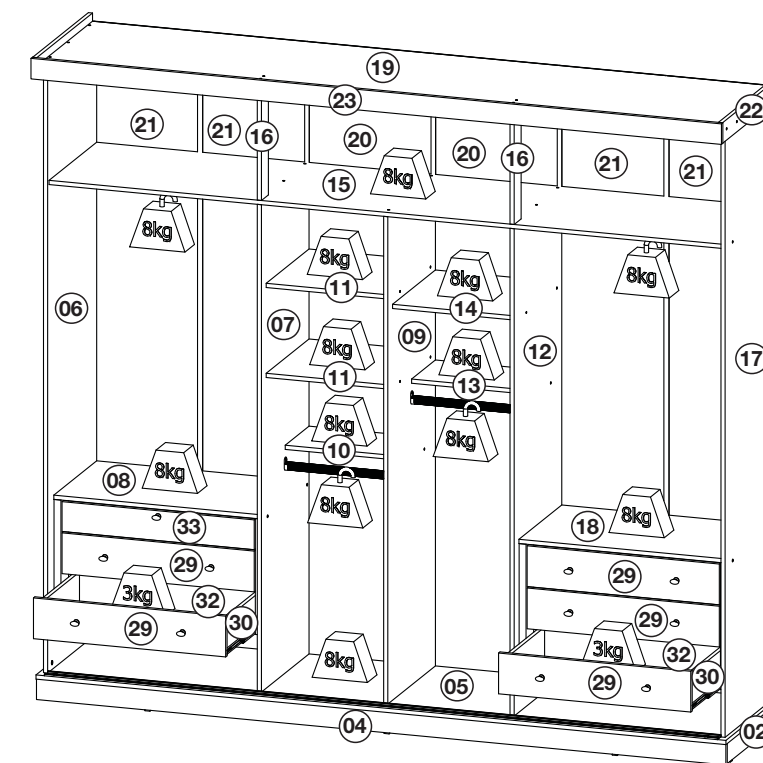
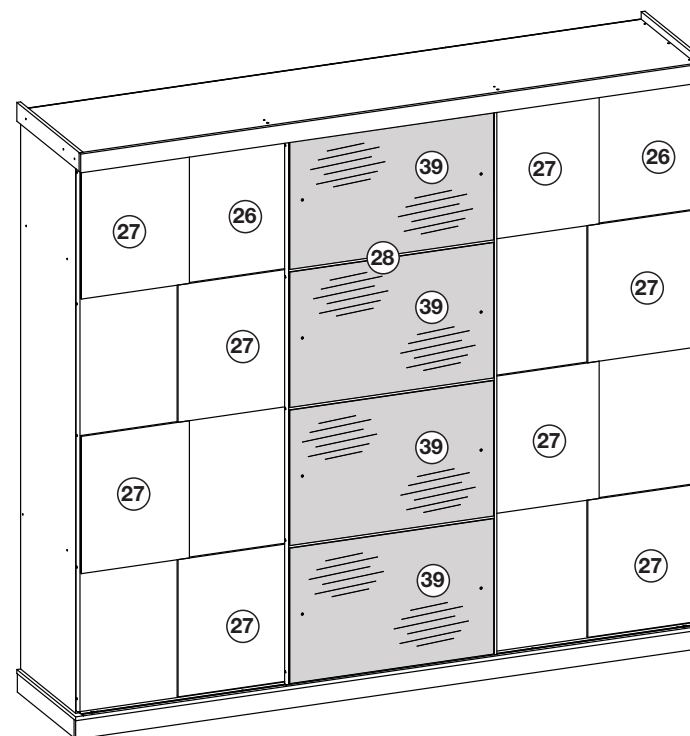
El sistema de montaje de productos Henn funciona de acuerdo con el orden de los números indicados en el dibujo. Ejemplo: 01, 02, 03, 04 ... hasta la realización de la asamblea.



www.henn.com.br  
henn@henn.com.br  
55 49 3674 3500  
Mondai/SC - Brasil

## INSTRUÇÃO DE MONTAGEM INSTRUCCIONES ASAMBLEA

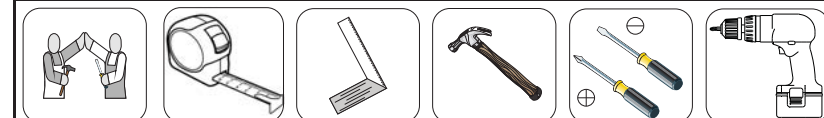
### Roupeiro Marsala 03 Portas Deslizantes/ Armario Marsala 03 puertas correderas



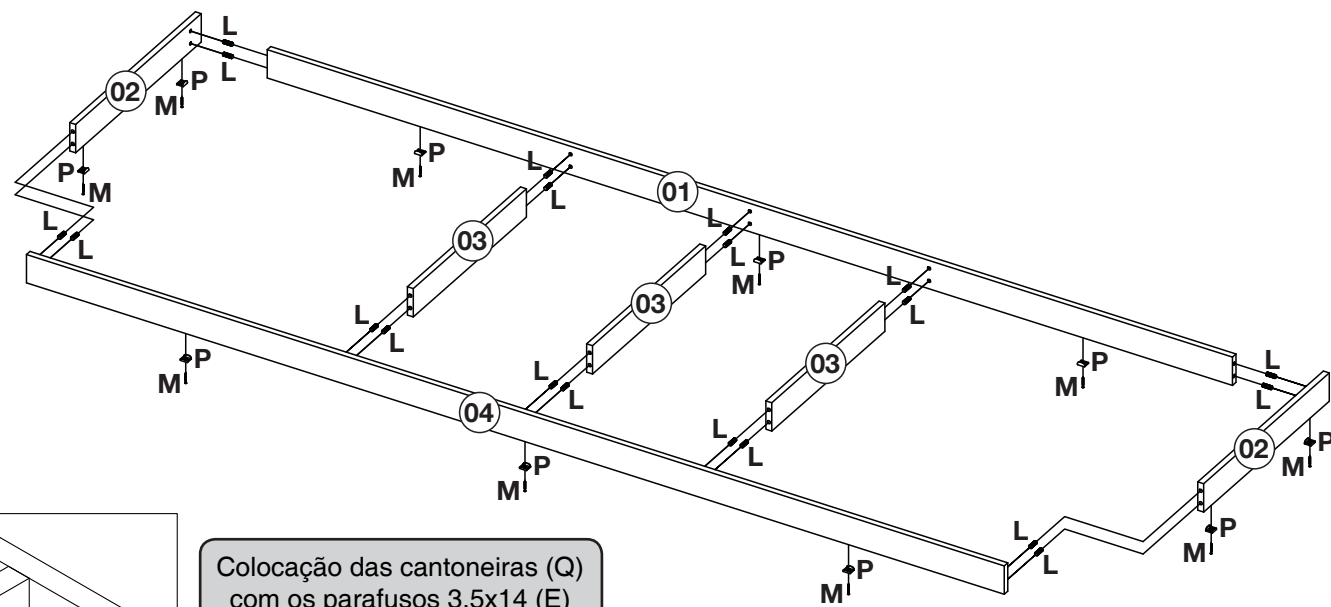
Pesos máximos recomendados com carga uniformemente distribuídas.  
Peso máximo recomendado con la carga distribuida uniformemente.

- D158-10 - Branco
- D158-77 - Malbec/Malbec/Fendi

#### REQUISITOS PARA MONTAGEM REQUISITOS PARA LA ASAMBLEA

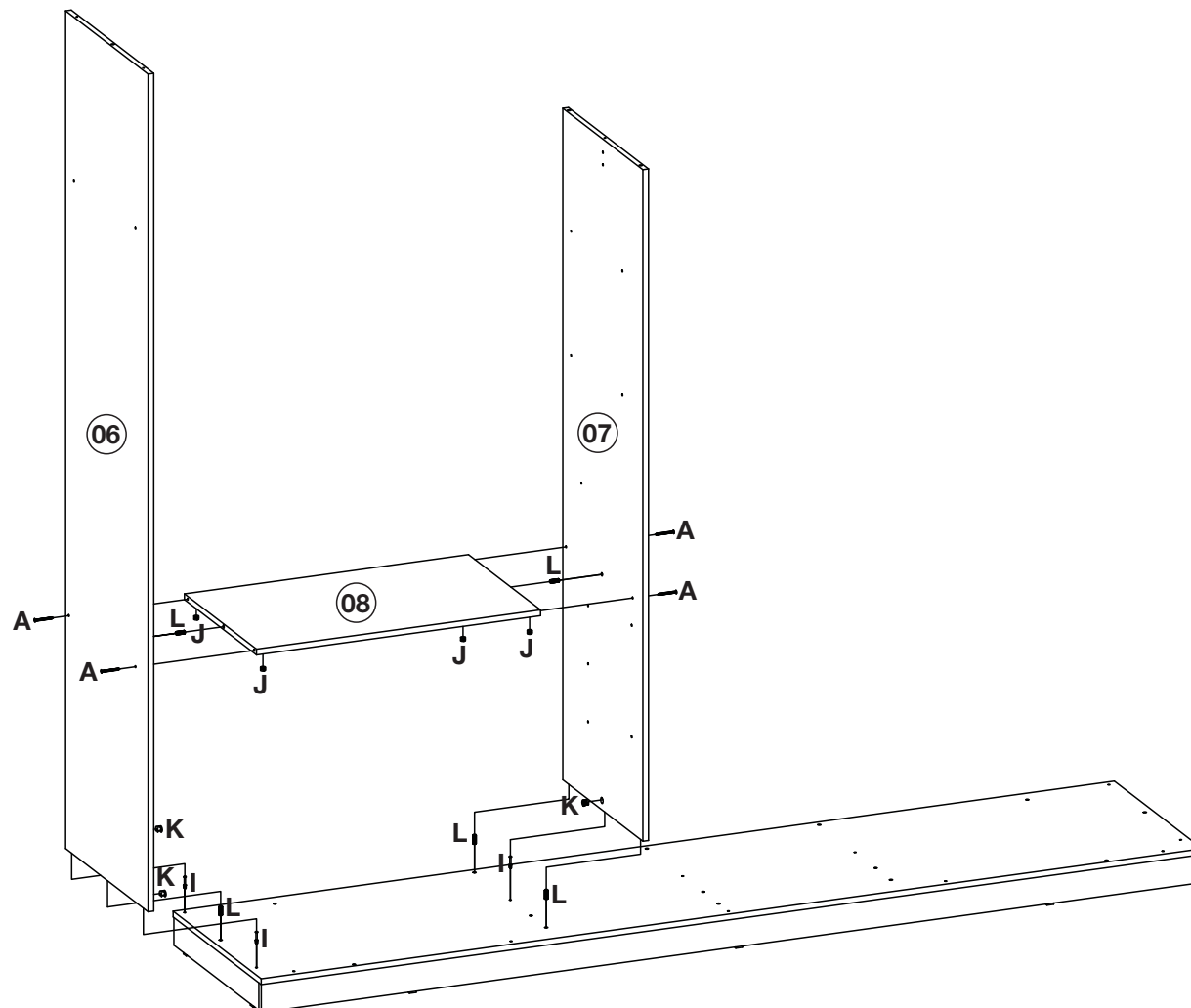
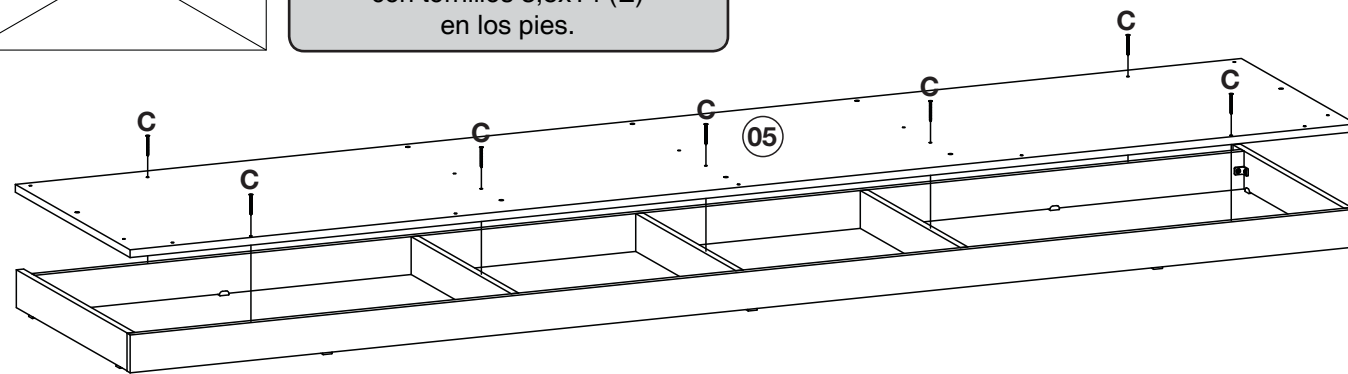
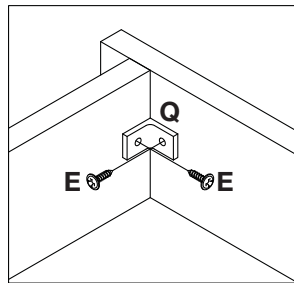


Imagens meramente ilustrativas / Imágenes meramente ilustrativas



Colocação das cantoneiras (Q) com os parafusos 3,5x14 (E) nos rodapés.

La colocación de las esquinas (Q) con tornillos 3,5x14 (E) en los pies.



## LISTA DE FERRAGENS

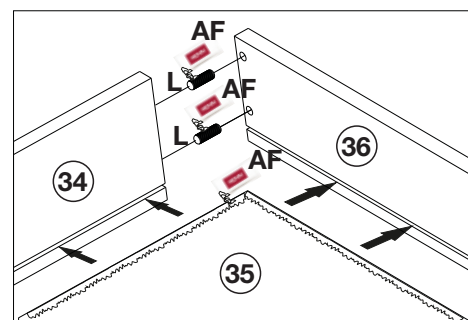
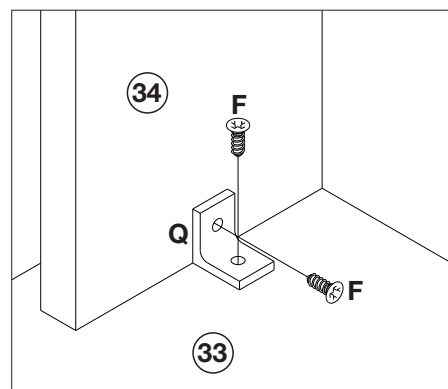
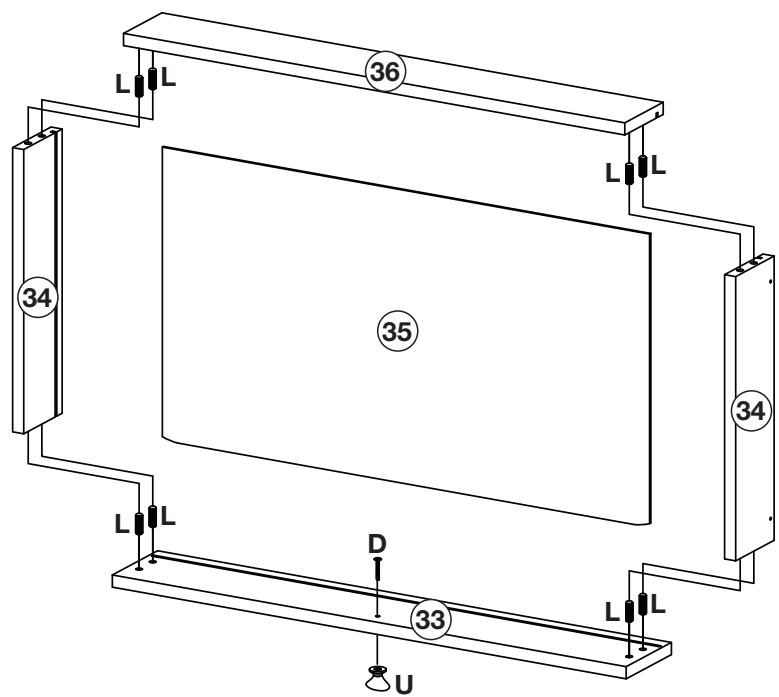
<b>A</b>  14 x Paraf. 4,5x50mm CHT.	<b>B</b>  08 x Paraf. 4,0x35mm CHT.	<b>C</b>  38 x Paraf. 3,5x40mm CHT.	<b>D</b>  11 x Paraf. 3,5x25mm FLA.	<b>E</b>  48 x Paraf. 3,5x14mm FLA.
<b>F</b>  105 x Paraf. 3,5x12mm CHT.	<b>G</b>  48 x Paraf. 3,0x18mm PAN.	<b>H</b>  12 x Paraf. 3,0x16mm CHT.	<b>I</b>  07 x Parafuso minifix	<b>J</b>  14 x Porca cilíndrica
<b>K</b>  07 x Tambor minifix	<b>L</b>  116 x Cavilha 8x25mm	<b>M</b>  22 x Prego 12x12 anelado	<b>N</b>  189 x Prego 10x10	<b>O</b>  36 x Fixador de fundos
<b>P</b>  10 x Sapata "L" 15x15	<b>Q</b>  22 x Cantoneira plástica	<b>R</b>  05 x Conector de montagem	<b>S</b>  02 x Batente plástico porta	<b>T</b>  12 x Cantoneira suporte triangular
<b>U</b>  11 x Puxador vilage pequeno	<b>V</b>  12 x Distânciador de correção	<b>W</b>  08 x Suporte cabideiro	<b>X</b>  02 x Perfil "H" 2172mm	<b>Y</b>  03 x Perfil "I" 434mm
<b>Z</b>  01 x Kit roldana JM435R - 03 Portas	<b>AA</b>  01 x Trilho de alumínio 2434mm	<b>AB</b>  02 x Trilho PVC 2464mm	<b>AC</b>  06 x Correção telescópica	<b>AD</b>  02 x Cabideiro alum. 747mm
<b>AE</b>  02 x Cabideiro alum. 436mm	<b>AF</b>  03 x Sachê de cola	<b>AG</b>  07 x Adesivo tapa parafuso 17mm	<b>AH</b>  43 x Adesivo tapa parafuso 10mm	<b>AI</b>  30 x Adesivo tapa parafuso perfil
<b>AJ</b>  01 x Giz de correção	<b>AK</b>  12 x Batente PVC	<b>AL</b>  01 x Etiqueta resinada	<b>AM</b>  06 x Perfil antiempeno U 2145mm	

A ferragem "AM" só será usado em caso de pedido de assistência técnica. Pois o perfil antiempeno "U" já vem montado nas portas de fábrica.

Hardware "AM" sólo se utiliza en caso solicitar asistencia técnica, para el perfil antiempeno "U" viene montados en las puertas de fábrica.

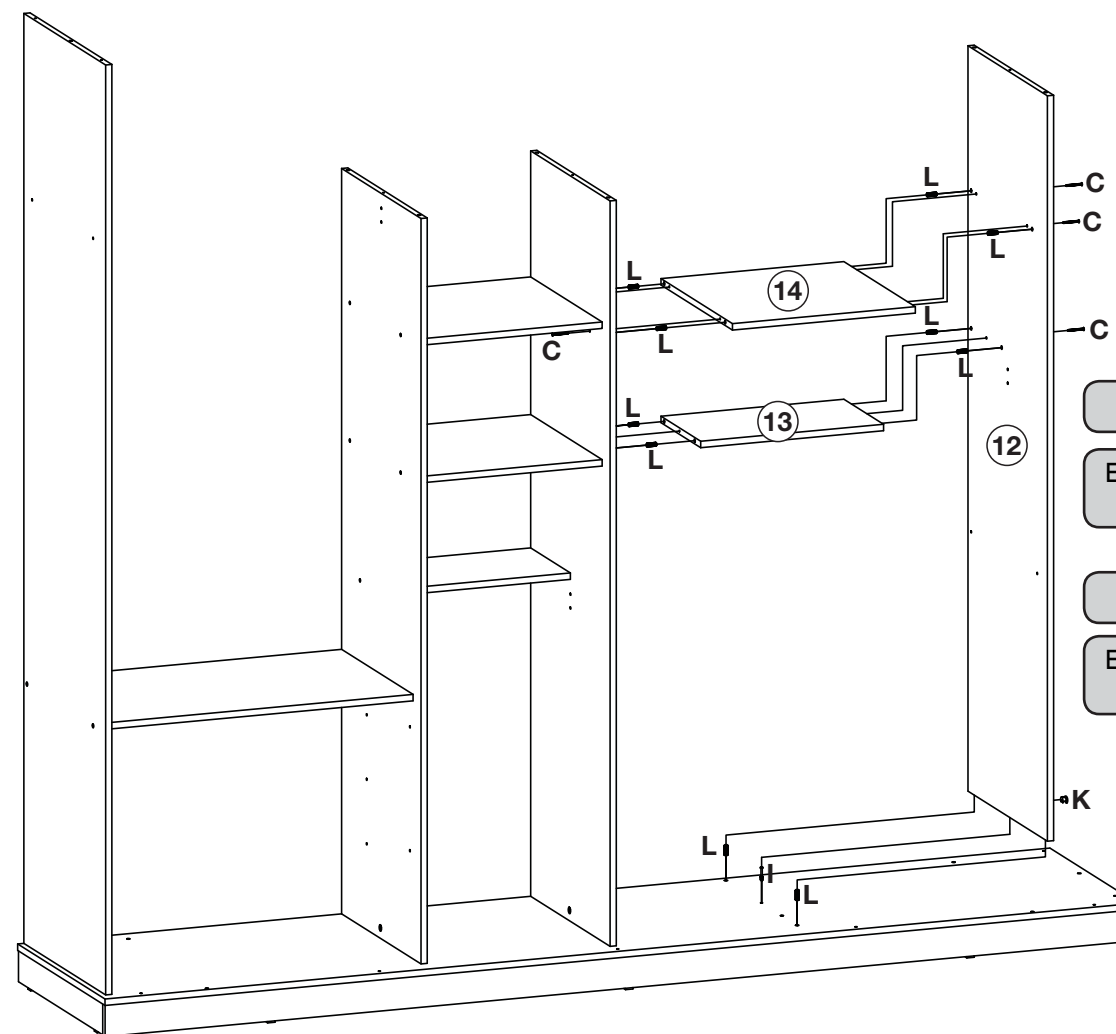
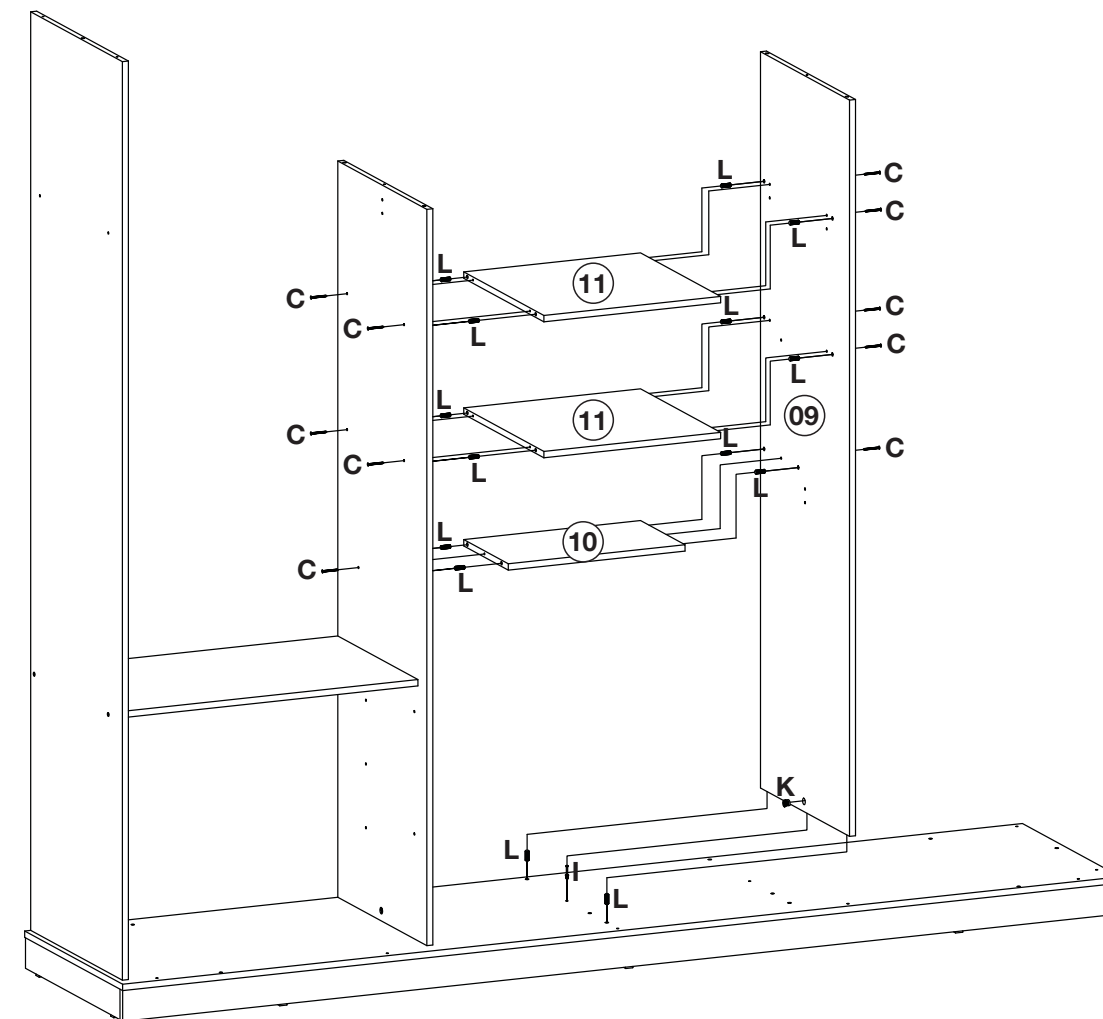
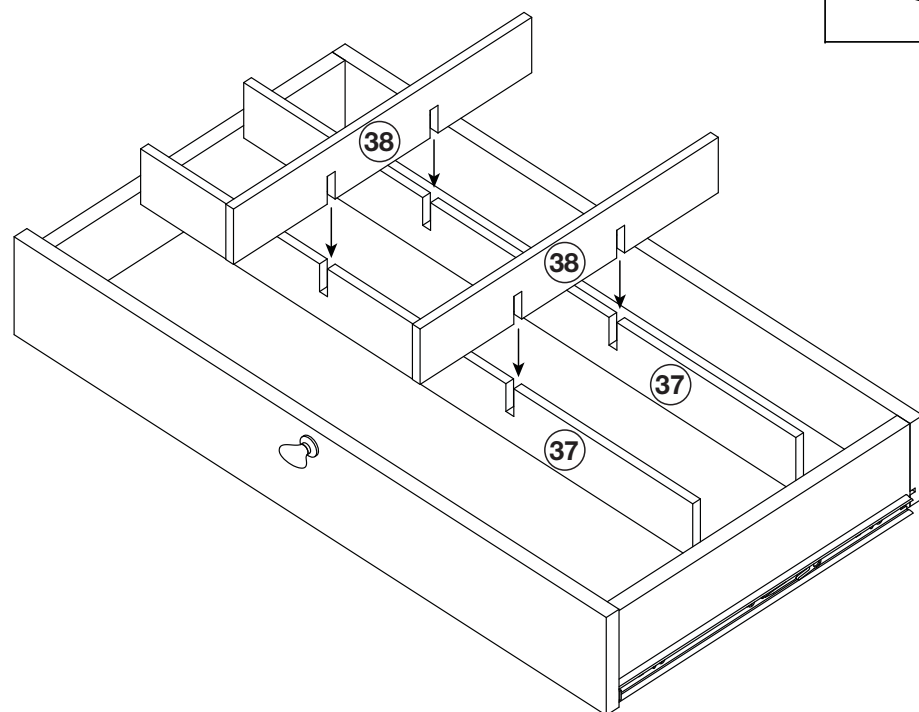
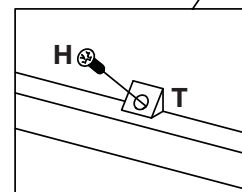
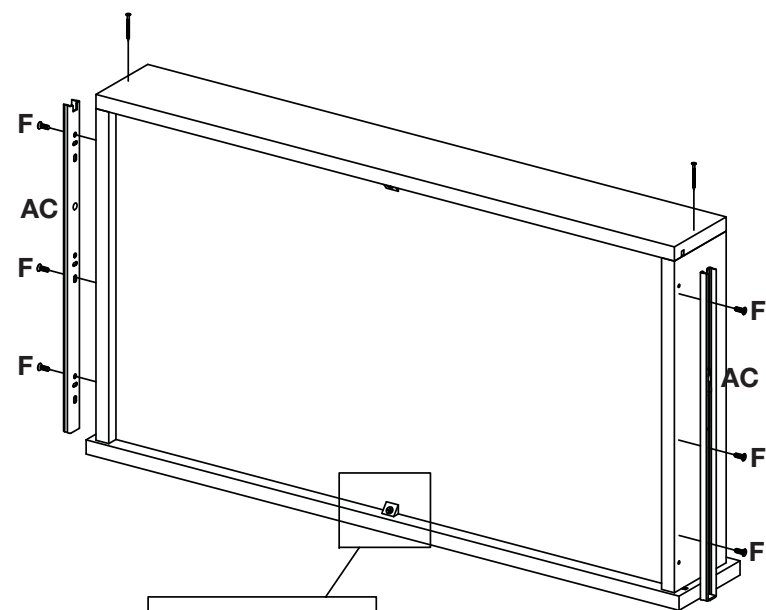
Montagem gaveta estreita 1x

Montaje cajón estrecha 1x.



Utilize o sachê de cola (AF) nas cavilhas (L) e nos frisos da gaveta.

El uso de pegamento de paquetes (AH) sobre los pasadores (J) y las cuentas de los cajones.

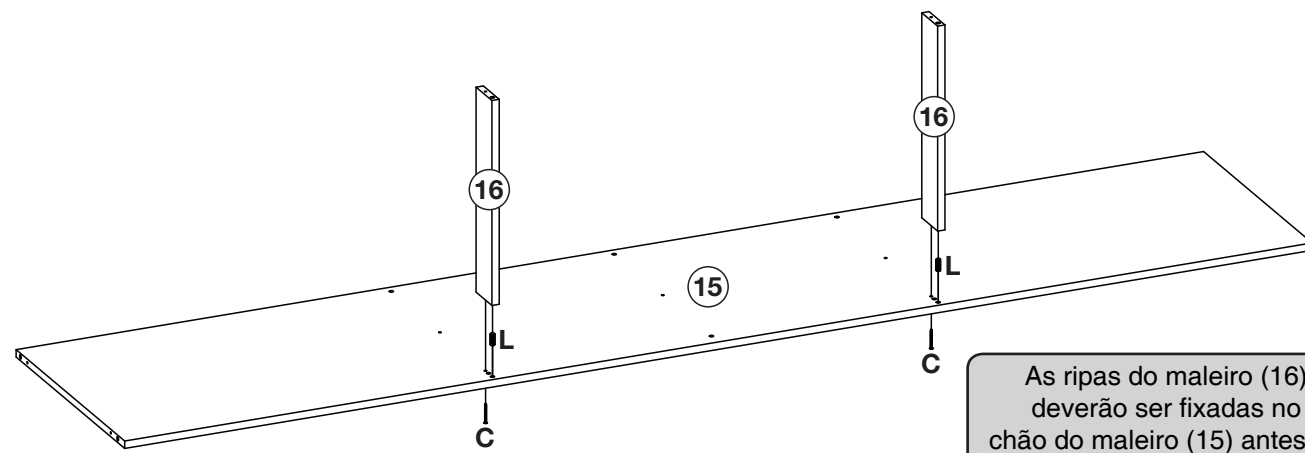


A peça nº 13 igual ao nº 10.

El número de pieza 13 iguales que N° 10.

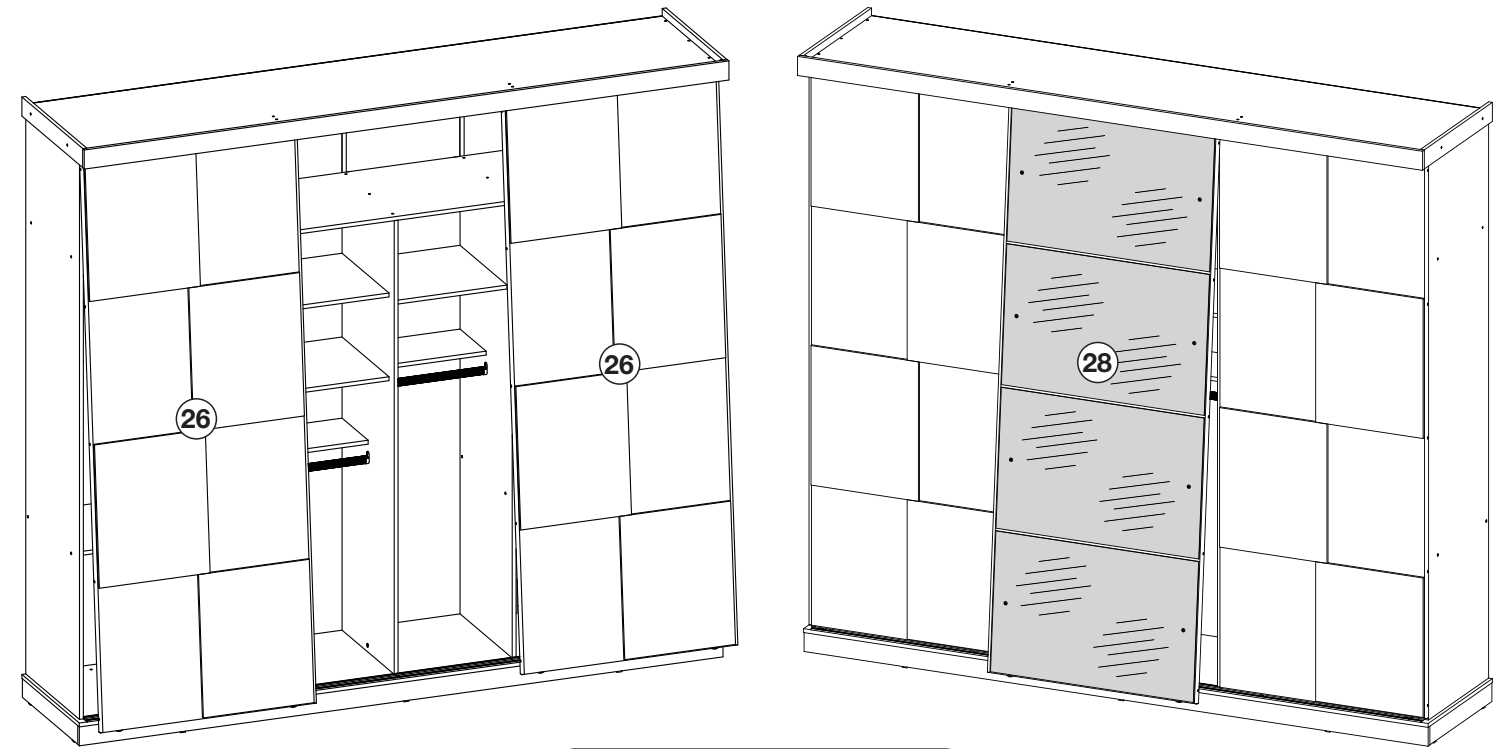
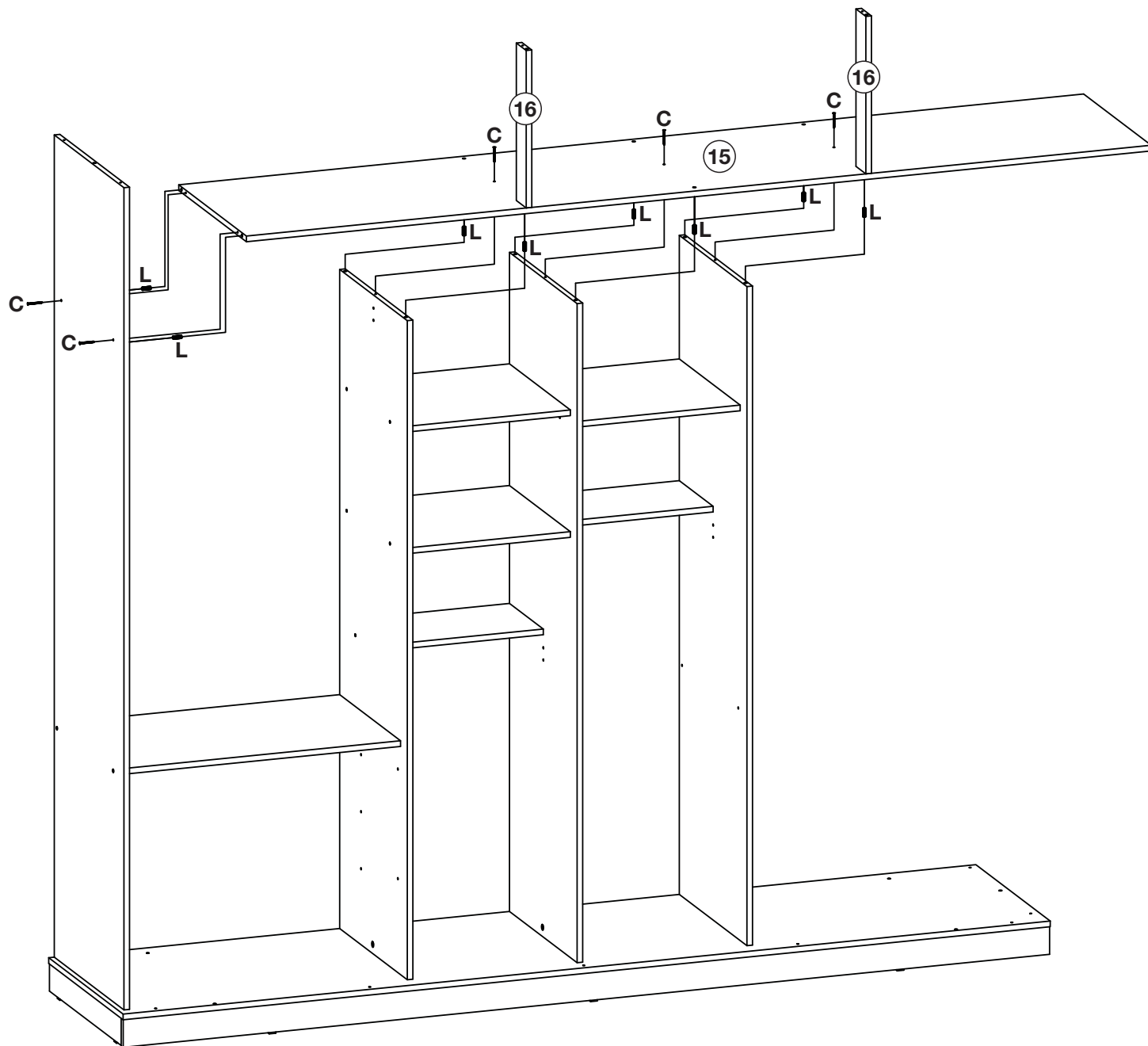
A peça nº 14 igual ao nº 11.

El número de pieza 14 iguales que N° 11.



As ripas do maleiro (16) deverão ser fixadas no chão do maleiro (15) antes de fixar ao móvel.

Los listones portaequipajes (16) deberían incluirse en la portaequipajes piso (15) antes de establecer el móvil.

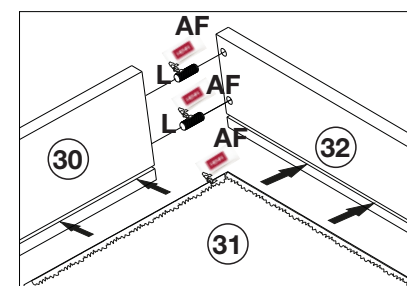
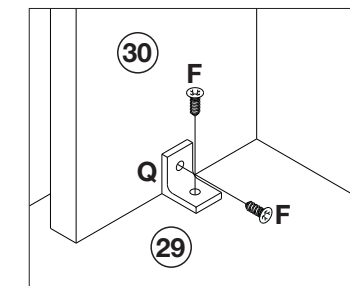
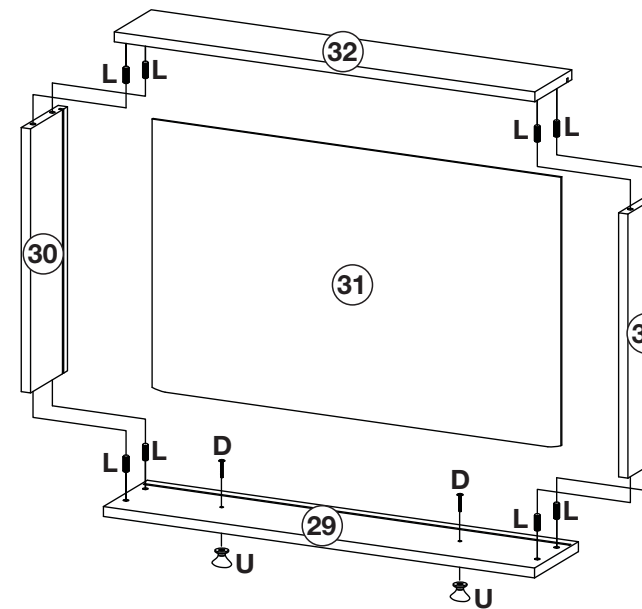


Encaixe das portas no móvel.

Montaje de las puertas en el móvil.

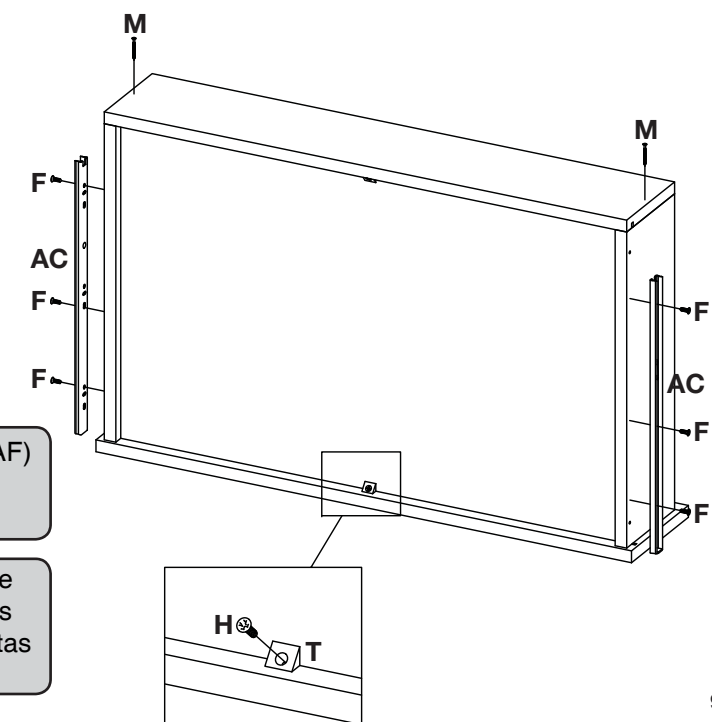
Montagem gaveta 5x

Montaje cajón 5x



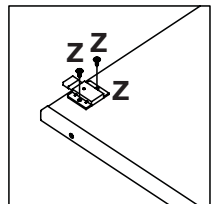
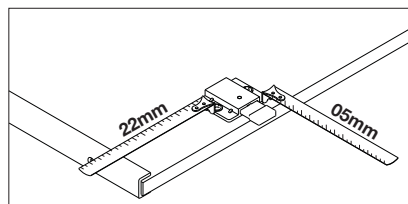
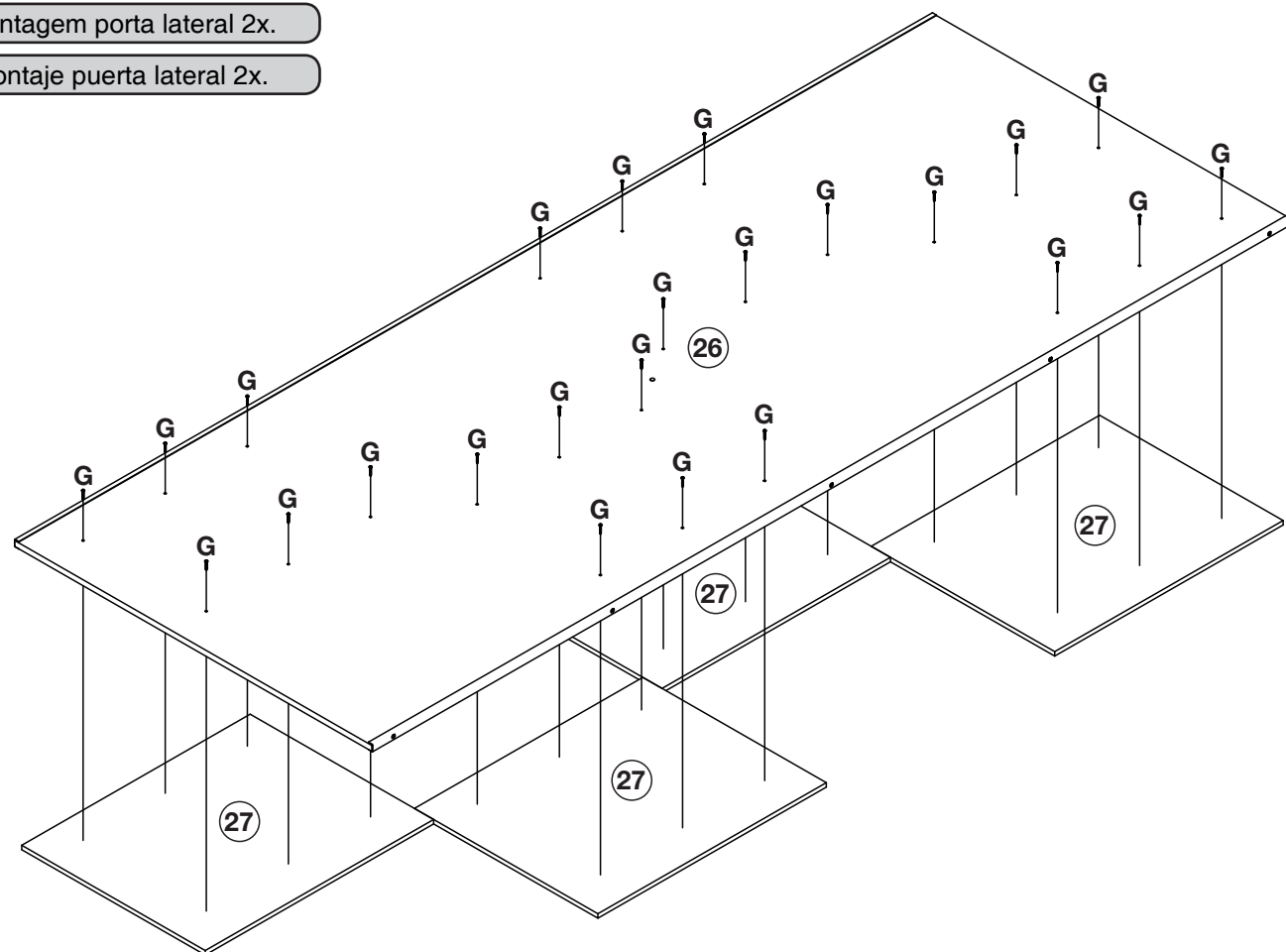
Utilize o sachê de cola (AF) nas cavilhas (L) e nos frisos da gaveta.

El uso de pegamento de paquetes (AH) sobre los pasadores (J) y las cuentas de los cajones.



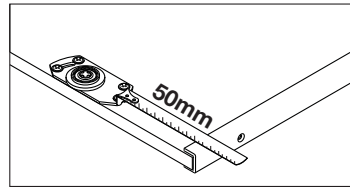
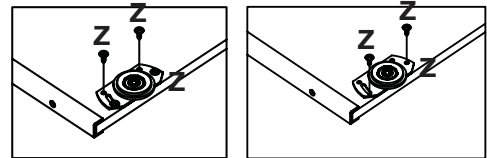
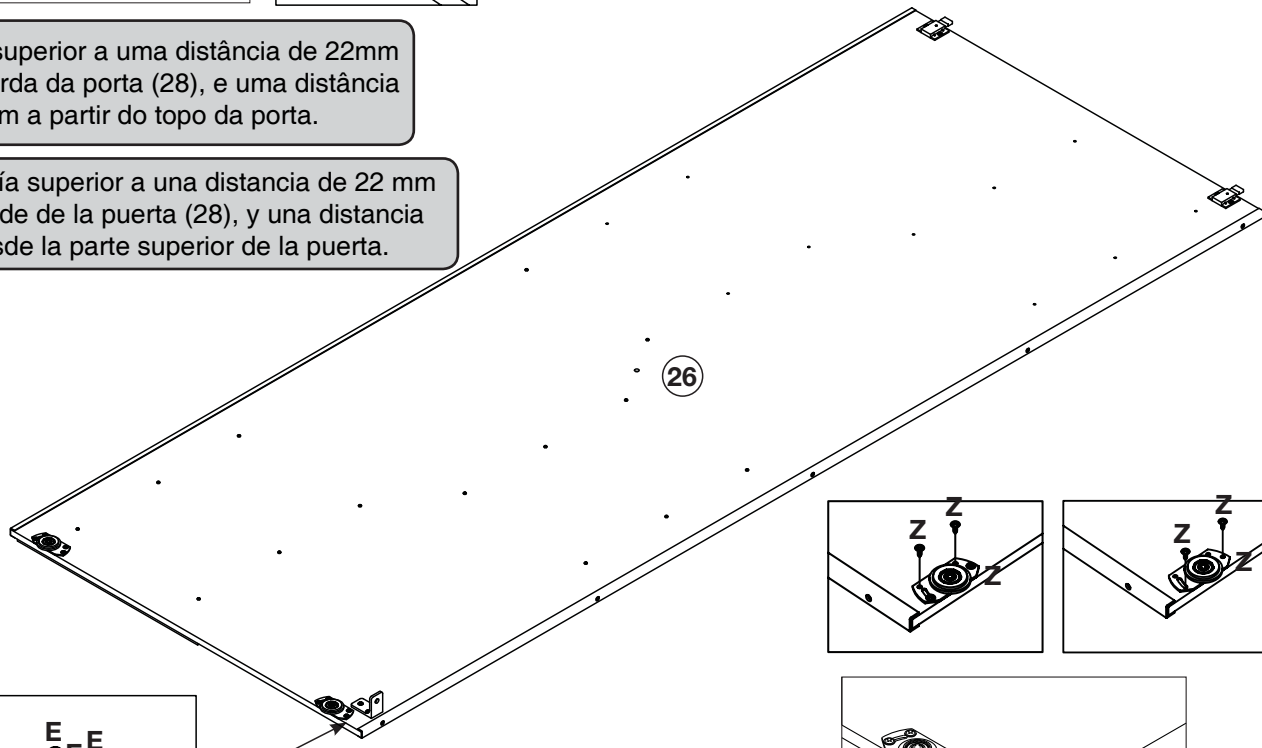
Montagem porta lateral 2x.

Montaje puerta lateral 2x.



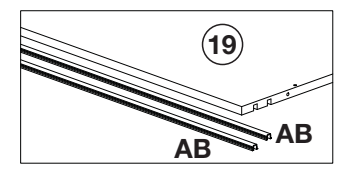
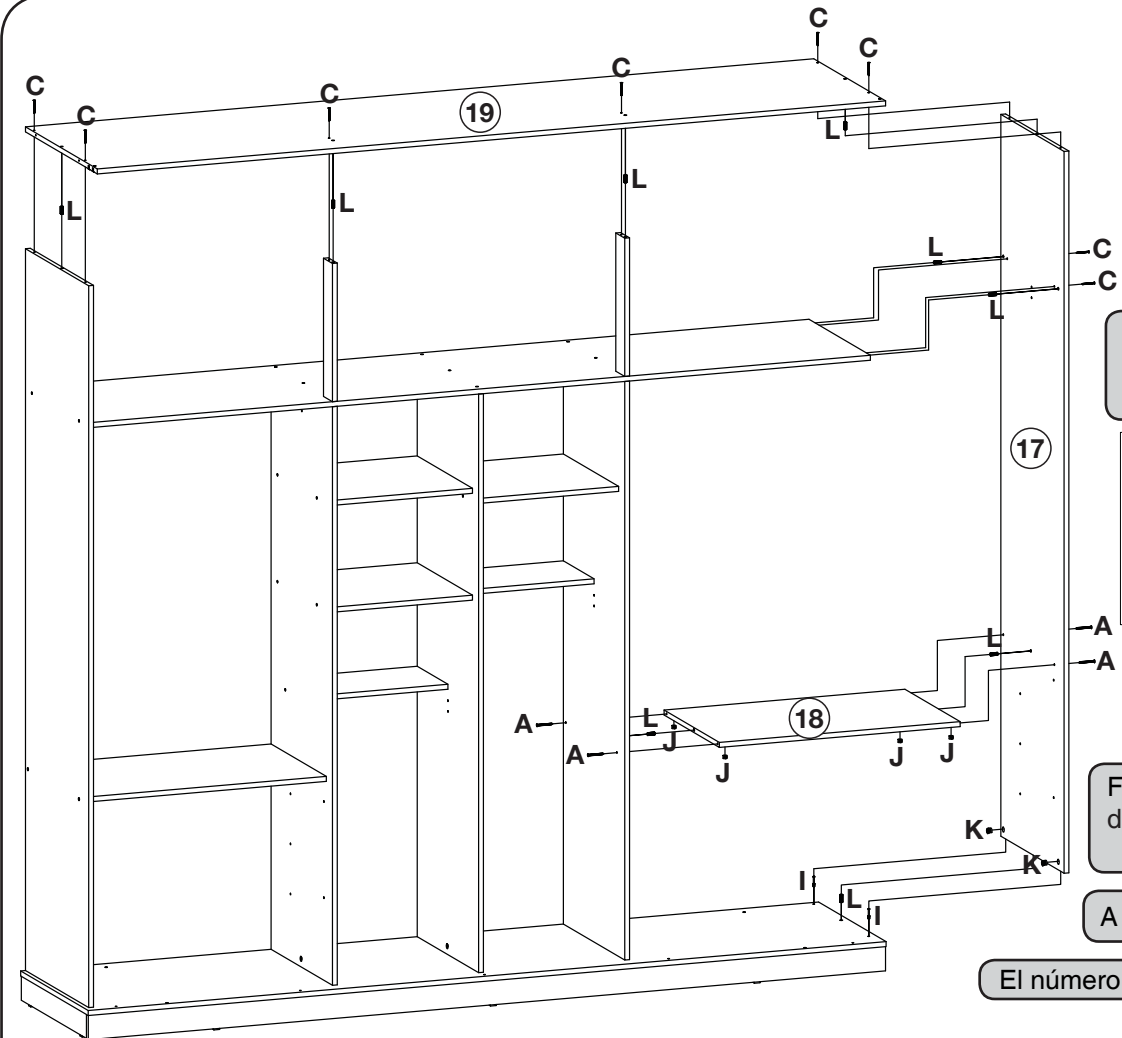
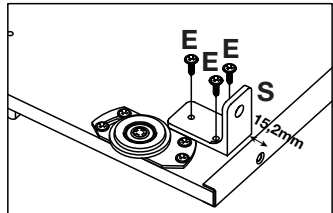
Fixar a guia superior a uma distância de 22mm a partir da borda da porta (28), e uma distância de 5mm a partir do topo da porta.

Coloque la guía superior a una distancia de 22 mm desde el borde de la puerta (28), y una distancia 5 mm desde la parte superior de la puerta.



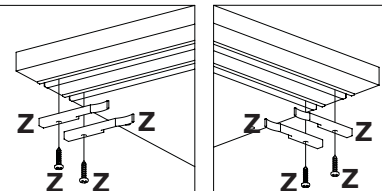
Fixar o batente plástico (S) na porta com o parafuso 3,5x14 (E) na porta lateral (24).

Fijar la detener plástico (S) en puerta con el tornillo 3,5x14 (E) el puerto lateral (24).



Encaixe dos trilhos PVC (AB) antes de fixar o tampo superior (19).

Fit los carriles PVC (AB) antes de asegurar la cubierta superior (19).

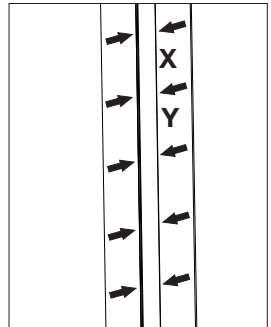
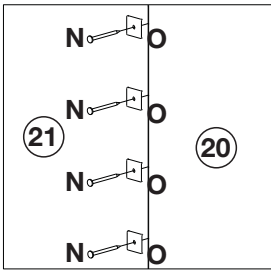
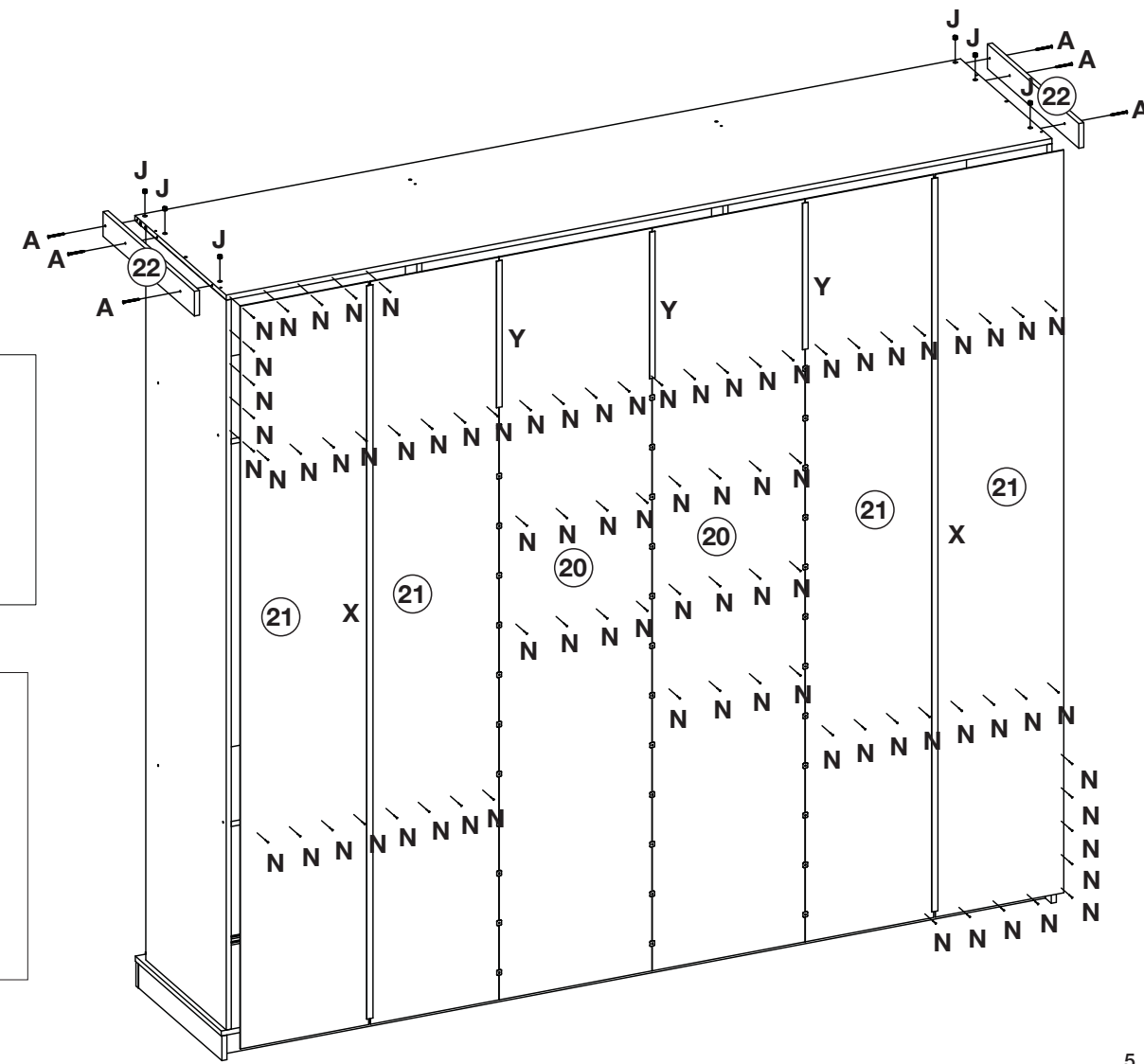


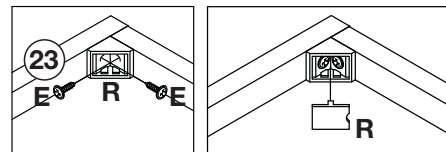
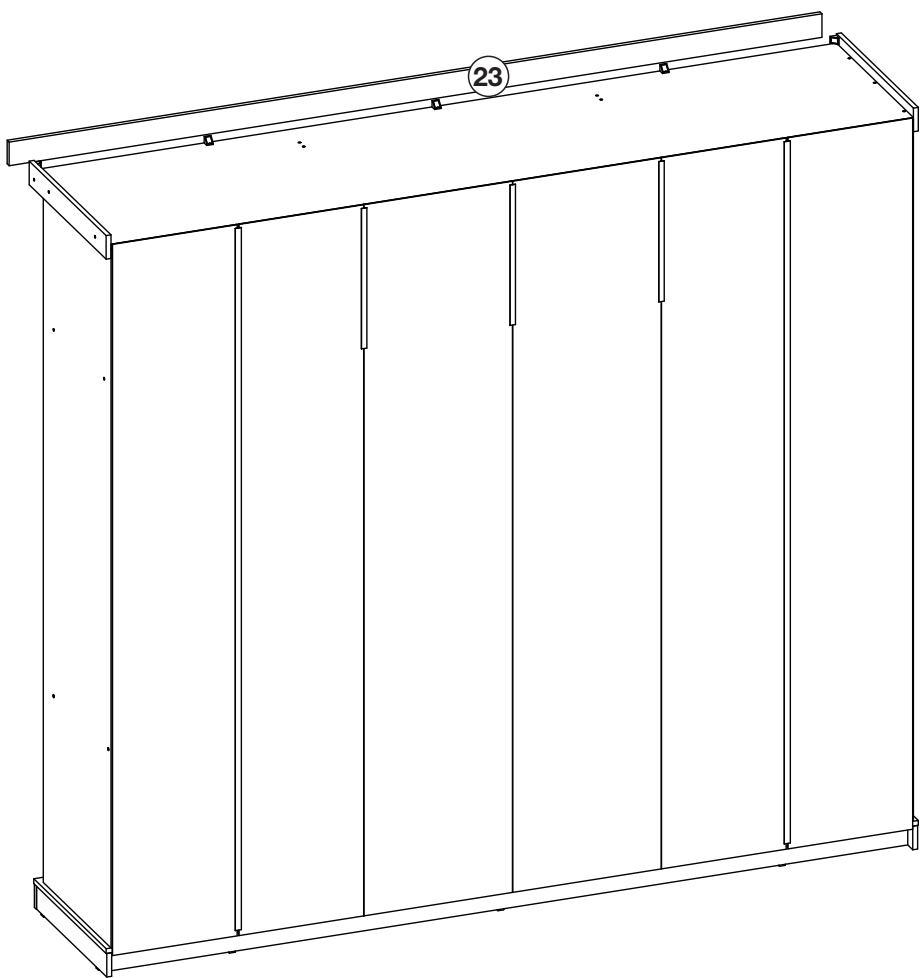
Fixar os freios do kit roldanas (Z) logo após o encaixe dos trilhos (AB)

Fijar los frenos el kit de poleas (Z) después de la participación de los carriles (AB).

A peça nº 18 igual ao nº 08.

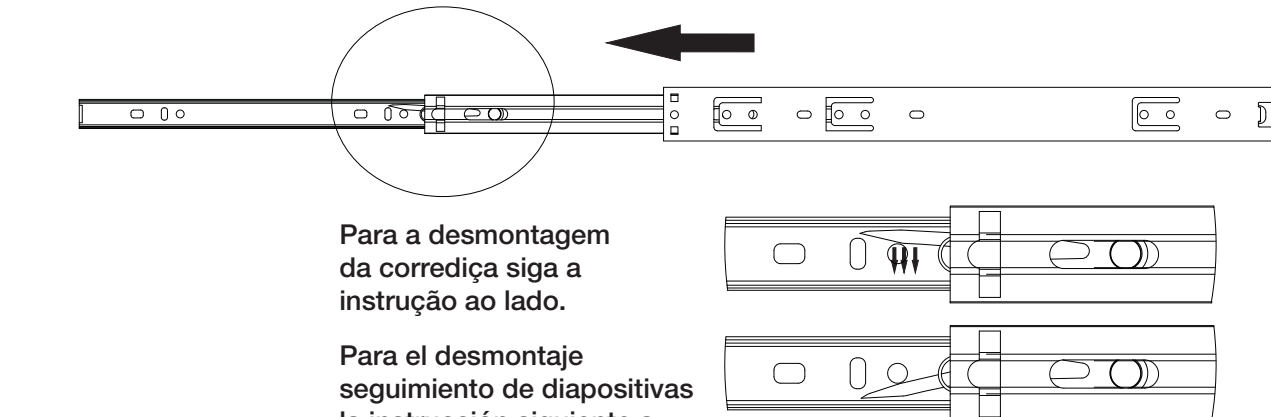
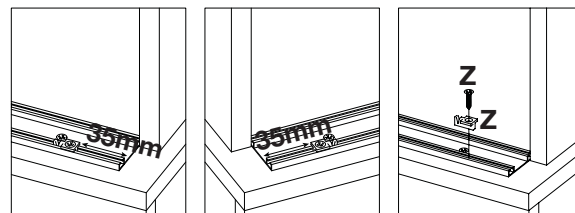
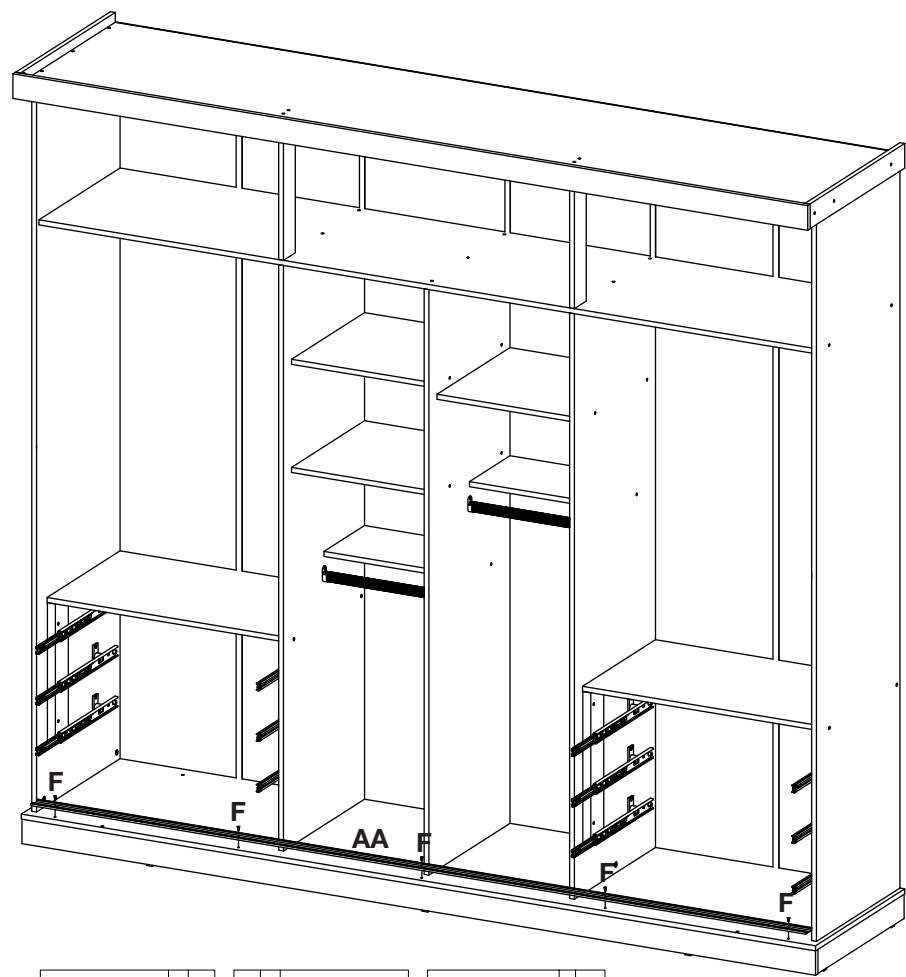
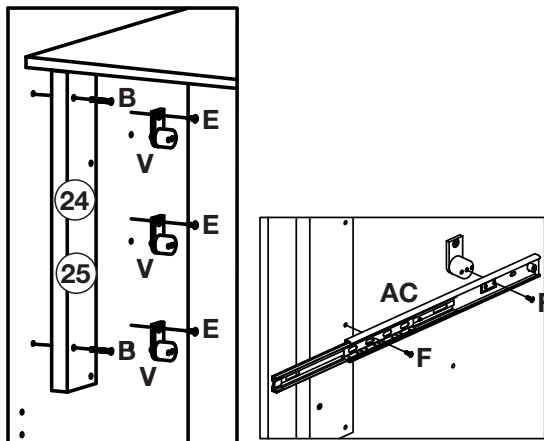
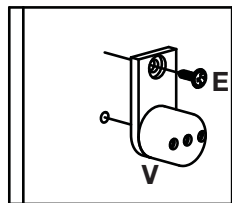
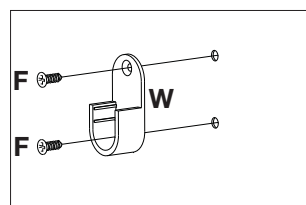
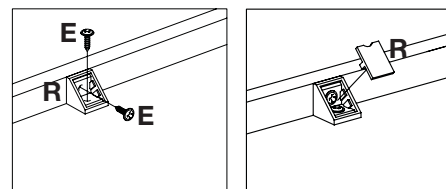
El número de pieza 18 iguales que Nº 08.





Colocação dos conectores (R) na moldura frontal (22).

La colocación de los conectores (R) el marco frontal (22).



Para a desmontagem da corrediça siga a instrução ao lado.

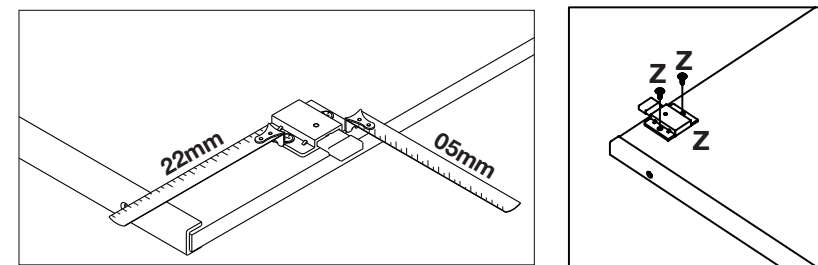
Para el desmontaje seguimiento de diapositivas la instrucción siguiente a.



Fixar as corrediças nessas furações  
Fijar las diapositivas de estos agujeros

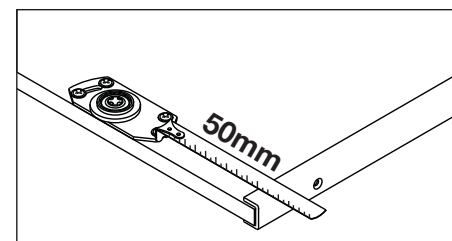
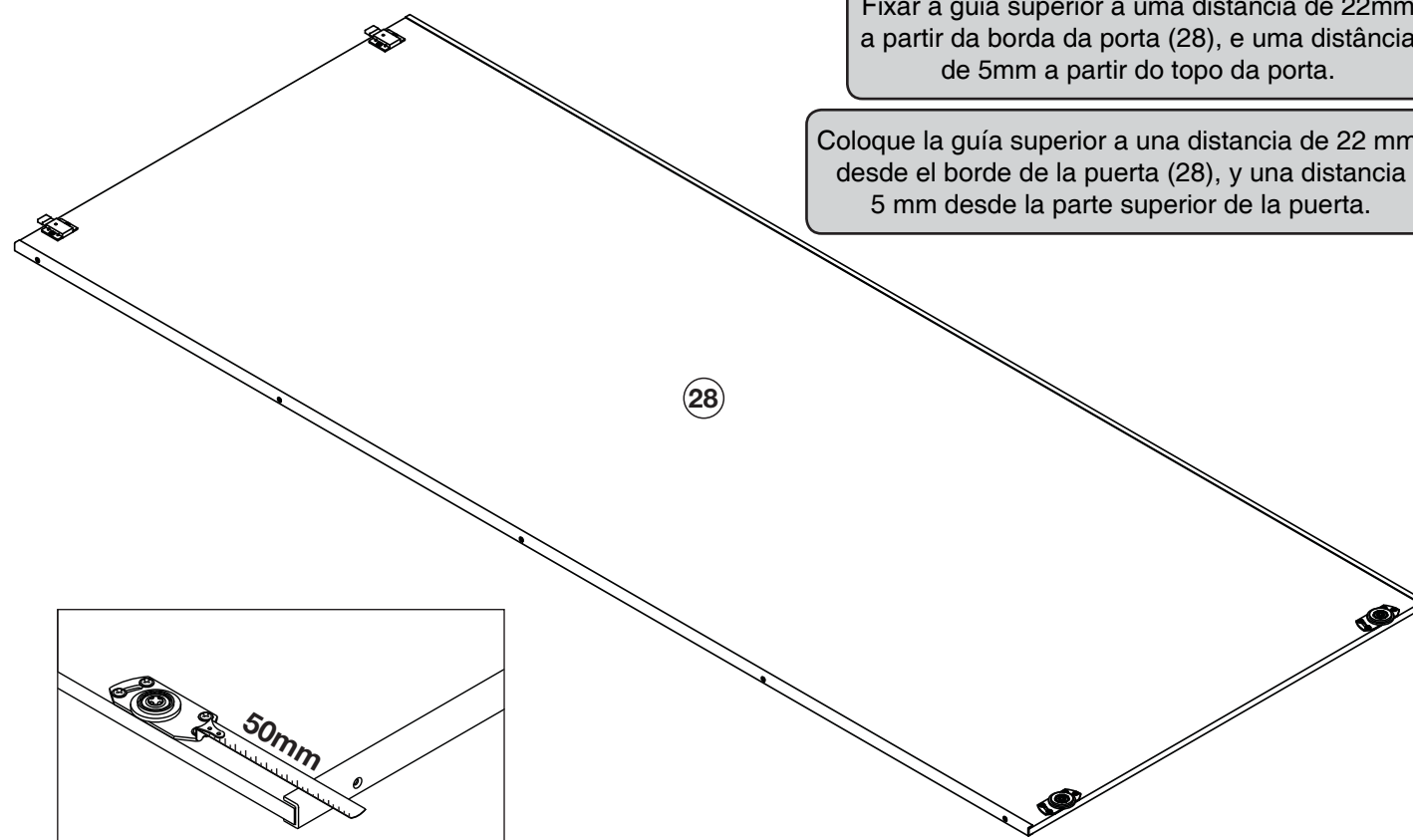
Montagem porta central espelho 1x

Montaje de la puerta central de espejo 1x.



Fixar a guia superior a uma distância de 22mm a partir da borda da porta (28), e uma distância de 5mm a partir do topo da porta.

Coloque la guía superior a una distancia de 22 mm desde el borde de la puerta (28), y una distancia 5 mm desde la parte superior de la puerta.



Fixar a guia inferior a uma distância de 50mm a partir da borda da porta (28).

Fijar la guía inferior a una distancia de 50 mm desde el borde de la puerta (28).

