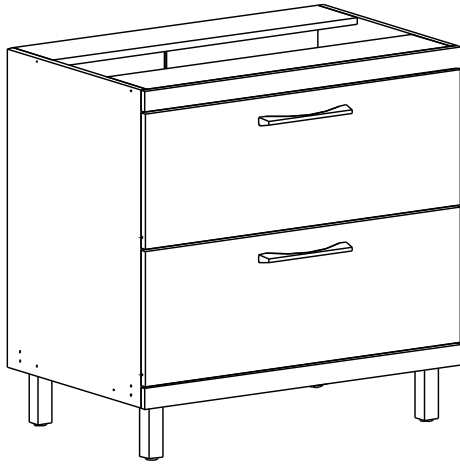
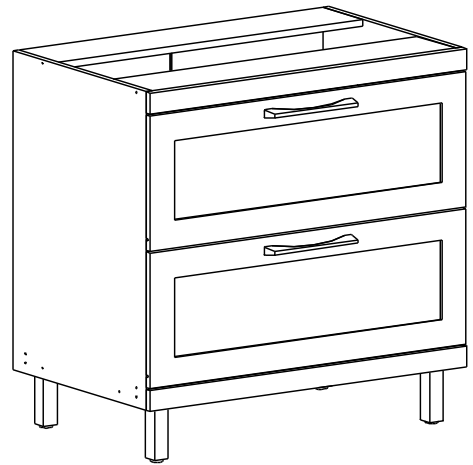


INSTRUÇÕES DE MONTAGEM

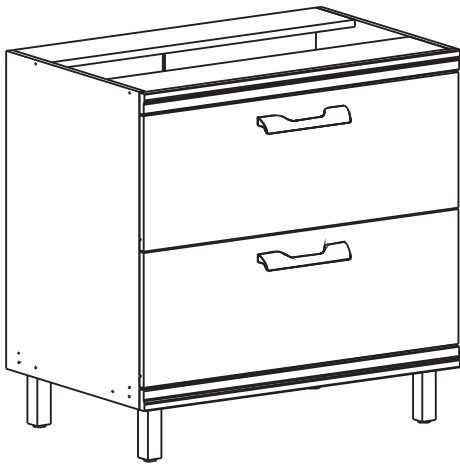
REF.:
VT-801



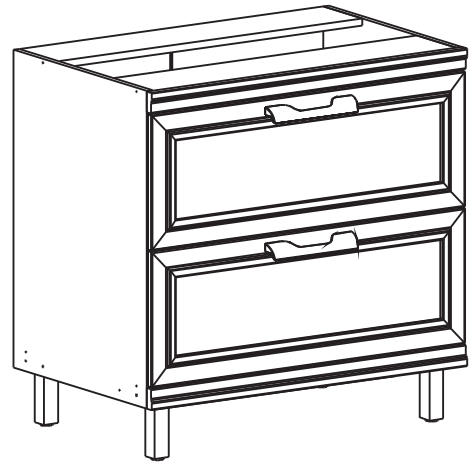
REF.:
VT-805



REF.:
FL-806



REF.:
FL-807



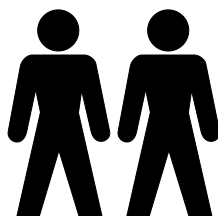
IMPORTANTE:

PRODUTO FABRICADO COM CHAPAS DE MDP E MDF 15MM E FUNDOS EM HDF 3MM COM PINTURA ULTRAVIOLETA.

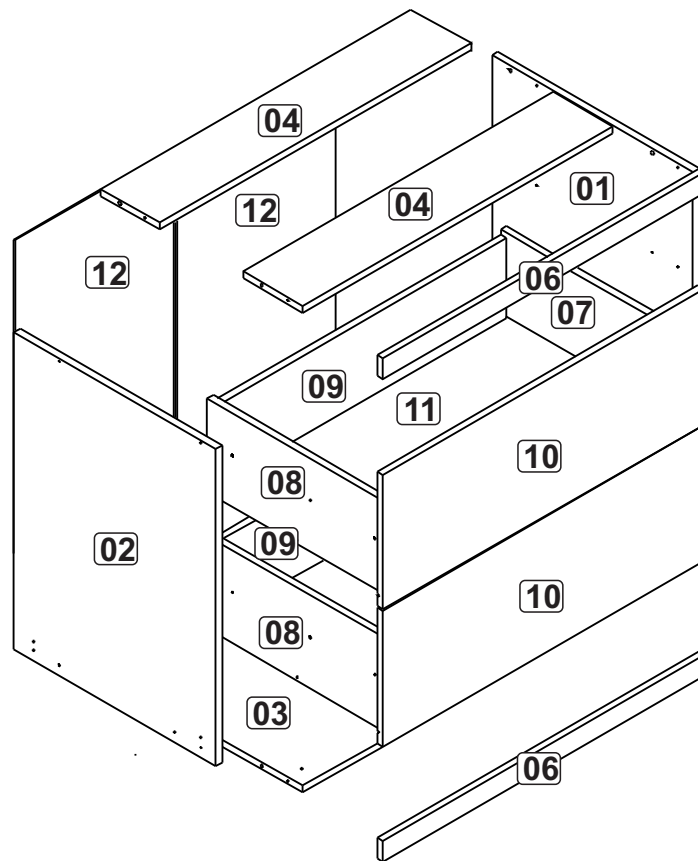
FERRAMENTAS



20 MIN








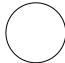


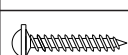

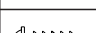

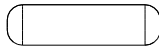

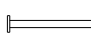


HECOL INDÚSTRIA E COMÉRCIO DE MÓVEIS LTDA
RUA ARLINDO BACCIN, 601 | BAIRRO VINHEDOS
CAIXA POSTAL 847 | CEP 95700 - 000 | FONE/FAX (54) 3454 - 5900
BENTO GONÇALVES | RIO GRANDE DO SUL | BRASIL
EMAIL: HECOLMOV@TERRA.COM.BR
WWW.HECOLMOVEIS.COM.BR



LISTA DE PEÇAS:

LISTA DE FERRAGEM:

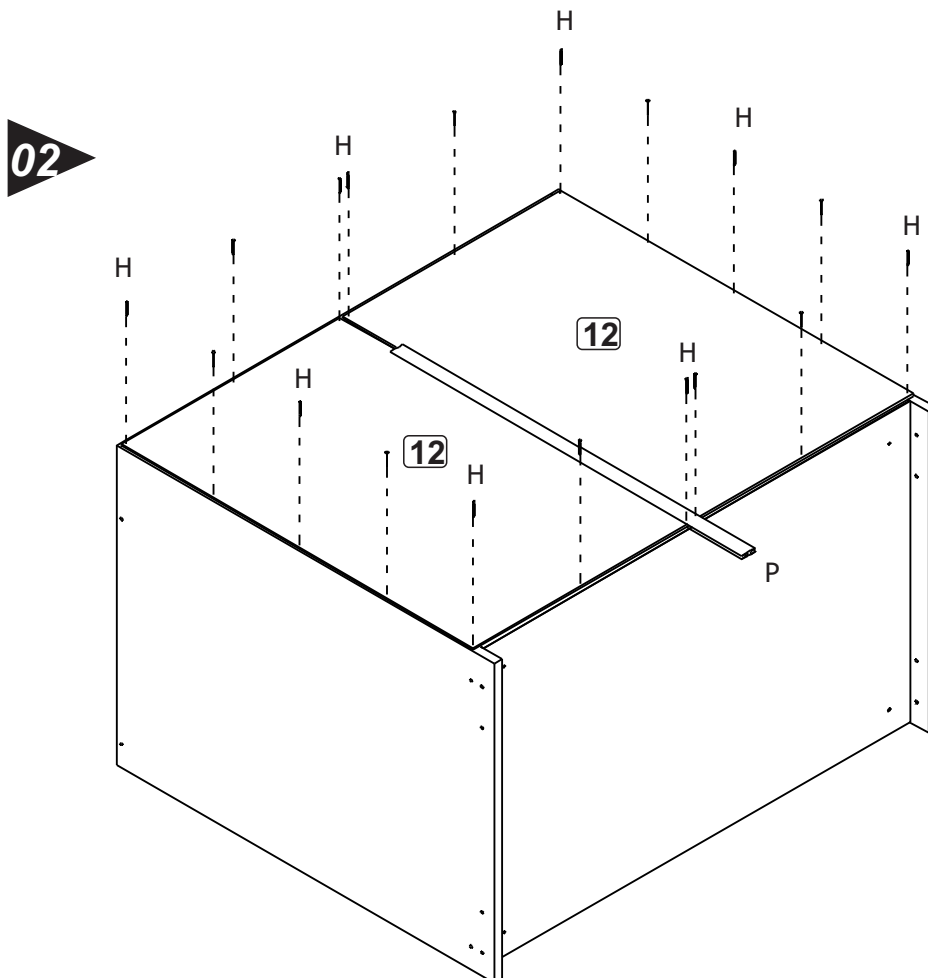
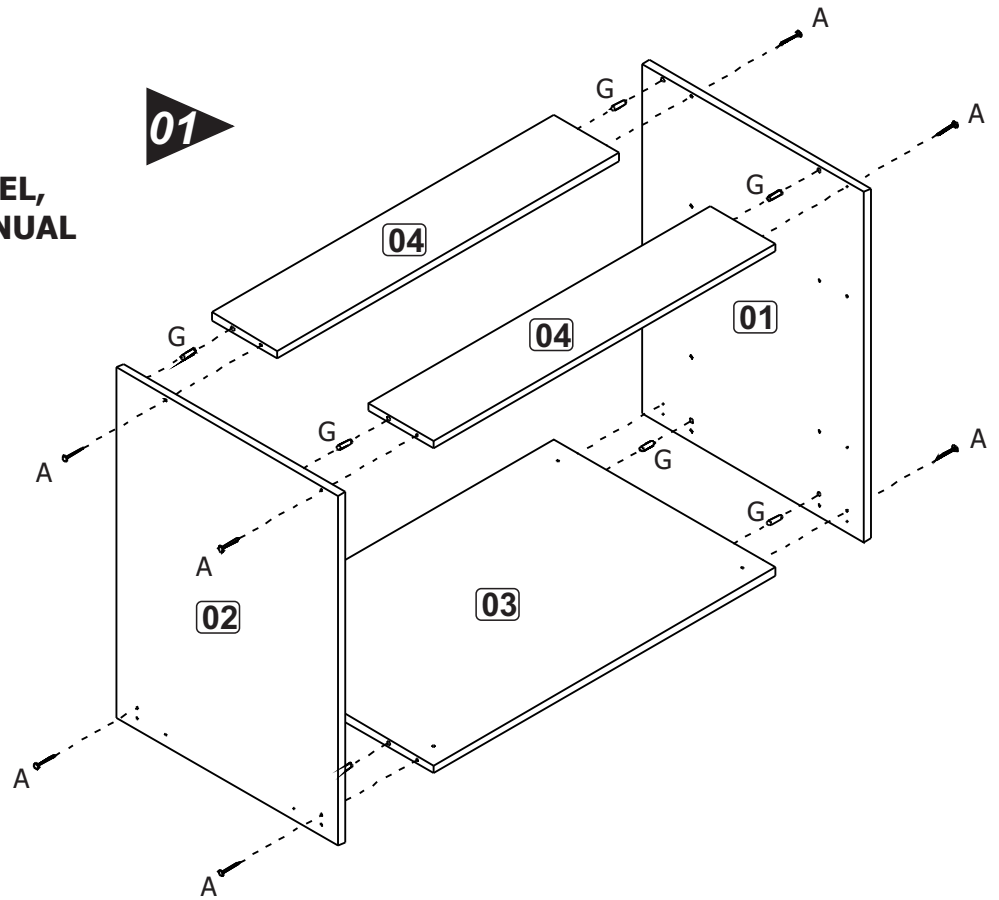
- 01 - LATERAL DIREITA
- 02 - LATERAL ESQUERDA
- 03 - BASE
- 04 - TRAVESSA
- 05 - TRAVESSA DE GAVETA
- 06 - DETALHE MDF
- 07 - LAT. DE GAVETA DIREITA
- 08 - LAT. DE GAVETA ESQUERDA
- 09 - COSTA DE GAVETA
- 10 - FRT. DE GAV. MDF OU C/ VIDRO
- 11 - FUNDO DE GAVETA
- 12 - COSTA

A	 5x50	19	J		8
B	 4x25	8	K	 8MM	4
C	 4,5x45	8	L	 TAPA FURO 12MM AVELÁ/BRANCO/ CARVALLE	16
D	 3,5x14	24	M	 Cola	1
E	 4,5x30	4	N	 PUXADOR 192MM	2
F	 3,5x12	28	O		4
G	 8x30	24	P	 PERFIL 'H' 637MM	1
H	 10x10	60	Q	 450MM	2
I		6			

ETAPAS DE MONTAGEM:

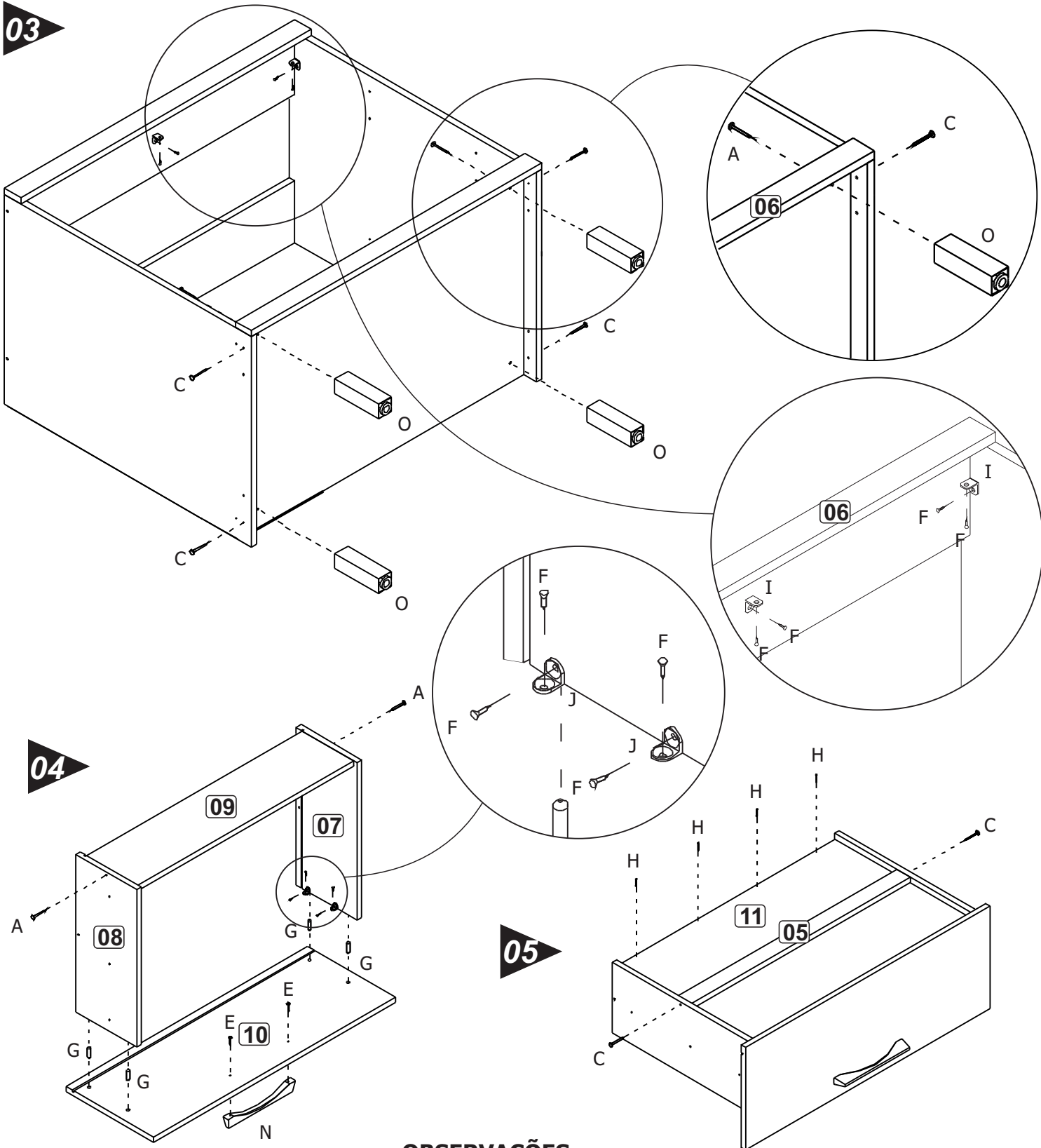
IMPORTANTE:
ANTES DE MONTAR SEU MÓVEL,
LEIA CUIDADOSAMENTE O MANUAL
DE INSTRUÇÕES.
OBRIGADO!

OBSERVAÇÃO:
➤ UTILIZAR COLA (M)
NAS CAVILHAS (G).



OBSERVAÇÕES:

- PARA FIXAR O DETALHE MDF (Nº 6) UTILIZAR CHAPA 'L' METÁLICA (I) E PARAFUSO 3,5x12 CABEÇA PANELA (F).

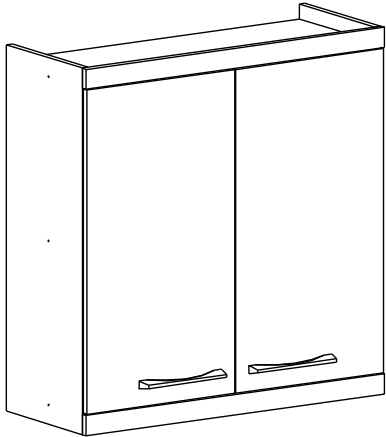


OBSERVAÇÕES:

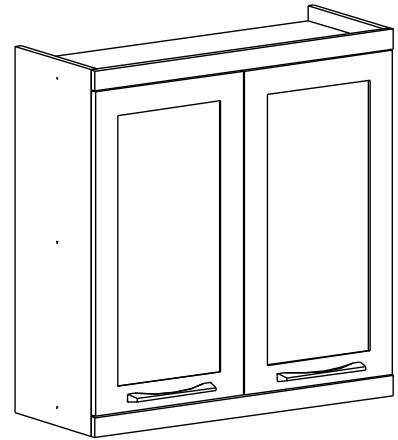
- PARA PRENDER A LATERAL DE GAVETA (Nº 7 E Nº 8) COM A FRENTE DE GAVETA (Nº 10) UTILIZAR A CHAPA 'L' ZAMAC (J) COM O PARAFUSO 3,5x12 CABEÇA PANELA (F).
- PARA UNIÃO DOS MÓDULOS UTILIZAR O PARAFUSO 4x25 CABEÇA CHATA (C).
- PARA MONTAR AS GAVETAS UTILIZAR A CORREDIÇA TELESCÓPICA SLIM (Q), FIXANDO-A NAS MARCAÇÕES DA LATERAL (Nº 1 E 2) E LATERAL DE GAVETA (Nº 7 E 8).
- APÓS A MONTAGEM, UTILIZAR O BATENTE DE SILICONE (K) PARA AS GAVETAS E OS ADESIVOS TAPA FURO (L) NAS LATERAIS.

INSTRUÇÕES DE MONTAGEM

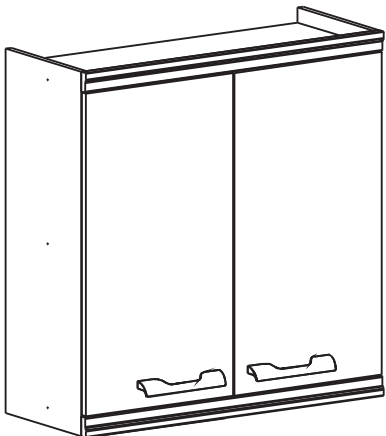
REF.:
VT-811



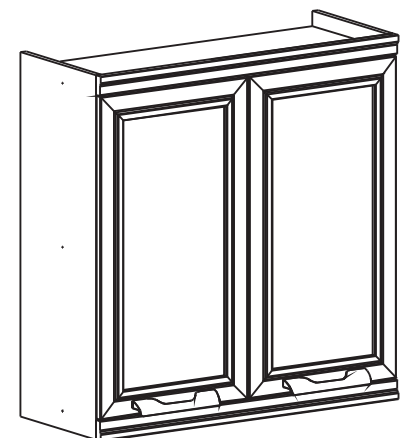
REF.:
VT-816



REF.:
FL-818



REF.:
FL-819



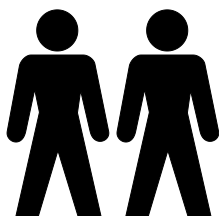
IMPORTANTE:

PRODUTO FABRICADO COM CHAPAS DE MDP E MDF 15MM E FUNDOS EM HDF 3MM COM PINTURA ULTRAVIOLETA.

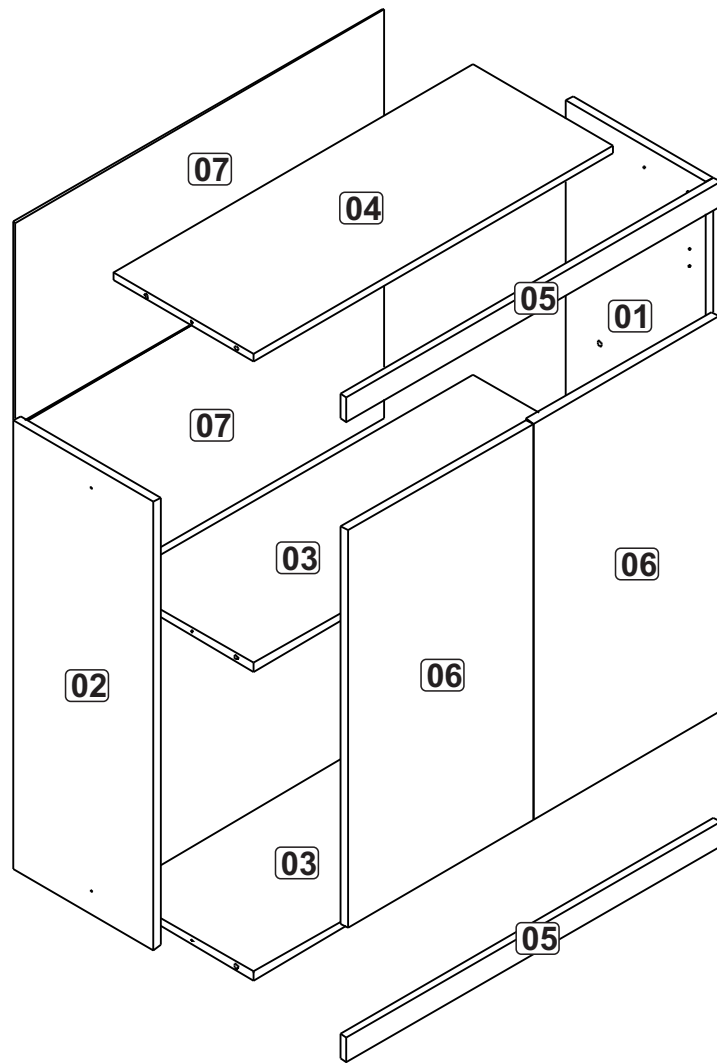
FERRAMENTAS



20 MIN





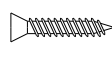
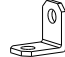

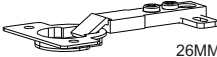

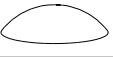
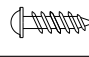

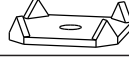
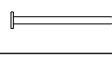

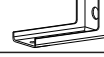


HECOL INDÚSTRIA E COMÉRCIO DE MÓVEIS LTDA
RUA ARLINDO BACCIN, 601 | BAIRRO VINHEDOS
CAIXA POSTAL 847 | CEP 95700 - 000 | FONE/FAX (54) 3454 - 5900
BENTO GONÇALVES | RIO GRANDE DO SUL | BRASIL
EMAIL: HECOLMOV@TERRA.COM.BR
WWW.HECOLMOVEIS.COM.BR



LISTA DE PEÇAS:

- 01 - LATERAL DIREITA
- 02 - LATERAL ESQUERDA
- 03 - BASE INFERIOR
- 04 - BASE SUPERIOR
- 05 - DETALHE MDF
- 06 - PORTA MDF OU C/ VIDRO
- 07 - COSTA

LISTA DE FERRAGEM:

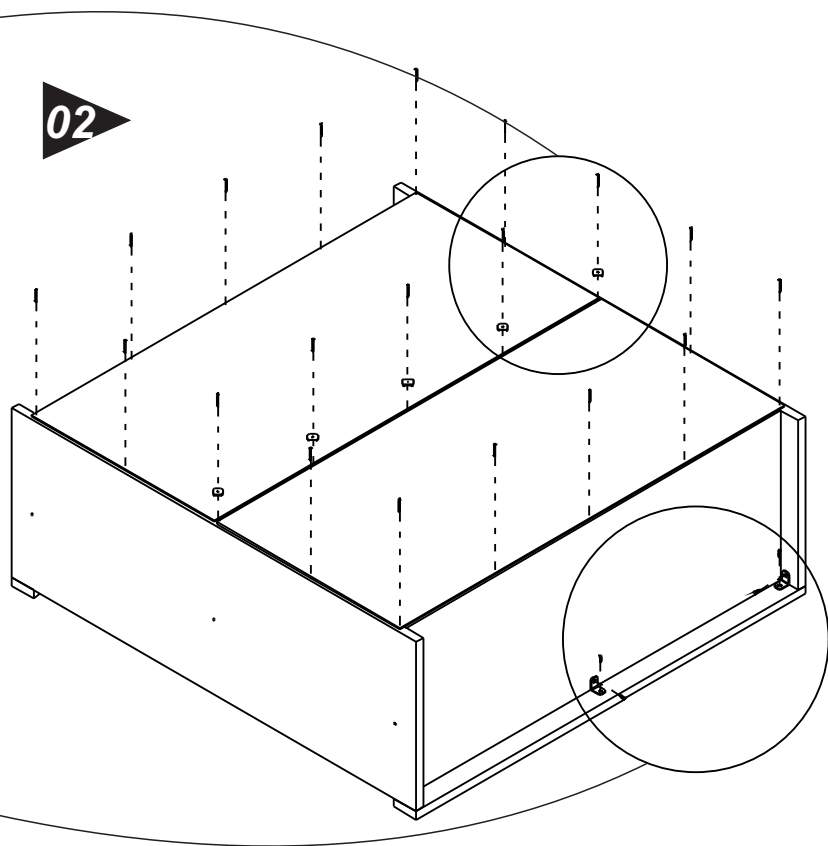
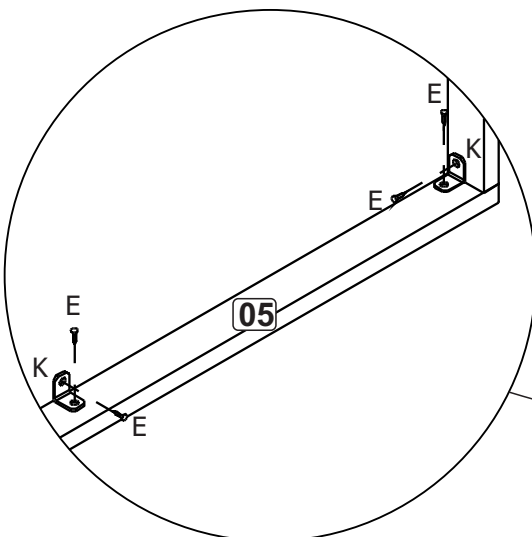
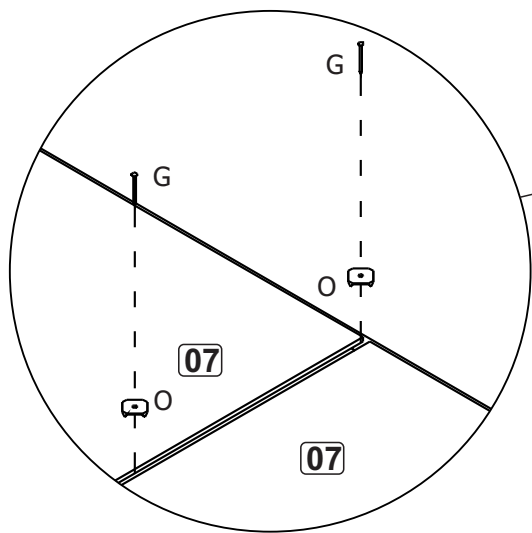
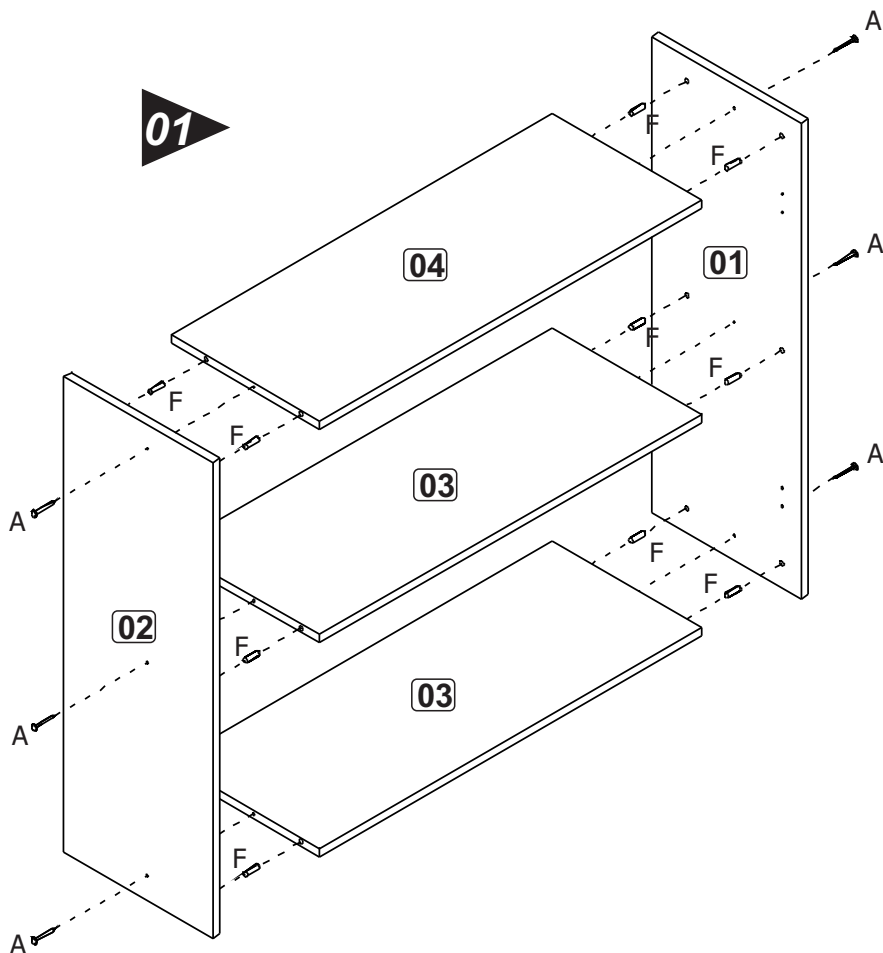
A	 5x50	6	J		2
B	 4x25	8	K		6
C	 5x60	2	L	 26MM	4
D	 4,5x30	4	M	 8MM	4
E	 3,5x12	34	N	TAPA FURO 12MM AVELÁ/BRANCO/ CARVALLE	6
F	 8x30	12	O		6
G	 10x10	40	P	 Cola	1
H		2	Q	 PUXADOR 192MM	2
I		2			

ETAPAS DE MONTAGEM:

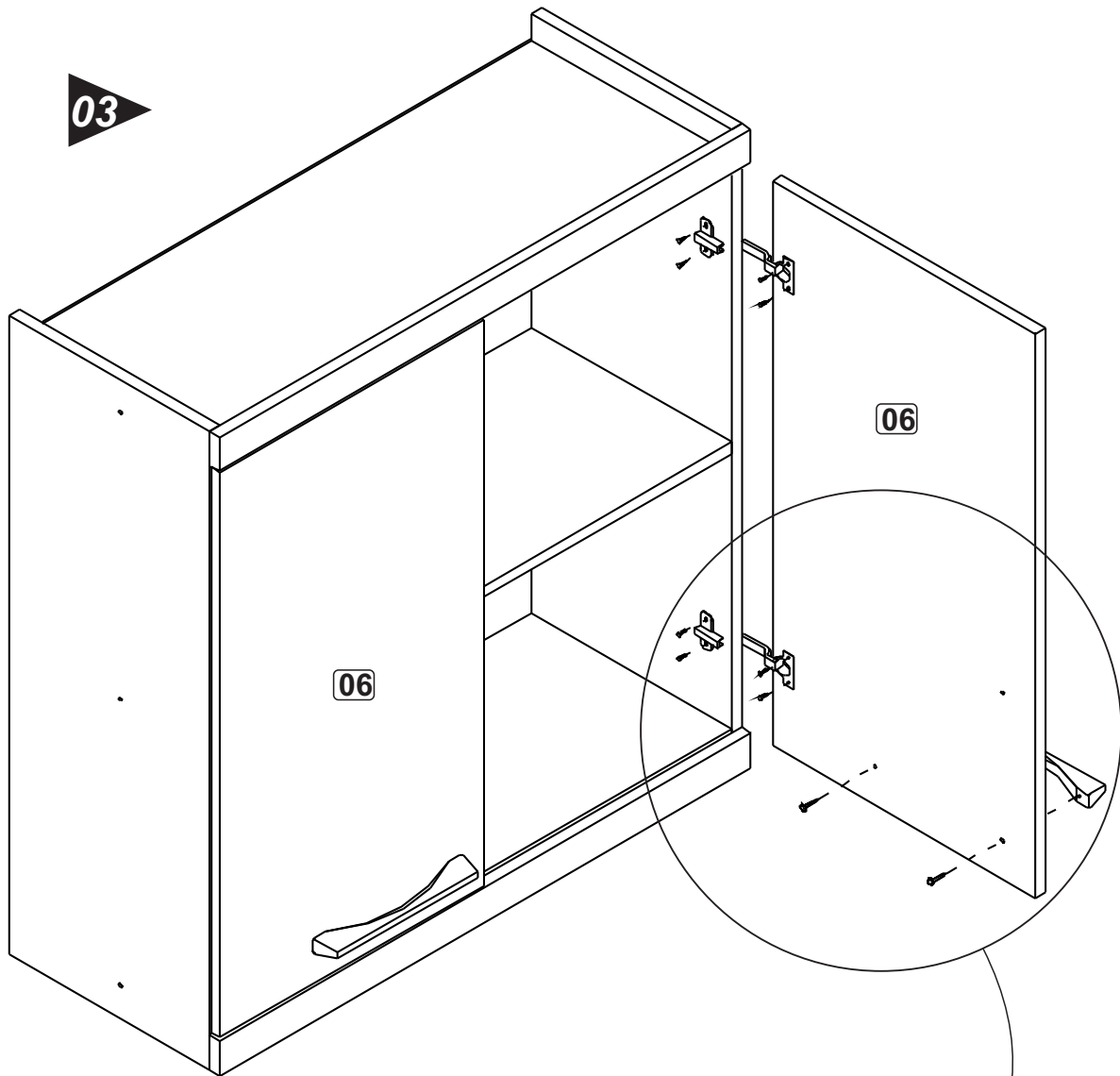
IMPORTANTE:
ANTES DE MONTAR SEU MÓVEL,
LEIA CUIDADOSAMENTE O MANUAL
DE INSTRUÇÕES.
OBRIGADO!

OBSERVAÇÕES:

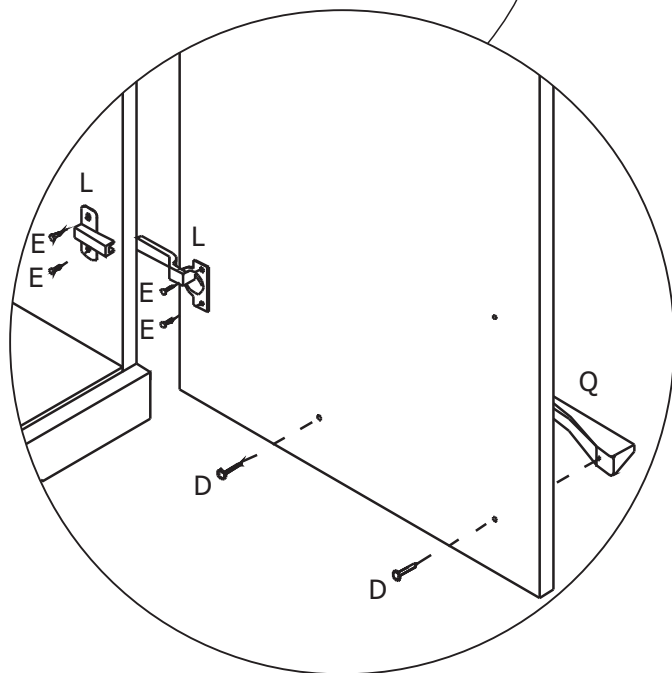
- **UTILIZAR COLA (P)**
NAS CAVILHAS (F).
- **PARA FIXAR O DETALHE MDF (Nº 5)**
UTILIZAR CHAPA 'L' METÁLICA (K)
E PARAFUSO 3,5x12
CABEÇA PANELA (E).
- **PARA UNIR AS COSTAS (Nº 7), USAR**
OS PREGOS 10x10 (G) E O FIXADOR
DE COSTA (O).



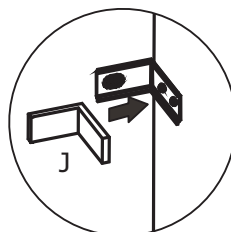
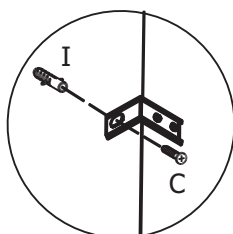
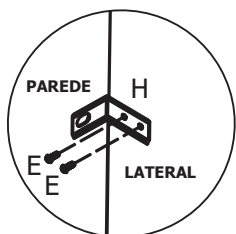
03



- OBSERVAÇÕES:**
- PARA UNIÃO DOS MÓDULOS UTILIZAR O PARAFUSO 4x25 CABEÇA CHATA (B).
 - APÓS A MONTAGEM, UTILIZAR O BATENTE DE SILICONE (M) PARA AS PORTAS E OS ADESIVOS TAPA FURO (N) NAS LATERAIS.

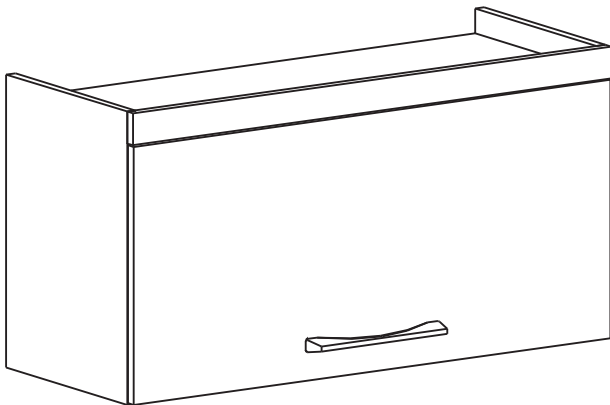


FIXAÇÃO PAREDE:

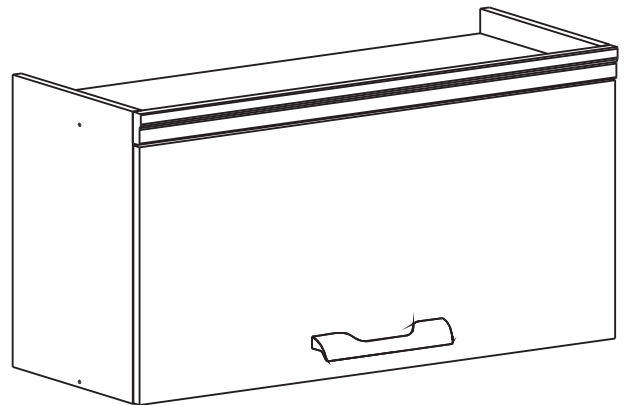


INSTRUÇÕES DE MONTAGEM

**REF.:
VT-814**



**REF.:
FL-821**



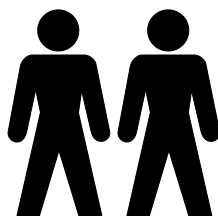
IMPORTANTE:

PRODUTO FABRICADO COM CHAPAS DE MDP E MDF 15MM E FUNDOS EM HDF 3MM COM PINTURA ULTRAVIOLETA.

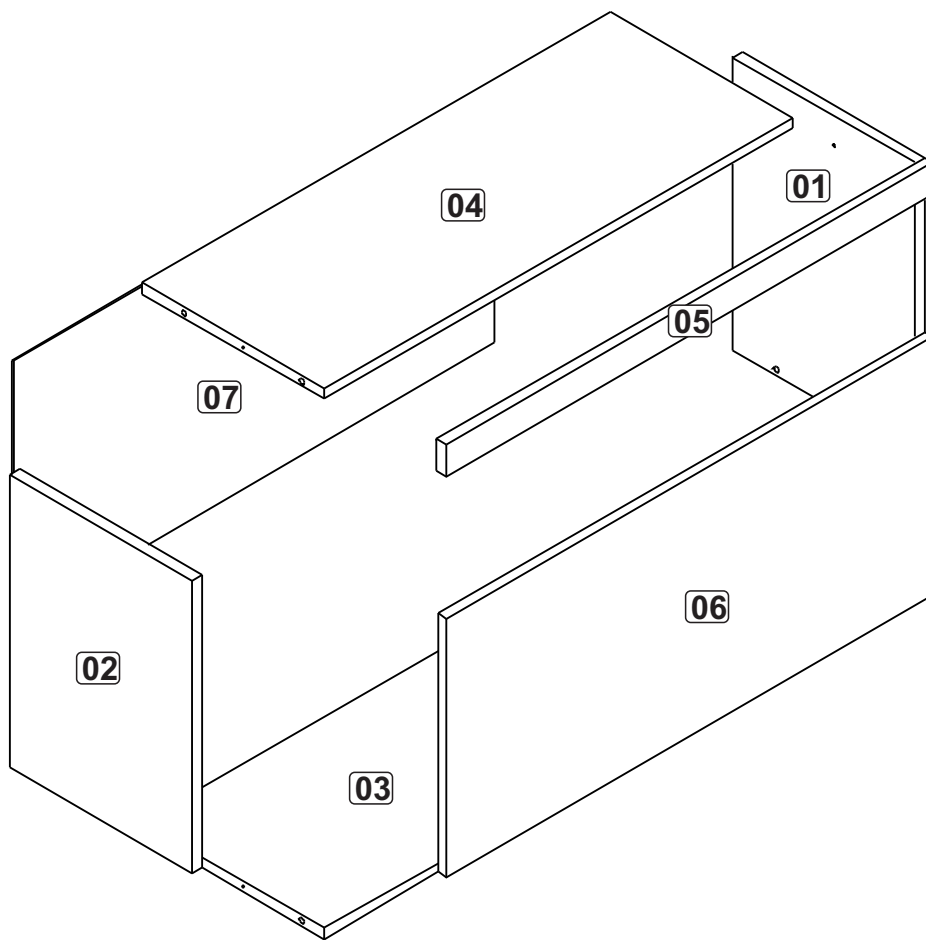
FERRAMENTAS



20 MIN




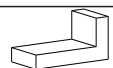
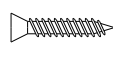


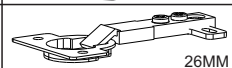


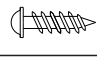

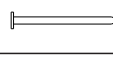

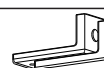

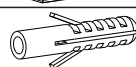
HECOL INDÚSTRIA E COMÉRCIO DE MÓVEIS LTDA
RUA ARLINDO BACCIN, 601 | BAIRRO VINHEDOS
CAIXA POSTAL 847 | CEP 95700 - 000 | FONE/FAX (54) 3454 - 5900
BENTO GONÇALVES | RIO GRANDE DO SUL | BRASIL
EMAIL: HECOLMOV@TERRA.COM.BR
WWW.HECOLMOVEIS.COM.BR



LISTA DE PEÇAS:

- 01 - LATERAL DIREITA
- 02 - LATERAL ESQUERDA
- 03 - BASE INFERIOR
- 04 - BASE SUPERIOR
- 05 - DETALHE MDF
- 06 - PORTA BASCULANTE MDF
- 07 - COSTA

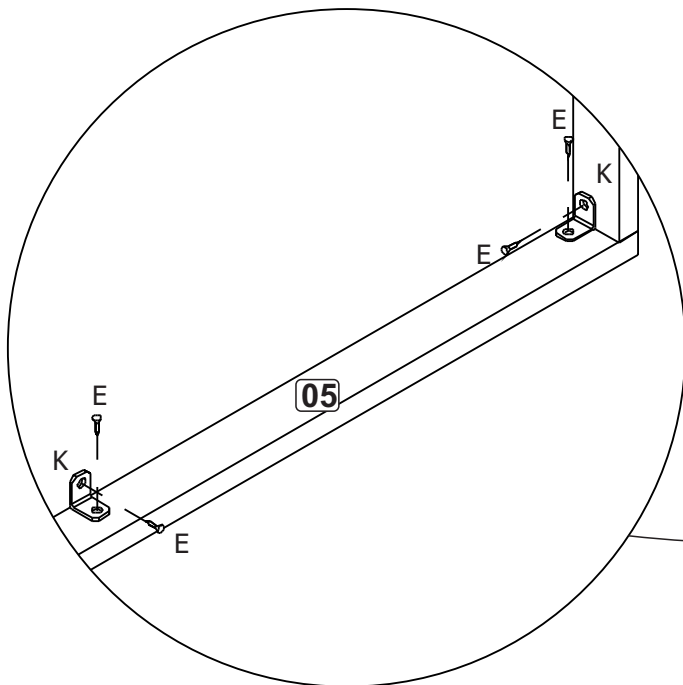
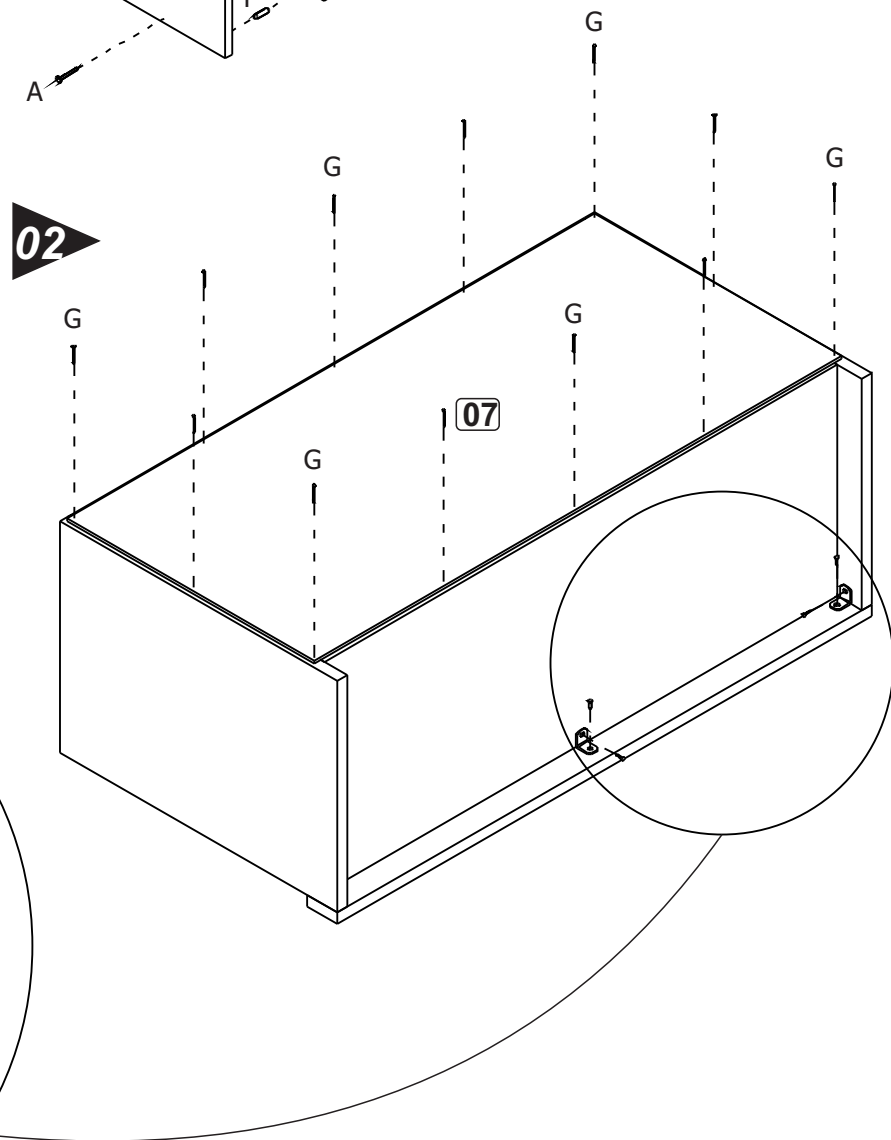
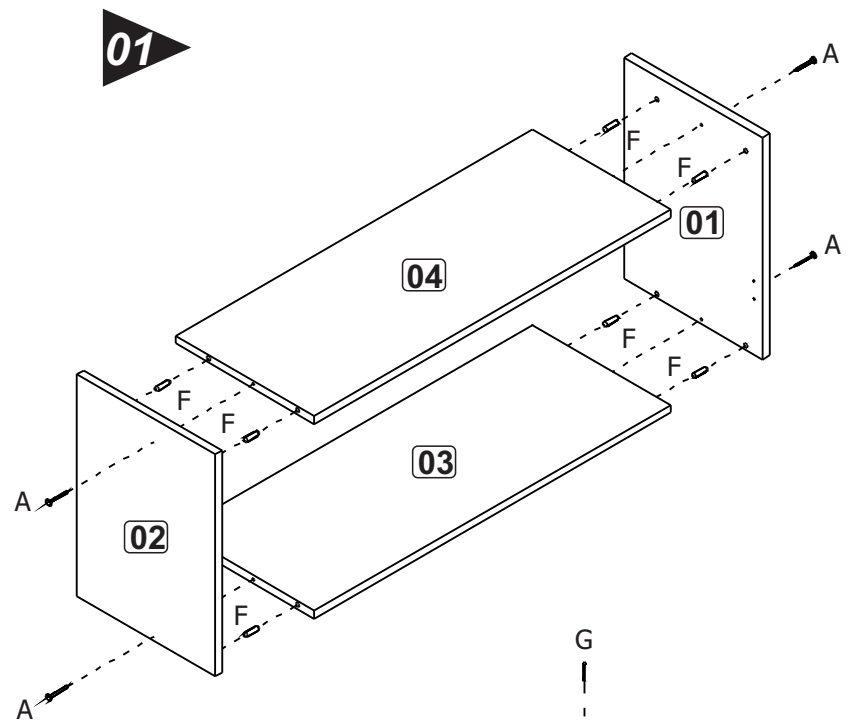
LISTA DE FERRAGEM:

A	 5x50	4	J		2
B	 4x25	6	K		3
C	 5x60	2	L	 26MM	2
D	 4,5x30	2	M	 8MM	2
E	 3,5x12	20	N	TAPA FURO 12MM AVELÁ/BRANCO/ CARVALLE	4
F	 8x30	8	O	PISTÃO A GÁS 40N	2
G	 10x10	20	P	 Cola	1
H		2	Q	 PUXADOR 192MM	1
I		2			

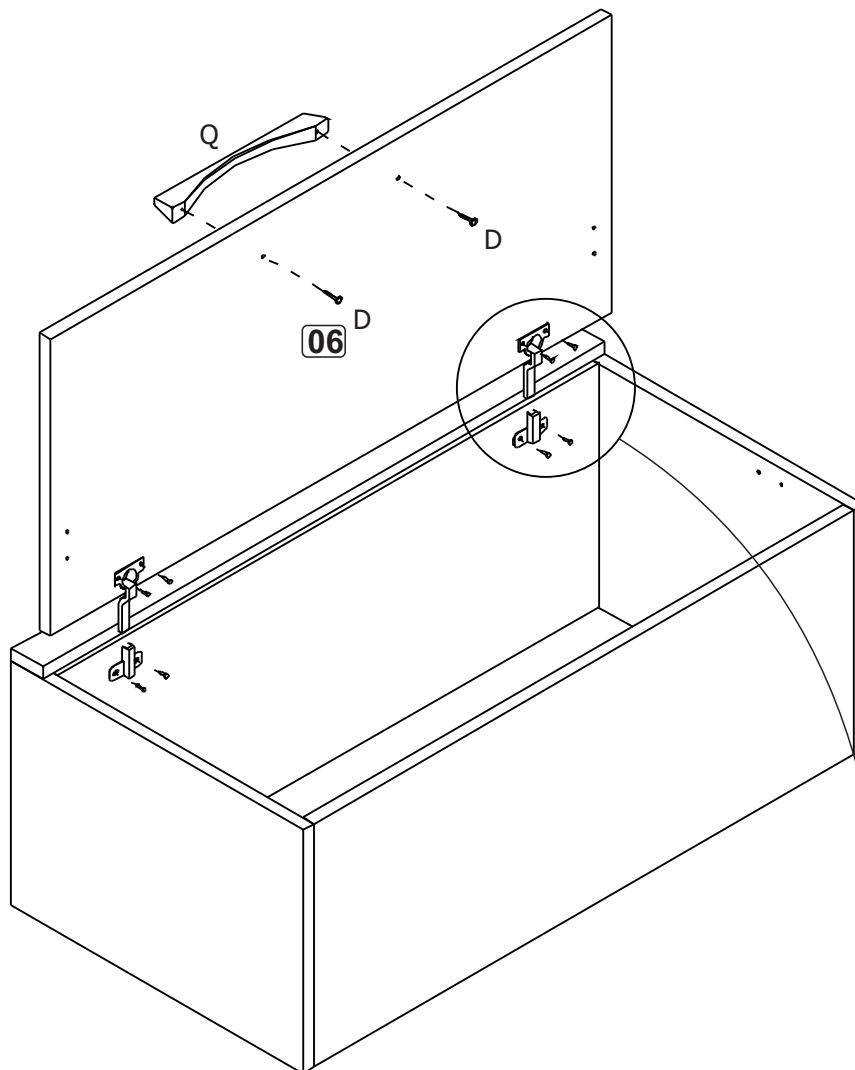
ETAPAS DE MONTAGEM:

IMPORTANTE:
ANTES DE MONTAR SEU MÓVEL,
LEIA CUIDADOSAMENTE O MANUAL
DE INSTRUÇÕES.
OBRIGADO!

OBSERVAÇÕES:
➤ **UTILIZAR COLA (P)**
NAS CAVILHAS (F).
➤ **PARA FIXAR O DETALHE MDF (Nº 5)**
UTILIZAR CHAPA 'L' METÁLICA (K)
E PARAFUSO 3,5x12
CABEÇA PANELA (E).

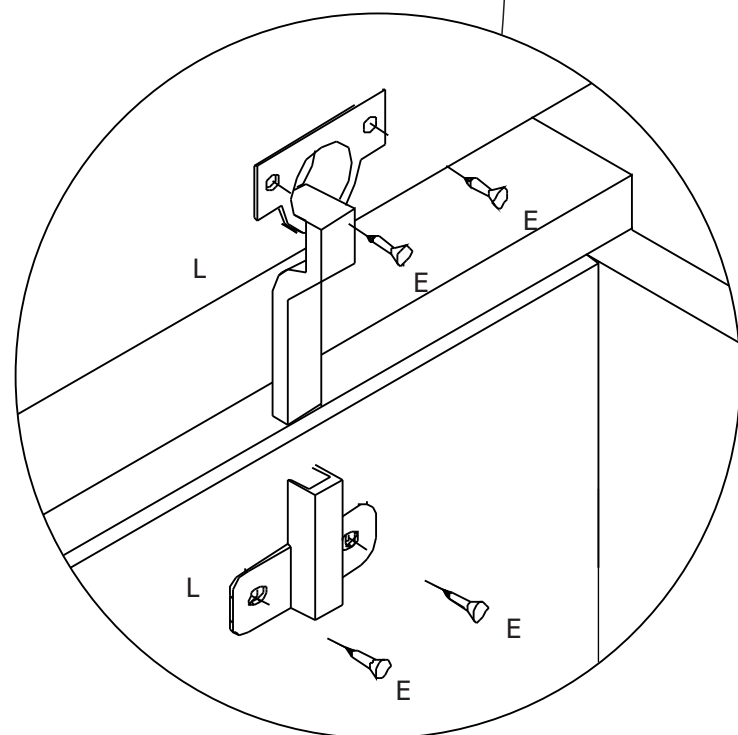


03

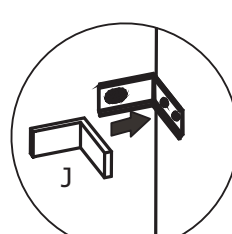
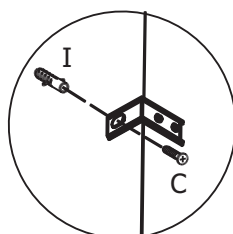
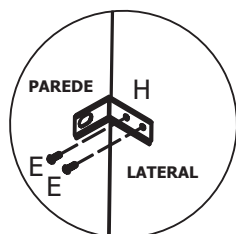


OBSERVAÇÕES:

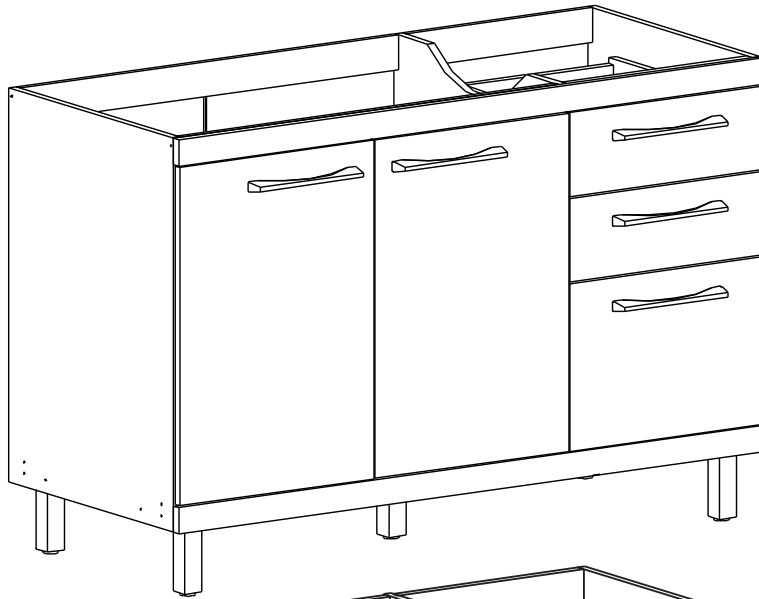
- PARA FIXAR O PISTÃO À GÁS (O) UTILIZE AS MARCAÇÕES QUE ESTÃO NA PORTA E NA LATERAL.
- PARA UNIÃO DOS MÓDULOS UTILIZAR O PARAFUSO 4x25 CABEÇA CHATA (B).
- APÓS A MONTAGEM, UTILIZAR O BATENTE DE SILICONE (M) PARA AS PORTAS E OS ADESIVOS TAPA FURO (N) NAS LATERAIS.



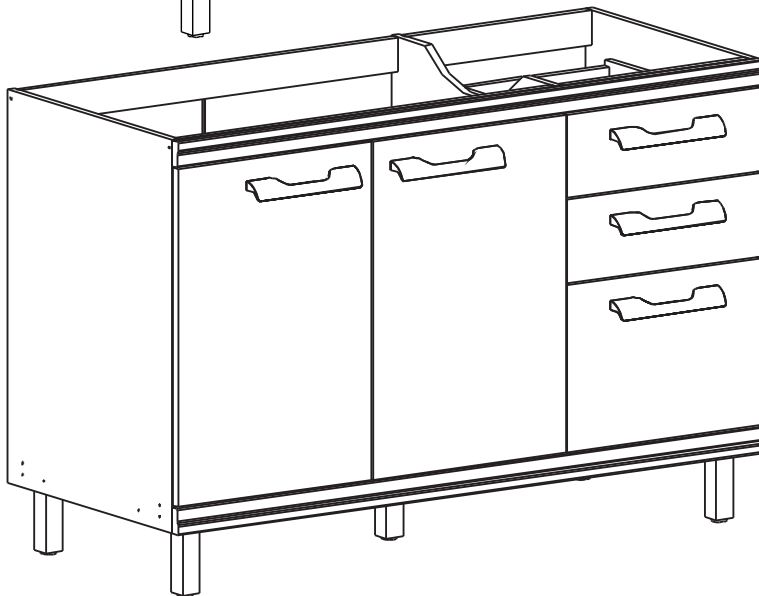
FIXAÇÃO PAREDE:



INSTRUÇÕES DE MONTAGEM



**REF.:
VT-1201**



**REF.:
FL-1203**

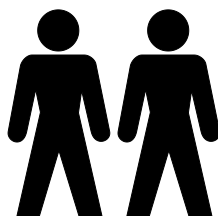
IMPORTANTE:

PRODUTO FABRICADO COM CHAPAS DE MDP E MDF 15MM E FUNDOS EM HDF 3MM COM PINTURA ULTRAVIOLETA.

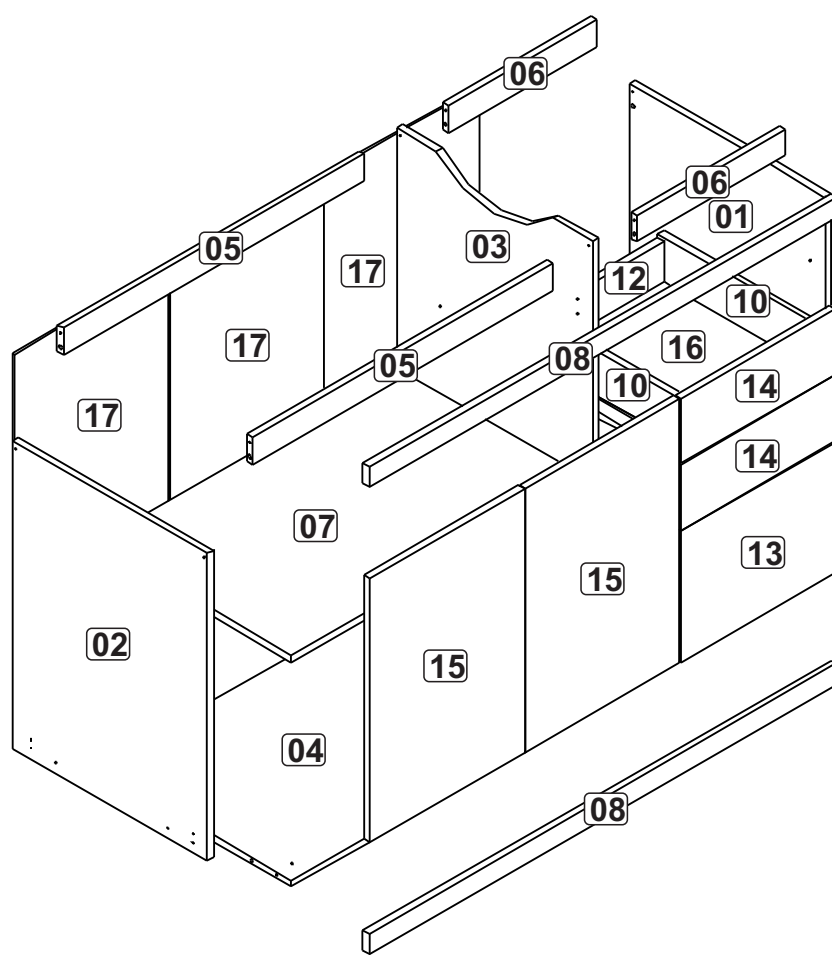
FERRAMENTAS



40 MIN



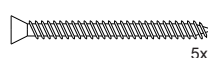



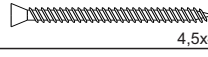






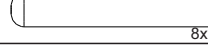

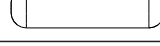
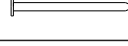

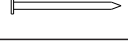


HECOL INDÚSTRIA E COMÉRCIO DE MÓVEIS LTDA
RUA ARLINDO BACCIN, 601 | BAIRRO VINHEDOS
CAIXA POSTAL 847 | CEP 95700 - 000 | FONE/FAX (54) 3454 - 5900
BENTO GONÇALVES | RIO GRANDE DO SUL | BRASIL
EMAIL: HECOLMOV@TERRA.COM.BR
WWW.HECOLMOVEIS.COM.BR



LISTA DE PECAS:

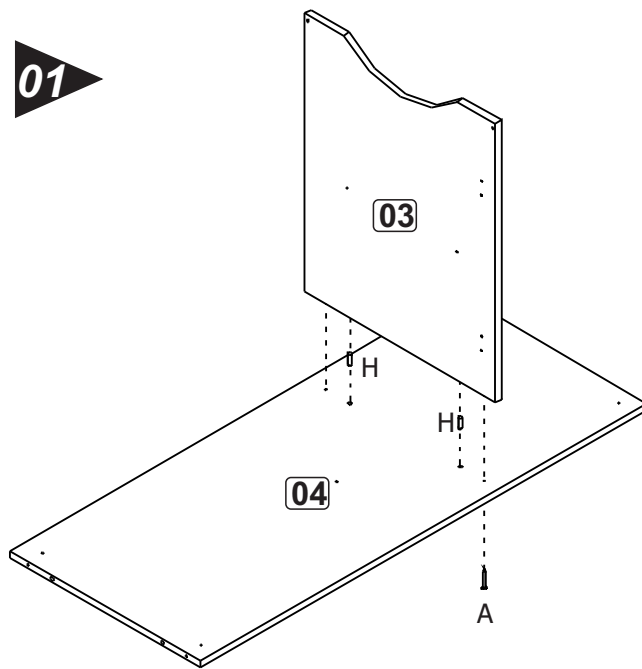
- 01 - LATERAL DIREITA
- 02 - LATERAL ESQUERDA
- 03 - DIVISÃO
- 04 - BASE
- 05 - TRAVESSA MAIOR
- 06 - TRAVESSA MENOR
- 07 - PRATELEIRA
- 08 - DETALHE MDF
- 09 - LATERAL DE GAVETA MAIOR
- 10 - LATERAL DE GAVETA MENOR
- 11 - COSTA DE GAVETA MAIOR
- 12 - COSTA DE GAVETA MENOR
- 13 - FRENTE DE GAVETA MAIOR MDF
- 14 - FRENTE DE GAVETA MENOR MDF
- 15 - PORTA
- 16 - FUNDO DE GAVETA
- 17 - COSTA

LISTA DE FERRAGEM:

A	 5x50	19	L		24
B	 4x25	12	M	 400MM	3
C	 4,5x45	4	N	 26MM	4
D	 3,5x14	24	O	 8MM	10
E	 4,5x30	10	P	TAPA FURO 12MM AVELÁ/BRANCO/ CARVALLE	12
F	 3,5x12	64	Q		5
G	 8x50	2	R	 Cola	1
H	 8x30	22	S	PUXADOR 192MM	5
I	 12x12	12	T		5
J	 10x10	50	U	 PERFIL 'H' 637MM	1
K		4			

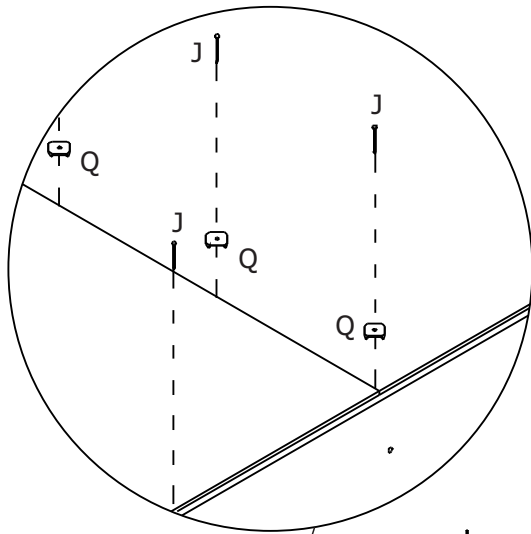
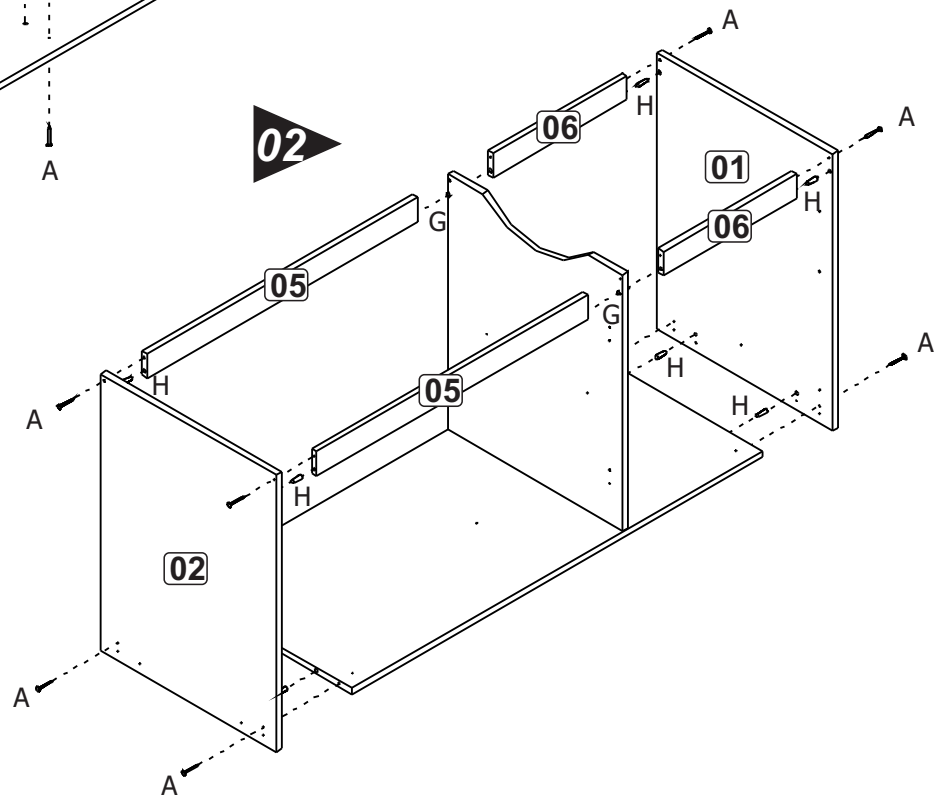
ETAPAS DE MONTAGEM:

01

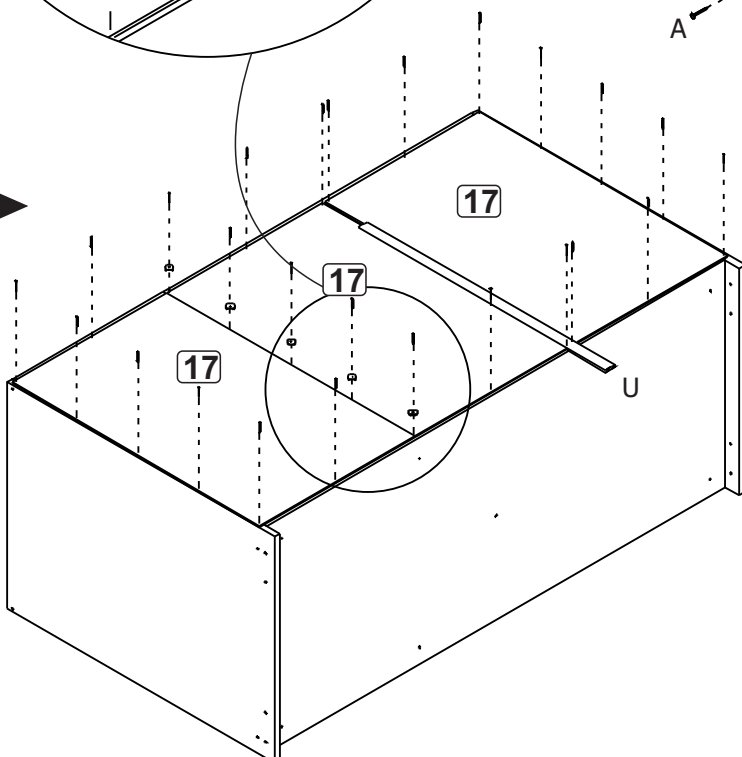


IMPORTANTE:
ANTES DE MONTAR SEU MÓVEL,
LEIA CUIDADOSAMENTE O MANUAL
DE INSTRUÇÕES.
OBRIGADO!

02

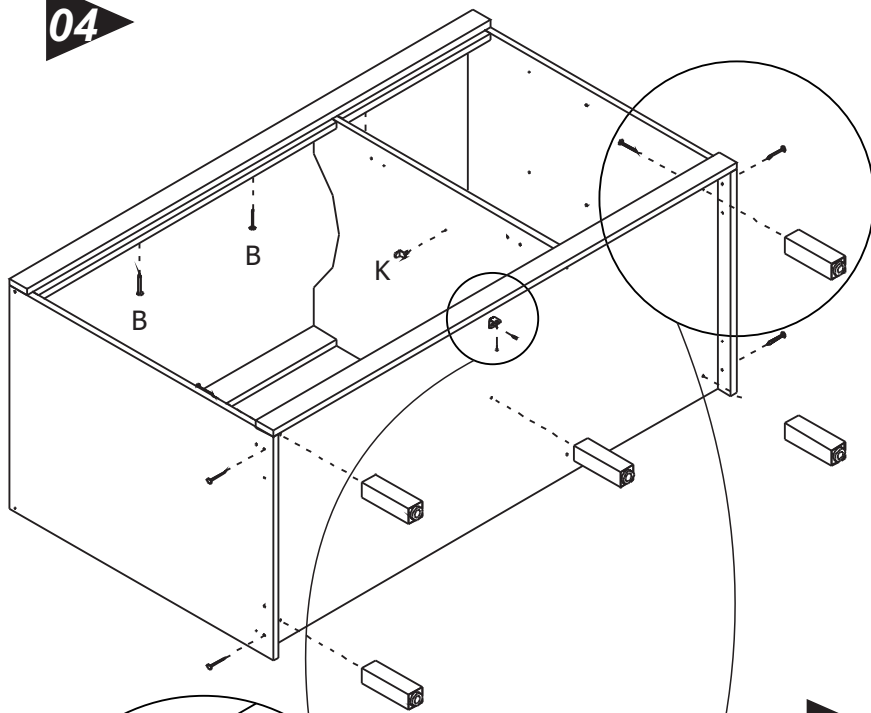


03



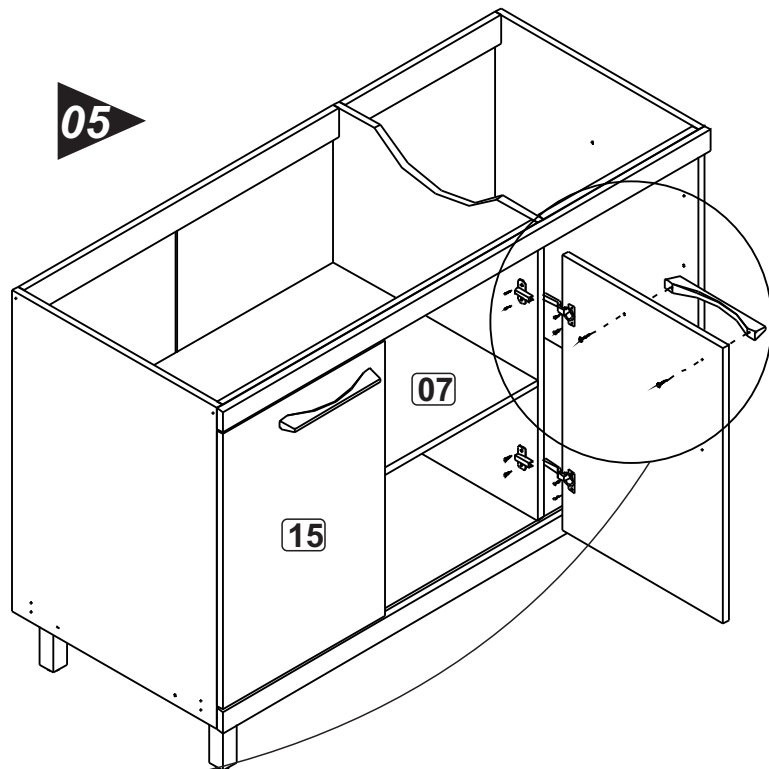
OBSERVAÇÕES:
➤ UTILIZAR COLA (R)
NAS CAVILHAS (H).
➤ PARA UNIR AS COSTAS (Nº 17), USAR
OS PREGOS 10x10 (J) E O FIXADOR
DE COSTA (Q).

04

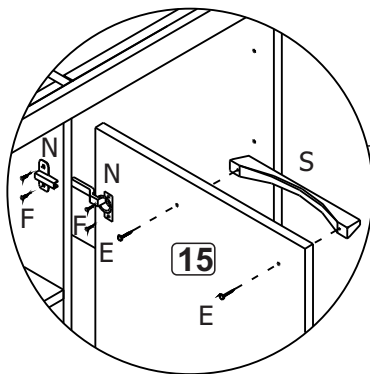
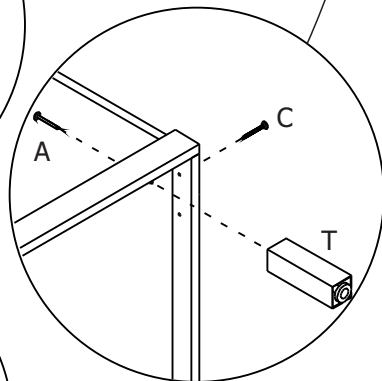
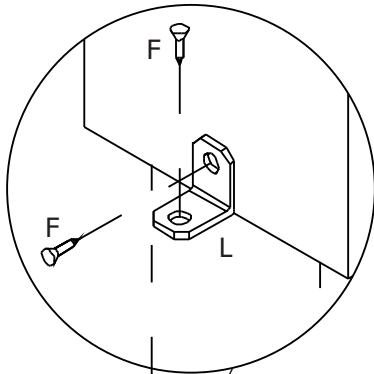
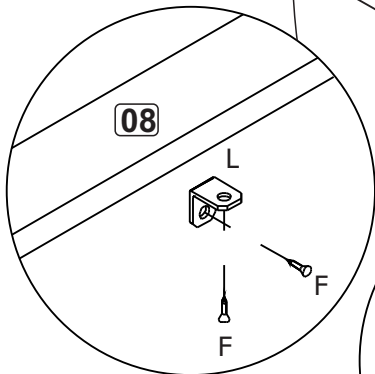
**OBSERVAÇÕES:**

- PARA FIXAR O DETALHE MDF (Nº 8) NA PARTE INFERIOR, UTILIZAR CHAPA 'L' METÁLICA (L) E O PARAFUSO 3,5x12 CABEÇA PANELA (F), E NA PARTE PARTE SUPERIOR, PRENDER COM O PARAFUSO 4x25 CABEÇA CHATA (B) JUNTAMENTE COM A TRAVESSA MAIOR (Nº 5) E MENOR (Nº 6).

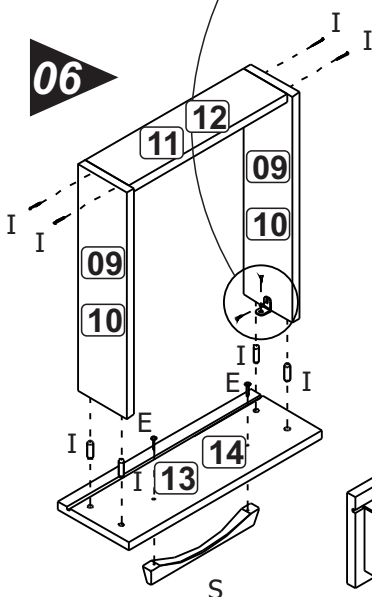
05



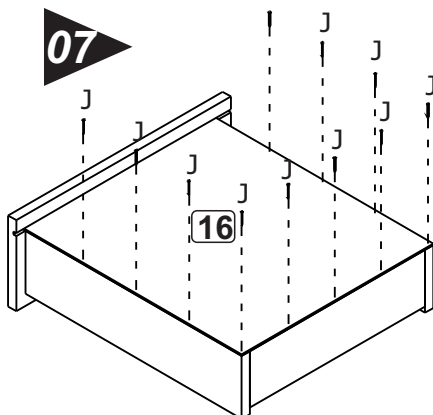
08



06



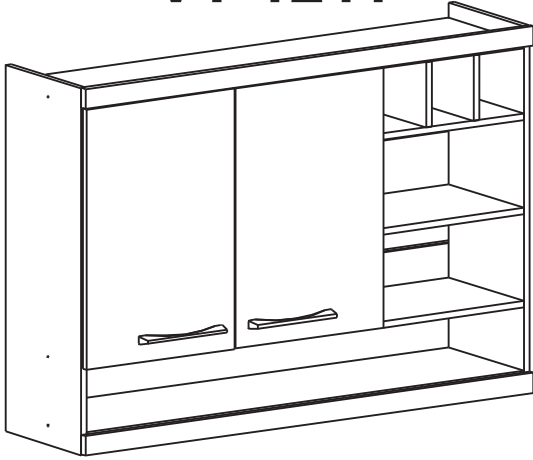
07

**OBSERVAÇÕES:**

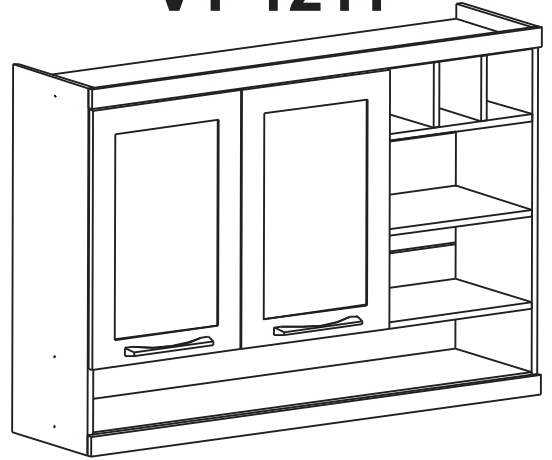
- PARA PRENDER A LATERAL DE GAVETA (Nº 09 OU Nº 10) COM A FRENTE DE GAVETA (Nº 13 OU 14) UTILIZAR A CHAPA 'L' METÁLICA (L) COM O PARAFUSO 3,5x12 CABEÇA PANELA (F).
- PARA MONTAR AS GAVETAS UTILIZAR A CORREDIÇA METÁLICA (M) E OS PARAFUSOS 3,5x14 CABEÇA CHATA (D), FIXANDO-A NAS MARCAÇÕES DA LATERAL (Nº 1 E 2).
- PARA UNIÃO DOS MÓDULOS UTILIZAR O PARAFUSO 4x25 CABEÇA CHATA (B).
- APÓS A MONTAGEM, UTILIZAR O BATENTE DE SILICONE (O) PARA AS PORTAS E OS ADESIVOS TAPA FURO (P) NAS LATERAIS.

INSTRUÇÕES DE MONTAGEM

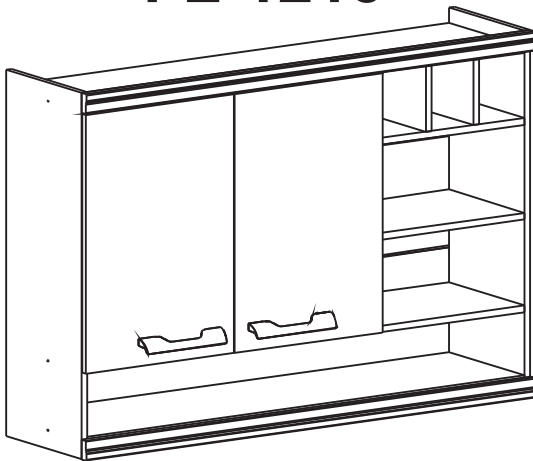
REF.:
VT-1211



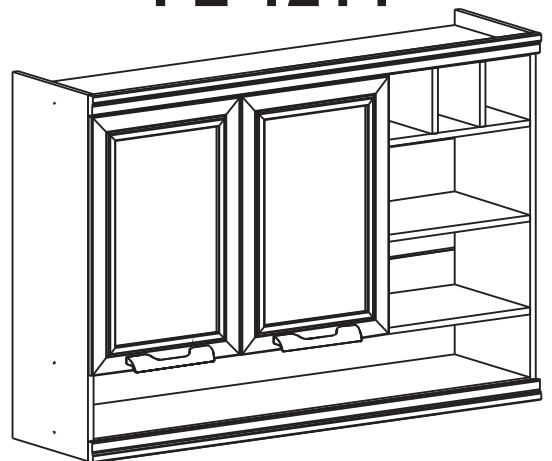
REF.:
VT-1211



REF.:
FL-1213



REF.:
FL-1214



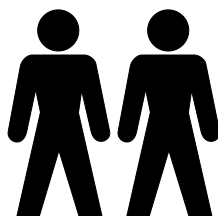
IMPORTANTE:

PRODUTO FABRICADO COM CHAPAS DE MDP E MDF 15MM E FUNDOS EM HDF 3MM COM PINTURA ULTRAVIOLETA.

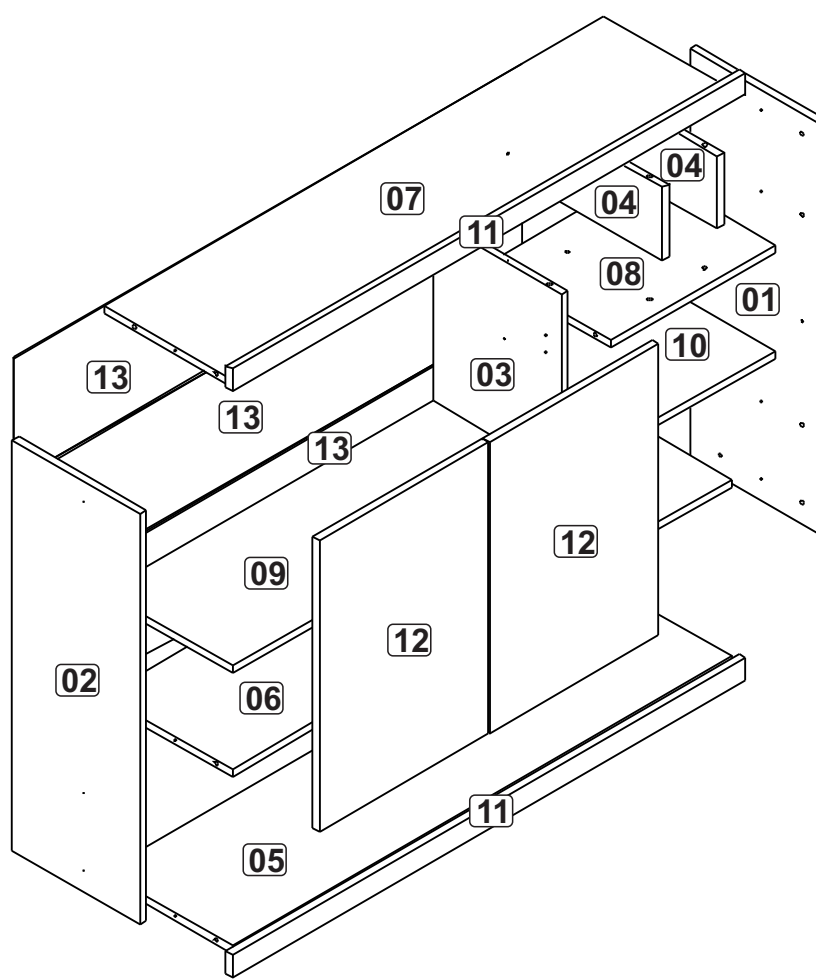
FERRAMENTAS



30 MIN





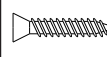
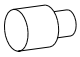
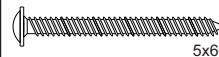


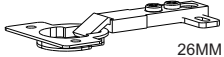



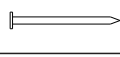

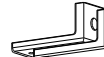

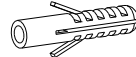

HECOL INDÚSTRIA E COMÉRCIO DE MÓVEIS LTDA
RUA ARLINDO BACCIN, 601 | BAIRRO VINHEDOS
CAIXA POSTAL 847 | CEP 95700 - 000 | FONE/FAX (54) 3454 - 5900
BENTO GONÇALVES | RIO GRANDE DO SUL | BRASIL
EMAIL: HECOLMOV@TERRA.COM.BR
WWW.HECOLMOVEIS.COM.BR



LISTA DE PEÇAS:

LISTA DE FERRAGEM:

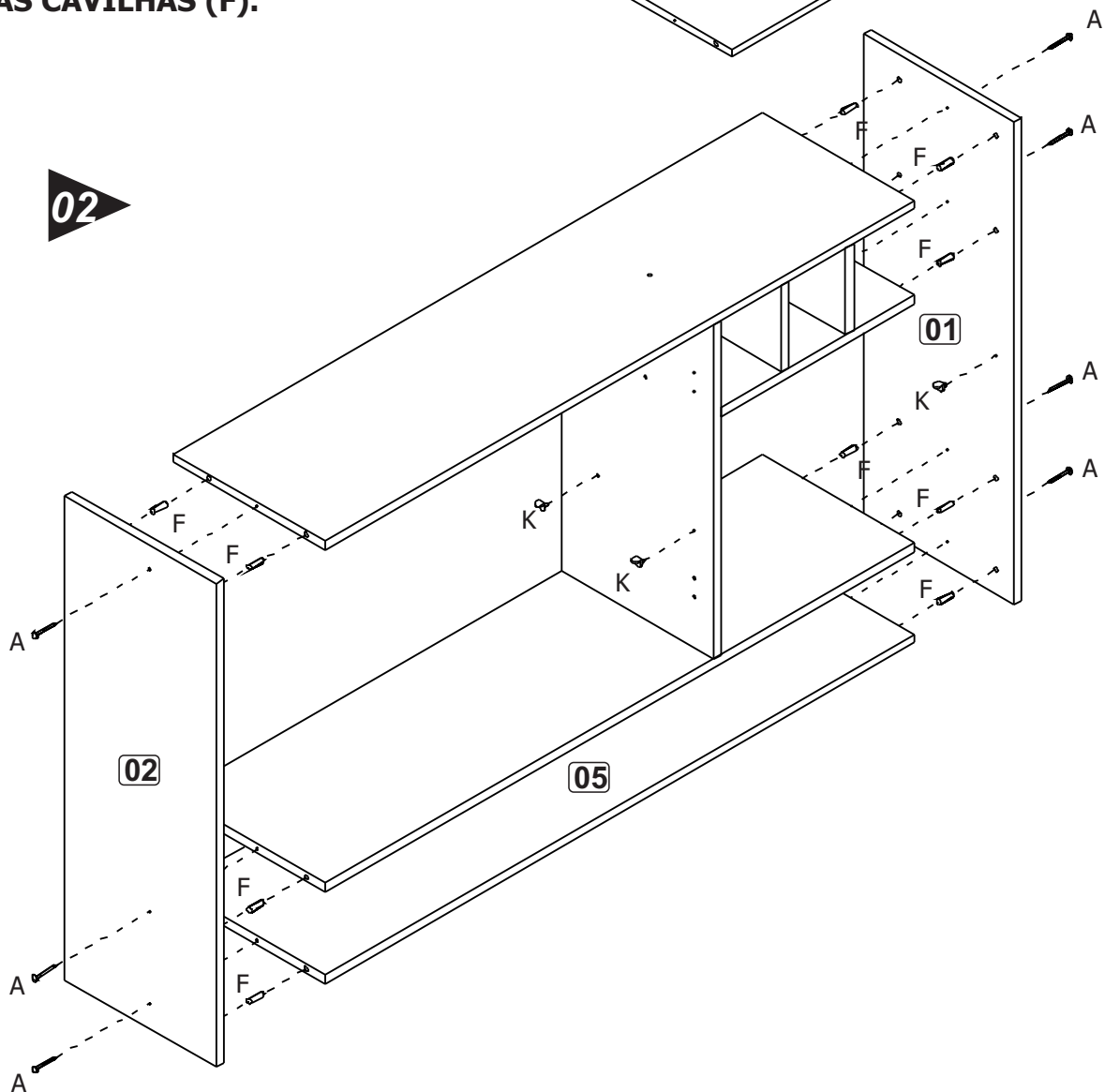
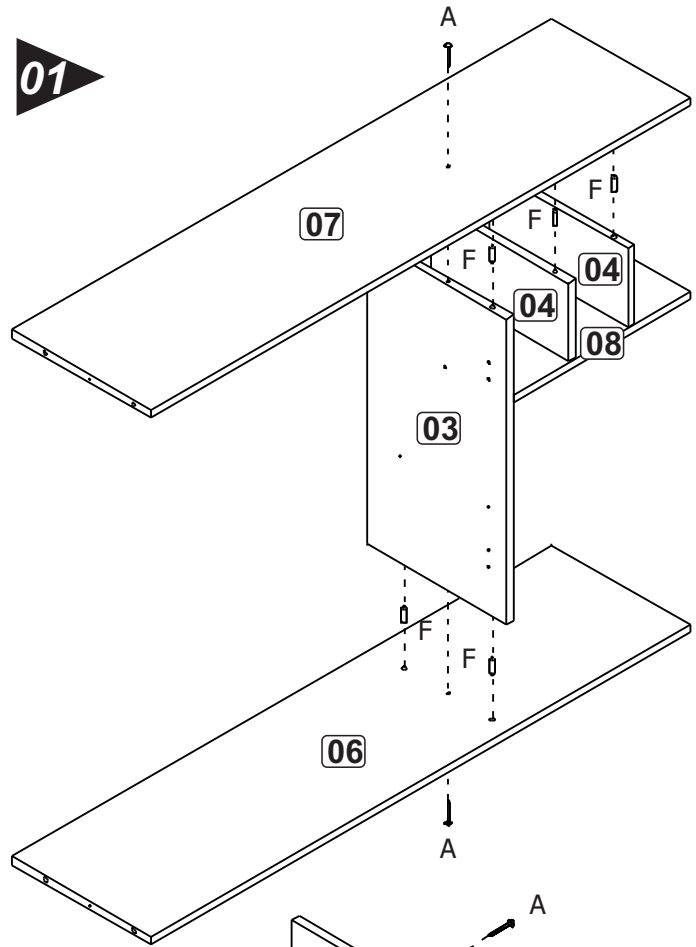
- 01 - LATERAL DIREITA
- 02 - LATERAL ESQUERDA
- 03 - DIVISÃO MAIOR
- 04 - DIVISÃO MENOR
- 05 - BASE INFERIOR MAIOR
- 06 - BASE INTERMEDIÁRIA MAIOR
- 07 - BASE SUPERIOR MAIOR
- 08 - BASE MENOR
- 09 - PRATELEIRA MAIOR
- 10 - PRATELEIRA MENOR
- 11 - DETALHE MDF
- 12 - PORTA
- 13 - COSTA

A	 5x50	10	J		4
B	 4x25	8	K		8
C	 5x60	4	L		8
D	 4,5x30	4	M	 26MM	4
E	 3,5x12	44	N	 8MM	4
F	 8x30	28	O	TAPA FURO 12MM AVELÁ/BRANCO/ CARVALLE	8
G	 10x10	40	P	 Cola	1
H		4	Q	 PUXADOR 192MM	2
I		4	R	 PERFIL 'H' 1190MM	2

ETAPAS DE MONTAGEM:

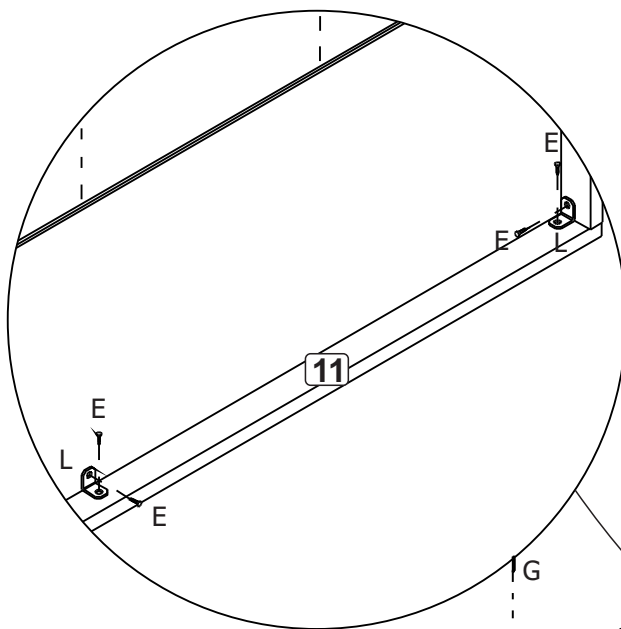
IMPORTANTE:
ANTES DE MONTAR SEU MÓVEL,
LEIA CUIDADOSAMENTE O MANUAL
DE INSTRUÇÕES.
OBRIGADO!

OBSERVAÇÃO:
➤ **UTILIZAR COLA (J)**
NAS CAVILHAS (F).

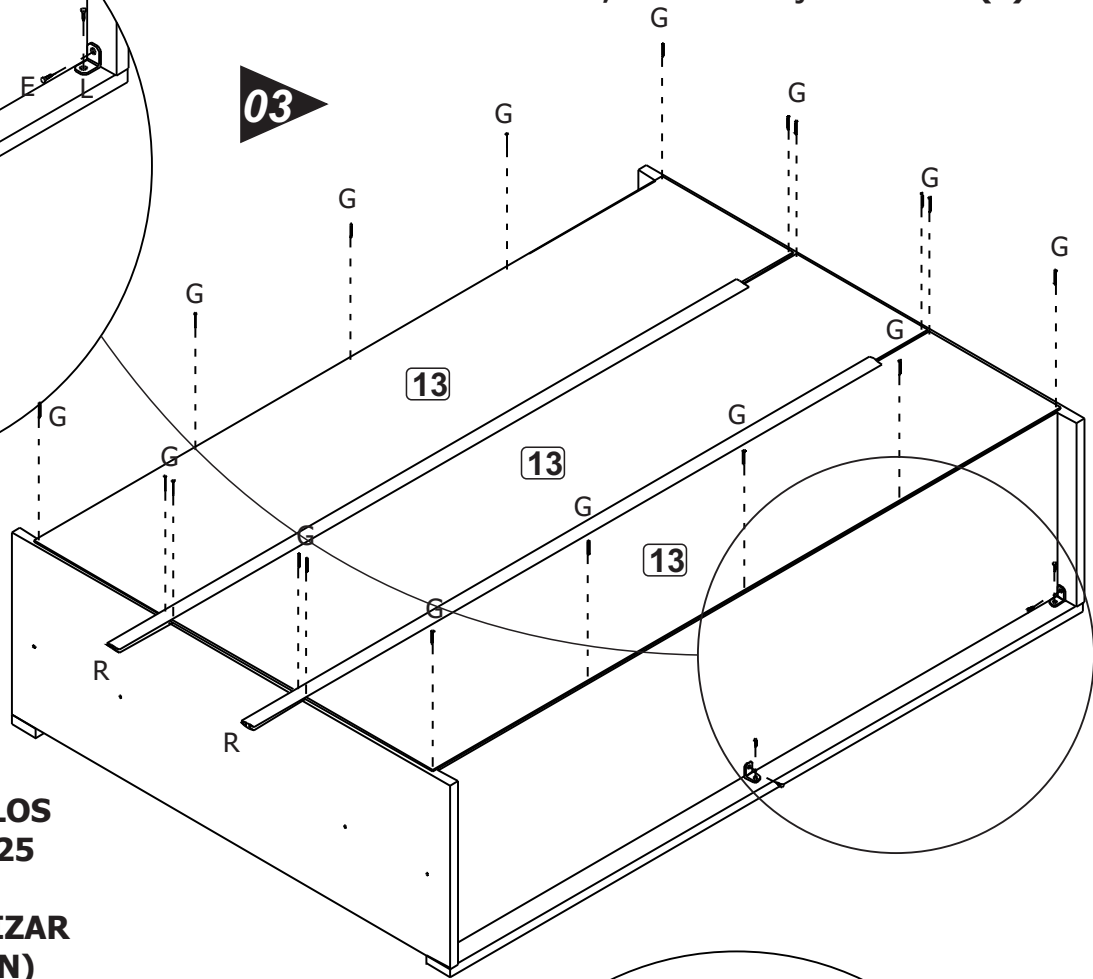


OBSERVAÇÃO:

➤ PARA FIXAR O DETALHE MDF (Nº 11) UTILIZAR CHAPA 'L' METÁLICA (L) E PARAFUSO 3,5x12 CABEÇA PANELA (E).



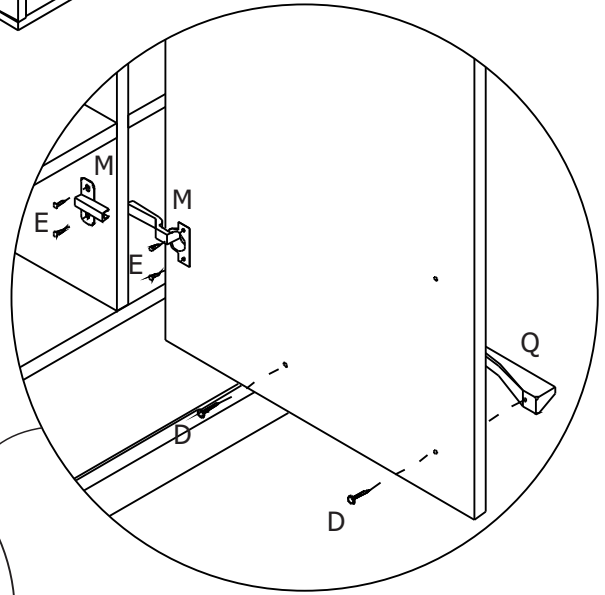
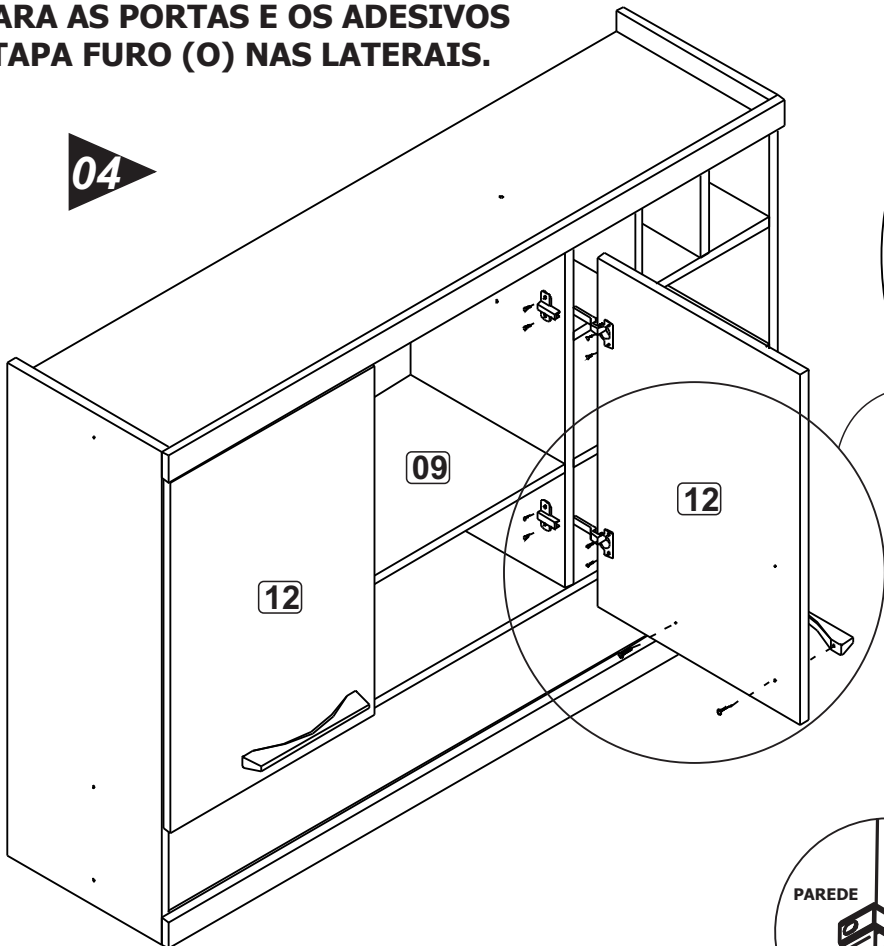
03



OBSERVAÇÕES:

- PARA UNIÃO DOS MÓDULOS UTILIZAR O PARAFUSO 4x25 CABEÇA CHATA (B).
- APÓS A MONTAGEM, UTILIZAR O BATENTE DE SILICONE (N) PARA AS PORTAS E OS ADESIVOS TAPA FURO (O) NAS LATERAIS.

04



FIXAÇÃO PAREDE:

