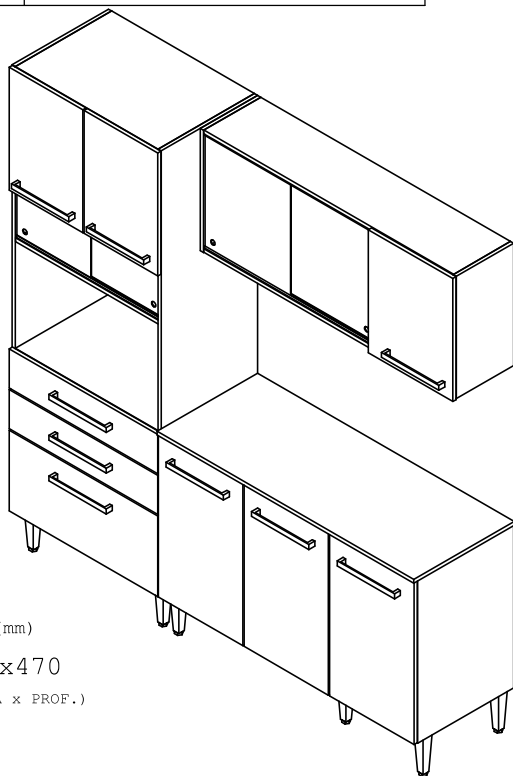


# Glamy

Rodovia RS 122 - Bom  
Princípio - RS - Brasil  
Fone: +55 (51) 3534 8000  
at@glamy.net - www.glamy.net

REF.:

## G20031 Esquema



DIMENSÕES: (mm)

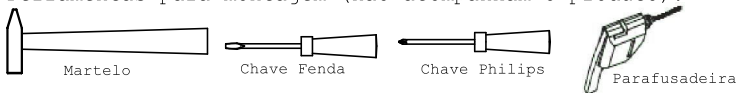
1896x1965x470

(LARG. x ALTURA x PROF.)

### IMPORTANTE:

- A execução da montagem deve ser realizado por 2 profissionais especializados.

Ferramentas para montagem (não acompanham o produto).



### Cuidados na montagem:

1. Com o intuito de garantir a sua satisfação e confirmar o nosso compromisso com a qualidade, queremos que o Senhor(a), leia atentamente nossas recomendações para com o cuidado de seu móvel.
2. Evite objetos pontiagudos sobre a sua superfície.
3. Atentar para que a montagem seja feita no esquadro e nivelada;
4. Utilizar as ferramentas para a montagem com cuidado,
5. A montagem do produto deverá ser feita em uma superfície limpa e plana. Aconselhamos utilizar a embalagem para forrar o chão a fim de não danificar o produto.
6. Separe as peças e ferragens de maneira organizada.

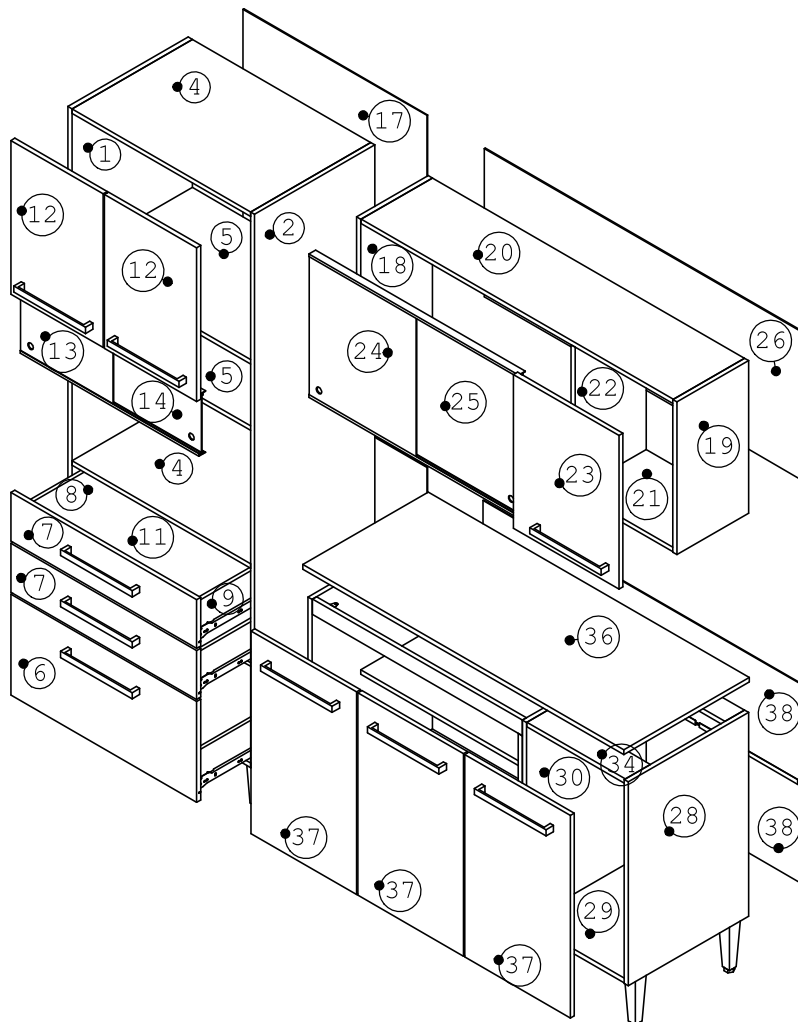
### Cuidados com o produto:

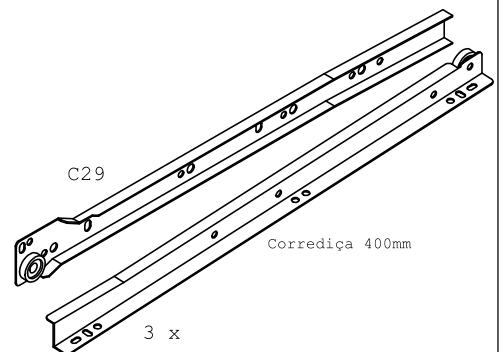
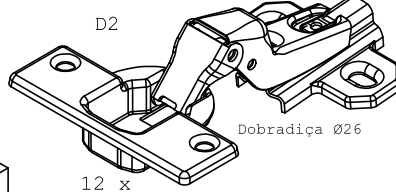
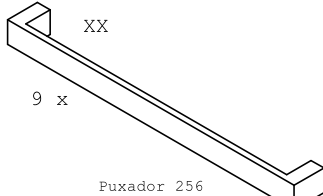
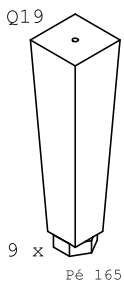
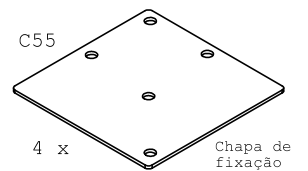
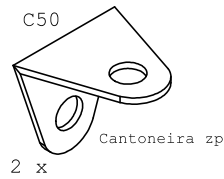
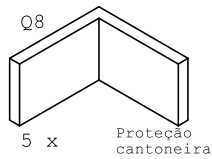
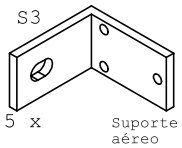
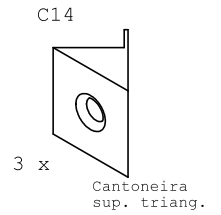
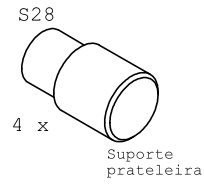
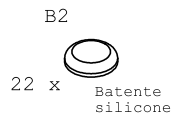
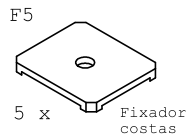
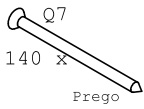
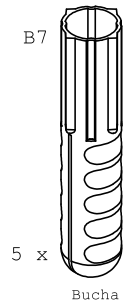
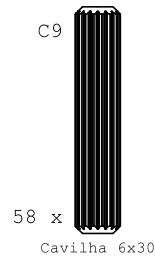
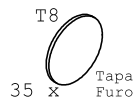
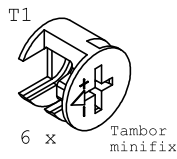
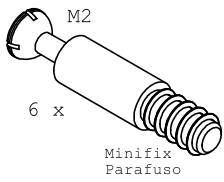
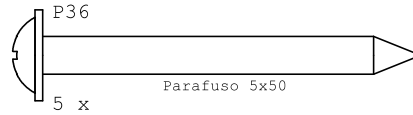
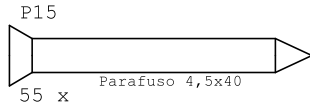
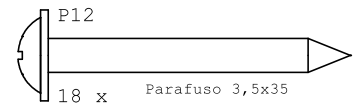
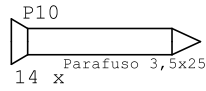
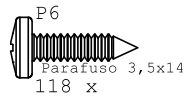
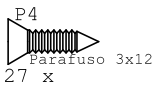
1. Proteja-o da incidência direta da luz solar.
2. Evite colocá-lo próximo de estufas ou saídas de ar condicionado.
3. Não deixe em lugar úmido e não o exponha às intempéries.
4. Para movimentar o móvel de lugar, carregue-o, não empurre-o nem arraste-o.
5. Mantenha o móvel sempre nivelado para garantir o bom funcionamento das portas e gavetas.
6. Não fique de pé sobre os assentos das cadeiras.
7. Não incline-se para trás balançando as cadeiras sobre as pernas traseiras.
8. Evite utilizar as travessas das cadeiras como apoio dos pés.
9. Não usar produtos abrasivos,
10. Usar pano levemente umedecido com água, seguido de pano seco para limpeza.

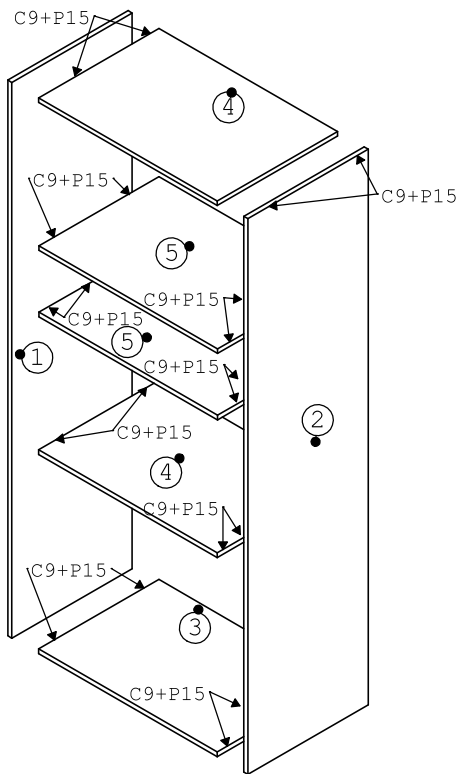
### Certificado de Garantia:

Será de 90 dias o prazo para defeitos aparentes e de fácil constatação, contados da data de instalação. Será de três (03) meses a garantia do móvel por defeitos de fabricação, ressalvadas condições normais de uso e as demais condições do presente certificado, contados da data da emissão da nota fiscal.

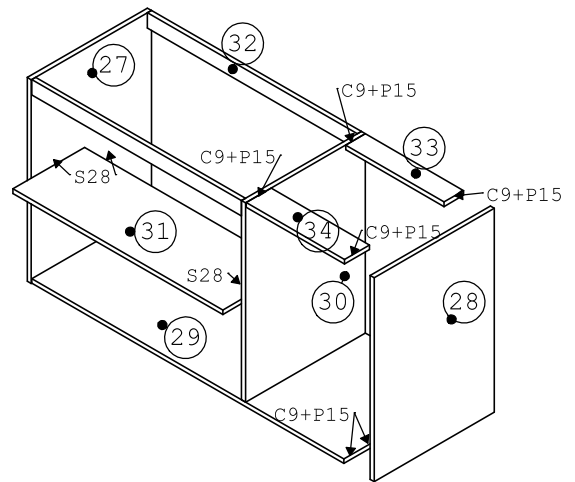
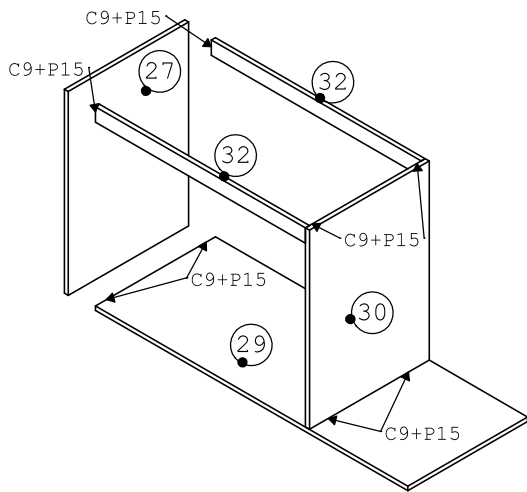
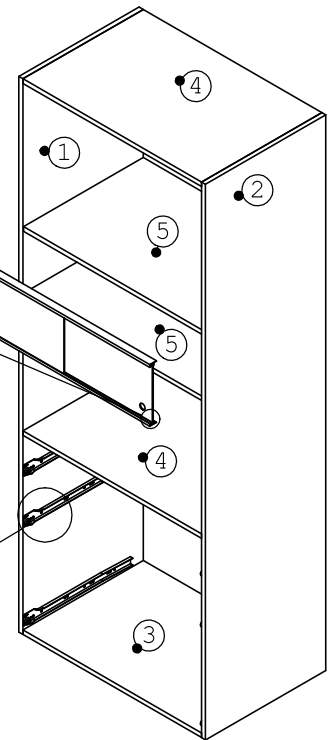
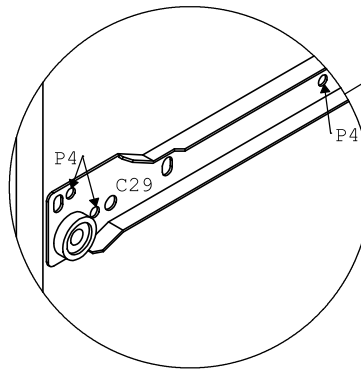
COD	IT	DESCRIÇÃO	DIMENSÃO	MAT	QT
242003100901	1	PAN LATERAL ESQ	15X450X1800	MDP	1
242003100902	2	PAN LATERAL DIR	15X450X1800	MDP	1
242003100903	3	PAN BASE	15X448X668	MDP	1
242003100904	4	PAN TAMPO	15X450X668	MDP	2
242003100905	5	PAN TAMPO INTERM	15X448X668	MDP	2
242003109206	6	PAN FRENTE GAV MAIOR	15X326X695	MDP	1
242003109207	7	PAN FRENTE GAV	15X158X695	MDP	2
2422123009759	8	PAN LAT GAV ESQ	12x110x400	MDF	3
2422123009155	9	PAN LAT GAV DIR	12x110x400	MDF	3
242003100910	10	PAN COSTA GAV	12x110x619	MDF	3
242003100911	11	PAN FUNDO GAV	3X405x642	MDF	3
242003101112	12	PAN PORTA SUP	15X345x498	MDP	2
2115200310014	13	PAN VID ESQ	3X193X345	Vid	1
2115200310007	14	PAN VID DIR	3X193X345	Vid	1
242003100915	15	PAN COSTA	3X322X688	MDF	2
242003100916	16	PAN COSTA INTERM	3X220X688	MDF	1
242003100917	17	PAN COSTA SUP	3X480X688	MDF	1
242003100918	18	AER LATERAL ESQ	15X268X495	MDP	1
242003100919	19	AER LATERAL DIR	15X268X495	MDP	1
242003100920	20	AER TAMPO	15X266X1168	MDP	1
242003100921	21	AER BASE	15X266X1168	MDP	1
242003100922	22	AER DIVISORIA	15X266X465	MDP	1
242003101123	23	AER PORTA	15X395X498	MDP	1
2115200190036	24	AER PORTA VID ESQ.	3x458x458	Vid	1
2115200190036	25	AER PORTA VID DIR.	3x458x458	Vid	1
242003100926	26	AER COSTA.	3x480X1188	MDF	1
242002900911	27	BAL LATERAL ESQ	15X450X660	MDP	1
242002900912	28	BAL LATERAL DIR	15X450X660	MDP	1
242002900914	29	BAL BASE	5X450X1168	MDP	1
242002900915	30	BAL DIVISORIA	15X448X645	MDP	1
242002900916	31	BAL PRATELEIRA	15X268X785	MDP	1
242002900918	32	BAL TIRA	15X50X785	MDP	2
242002900917	33	BAL TIRA MENOR	15X73X368	MDP	1
242002900934	34	BAL TIRA FRON	15X94X368	MDP	1
2424124009B3	35	BAL MONTANTE	15X50X594	MDP	1
242003101224	36	BAL TAMPO	5X470X1201	MDP	1
242003109237	37	BAL PORTA	15X395X656	MDP	3
2424124009B5	38	BALC COSTA	3X320X1188	MDF	2
2070037009008	39	União Costa 368mm	368	PLA	2
2070041811017	40	União Costa 417mm	417	PLA	1
2070066800003	41	União Costa 668mm	668	PLA	1
2070200200317	42	Perfil 785	785	PLA	2
2070200200324	43	Perfil 668	668	PLA	2



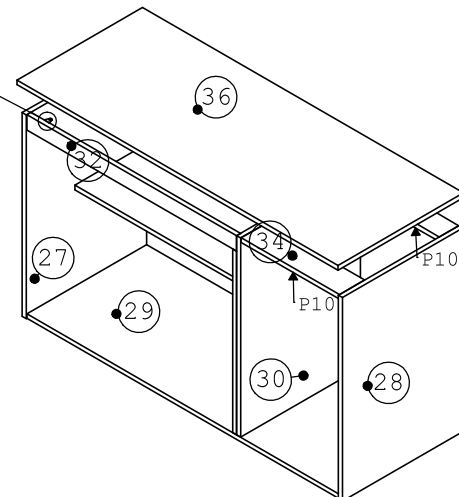
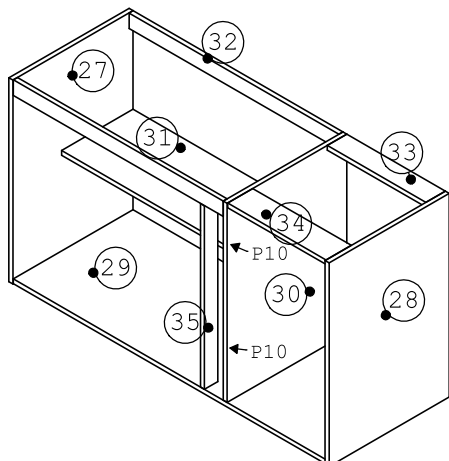
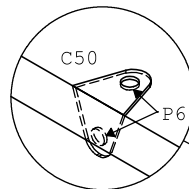


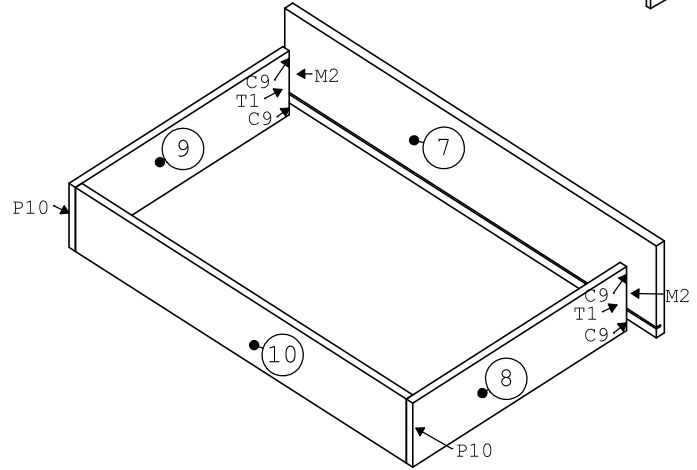
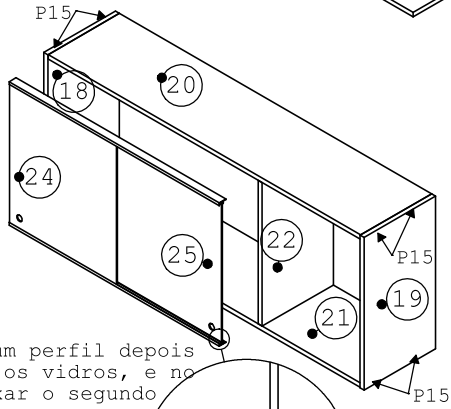
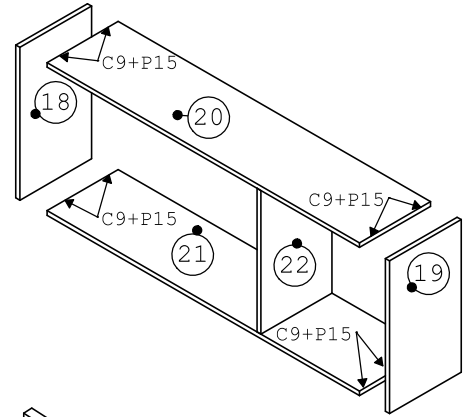
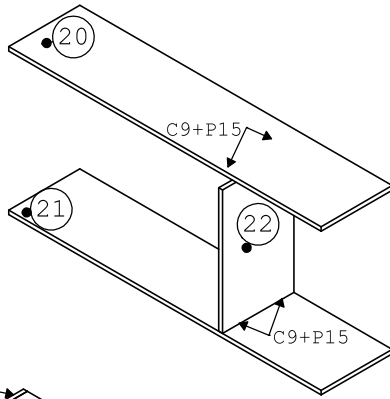


**ATENÇÃO:**  
- Fixar um perfil depois encaixar os vidros, e no final fixar o segundo perfil.



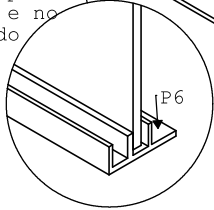
**IMPORTANTE:**  
- Alinhar o montante com a divisória e depois fixar a mesma





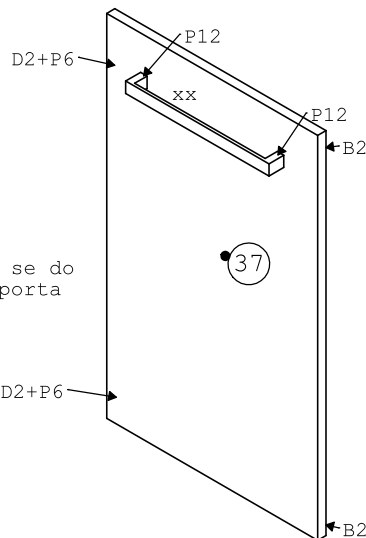
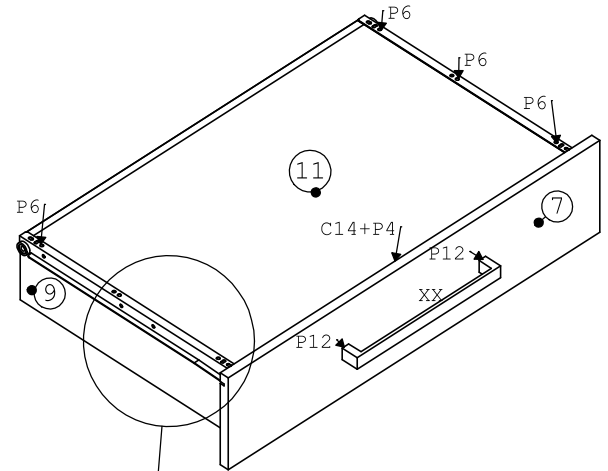
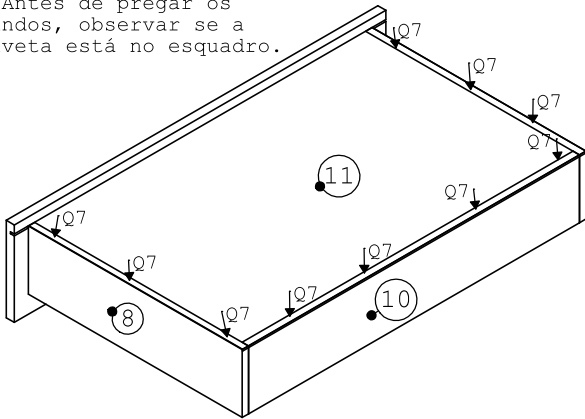
**ATENÇÃO:**

- Fixar um perfil depois encaixar os vidros, e no final fixar o segundo perfil.



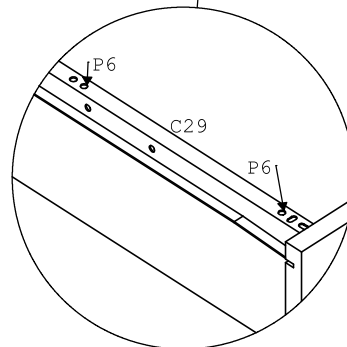
**ATENÇÃO:**

- Antes de pregar os fundos, observar se a gaveta está no esquadro.



**IMPORTANTE:**

- Antes de fixar o puxador, certifique se do lado da fixação da porta



Detalhe chapa  
de fixação no  
paneleiro

Base  
paneleiro

