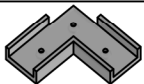









IND	DESCRIÇÃO	QT
A	SAPATA L 40X40 	4
B	PREGO 10x10 	12
C	PARAFUSO CF FC 3,5X12 	28
D	COLA SACHET 	2
E	CANTONEIRA METAL 18x18x0.75 	14
F	PARAFUSO CP FC 5X25 	24

Cuidados com o móvel:

- Com o intuito de garantir a sua satisfação e confirmar o nosso compromisso com a qualidade, queremos que o Senhor(a), leia atentamente nossas recomendações para com o cuidado de seu móvel.
1. Proteja-o da incidência direta da luz solar.
 2. Evite colocá-lo próximo de estufas ou saídas de ar condicionado.
 3. Não deixe em lugar úmido e não o exponha às intempéries.
 4. Não fique de pé sobre os assentos das cadeiras.
 5. Para movimentar o móvel de lugar, carregue-o, não empurre-o nem arraste-o.
 6. Mantenha o móvel sempre nivelado para garantir o bom funcionamento das portas e gavetas.
 7. Atentar para que a montagem seja feita no esquadro e nivelada;
 8. Não fique de pé sobre os assentos das cadeiras.
 9. Não incline-se para trás balançando as cadeiras sobre as pernas traseiras.
 10. Evite utilizar as travessas das cadeiras como apoio dos pés.
 11. Utilizaras ferramentas para a montagem com cuidado.
 12. Não usar produtos abrasivos.
 13. Forrar o chão com o papelão das embalagens.
 14. Separe as peças e ferragens de maneira organizada.

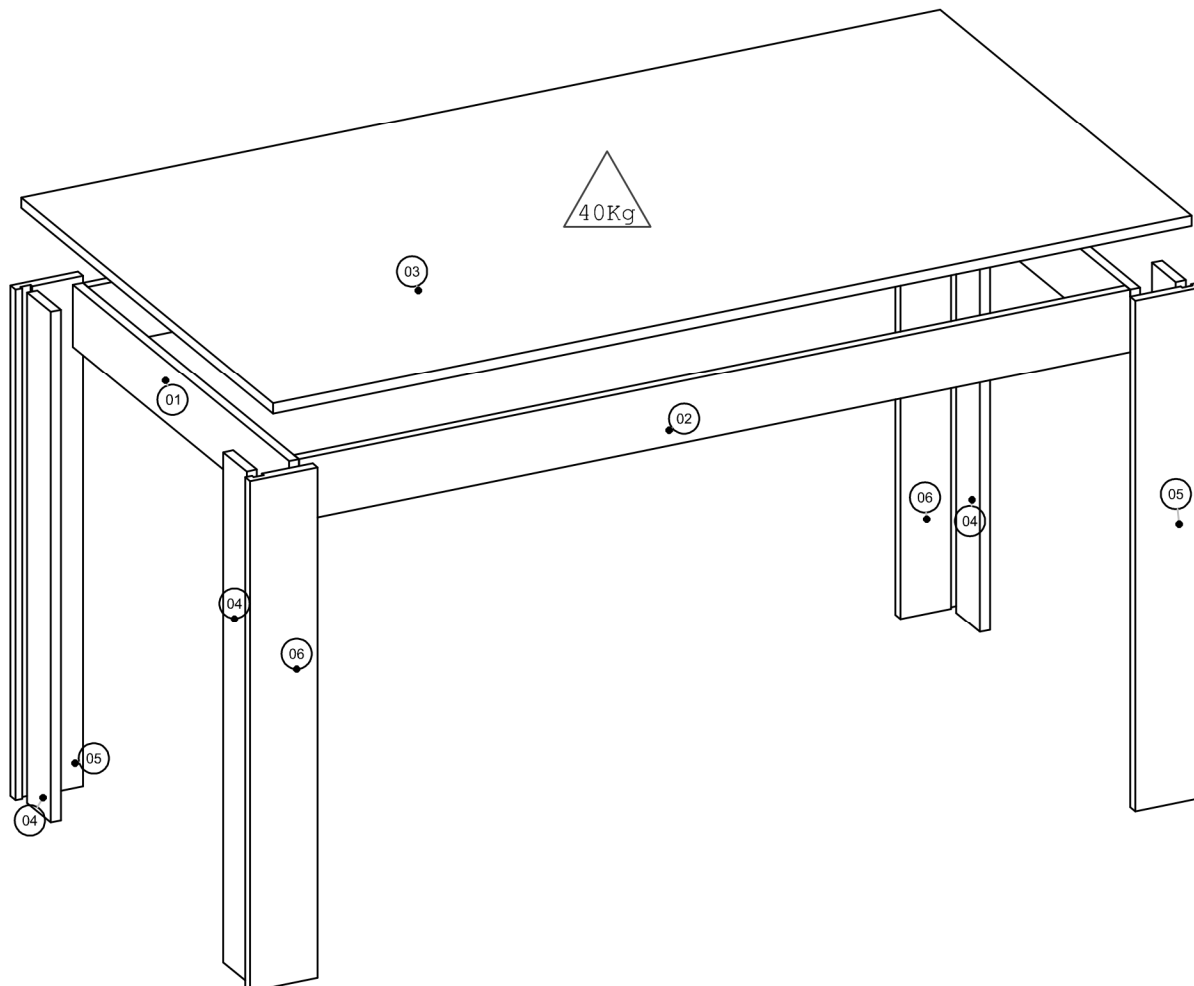
Certificado de Garantia:

Será de 90 dias o prazo para defeitos aparentes e de fácil constatação, contados da data de instalação. Será de três (03) meses a garantia do móvel por defeitos de fabricação, ressalvadas condições normais de uso e as demais condições do presente certificado, contados da data da emissão da nota fiscal.

IMPORTANTE:

- A execução da montagem deve ser realizado por 2 profissionais especializados.
- AS ferramentas para montagem não acompanham o produto.

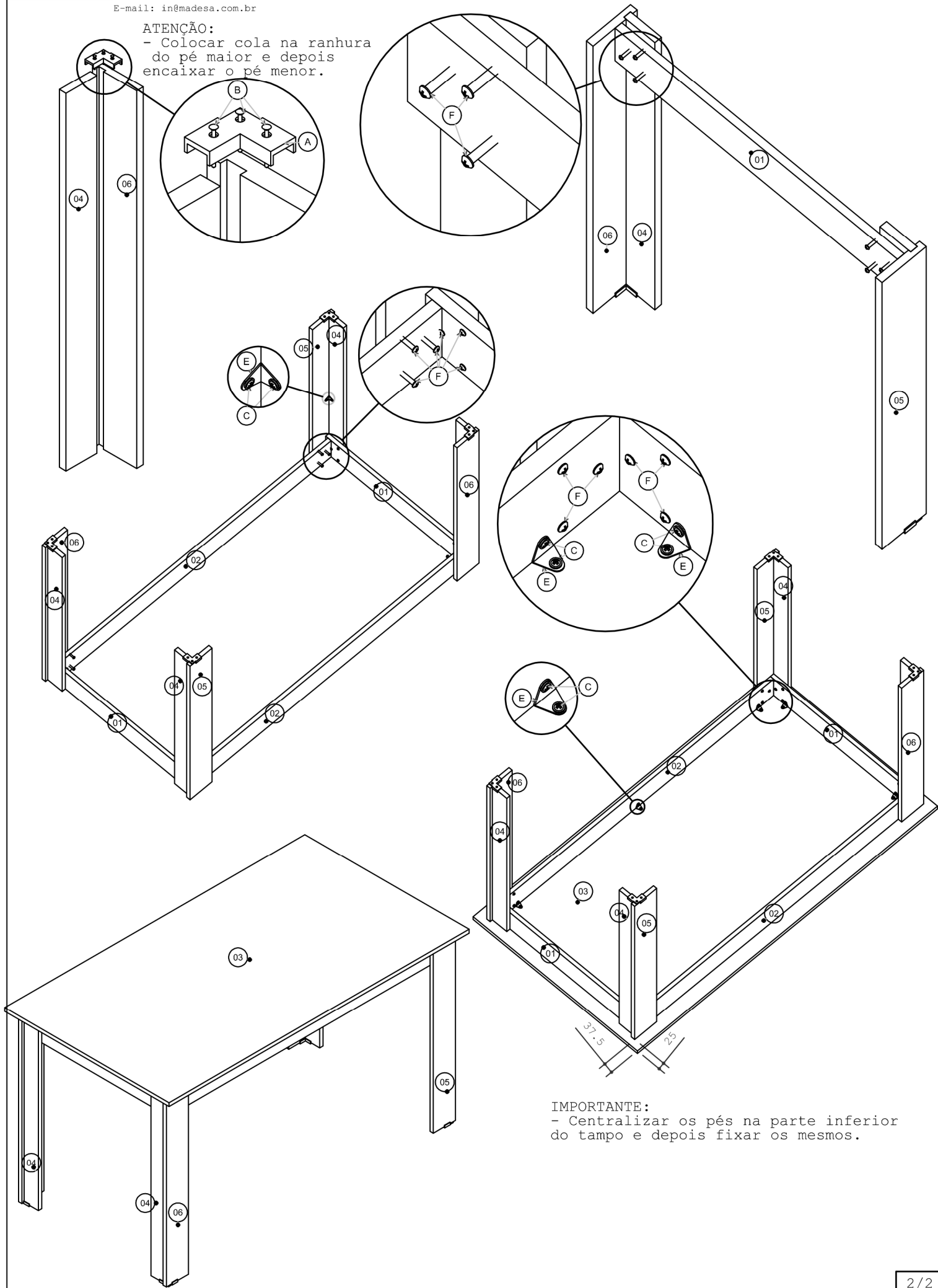
IT	DESCRIÇÃO:	ESP	LARG	COMP	MAT.	QT
01	5231-01 TRAVESSA MENOR	15	90	640	MDF	2
02	5231-02 TRAVESSA MAIOR	15	90	1230	MDF	2
03	5231-03 TAMPO	15	745	1360	MDP	1
04	5231-04 PE MENOR	15	70	740	MDP	4
05	5231-05 PE MAIOR 02	15	100	740	MDP	2
06	5231-06 PE MAIOR 01	15	100	740	MDP	2



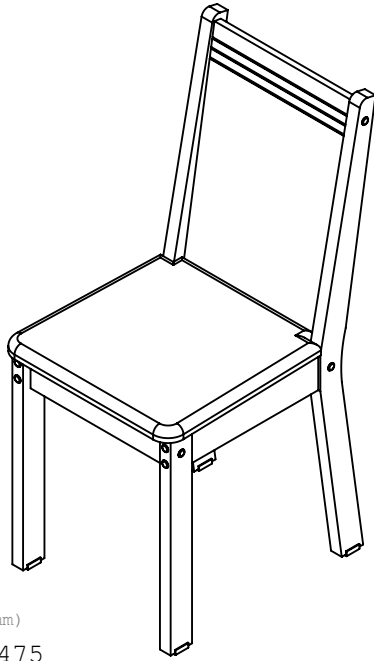
Larg.	Prof.	Alt.
1360	745	759

5231 Esquema

ATENÇÃO:
- Colocar cola na ranhura do pé maior e depois encaixar o pé menor.



IMPORTANTE:
- Centralizar os pés na parte inferior do tampo e depois fixar os mesmos.



DIMENSÕES: (mm)

400x890x475

(LARG. x ALTURA x PROF.)

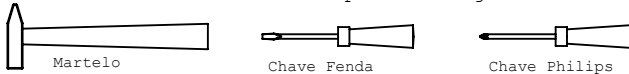
Os painéis traseiros (costas) fixam a estrutura. Assegure-se de que a estrutura tenha ângulos retos (90°), antes de pregar os painéis. Pelo contrário o móvel não ficará firme.

ENGLISH: The BACK Panels are responsible for holding the frame. This is the reason the structure must be assembled at right angles (90°) BEFORE nailing the back panel in place.

ESPAÑOL: Los paneles traseros fijan la estructura. Asegúrate de que la estructura tenga ángulos rectos (90 grados) ANTES de colocar los clavos del panel. De lo contrario el mueble quedará inclinado.

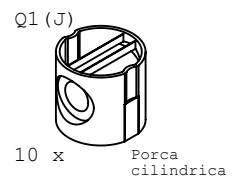
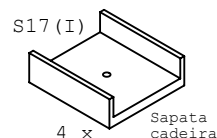
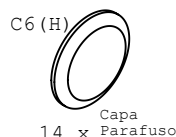
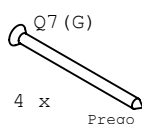
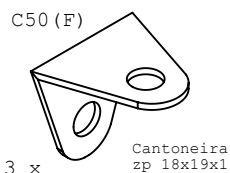
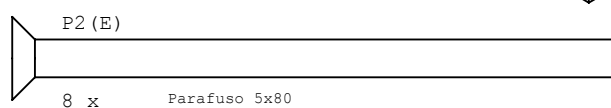
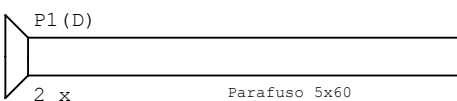
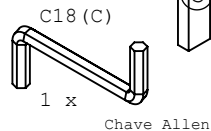
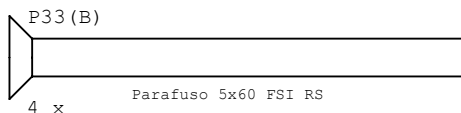
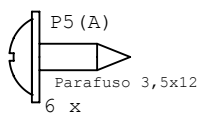
FRANÇAISE: C'est le dos qui maintient la structure. Il est donc important que la structure soit d'aplomb (angles à 90 degrés) avant de commencer à clouer le dos. Dans le cas contraire, le meuble ne sera pas stable.

Feramentas usadas para montagem:



IT	DESCRIÇÃO	DIMENSÃO	MAT	QT
1	4290-19 PE TRAS ESQ	25x45x887	MDF	1
2	4290-11 PE TRAS DIR	25x45x887	MDF	1
3	4290-12 PE FRONTAL	25x45x435	MDF	2
4	4290-04 TRAVESSA LAT	15x75x300	MDF	2
5	4290-03 TRAVESSA FRONTAL	15x75x320	MDF	1
6	4290-02 ENCOS.	15x320x535	MDF	1
7	4290-01 ASSENTO	387x396	MDF	1

Ferragem para 1 cadeira



Parabéns pela aquisição de um produto de qualidade, presente em mais de 60 países, nos 5 continentes. Antes de iniciar a montagem confira todos os componentes com a lista de peças ao lado. Em caso de dúvidas procure a loja em que efetuou a compra. Observe atentamente as instruções e siga rigorosamente as etapas de montagem. Com o uso não esqueça de apertar os parafusos periodicamente.

ENGLISH: Congratulations for your purchase. This is a fine-quality product sold in over sixty countries. Please check all components before assembly. Follow the assembly instructions carefully. Be sure to regularly tighten the screws.

ESPAÑOL: Felicitaciones! Usted acaba de adquirir un producto de alta calidad, presente en más de sesenta países en los cinco continentes. Antes de empezar el armado, asegúrese de que estén todos los componentes de la Lista. Si tiene dudas, diríjase a la tienda en que hizo la compra. Observe atentamente las instrucciones y siga rigurosamente las etapas del montaje. Ajuste los tornillos regularmente.

FRANÇAISE: Nos félicitations pour l'achat d'un produit haut de gamme, présent dans plus d'une soixante de pays dans les cinq continents. Avant de commencer le montage, vérifiez tous les composants à l'aide de la liste de pièces. En cas de doute, cherchez le magasin ou vous avez fait l'acquisition. Observez les instructions avec attention et suivez soigneusement chaque étape du montage. Avec l'usage, n'oubliez pas de resserrer les vis de temps en temps.

Cuidados com o móvel:

Com o intuito de garantir a sua satisfação e confirmar o nosso compromisso com a qualidade, queremos que o Senhor(a), leia atentamente nossas recomendações para com o cuidado de seu móvel.

1. Proteja-o da incidência direta da luz solar.
2. Evite colocá-lo próximo de estufas ou saídas de ar condicionado.
3. Não deixe em lugar úmido e não o exponha às intempéries.
4. Evite objetos pontiagudos sobre a sua superfície.
5. Para movimentar o móvel de lugar, carregue-o, não empurre-o nem arraste-o.
6. Mantenha o móvel sempre nivelado para garantir o bom funcionamento das portas e gavetas.
7. Fixe as costas observando bem o esquadro e colocando a quantidade correta de pregos.
8. Não fique de pé sobre os assentos das cadeiras.
9. Não incline-se para trás balançando as cadeiras sobre as pernas traseiras.
10. Evite utilizar as travessas das cadeiras como apoio dos pés.

