

**manual
do usuário**

**manual
do usuário**



Metalúrgica Venâncio LTDA
Rua Wilma Helena Kunz, 2469
Fone/Fax: (51) 3793-4300
CEP 95800-000
Venâncio Aires - RS - Brasil

INDÚSTRIA BRASILEIRA

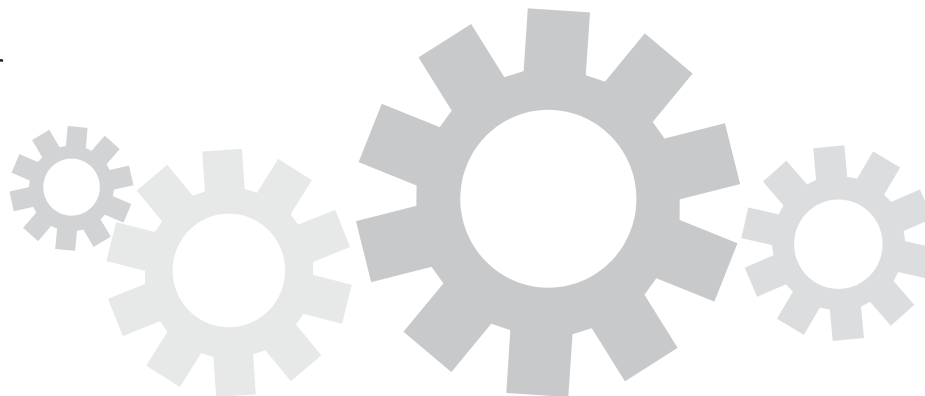
atendimento@venanciometal.com.br
www.venanciometal.com.br

FOGÕES INDUSTRIAIS

GÁS GLP - ALTA PRESSÃO
USO COMERCIAL / PROFISSIONAL

MODELOS

VULCÃO ALTA PRESSÃO



TERMO de GARANTIA

A METALÚRGICA VENÂNCIO LTDA oferece garantia aos equipamentos fabricados conforme está especificado abaixo:

- * Todo o vício/defeito de fabricação alegado deverá ser analisado somente pela assistência técnica autorizada da marca VENÂNCIO. Quando comprovado eventual vício/defeito de fabricação, a reparação será sem custos.
- * Os equipamentos reparados sem a autorização da fábrica ou que forem alterados, desmontados e/ou utilizados em desacordo com as indicações presentes nos manuais respectivos, não serão cobertos por esta garantia.
- * A garantia se refere somente ao uso normal do equipamento, considerando o atendimento das recomendações e instruções constantes no manual que acompanha o produto. Para tanto, a marca concede a garantia legal de 3 (três) meses, a contar da data da emissão da nota fiscal de compra, sendo obrigatória a sua apresentação para os atendimentos previstos neste termo de garantia.
- * Importante considerar que os vidros, lâmpadas, resistências, contadores, fusíveis, relés, solenóides, controladores digitais e termostatos, não são cobertos por esta garantia.
- * No caso de motores elétricos, por serem de fabricação de terceiros, quando defeituosos, deverão ser enviados para a Assistência Técnica autorizada dos mesmos.
- * Esta garantia se refere somente às peças e componentes fabricados pela METALÚRGICA VENÂNCIO LTDA, cobrindo, também, os custos de mão-de-obra em tais consertos.
- * É responsabilidade do cliente o comunicado de eventual constatação de vício/defeito de fabricação do produto à METALÚRGICA VENÂNCIO LTDA, através do setor de Pós-Vendas, pelo telefone (51) 3793-4343 ou pelo Canal de Pós-Vendas no *website* da fabricante, ou, ainda, através de uma das Assistenções Técnicas autorizadas da marca, as quais estão disponibilizadas no *website* www.venanciometal.com.br.
- * No caso de equipamentos volumosos (assadores, fornos, estufas de aquecimento, fogões industriais, etc.), a Assistência Técnica, quando necessária, realizará a visita direto no estabelecimento do cliente. Já em relação aos equipamentos de pequena monta (aquecedores, chapas, molheiras, tachos, sanduicheiras, bebedouros, refresqueiras, etc.), o cliente deverá, por conta própria, encaminhá-los à Assistência Técnica autorizada da marca.
- * Defeitos na rede elétrica, instalação inadequada, danos no transporte realizado por terceiros ou intempéries invalidarão esta garantia.

IMPORTANTE: somente efetuar a montagem do produto com equipamentos de segurança (óculos de proteção, luvas de couro, etc.) e ferramental adequado ao produto específico. A VENÂNCIO não se responsabiliza por quaisquer danos físicos advindos da falta de atenção à tais cuidados, bem como pela utilização inadequada do equipamento, inclusive quando em funcionamento.

LISTA DE COMPONENTES



DETALHAMENTO ÍTEM 20			
Item	Descrição	Modelo	Código
1	CONJ PANELEIRO EXTRA 30-P5 1B	FOGAO VAP	8.01.26.01010000
2	CONJ PANELEIRO EXTRA 30-P5 2B	FOGAO VAP	8.01.26.02010000
3	CONJ PANELEIRO EXTRA 30-P5 2B C/FORNO	FOGAO VAP	8.01.26.02010001
4	CONJ PANELEIRO EXTRA 30-P5 3B	FOGAO VAP	8.01.26.03010000
5	CONJ PANELEIRO EXTRA 30-P5 3B C/FORNO	FOGAO VAP	8.01.26.03010001
6	CONJ PANELEIRO EXTRA 30-P5 4B	FOGAO VAP	8.01.26.04010000
7	CONJ PANELEIRO EXTRA 30-P5 4B C/FORNO	FOGAO VAP	8.01.26.04010001
8	CONJ PANELEIRO EXTRA 30-P5 4B LIN	FOGAO VAP	8.01.26.04010002
9	CONJ PANELEIRO EXTRA 30-P5 6B	FOGAO VAP	8.01.26.06010000
10	CONJ PANELEIRO EXTRA 30-P5 6B C/FORNO	FOGAO VAP	8.01.26.06010001
11	CONJ PANELEIRO EXTRA 30-P5 8B	FOGAO VAP	8.01.26.08010000
12	CONJ PANELEIRO EXTRA 30-P5 8B C/FORNO	FOGAO VAP	8.01.26.08010001
13	CONJ PANELEIRO EXTRA INOX 30-P5 1B	FOGAO VAPI	8.01.31.01010000
14	CONJ PANELEIRO EXTRA INOX 30-P5 2B	FOGAO VAPI	8.01.31.02010000
15	CONJ PANELEIRO EXTRA INOX 30-P5 4B	FOGAO VAPI	8.01.31.04010000
16	CONJ PANELEIRO EXTRA INOX 30-P5 4B C/FORNO	FOGAO VAPI	8.01.31.04010001
17	CONJ PANELEIRO EXTRA INOX 30-P5 6B	FOGAO VAPI	8.01.31.06010000
18	CONJ PANELEIRO EXTRA INOX 30-P5 6B C/FORNO	FOGAO VAPI	8.01.31.06010001
19	CONJ PANELEIRO EXTRA INOX 30-P5 8B	FOGAO VAPI	8.01.31.08010000
20	CONJ PANELEIRO EXTRA INOX 30-P5 8B C/FORNO	FOGAO VAPI	8.01.31.08010001

ÍNDICE

1. INTRODUÇÃO	3
1.1 PREZADO USUÁRIO	3
1.2 AVISOS IMPORTANTES	3
2. PRODUTO	3
3. IMPORTANTE	4
4. CAPACIDADE	4
5. QUEIMA	4
6. SEGURANÇA	4
7. LIMPEZA	4
8. MONTAGEM	5
9. QUEIMADORES	6
10. REGRAS PARA CORRETA INSTALAÇÃO E UTILIZAÇÃO	7
11. VISTA EXPLODIDA	8
12. LISTA DE COMPONENTES	9
LISTA DE COMPONENTES	10
LISTA DE COMPONENTES	11
LISTA DE COMPONENTES	12
LISTA DE COMPONENTES	13
TERMO DE GARANTIA	14

1. INTRODUÇÃO

1.1 PREZADO(A) USUÁRIO(A)

Parabéns pela aquisição de seu novo equipamento Venâncio, você adquiriu um produto com tecnologia avançada e de fácil utilização.

Para garantir esta qualidade, que se traduz em eficiência, além de um projeto elaborado e testado meticulosamente, os componentes são sempre os mais adequados, resultando numa equação custo/benefício sempre positiva para o usuário.

No mais, recomendamos a leitura atenta deste manual. Qualquer dúvida, consulte-o.

Venâncio

1.2 AVISOS IMPORTANTES

* Conserve com cuidado este manual. Ele é e será muito útil na hora de tirar dúvidas. Consulte-o.

* A instalação deve ser realizada de acordo com as instruções do fabricante e por pessoas qualificadas e autorizadas.

* Para eventuais reparos, entre em contato exclusivamente com um Assistente Técnico Autorizado pelo fabricante e solicite peças de reposição originais.

* O não cumprimento dos avisos contidos neste manual pode comprometer a segurança do operador.

* O fabricante reserva-se o direito de modificar, em qualquer momento e sem aviso prévio, o conteúdo deste manual.

* Este aparelho não se destina à utilização por pessoas (inclusive crianças) com capacidades físicas, sensoriais ou mentais reduzidas, ou por pessoas com falta de experiência e conhecimento, a menos que tenham recebido instruções referentes à utilização do aparelho ou estejam sob a supervisão de uma pessoa responsável pela sua segurança.

* Deve-se tomar providências para que crianças não brinquem com o equipamento.

* Higienizar diariamente o produto após o uso utilizando detergente neutro, não utilize materiais abrasivos. Jamais utilize jatos d'água para a limpeza do produto.

* Não guarde substâncias explosivas, tais como aerossol com um propelente inflamável neste aparelho.

2. PRODUTO

2.1 CARACTERÍSTICAS

Tanto fogões quanto fornos, devem ser instalados em lugares ventilados, porém protegidos de correntes de ar. Também evite lugares úmidos.

Os botijões ou cilindros (de acordo com a necessidade) devem ser instalados dentro das normas das empresas distribuidoras e também das legislações municipais, estaduais e federais vigentes. Aconselhamos que a rede de gás, quando for o caso, seja instalada por empresa distribuidora de gás, com pessoal qualificado, mantendo assim a instalação dentro das especificações corretas, provavelmente sem custos adicionais.

ATENÇÃO

Os fogões de ALTA PRESSÃO não acompanham o kit alta pressão e válvula reguladora de gás de alta pressão (válvula de primeiro estágio).

Quando do fogão acompanhar forno, chapa bifeteira ou banho maria, somente estes terão o acompanhamento de válvula reguladora de BAIXA PRESSÃO.

LISTA DE COMPONENTES

DETALHAMENTO ÍTEM 19

Item	Descrição	Modelo	Código
1	CONJ CAVALETE MESA EXTRA 30-P5 1B	FOGAO VAP	8.01.26.01020000
2	CONJ CAVALETE MESA EXTRA 30-P5 2B	FOGAO VAP	8.01.26.02020000
3	CONJ CAVALETE MESA EXTRA 30-P5 3B	FOGAO VAP	8.01.26.03020000
4	CONJ CAVALETE MESA EXTRA 30-P5 4B	FOGAO VAP	8.01.26.04020000
5	CONJ CAVALETE MESA EXTRA 30-P5 4B LIN	FOGAO VAP	8.01.26.04020001
6	CONJ CAVALETE MESA EXTRA 30-P5 6B	FOGAO VAP	8.01.26.06020000
7	CONJ CAVALETE MESA EXTRA 30-P5 8B	FOGAO VAP	8.01.26.08020000
8	CONJ CAVALETE MESA EXTRA INOX 30-P5 1B	FOGAO VAPI	8.01.31.01020000
9	CONJ CAVALETE MESA EXTRA INOX 30-P5 2B	FOGAO VAPI	8.01.31.02020000
10	CONJ CAVALETE MESA EXTRA INOX 30-P5 3B	FOGAO VAPI	8.01.31.03020000
11	CONJ CAVALETE MESA EXTRA INOX 30-P5 4B	FOGAO VAPI	8.01.31.04020000
12	CONJ CAVALETE MESA EXTRA INOX 30-P5 6B	FOGAO VAPI	8.01.31.06020000
13	CONJ CAVALETE MESA EXTRA INOX 30-P5 8B	FOGAO VAPI	8.01.31.08020000

LISTA DE COMPONENTES



DETALHAMENTO ÍTEM 13			
Item	Descrição	Modelo	Código
1	CONJ SOLDA TUBO DISTRIBUIDOR VAP 30 1B	FOGAO VAP	8.01.11.01030000
2	CONJ SOLDA TUBO DISTRIBUIDOR VAP 30 2B	FOGAO VAP	8.01.11.02030000
3	CONJ SOLDA TUBO DISTRIBUIDOR VAP 30 2B FOR	FOGAO VAP	8.01.11.02030001
4	CONJ SOLDA TUBO DISTRIBUIDOR VAP 30 3B	FOGAO VAP	8.01.11.03030000
5	CONJ SOLDA TUBO DISTRIBUIDOR VAP 30 3B FOR	FOGAO VAP	8.01.11.03030001
6	CONJ SOLDA TUBO DISTRIBUIDOR VAP 30 4B	FOGAO VAP	8.01.11.04030000
7	CONJ SOLDA TUBO DISTRIBUIDOR VAP 30 4B CH/BM	FOGAO VAP	8.01.11.04030002
8	CONJ SOLDA TUBO DISTRIBUIDOR VAP 30 4B CH/BM FOR	FOGAO VAP	8.01.11.04030003
9	CONJ SOLDA TUBO DISTRIBUIDOR VAP 30 4B FOR	FOGAO VAP	8.01.11.04030001
10	CONJ SOLDA TUBO DISTRIBUIDOR VAP 30 4B LIN	FOGAO VAP	8.01.11.04030004
11	CONJ SOLDA TUBO DISTRIBUIDOR VAP 30 6B	FOGAO VAP	8.01.11.06030000
12	CONJ SOLDA TUBO DISTRIBUIDOR VAP 30 6B CH/BM	FOGAO VAP	8.01.11.06030002
13	CONJ SOLDA TUBO DISTRIBUIDOR VAP 30 6B CH/BM FOR	FOGAO VAP	8.01.11.06030003
14	CONJ SOLDA TUBO DISTRIBUIDOR VAP 30 6B FOR	FOGAO VAP	8.01.11.06030001
15	CONJ SOLDA TUBO DISTRIBUIDOR VAP 30 8B	FOGAO VAP	8.01.11.08030000
16	CONJ SOLDA TUBO DISTRIBUIDOR VAP 30 8B FOR	FOGAO VAP	8.01.11.08030001
17	CONJ SOLDA TUBO DISTRIBUIDOR VAPI 30 1B	FOGAO VAPI	8.01.32.01030000
18	CONJ SOLDA TUBO DISTRIBUIDOR VAPI 30 2B	FOGAO VAPI	8.01.32.02030000
19	CONJ SOLDA TUBO DISTRIBUIDOR VAPI 30 4B	FOGAO VAPI	8.01.32.04030000
20	CONJ SOLDA TUBO DISTRIBUIDOR VAPI 30 4B FOR	FOGAO VAPI	8.01.32.04030001
21	CONJ SOLDA TUBO DISTRIBUIDOR VAPI 30 6B	FOGAO VAPI	8.01.32.06030000
22	CONJ SOLDA TUBO DISTRIBUIDOR VAPI 30 6B FOR	FOGAO VAPI	8.01.32.06030001
23	CONJ SOLDA TUBO DISTRIBUIDOR VAPI 30 8B	FOGAO VAPI	8.01.32.08030000
24	CONJ SOLDA TUBO DISTRIBUIDOR VAPI 30 8B FOR	FOGAO VAPI	8.01.32.08030001

3. IMPORTANTE



O Gás Liquefeito de Petróleo (GLP) é uma substância perigosa, inflamável, asfixiante e explosiva, requerendo o máximo cuidado na sua instalação.

Nos fogões de ALTA PRESSÃO, o usuário deve ter o cuidado ao acender os queimadores, abrindo o registro do queimador aos poucos, pois se o abrir muito, o queimador vai produzir uma chama alta e pode correr o risco de acidentes.

4. CAPACIDADE



Obedeça a quantidade e capacidade de botijões para cada modelo de fogão correspondente, assim você terá uma alimentação correta para seu produto, em consequência, um bom rendimento.

ATENÇÃO

Certifique-se que não há vazamento nas válvulas e ligações das mangueiras de passagem do gás. Para isso, use sabão ou detergente. Se produzir bolhas, é sinal de que há vazamento.

5. QUEIMA



Chamas amarelas é sinal de mal funcionamento, podendo ser: gás no fim, queimador sujo com gordura, pouca entrada de ar ou injetor (bico) sujo devido ao gás de baixa qualidade.

Chama que flutua, assopra ou venha em seguida à apagar é sinal de: excesso de pressão no botijão, entrada de ar muito aberta ou válvula reguladora de pressão danificada.

6. SEGURANÇA



O fogão deve ser instalado em lugares ventilados, porém protegidos de correntes de ar. Também evite lugares úmidos. Os botijões ou cilindros (de acordo com a necessidade) deve ser instalado dentro das normas da empresa distribuidora e também da legislação a qual seu município pertence. Aconselhamos que a instalação da rede de gás seja feita por pessoal qualificado.

IMPORTANTE: salientamos que, quando o fogão for adquirido sem o forno, não deve-se utilizar o painel como uma espécie de armário, não devendo ser instalado no mesmo nenhum tipo de fechamento como madeira, plástico, tecido, cortinas, entre outros, sob pena de este material entrar em combustão caso entre em contato com as chamas dos queimadores ou respingos de óleo quente oriundos de frituras. O painel deve permanecer aberto e ser utilizado única e exclusivamente para o apoio de panelas e outros objetos de cozinha, não sendo recomendado o condicionamento de outros equipamentos no mesmo.

ATENÇÃO

DEVE SER RESPEITADA A DISTÂNCIA DE 10cm EM TORNO DO FOGÃO

7. LIMPEZA



O equipamento deve estar completamente desligado. Prefira uma esponja de tecido ou plástico com detergente neutro e água. Nunca utilize materiais abrasivos ou pontiagudos. A limpeza correta é fundamental para a correta utilização do equipamento.

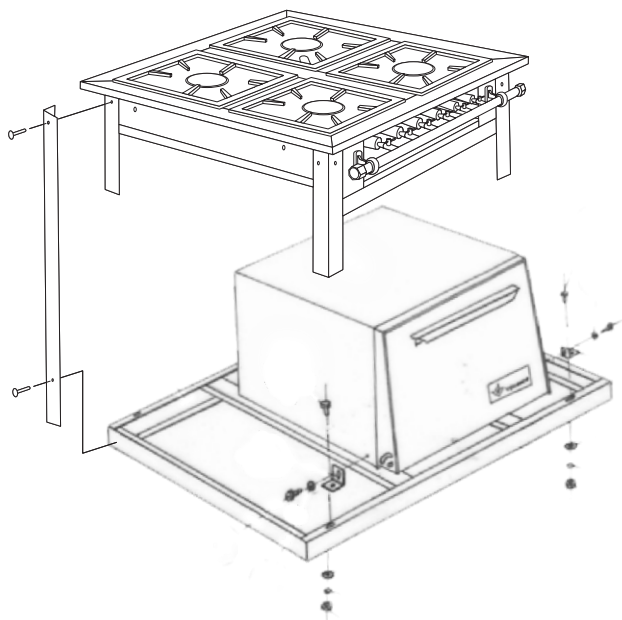
8. MONTAGEM



O modelo de fogão, com ou sem forno, vem desmontado. A montagem é fácil, basta visualizar o desenho fragmentado a seguir. Antes observe:

- A mesa possui sua estrutura totalmente soldada, com os queimadores montados e testados na fábrica, garantindo o bom funcionamento.
- Acompanha um paineleiro, com os furos posicionados corretamente para o perfeito encaixe.
- Nos modelos com forno, o paineleiro é acompanhado por trilhos paralelos para sua fixação.

FOGÃO VULCÃO 30x30 P5/P7



LISTA DE COMPONENTES

PEÇA	QUANTIDADE
Conjunto da mesa	1
Parafuso 1/4" x 1/2"	16
Arruela Lisa 1/4"	16
Porca 1/4"	16
Pé	4
Forno*	1
Parafuso atarraxante 4,2 x 16*	2
Arruelas p/ forno 3,16**	2
Arruelas lisas	2
Pressão	2
Panleiro	1

* O forno é opcional

MEDIDAS

MODELO	ALTURA	LARGURA	PROFUNDIDADE
2 BOCAS	800mm	740mm	480mm
3 BOCAS	800mm	1080mm	480mm
4 BOCAS	800mm	740mm	820mm
6 BOCAS	800mm	1080mm	820mm
4 BOCAS C/ CHAPA			
6 BOCAS C/ CHAPA	800mm	1430mm	820mm
8 BOCAS			

LISTA DE COMPONENTES



DETALHAMENTO ÍTEM 7

Item	Descrição	Modelo	Código
1	CONJ QUADRO MESA VAP 30 1B	FOGAO VAP	8.01.11.01010000
2	CONJ QUADRO MESA VAP 30 2B	FOGAO VAP	8.01.11.02010000
3	CONJ QUADRO MESA VAP 30 3B	FOGAO VAP	8.01.11.03010000
4	CONJ QUADRO MESA VAP 30 4B	FOGAO VAP	8.01.11.04010000
5	CONJ QUADRO MESA VAP 30 4B BM	FOGAO VAP	8.01.11.04010003
6	CONJ QUADRO MESA VAP 30 4B CH	FOGAO VAP	8.01.11.04010001
7	CONJ QUADRO MESA VAP 30 4B LIN	FOGAO VAP	8.01.11.04010002
8	CONJ QUADRO MESA VAP 30 6B	FOGAO VAP	8.01.11.06010000
9	CONJ QUADRO MESA VAP 30 6B BM	FOGAO VAP	8.01.11.06010003
10	CONJ QUADRO MESA VAP 30 6B CH	FOGAO VAP	8.01.11.06010001
11	CONJ QUADRO MESA VAP 30 8B	FOGAO VAP	8.01.11.08010000
12	CONJ QUADRO MESA VAPI 30 1B	FOGAO VAPI	8.01.32.01010000
13	CONJ QUADRO MESA VAPI 30 2B	FOGAO VAPI	8.01.32.02010000
14	CONJ QUADRO MESA VAPI 30 4B	FOGAO VAPI	8.01.32.04010000
15	CONJ QUADRO MESA VAPI 30 6B	FOGAO VAPI	8.01.32.06010000
16	CONJ QUADRO MESA VAPI 30 8B	FOGAO VAPI	8.01.32.08010000

12. LISTA DE COMPONENTES



Item	Descrição	Modelo	Código
1	GRELHA EXTRA 30x30 6 PONTAS	TODOS	8.01.01.01030030
2	ESPALHADOR ALTA PRESSÃO	TODOS	8.04.01.00000237
3	QUEIMADOR ALTA PRESSÃO	TODOS	8.04.01.00000236
4	REGULADOR DE AR (MOD VELHO AP) 40 X 150	TODOS	8.01.26.00000003
5	INJETOR 1213 F.0,75	TODOS	3.27.05.01213075
6	CONJ TUBO ALIMENTACAO QUEIMADOR TRASEIRO VAP 30	4B/6B/8B	8.01.11.00010000
7	CONJ QUADRO MESA	VAP/VAPI	* VER TABELA
8	BANDEJA DE RESIDUO	1B/3B	8.01.11.03000001
		2B/3B/4B LIN	8.01.11.03000002
		4B/6B/8B	8.01.11.04000001
		6B	8.01.11.06000001
9	TORNEIRA ALTA PRESSAO Mx F 1/8NPT/100600	TODOS	2.80.51.02317317
10	INJETOR 2588 F.0,75	TODOS	3.27.05.02588075
11	NIPLE 1/8 BSP 1/8 NPT	TODOS	3.27.05.00002592
12	ALÇA FOGÃO GÁS INDL D	TODOS	2.18.01.00002410
13	CONJ MANGUEIRA KIT GAS AP (Não acompanha o produto)	TODOS	8.07.02.10010500
14	CONJ SOLDA TUBO DISTRIBUIDOR	VAP/VAPI	* VER TABELA
15	REGULADOR GAS 503/02 BT S/NIPLE BORB.FOGÃO IND.	TODOS	2.80.41.00050302
16	CONJ TUBO ALIMENTACAO FOR IND	FORNO 50	8.02.01.50000900
		FORNO 60	8.02.01.60000900
17	INJETOR VENANCIO 1/4 X M6 X 1,00	FORNO 50	2.80.24.00000100
	INJETOR VENANCIO 1/4 X M6 X 1,10	FORNO 60	2.80.24.00000110
18	FORNO INDUSTRIAL 50 PORTA INOX	2B/3B C/ FORNO	1.02.01.50000001
	FORNO INDUSTRIAL 60 PORTA INOX	4B/6B/8B C/ FORNO	1.02.01.60000001
19	FIXADOR DO FORNO	C/ FORNO	8.01.22.00000006
20	SUPORTE DO INJETOR FOR IND-BR	C/ FORNO	8.02.01.00000020
21	TUBO ALIMENTACAO ESPERA FORNO VAP 30	C/ FORNO	8.01.11.00000007
22	CONJ CAVALETE MESA EXTRA 30	VAP/VAPI	* VER TABELA
23	CONJ PANELEIRO EXTRA 30	VAP/VAPI	* VER TABELA
24	PÉ 30	VAP	8.01.11.01000015
		VAPI	8.01.31.00000001

* VER TABELA = Código varia dependendo da configuração específica de cada fogão.

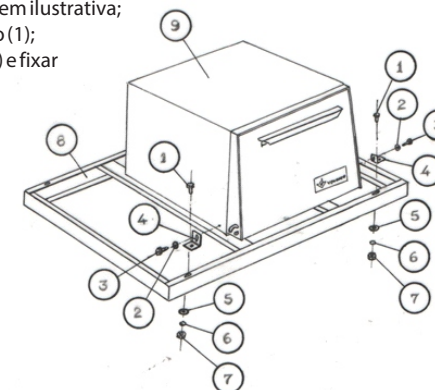
EX: Quantidade de bocas, Chapa, Banho Maria, com ou sem forno.

MONTAGEM PASSO-A-PASSO do FOGÃO

- 1º - Coloque o papelão da embalagem no chão e deite o fogão com os queimadores para baixo, retirando antes as grelhas com cuidado para não ocorrer avaria na tinta da mesa do fogão.
- 2º - Coloque os pés no fogão, colocando os parafusos com as porcas (sem apertar).
- 3º - Coloque o painelero entre os pés do fogão e fixe os parafusos com as porcas e aperte levemente.
- 4º - Vire com cuidado o fogão e uma vez na posição correta, comece a apertar os parafusos, tomando a precaução para que fique nivelado.
- 5º - Recoloque as grelhas.

MONTAGEM DO FORNO

- 1º - Prender o fixador (4) no forno (9) com a arruela (2) e o parafuso atarrachante (3);
- 2º - Realizar o mesmo procedimento no outro lado;
- 3º - Posicionar o forno sobre o painelero conforme imagem ilustrativa;
- 4º - Prender o fixador (4) ao painelero (8), com o parafuso (1);
- 5º - Encaixar a arruela lisa (5) e pressão (6) no parafuso (1) e fixar com a porca (7), em ambos os lados;



DADOS TÉCNICOS DOS FORNOS

FORNO 60	INTERNA	EXTERNA
Altura	275mm	430mm
Largura	500mm	550mm
Profundidade	510mm	570mm

9. QUEIMADORES



Os queimadores são considerados a alma do fogão, ou seja, um perfeito equilíbrio em seu rendimento. A atenção a este itens é importante:

- Fácil remoção para limpeza e manutenção, são fixos por parafusos.
- Os queimadores são fixos, somente o espalha chamas pode ser retirado.
- Fácil regulagem da entrada de ar - solte o parafuso, desloque para frente ou para trás, abrindo ou fechando a entrada de ar.

MODELO	INJETOR	CONSUMO
Queimador Simples	0,75mm	0,450kg gás/h
Queimador Forno	1,10mm	0,320kg gás/h

Para determinar o número de botijões e a válvula reguladora de pressão de gás (para fogões de baixa pressão), basta determinar o consumo horário de gás do fogão, da seguinte maneira: conte o número de queimadores de cada tipo, multiplique esse número pelo consumo de gás de cada um, e efetue a soma.

Para maiores informações, consulte o folheto de ORIENTAÇÕES DO USO CORRETO DOS FOGÕES INDUSTRIAIS, que acompanha o produto.

10. REGRAS PARA CORRETA INSTALAÇÃO E UTILIZAÇÃO

* Para uma correta instalação temos que partir do princípio que fogão industrial não possui nenhuma característica similar ao fogão doméstico, portanto, sua instalação é totalmente diferente e deve ser levado em conta o consumo e onde ficarão os botijões de gás.

Linha	Queimador kg/h	Forno kg/h	Chapa Banho-Maria kg/h
Vulcão	* 0,450	0,320	0,300

* Aproximado

Para definir o consumo máximo de gás, basta verificar o modelo do fogão e somar os consumos.

Ex: Vulcão c/ 4B com forno: (4x0,450)+(1x0,320)= 2,120 kg/h

FOGÃO INDUSTRIAL NÃO É FOGÃO DOMÉSTICO!

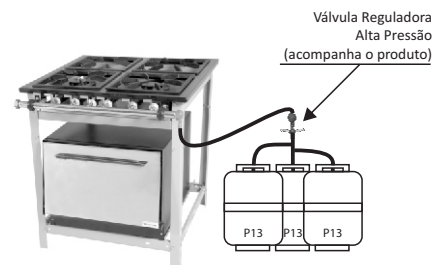
Os botijões possuem capacidade máxima de fornecimento de gás, sendo de 0,600kg/h no de 13kg e 1,200kg/h no de 45kg

Instalação de Gás GLP (Engarrafado)

Existem dois tipos:

1º - Quando os botijões estão localizados ao lado do fogão utiliza-se o kit alta pressão que não acompanha o produto.

ATENÇÃO: verifique se a legislação vigente em seu estado/município permite este modelo de instalação.



2º - Quando os botijões estão em uma central distante do fogão, instala-se no local uma válvula reguladora de gás de 1º estágio, com entrada de 7 kg/cm² e pressão de saída 1,2 kg/cm², colocando, como condutor de gás até o fogão, tubulação de cobre ou de aço carbono (sem costura), instalando no final, ao lado do fogão o kit alta pressão, que não acompanha o produto. **ATENÇÃO: este modelo de instalação é o mais indicado, em caso de dúvidas na instalação verifique a legislação vigente em seu estado/município.**

Nunca passe a tubulação ou mangueira de gás por baixo do fogão. Manter os botijões sempre na posição vertical (de pé), nunca deitá-los (horizontal).

Para os exemplos, foi levado em conta que somente será instalado o equipamento, pois, se houver outros produtos conectados à rede de gás, deve-se efetuar a soma do consumo de todos os equipamentos e adequar as válvulas e, provavelmente a tubulação de passagem de gás e quantidade de botijões.

Certifique-se que não há vazamento nas válvulas e ligações das mangueiras de passagem do gás. Para isso, utilize sabão ou detergente. Se produzir bolhas, é sinal de que há vazamento.



Válvula reguladora de alta pressão (Válvula 1º Estágio)



Kit alta pressão (não acompanha o produto)

11. VISTA EXPLODIDA

