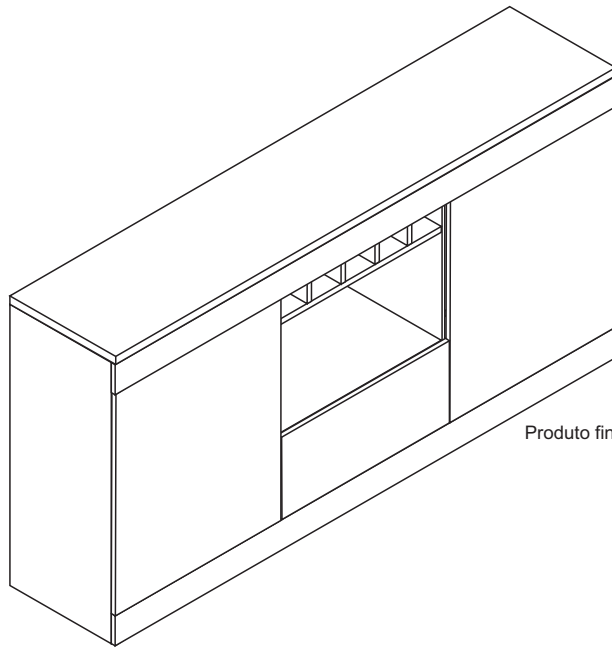
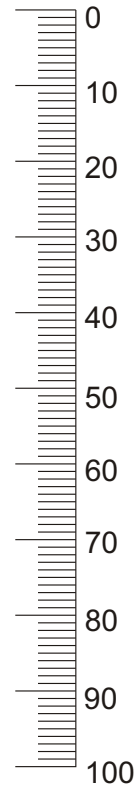


# Buffet

## Fenix



Produto finalizado

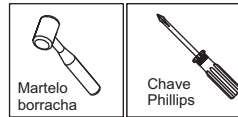


Medidas em mm  
Escala 1:1

Pessoas Necessárias  
para Montagem



Ferramentas Necessárias  
(Não Fornecidas)



### ATENÇÃO

- 1- Ler e observar atentamente toda a instrução antes de iniciar a montagem.
- 2- A montagem do produto deverá ser feita em uma superfície limpa e plana. Aconselhamos utilizar a embalagem para forrar o chão a fim de não danificar o produto.
- 3- Os parafusos devem ser apertados periodicamente.
- 4- Evitar contato com objetos cortantes.
- 5- Evitar batidas.

### LIMPEZA

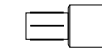
- 1- Pano levemente umedecido com água, seguido de pano seco.
- 2- Não utilizar produtos químicos ou abrasivos.

"As partes protegidas da incidência de luz estão sujeitas a alterações de tonalidade diferentemente das partes expostas; recomendamos o uso freqüente para diminuir esta probabilidade.

### Componentes



A-Cavilha de marfim 6x40 - X36



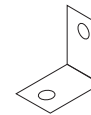
B-Suporte de Prateleira - X08



C- Parafuso CAB. Chata Phillips 3,5x16 - X08



D- Parafuso Soberbo 5,0x50 mm CAB. 13 SEX/Interna  
P/Zeta 3mm - X24



E- Cantoneira 18x18 mm- X16



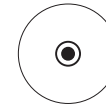
F- Parafuso CAB. Chata Phillips 3,5x12 - X56



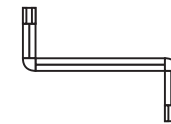
G- Parafuso CAB. Chata Phillips 3,5x25 - X04



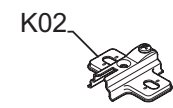
H- Pregos - X60



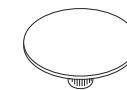
I- Sapata Plástica - X06



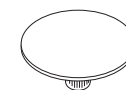
J -Chave Zetta Allen 4 mm - X01



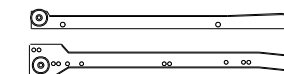
K -Chave Zetta Allen 4 mm - X04



L- Tampa Plástica Imbuia  
- X04



— Tampa Plástica Tabaco  
- X04



N-Conjunto Corrediças 400 mm - X02

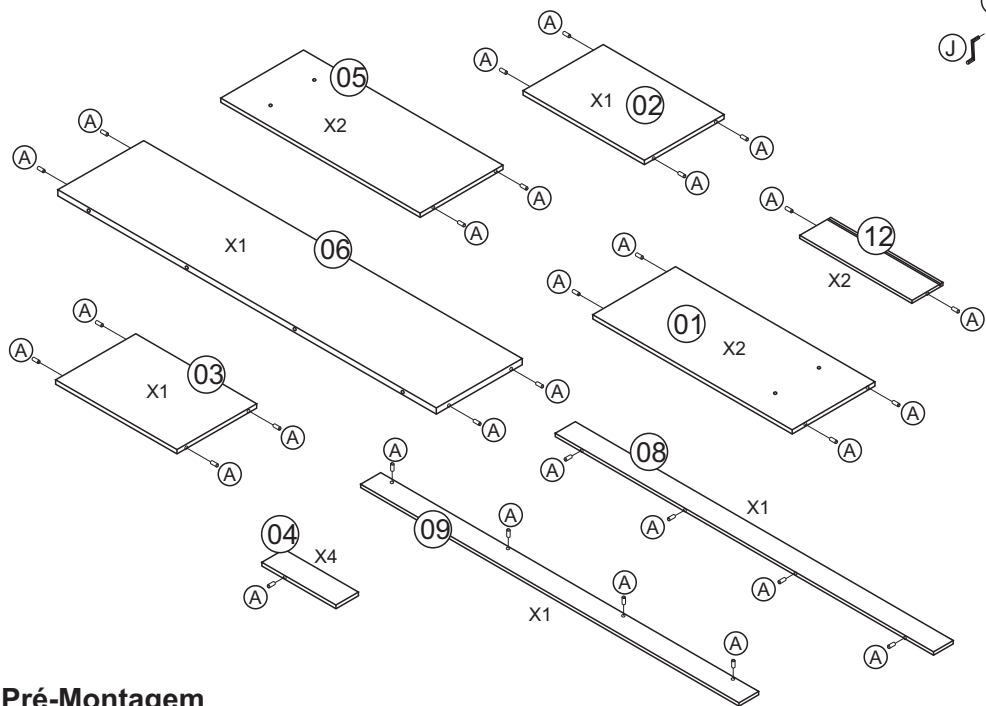


VIERO INDÚSTRIA E COMÉRCIO Ltda

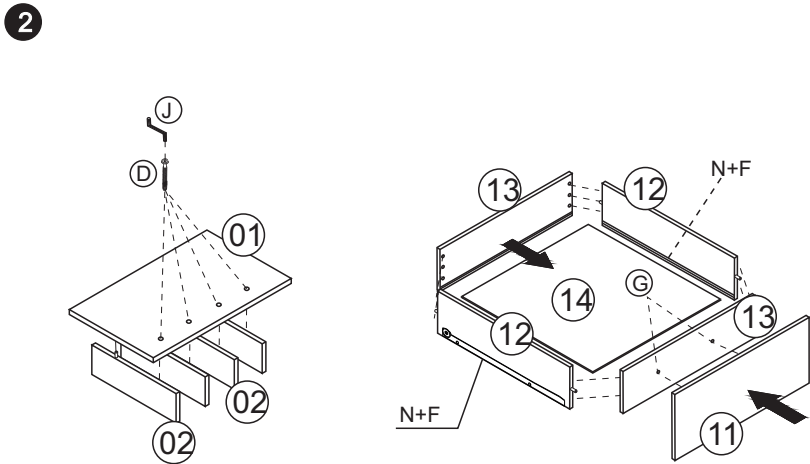
Rua Pedro Romani, 245-Distrito de Tamanduá  
Concórdia, SC Brasil  
Fone/Fax: +55 (49) 3425-2300  
E-mail: [atendimento@vieromoveis.com.br](mailto:atendimento@vieromoveis.com.br)  
[www.vieromoveis.com.br](http://www.vieromoveis.com.br)

## Pré-Montagem

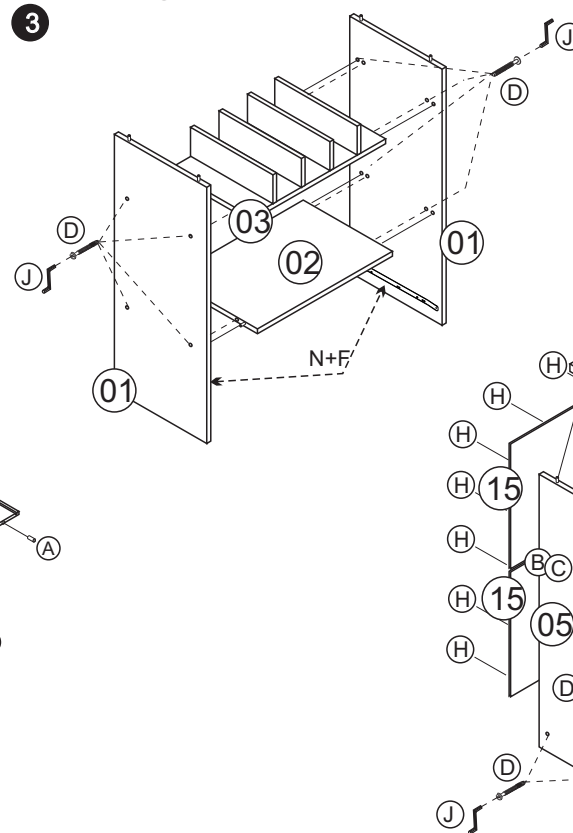
- Inicie a montagem fixando as Cavilhas nos seus respectivos lugares, conforme desenho. A seguir, continue a seqüência numérica, iniciando a montagem do porta vinhos. Continue fixando o quadro do Buffet central, conforme mostra no desenho. A seguir monte os Laterais, Pés, Rodapés e Tampos utilizando ferragens conforme desenho, finalize o Buffet fixando os Forros traseiros. Em seguida, monte a Gaveta e encaixe-a no Buffet previamente montado. Fixe as Dobradiças nas Portas conforme mostra no **detalhe 01**. Para finalizar uma montagem bem sucedida, coloque os Tapa Furos e Sapatas.



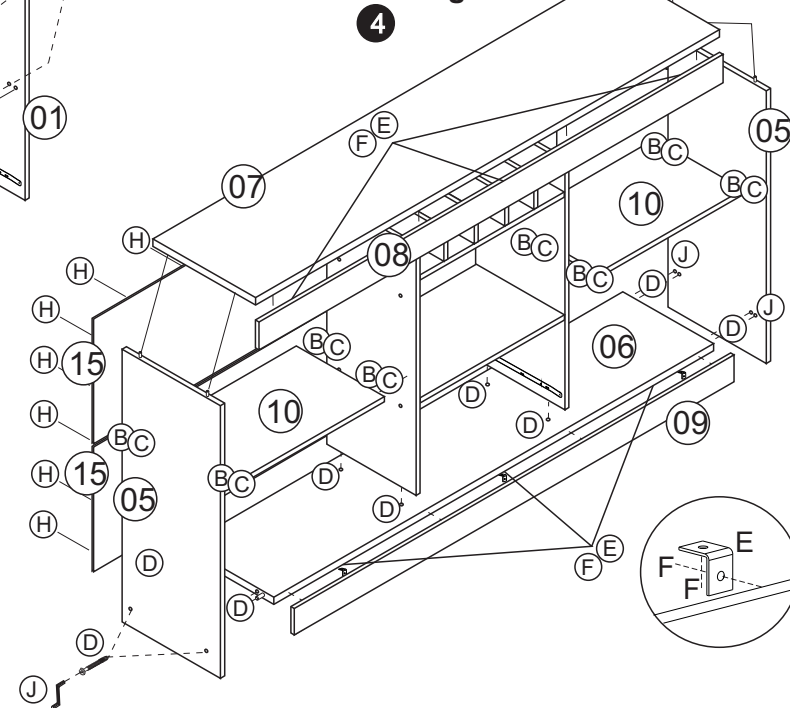
## Pré-Montagem



## Pré-Montagem



## Montagem



## Montagem

