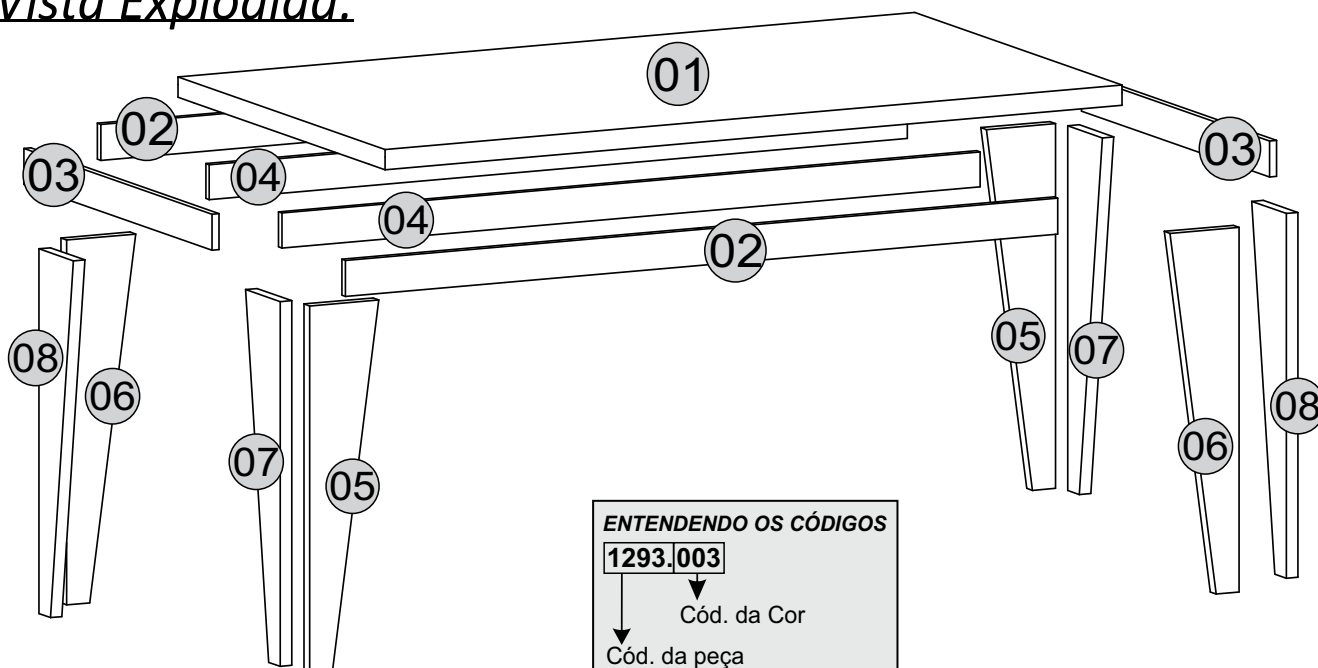


Vista Explodida:



ENTENDENDO OS CÓDIGOS

1293.003

↓ Cód. da Cor
↓ Cód. da peça

CÓDIGOS DAS CORES

012 - NOGUEIRA TX
040 - AMÊNDOA TX
041 - VANILLA PEROLIZ.
045 - MADERO TX
046 - TEKA TX
047 - RÚSTICO MALBEC

Nº	PEÇAS	PIEÇAS	PIEZAS	MADERO TX	TEKA TX	RÚSTICO MALBEC	Nogueira TX Vanilla Peroliz	Amêndoa TX Vanilla Peroliz	MEDIDAS	Qt.
01	Tampo	Support	Tampo	9098.045	9098.046	9098.047	9098.012	9098.040	1600x900x40	1
02	Moldura Maior	External Side	Lado Externo	9108.045	9108.046	9108.047	9108.041	9108.041	1546x71x15	2
03	Moldura Menor	Intenal Side	Lado Interna	9110.045	9110.046	9110.047	9110.041	9110.041	817x71x15	2
04	Travessa	Lock	Bloqueo	9112.000	9112.000	9112.000	9112.000	9112.000	1515x69x15	2
05	Pé Frontal 1	Foot 1	Pie 1	9114.045	9114.046	9114.047	9114.012	9114.040	720x149x25	2
06	Pé Frontal 2	Foot 2	Pie 2	9115.045	9115.046	9115.047	9115.012	9115.040	720x149x25	2
07	Pé Lateral 1	Foot 1	Pie 1	9116.045	9116.046	9116.047	9116.012	9116.040	720x149x25	2
08	Pé Lateral 2	Foot 2	Pie 2	9117.045	9117.046	9117.047	9117.012	9117.040	720x149x25	2

Cód.	Acessórios/ Accessories/ Accesorios			Qt.
A2	Cavilha 8x20	Dowel 8x20	Pin 8x20	16
A206	Cavilha 8x30	Dowel 8x30	Pin 8x30	12
A3	Parafuso Minifix 24mm	Minifix Screw 24mm	Tornillo 24mm Minifix	22
A4	Tapa Furo Adesivo 19mm	Hole Stickers	Tapa del Agujero Pegatinas	12
A5	Tambor Minifix 15mm	Minifix Drum 15mm	Tambor Minifix 15mm	22
A21	Parafuso 4,0x14 Cab. Chata	Screw 4,0 x 14 FlatHead	Tornillo 4,0 x 14 Cabeza Plana	32
A13	Parafuso 4,0x30 Cab. Chata	Screw 4,0 x 30 FlatHead	Tornillo 4,0 x 14 Cabeza Plana	48
A25	Cantoneira Plastica	Plastic Angle	Angulo Plastico	08
A51	Prego 12x12	Nail 12x12mm	Clavo 12x12mm	08
A203	Sapata Deslizadora Preta	Black Foot	Zapata Negro	08
A207	Cantoneira Metálica p/ Mesa	Table Angle	Angulo del Mesa	04

ACESSÓRIOS EM TAMANHO REAL 1 X 1	
A206 Cavilha 8x30	A2 Cavilha 8x20
Conjunto Minifix A3+A5 Parafuso Minifix 32x5 + Tambor 12x11	
A49 Parafuso 4,0x30	A18 Parafuso 4,0x14

Cuidados para a Montagem e Conservação do Móvel



Separe as peças e acessórios de maneira organizada.
Separate the parts and accessories in an organized way.
Separe las piezas y accesorios de forma organizada.



Forrar o chão com o papelão das embalagens.
Cover the floor with the cardboard from the pack.
Cubra el suelo con el papelón de los embalajes.



Limpe com flanela limpa e seca.
For cleaning use a clean and dry cloth.
Limpie con flanela limpia y seca.



Não expor o móvel próximo de fontes de calor.
Do not expose furniture next to heat sources.
No exponga el mueble cerca de fuentes emitan calor.



Não usar produtos abrasivos.
Do not use abrasive products.
No utilice productos abrasivos.



Atualizado em - Up-to-date on
Modernization en
20/01/2016 | CDIP-009-8359
Revisão - 02



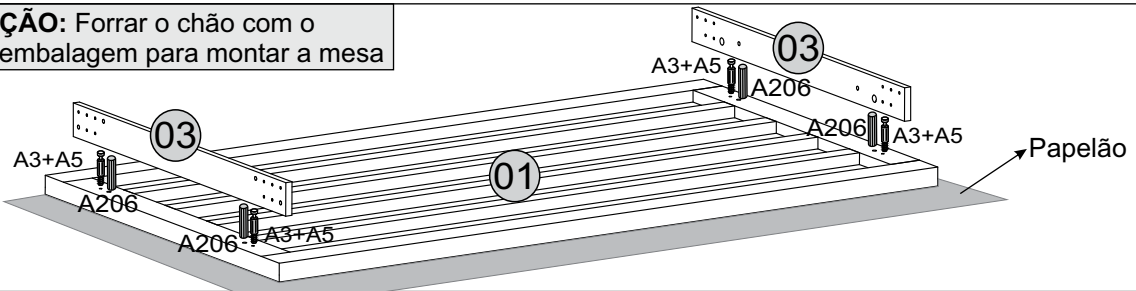
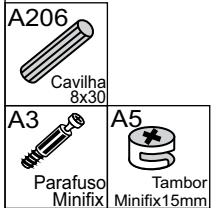
Ao solicitar assistência, informe o número da peça e código do acessório

When requesting assistance, tell the part number and serial number of accessory
Al solicitar asistencia, informe el número de pieza y número de serie del accesorio

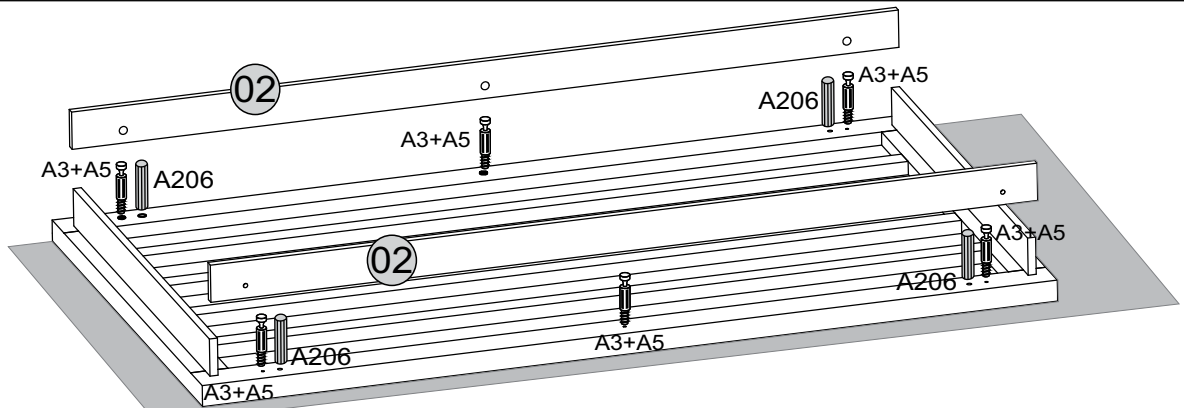
8359 - MESA BELA

1º

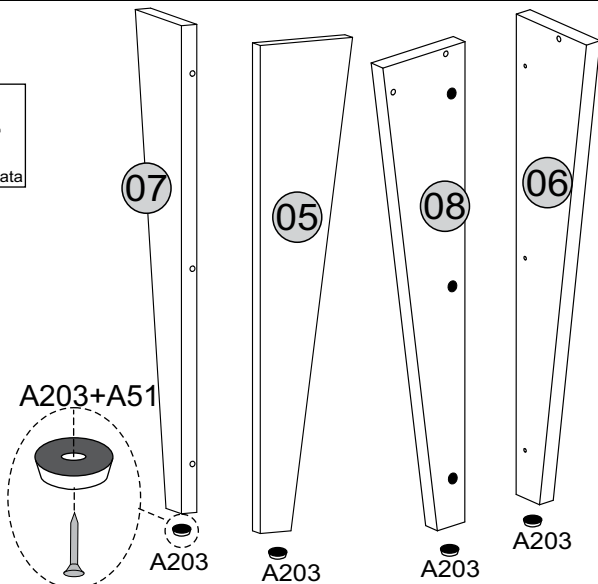
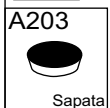
ATENÇÃO: Forrar o chão com o papelão da embalagem para montar a mesa



2º

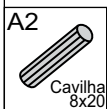


3º

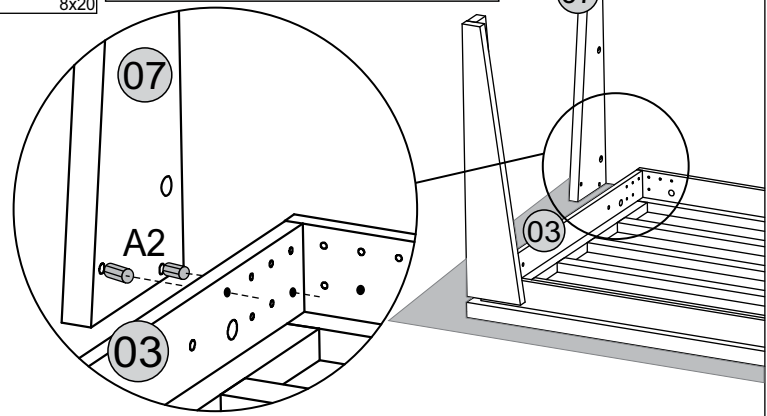


4º

1º Passo para montagem dos pés

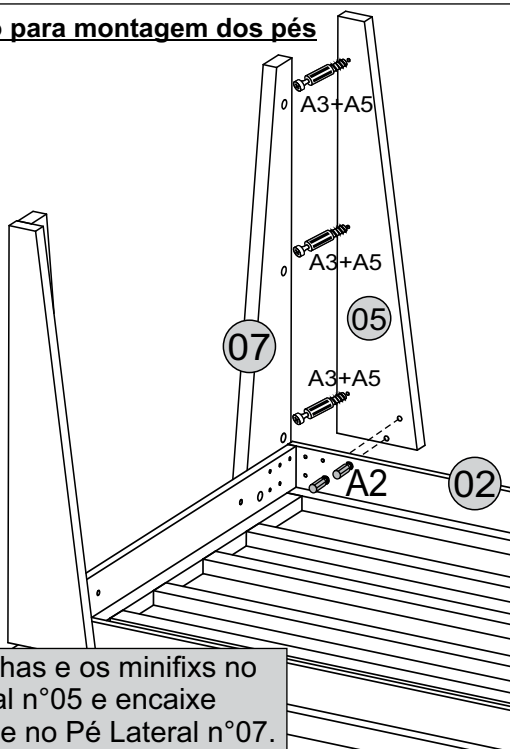


Fixe duas cavilhas na peça nº03 e nos Pés Laterais nº07

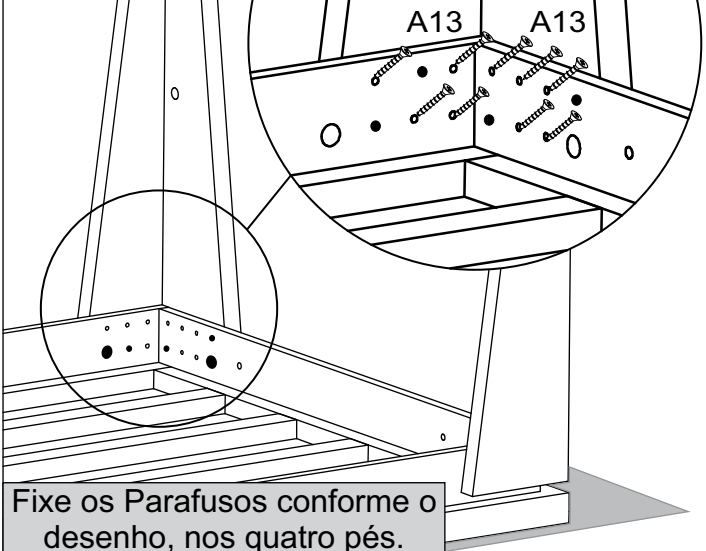
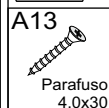


5º

2º Passo para montagem dos pés



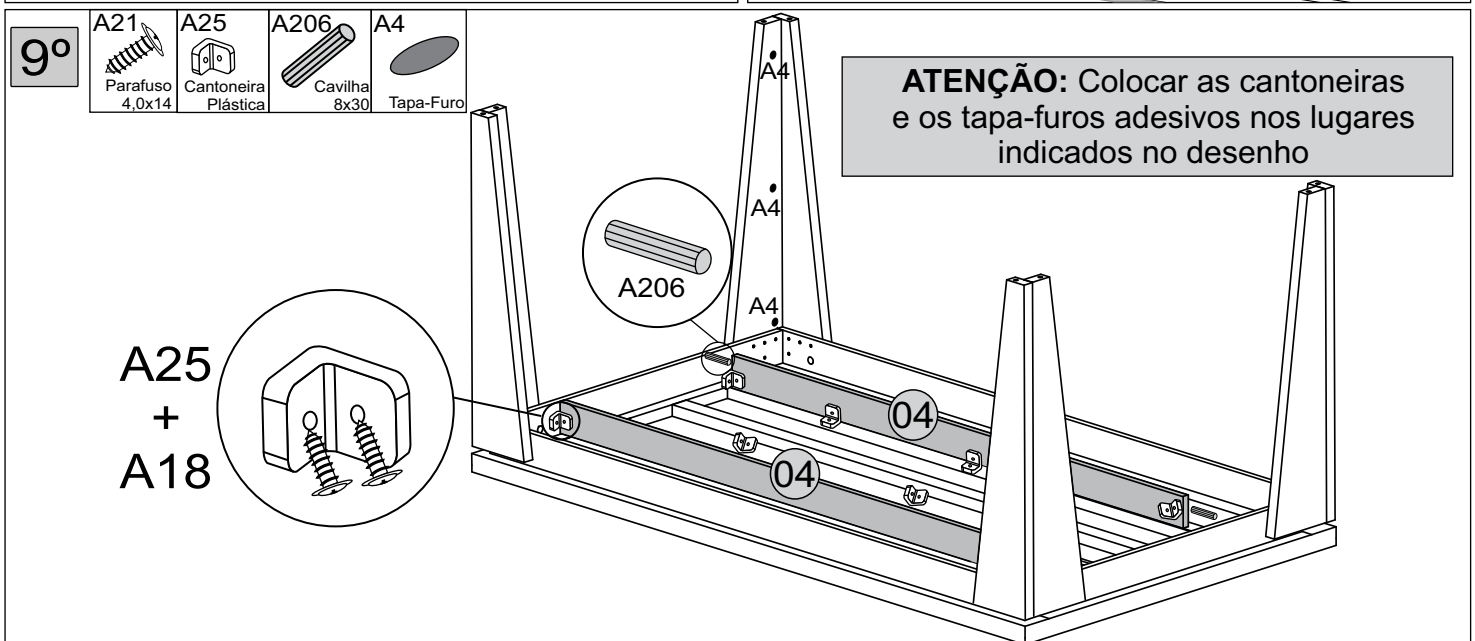
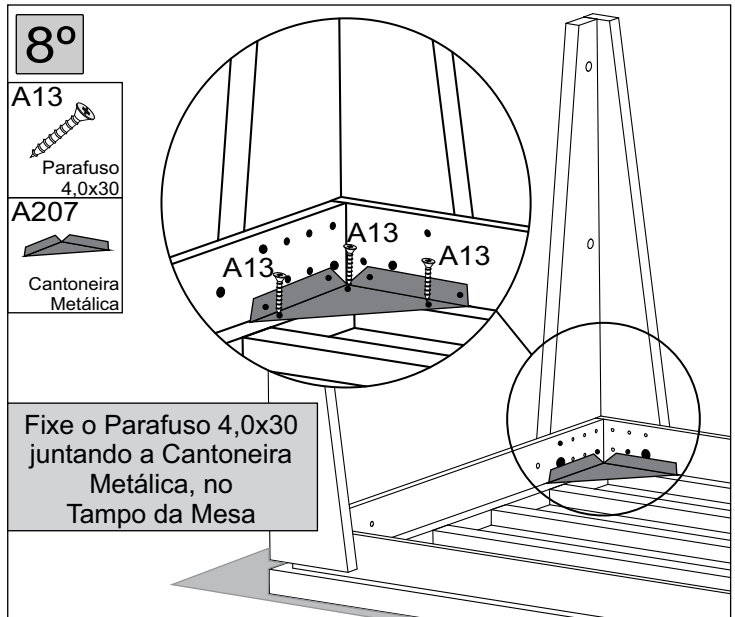
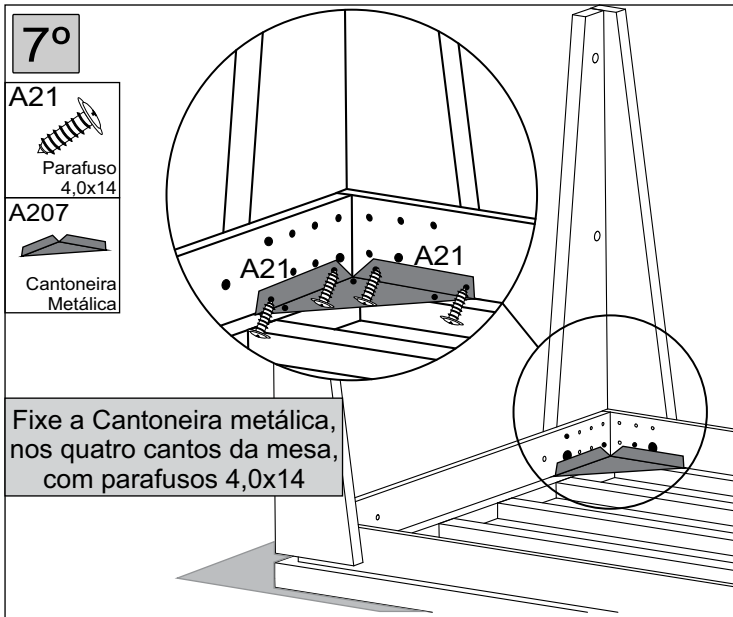
6º



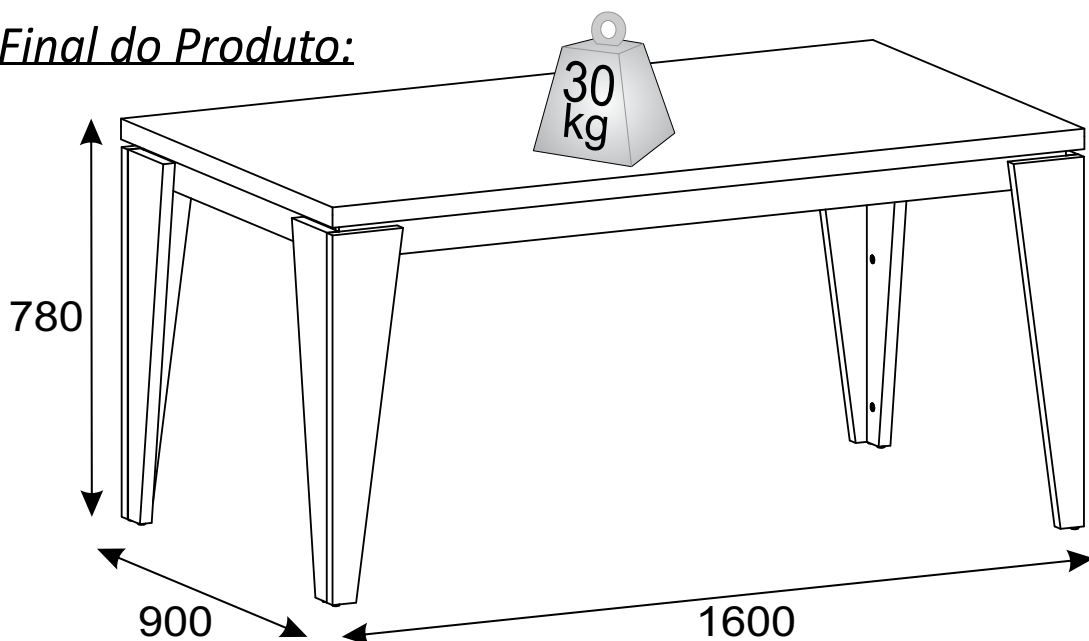
Fixe as cavilhas e os minifixs no Pé Frontal nº05 e encaixe na peça nº02 e no Pé Lateral nº07.

Fixe os Parafusos conforme o desenho, nos quatro pés.

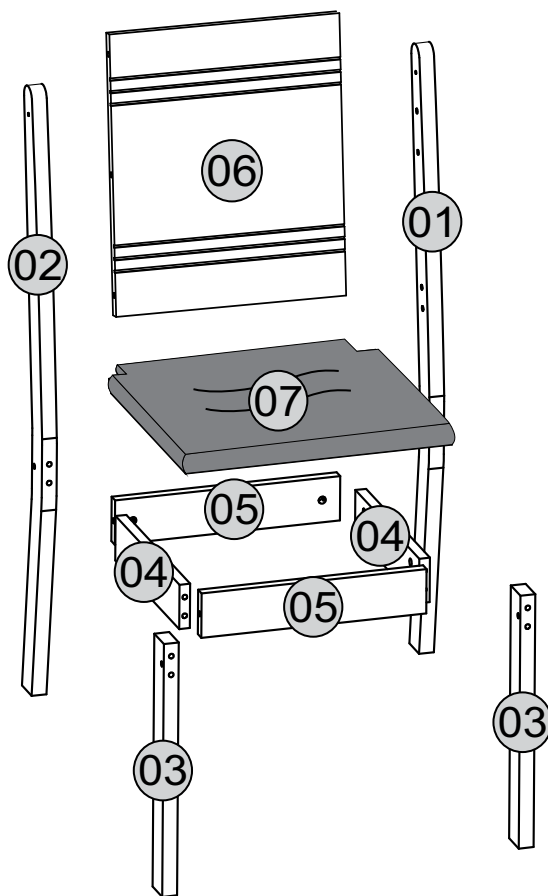
8359 - MESA BELA



Vista Final do Produto:



Vista Explodida:

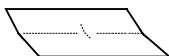


ESQUEMA DE MONTAGEM PARA MONTAR UMA CADEIRA

Instruções para a montagem do produto:



Antes de iniciar a montagem:
Separe as peças e acessórios
organizadamente
e leia as instruções de montagem.

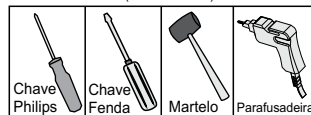


Montar o móvel em superfície limpa e plana.
Forrar o chão com o papelão das
embalagens, evitando danos ao produto.



É necessária **uma** pessoa para montar
o produto

Ferramentas necessárias
(não fornecidas)



Cuidados para conservação e limpeza do móvel:



Não molhar e não expor à lugares úmidos



Limpe com flanela limpa e seca



Não expor o móvel próximo à fontes de calor



Não usar produtos químicos ou abrasivos

LEGENDA DE CORES

- 01 - Suede Amassado Bege
- 02 - Suede Amassado Marrom
- 03 - Chenille Floral Marrom
- 04 - Chenille Floral Vermelho
- 03 - Madero TX
- 04 - Teka TX
- 09 - Rústico Malbec
- 05 - Suede Pena Marrom
- 06 - Suede Pena Bege

ENTENDENDO OS CÓDIGOS

0000. 00



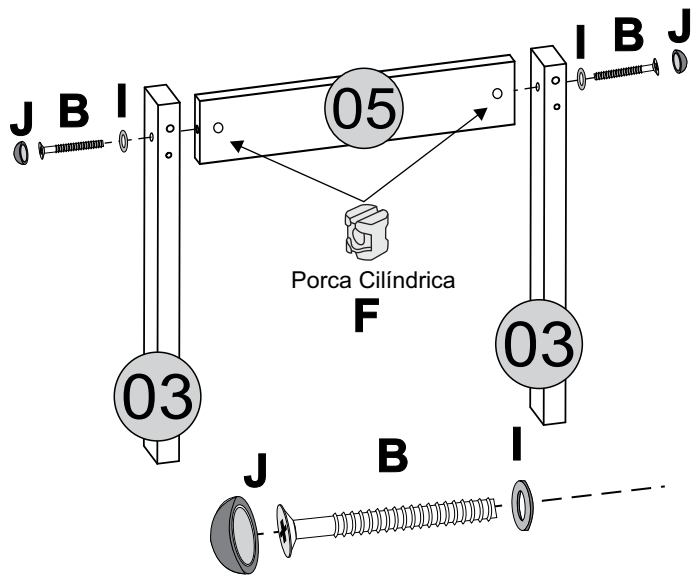
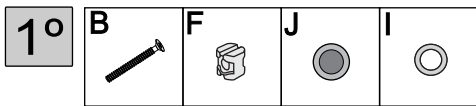
cód. da peça



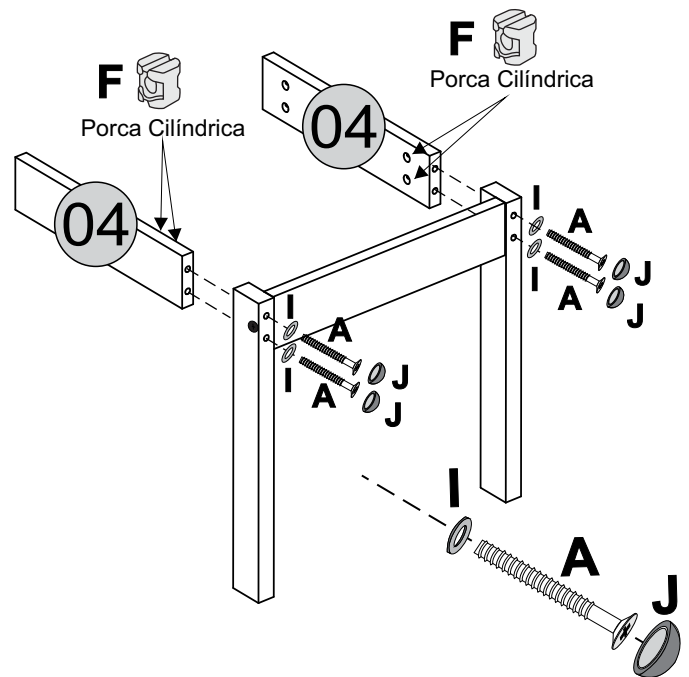
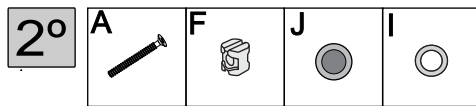
cód. da cor

Nº	PEÇAS	CÓD. PEÇA	Madero TX/ Chenille Flor. Marrom	Madero TX/ Chenille Flor. Vermelho	Madero TX/ Suede Am. Bege	Madero TX/ Suede Am. Marrom	Madero TX/ Suede Pena Bege	Teka TX/ Chenille Flor. Marrom	Teka TX/ Chenille Flor. Vermelho	Teka TX/ Suede Am. Bege	Teka TX/ Suede Am. Marrom	Teka TX/ Suede Pena Marrom	Rúst. Malbec/ Chenille Flor. Marrom	Rúst. Malbec/ Chenille Flor. Vermelho	Rúst. Malbec/ Suede Am. Bege	Rúst. Malbec/ Suede Am. Marrom	Rúst. Malbec/ Suede Pena Bege	FIBRA	MEDIDAS	QTD
01	Pé Traseiro Direito	9135	03	03	03	03	03	04	04	04	04	04	09	09	09	09	09	MDF	1030x50x25	01
02	Pé Traseiro Esquerdo	9136	03	03	03	03	03	04	04	04	04	04	09	09	09	09	09	MDF	1030x50x25	01
03	Pé Frontal	9137	03	03	03	03	03	04	04	04	04	04	09	09	09	09	09	MDF	433x50x25	02
04	Lateral	9138	03	03	03	03	03	04	04	04	04	04	09	09	09	09	09	MDF	330x76x18	02
05	Travessa Frontal / Traseira	9139	03	03	03	03	03	04	04	04	04	04	09	09	09	09	09	MDF	380x76x18	02
06	Encosto	11556	03	03	03	03	03	04	04	04	04	04	09	09	09	09	09	MDF	450x380x15	01
07	Assento Tapeçado	9141	03	04	01	02	06	03	04	01	02	05	03	04	01	02	06	MDF	455x450x56	01

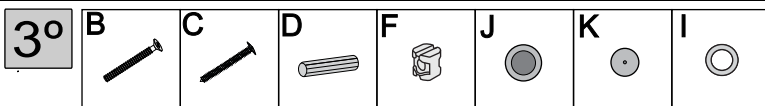
11.143 - CADEIRA NEW ROMANA



-Encaixe a **Porca Cilíndrica** nas furações da **Peça 05**;
 - Fixe o parafuso 60mm x 1/4 passando as **Peças 03** até encontrar a **Porca Cilíndrica**

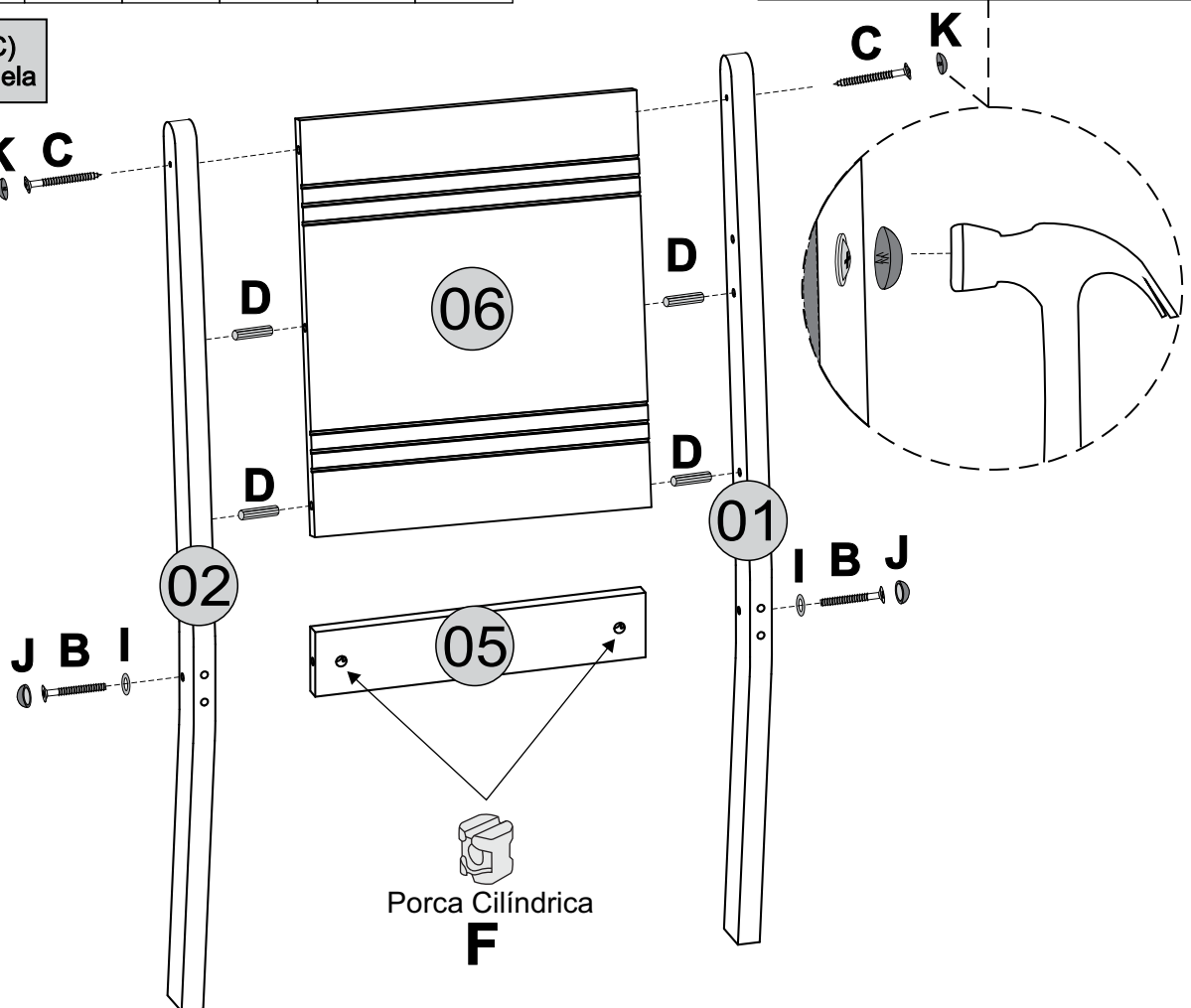


-Encaixe a **Porca Cilíndrica** nas furações da **Peça 04**;
 - Fixe o parafuso 100mm x 1/4 passando as **Peças 03** até encontrar a **Porca Cilíndrica**



Fixar o parafuso (C) sem adicionar Arruela

Fixar apenas a Tampa Plástica (K) com o martelo



11.143 - CADEIRA NEW ROMANA

4º

A



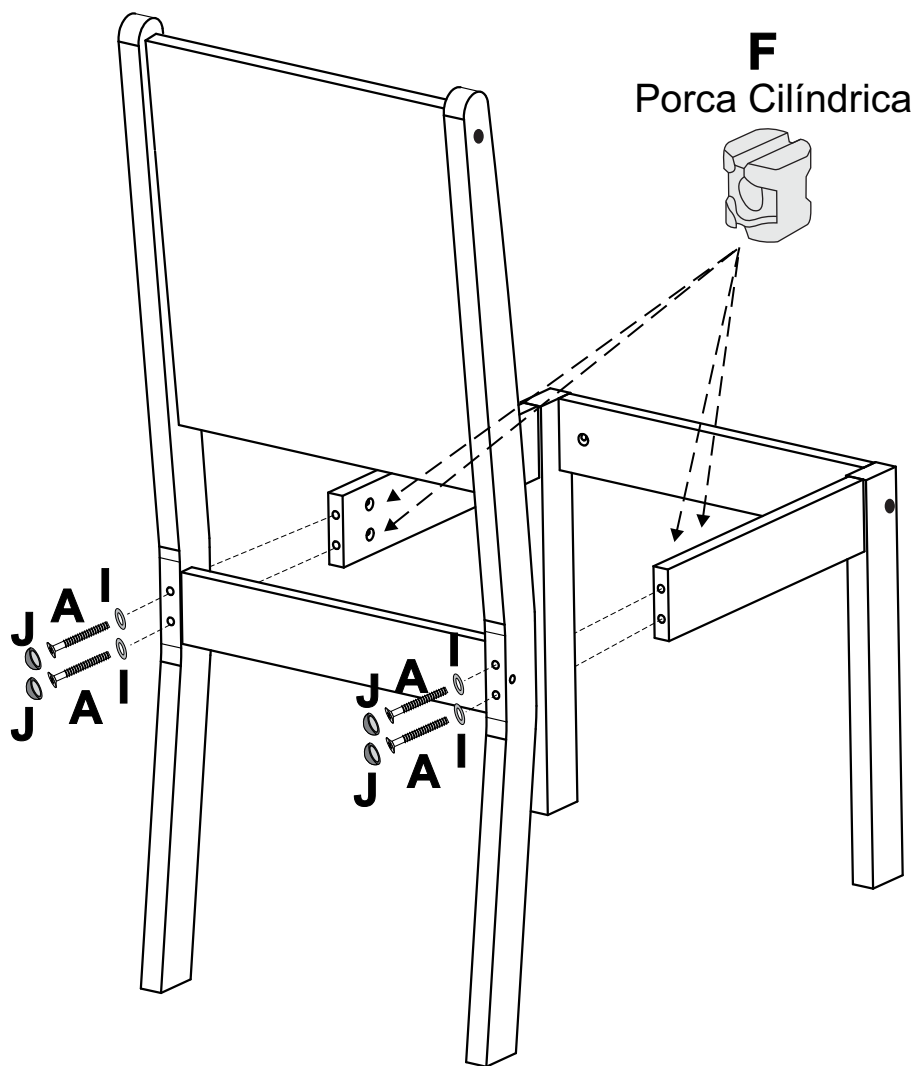
F



J



I



F

Porca Cilíndrica

5º

E



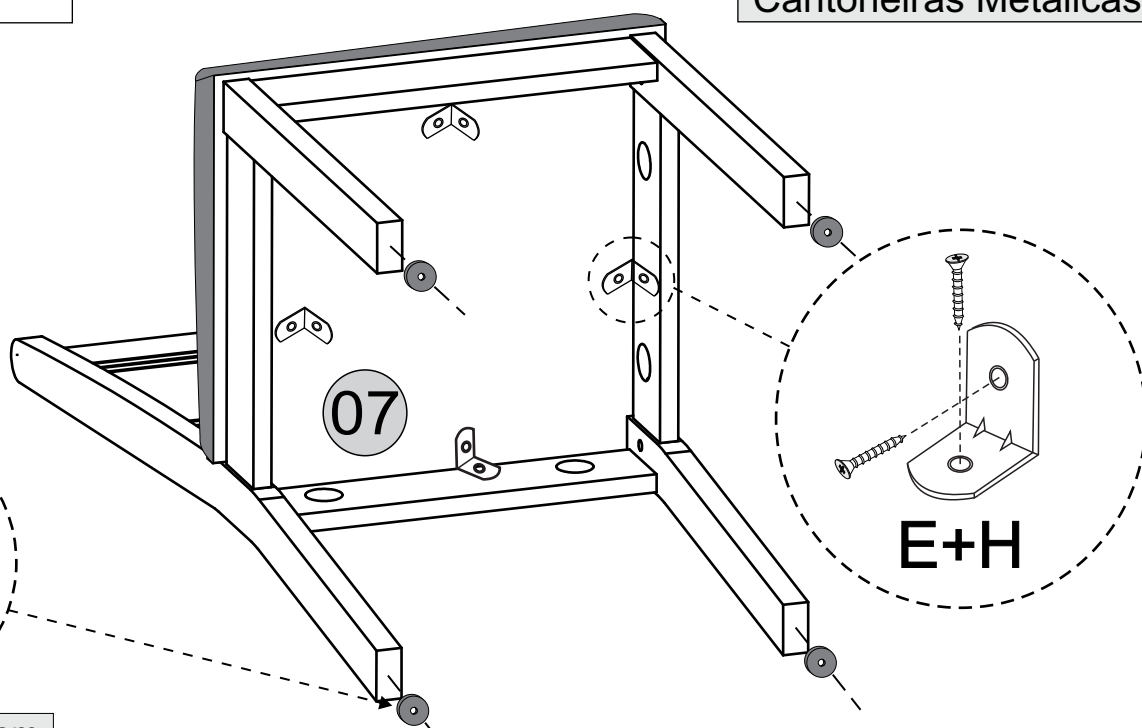
H



G



Fixar o **Assento** com:
Cantoneiras Metálicas



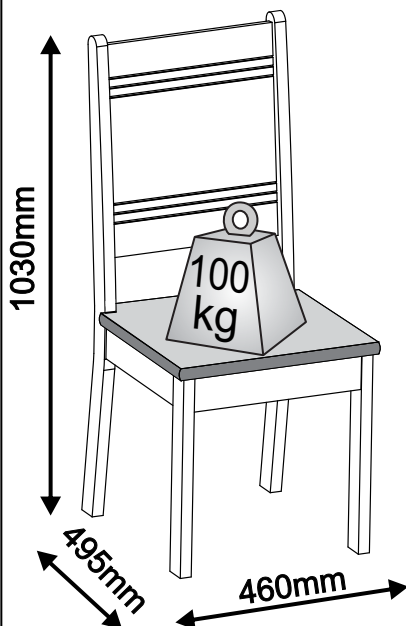
07

E+H

E+G

Fixe as sapatas com
parafusos 3,0x12mm

Aspecto Final:



Carga Suportável

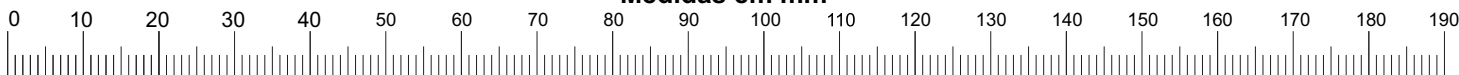
Peso máximo de carga ilustrado no desenho acima distribuídos de maneira uniforme.

Cód. Assist. Técnica	Cód.	Acessórios p/ 1 Cadeira	Qty
8339	A	Parafuso 100 x 1/4 Cabeça 13 mm Philips	08
8441	B	Parafuso 60 x 1/4 Cabeça 13 mm Philips	04
9198	C	Parafuso 5,0 x 50 mm Cabeça Flangeada	02
5658	D	Cavilha 8 x 30 mm	04
10320	E	Parafuso 3,0 x 12 mm Cabeça Chata	12
8439	F	Porca Cilíndrica 1/4" 11,7 x 11,8 Zamak	12
5536	G	Sapata Deslizadora 20 x 4 mm Preto	04
8440	H	Cantoneira Metálica 18 x 18 mm	04
8442	I	Arruela Lisa 1/4" x 7/16"	12
8456	J	Tampa CPL Parafuso Cor Teka	12
9195	J	Tampa CPL Parafuso Cor Madero e Rustico Malbec	-
9196	K	Tampa Para Parafuso Bigfix Cor Teka	02
9197	K	Tampa Para Parafuso Bigfix Cor Madero e Rustico Malbec	-

Acessórios Tamanho Real 1 x 1

A		Parafuso 100 mm x 1/4 = 08x
B		Parafuso 60 mm x 1/4 = 04x
C		Parafuso Cab. Flangeada 5,0 x 50 mm = 02x
E		Parafuso Cab. Chata 3,0 x 12 mm = 12x

Medidas em mm



Certificado de Garantia

6
MESES

PARABÉNS ! VOCÊ ACABA DE ADQUIRIR UM PRODUTO COM A QUALIDADE DJ MÓVEIS

Siga as instruções de montagem e de conservação constantes neste manual. A montagem deve ser realizada por um profissional especializado. Forre o chão com o papelão da embalagem, evitando possíveis riscos ao produto. Utilizar ferramentas adequadas: chave de fenda, philips, martelo de borracha. Obs. Cuidado especial ao apertar os parafusos com parafusadeira. Na limpeza, utilize flanela seca ou úmida. Não utilize produto de origem química tais como: álcool, removedores, polidor ou qualquer produto abrasivo. (eles podem reagir com o verniz do produto e danificá-lo). Não exponha o produto diretamente à luz do sol. Não coloque o produto em paredes ou pisos que contenham umidade ou estejam irregulares. Cumprindo todos os requisitos acima, o seu produto estará coberto pela GARANTIA DE 6 MESES, após a emissão da NOTA FISCAL.....

CLIENTE: _____

NOTA FISCAL: _____

Esta garantia não cobre defeitos causados por mau uso, montagem inadequada, utilização de produtos de limpeza não especificados neste certificado e excesso de peso.

SR. MONTADOR, este CERTIFICADO é de uso exclusivo do CONSUMIDOR, favor entregá-lo ao mesmo.

Atualizado em:
29/03/2016
CDIP-009-11143 Revisão:04



Ao solicitar assistência, informe o número da peça e a cor do produto corretamente.
When need solicit restitution, inform the number of part and color correct.
Al solicitar reposición, informe el número de la pieza y el color correctamente.