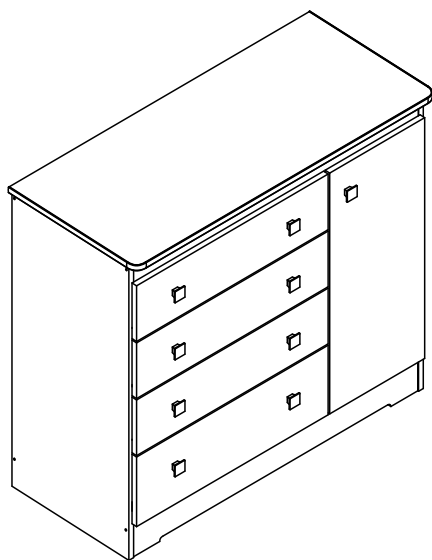


completa
m ó v e i s



BB810

Cômoda 4 Gav 1 Porta

Parabéns!

Você acaba de adquirir um produto com a qualidade Completa Móveis.

Recomendações

- ✍ Para a montagem deste produto, é necessário 1 pessoa.
- ✍ Os parafusos devem ser apertados periodicamente.
- ✍ Evitar batidas e o contato com objetos cortantes.

Manutenção e Limpeza

- ✍ Use um pano levemente umedecido com água, seguido de pano seco.
- ✍ Nunca utilize produtos químicos ou abrasivos.

Alguma dúvida? Fale com a gente.

Completa Ind. de Móveis Ltda
completamoveis@yahoo.com.br

Ferragens



A- Cavilha Ø8x30 (50x)



B- Parafuso Ø3,5x14 (50x)



C- Corrediça (4x)



D- Parafuso Ø3,5x25 (9x)



E- Parafuso Ø3,5x12 (32x)



F- Bisnaga de Cola (1x)



G- Parafuso Ø4,5x45 (20x)



H- Prego 10x10 (40x)



I- Puxador (9x)



J- Sapata Plástica (4x)



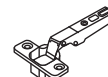
K- Cantoneira 4 furos (8x)



L- Cantoneira 2 furos (4x)



M- Calço (2x)



N- Dobradiça (2x)



O- Suporte Prateleira (4x)



P- Suporte Cabideiro (2x)



Q- Cabideiro (1x)

Abaixo as ferramentas, não fornecidas, mas necessárias para a montagem do produto.



Martelo

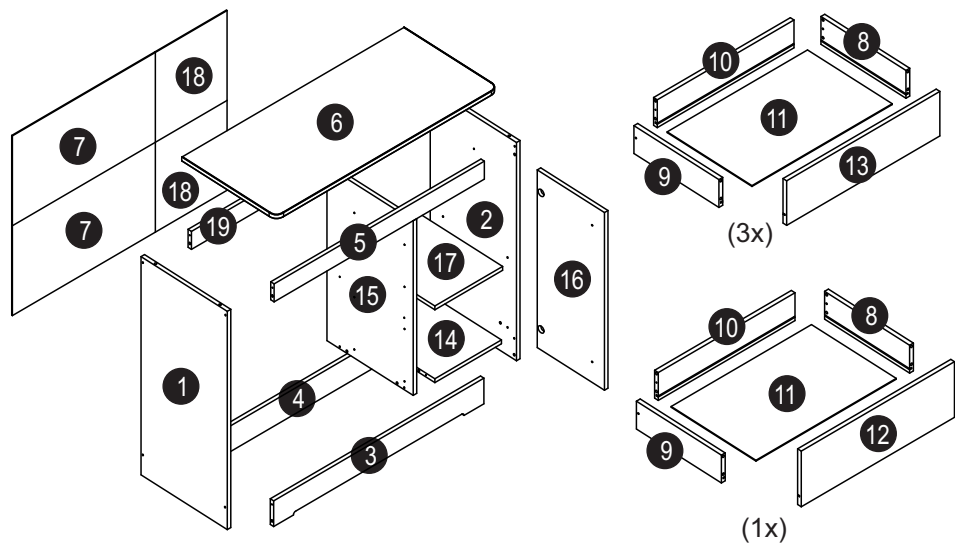


Chave Phillips



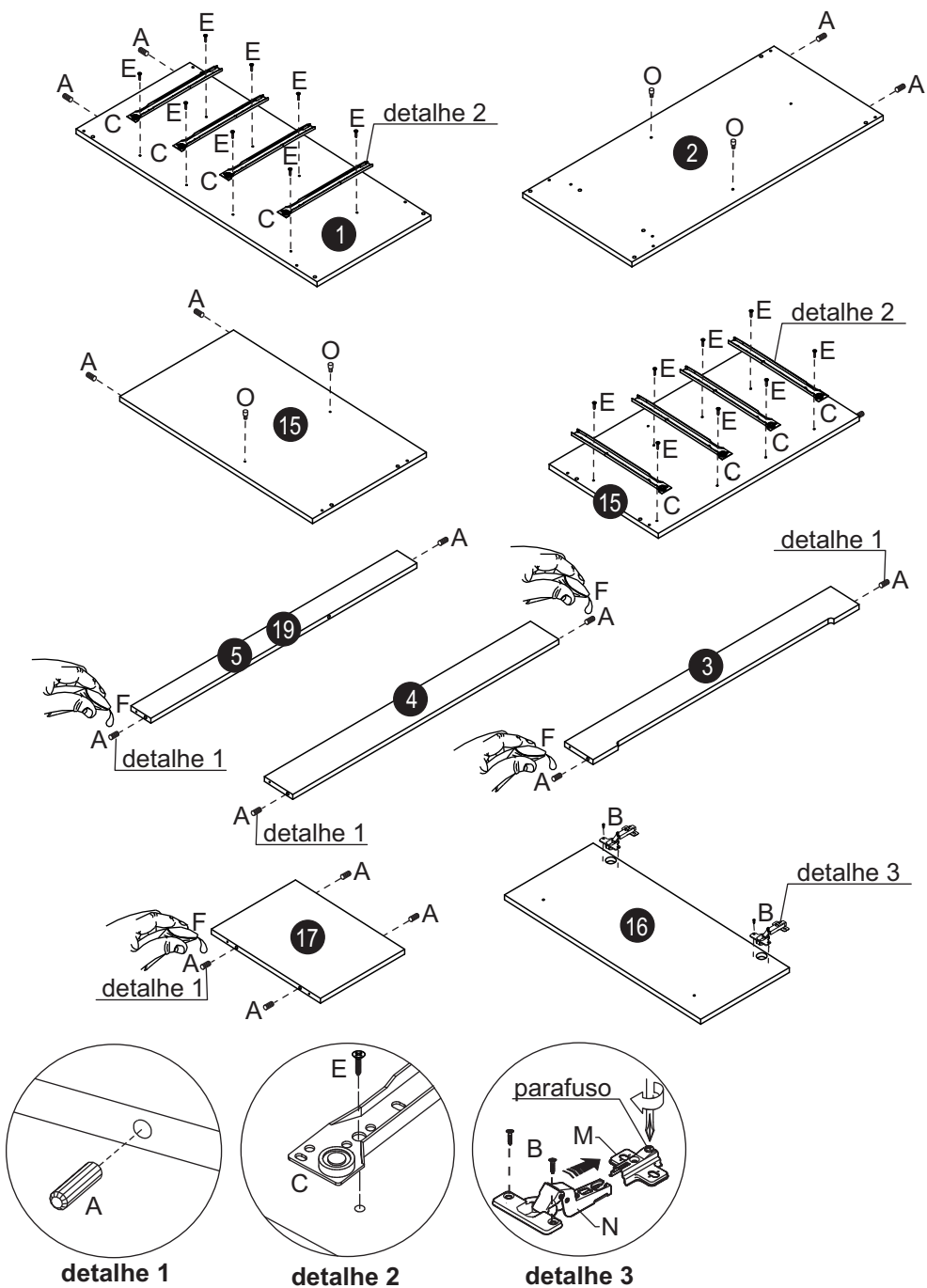
Furadeira com Broca de 8mm

Partes do Produto



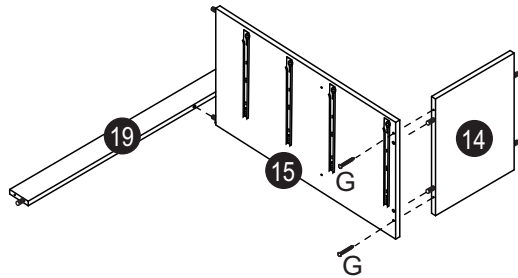
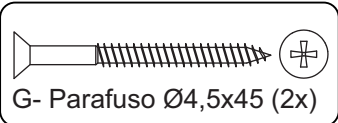
- | | |
|--------------------------------|-------------------------------|
| 1 Lateral Esquerda (1x) | 11 Fundo de Gaveta (4x) |
| 2 Lateral Direita (1x) | 12 Frente Gaveta Grande(1x) |
| 3 Rodapé Frontal (1x) | 13 Frente Gaveta Pequena (3x) |
| 4 Rodapé Traseiro (1x) | 14 Base (1x) |
| 5 Travessa Frontal (1x) | 15 Divisão(1x) |
| 6 Tampo (1x) | 16 Porta (1x) |
| 7 Costa (2x) | 17 Prateleira (1x) |
| 8 Lateral Gaveta Direita (4x) | 18 Costa Menor (2x) |
| 9 Lateral Gaveta Esquerda (4x) | 19 Travessa Traseira (1x) |
| 10 Costa Gaveta (4x) | |

Preparação das Peças



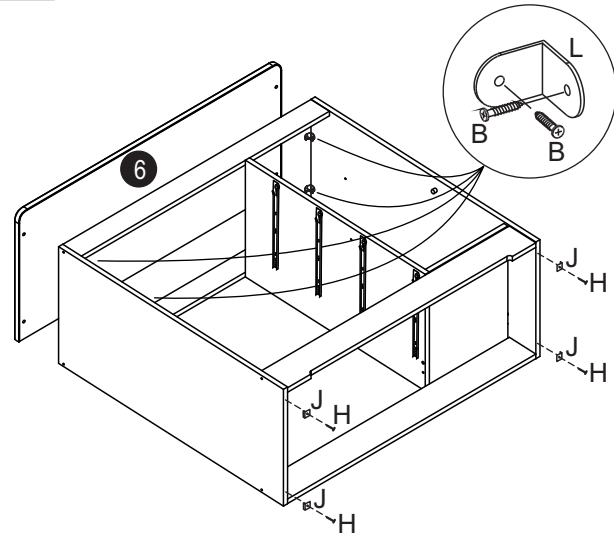
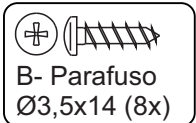
Montagem

Etapa 1

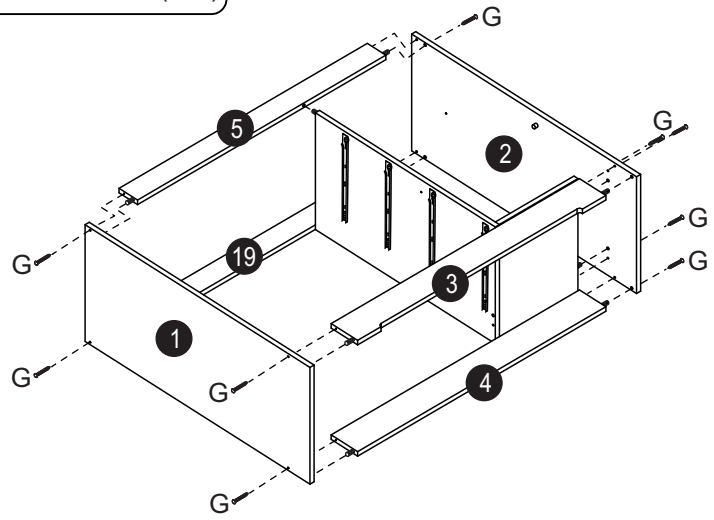
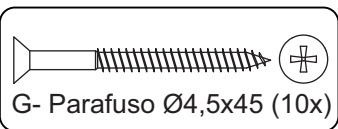


Montagem

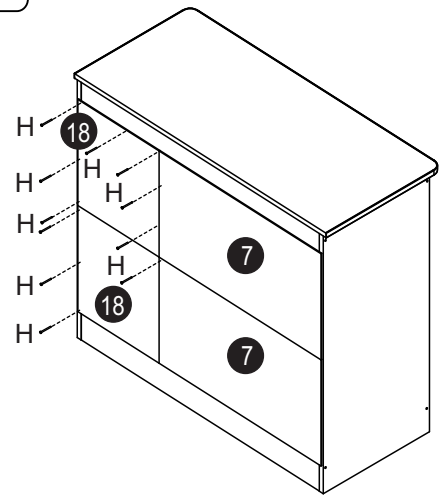
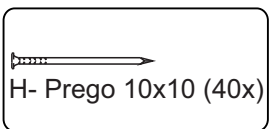
Etapa 3



Etapa 2



Etapa 4



Montagem

Etapa 5



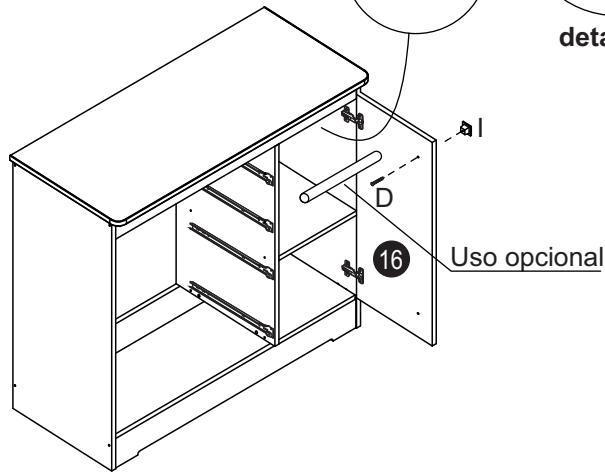
D- Parafuso Ø3,5x25 (1x)



E- Parafuso Ø3,5x12 (6x)



I- Puxador (1x)



detalhe 5

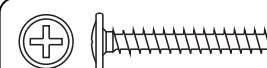
Uso opcional

Montagem

Etapa 7



B- Parafuso Ø3,5x14 (32x)



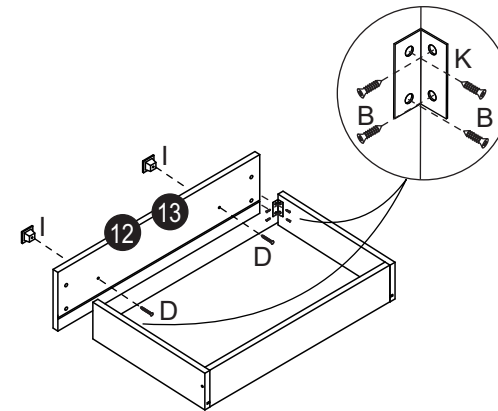
D- Parafuso Ø3,5x25 (8x)



I- Puxador (8x)



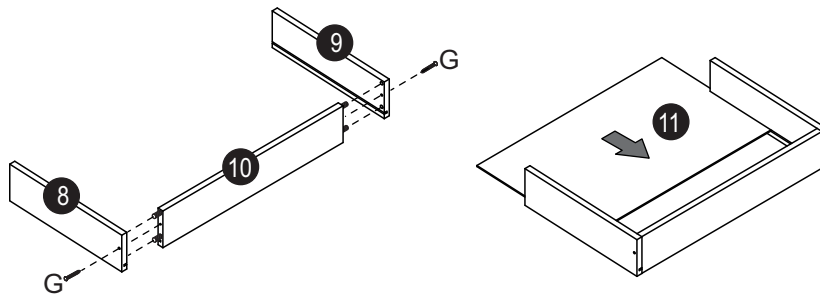
K- Cantoneira 4 furos (8x)



Etapa 6



G- Parafuso Ø4,5x45 (8x)



Etapa 8



E- Parafuso Ø3,5x12 (24x)

