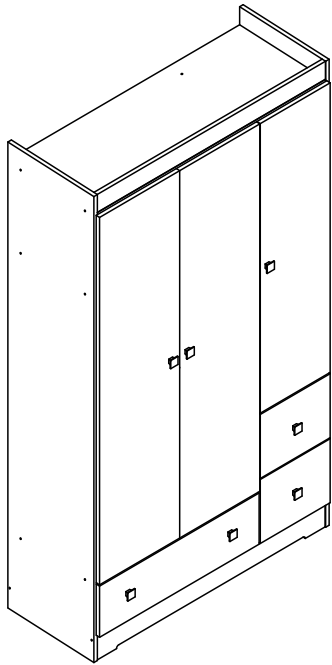


completa
m ó v e i s



BB830

Roupeiro 3P

Parabéns!

Você acaba de adquirir um produto com a qualidade Completa Móveis.

Recomendações

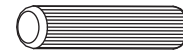
- ✍ Para a montagem deste produto, é necessário 1 pessoa.
- ✍ Os parafusos devem ser apertados periodicamente.
- ✍ Evitar batidas e o contato com objetos cortantes.

Manutenção e Limpeza

- ✍ Use um pano levemente umedecido com água, seguido de pano seco.
- ✍ Nunca utilize produtos químicos ou abrasivos.

Alguma dúvida? Fale com a gente.
Completa Ind. de Móveis Ltda
completamoveis@yahoo.com.br

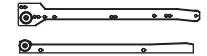
Ferragens



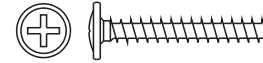
A- Cavilha Ø8x30 (60x)



B- Parafuso Ø3,5x14 (58x)



C- Corrediça (3x)



D- Parafuso Ø3,5x25 (7x)



E- Parafuso Ø3,5x12 (24x)



F- Bisnaga de Cola (1x)



G- Parafuso Ø4,5x45 (34x)



H- Prego 10x10 (70x)



I- Puxador (7x)



J- Sapata Plástica (4x)



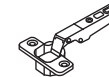
K- Cantoneira 4 furos (6x)



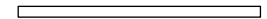
L- Suporte de Prateleira (4x)



M- Calço (8x)



N- Dobradiça (8x)



O- Perfil H (1x)



P- Suporte Cabideiro (2x)



Q- Cabideiro (1x)

Abaixo as ferramentas, não fornecidas, mas necessárias para a montagem do produto.



Martelo

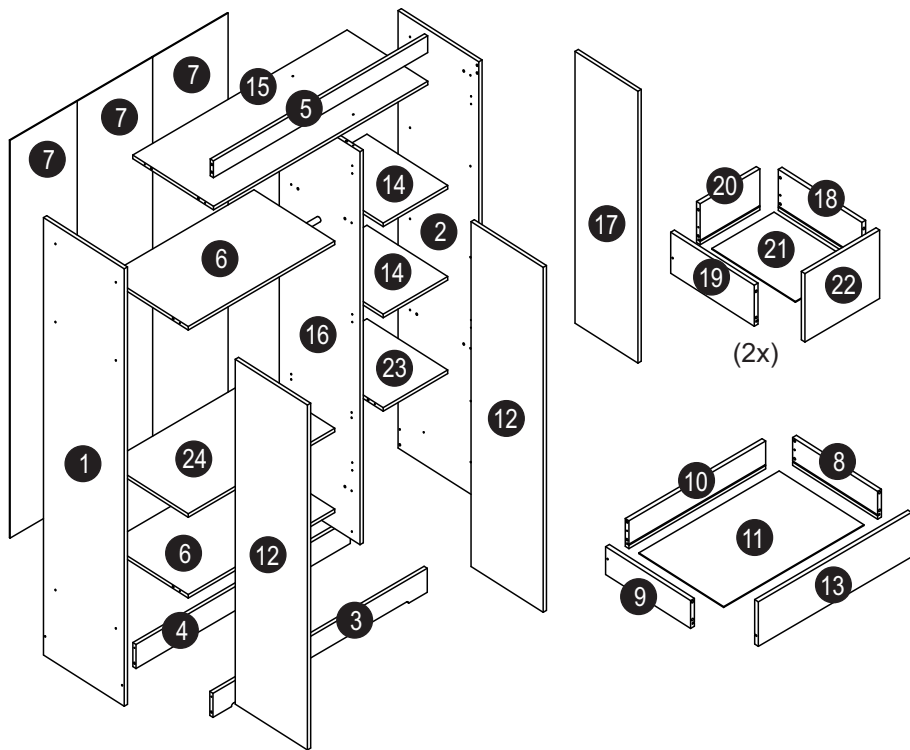


Chave Phillips



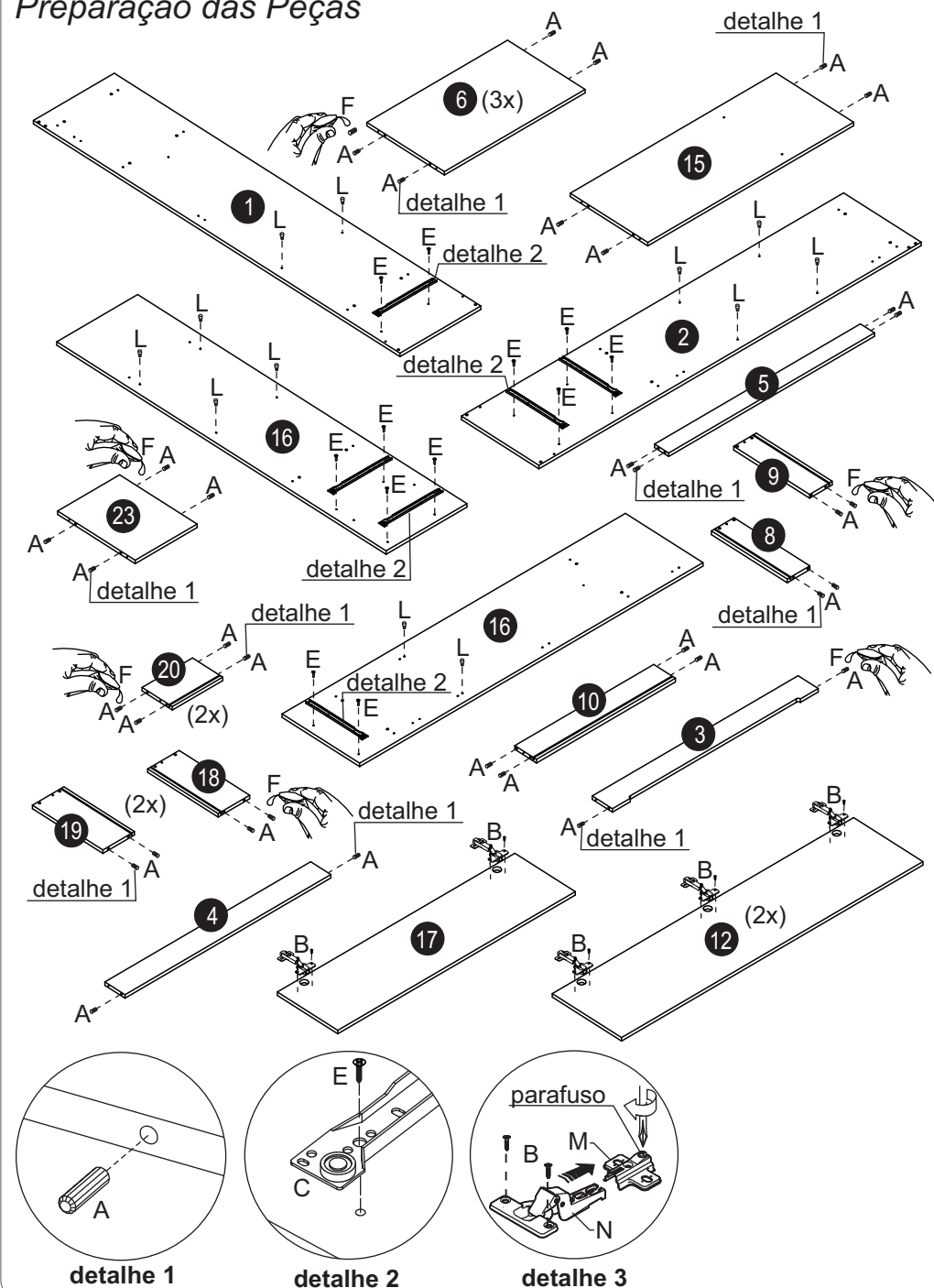
Furadeira com Broca de 8mm

Partes do Produto



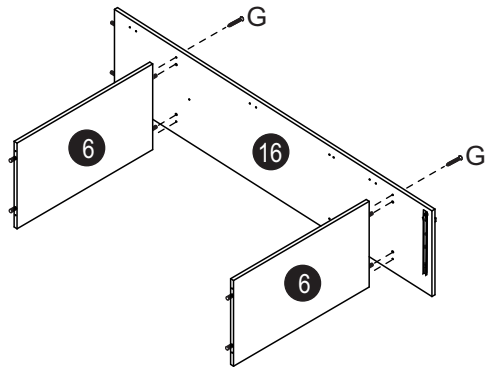
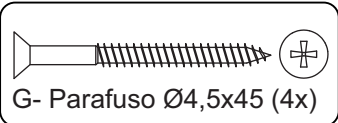
- | | |
|--------------------------------------|--------------------------------------|
| 1 Lateral Esquerda (1x) | 13 Frente de Gaveta Baixa (1x) |
| 2 Lateral Direita (1x) | 14 Prateleira Pequena (2x) |
| 3 Rodapé Frontal (1x) | 15 Base superior (1x) |
| 4 Rodapé Traseiro (1x) | 16 Divisão (1x) |
| 5 Travessa Superior (1x) | 17 Porta menor (1x) |
| 6 Base (2x) | 18 Lateral Gaveta Direita Alta (2x) |
| 7 Costa (3x) | 19 Lateral Gaveta Esquerda Alta (2x) |
| 8 Lateral Gaveta Direita Baixa (1x) | 20 Costa Gaveta Alta (2x) |
| 9 Lateral Gaveta Esquerda Baixa (1x) | 21 Fundo de Gaveta Menor (2x) |
| 10 Costa Gaveta Baixa (1x) | 22 Frente de Gaveta Alta (1x) |
| 11 Fundo de Gaveta Maior (1x) | 23 Base Menor (1x) |
| 12 Porta Grande (2x) | 24 Prateleira Grande (1x) |

Preparação das Peças



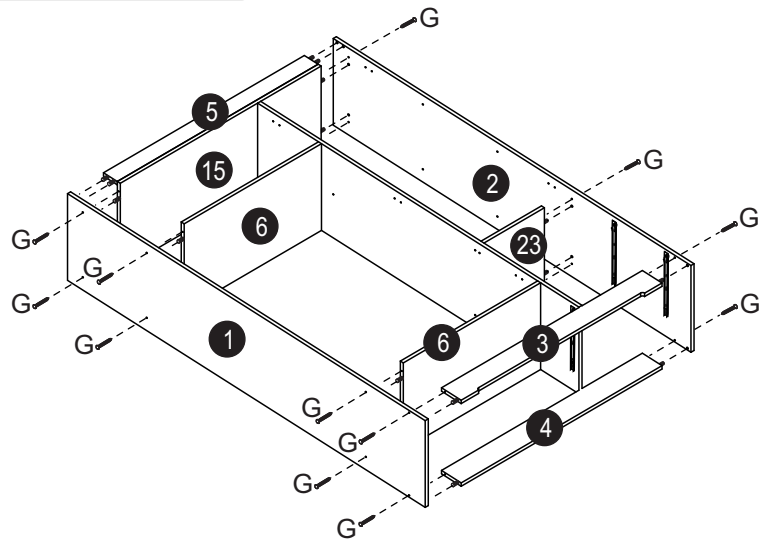
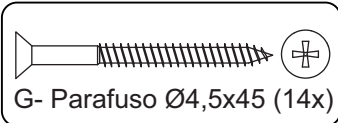
Montagem

Etapa 1

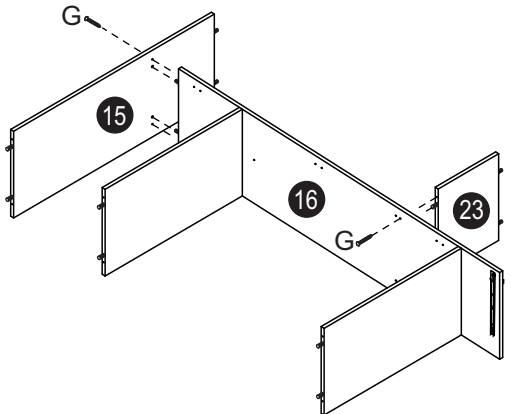
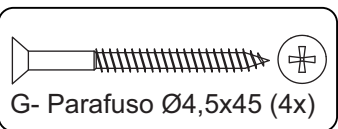


Montagem

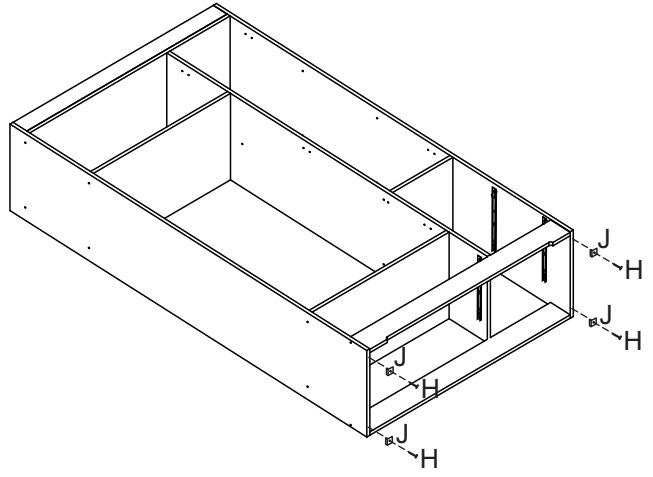
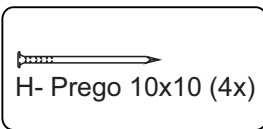
Etapa 3



Etapa 2

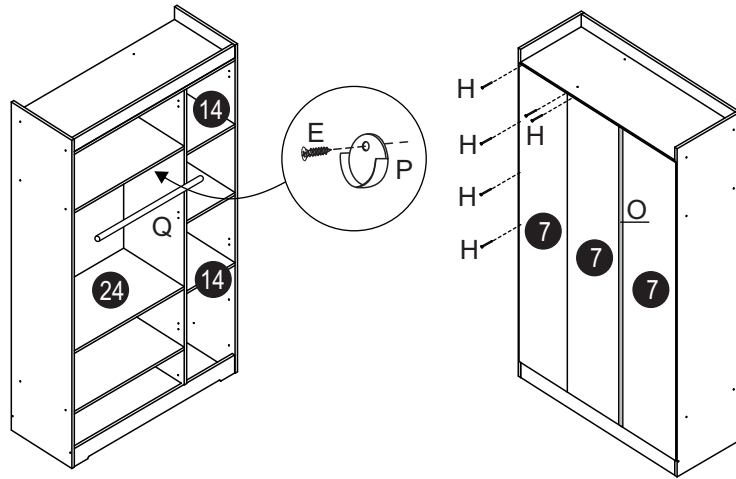
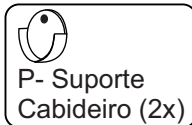
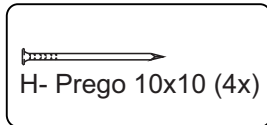
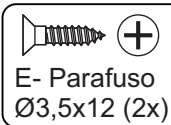


Etapa 4



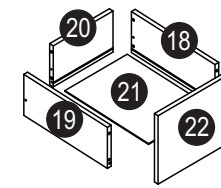
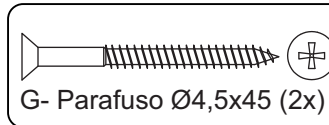
Montagem

Etapa 5

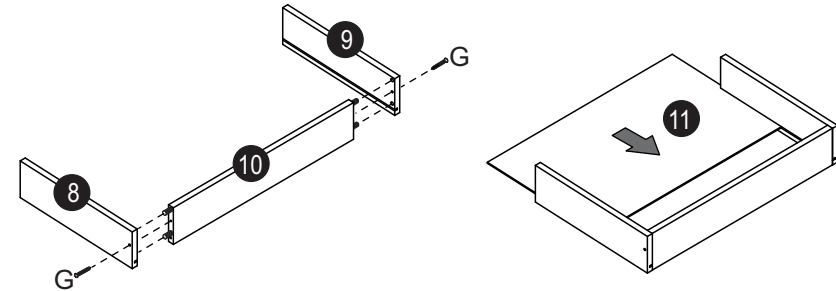


Montagem Gavetas

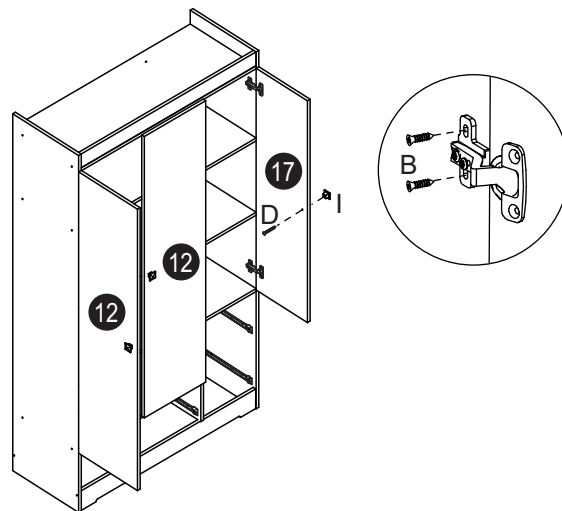
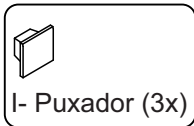
Etapa 7



Obs.: Para a gaveta alta seguir os mesmos passos de montagem das etapas 7 e 8.



Etapa 6



Etapa 8

