

**manual
do usuário**

**manual
do usuário**



CRESCEPÃO



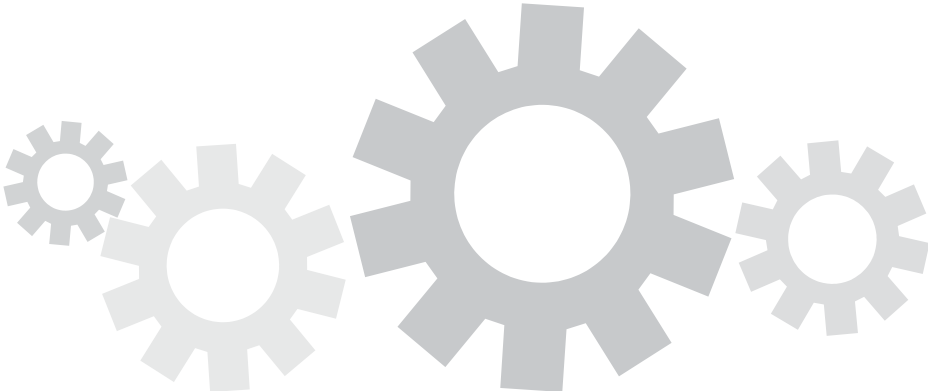
Metalúrgica Venâncio LTDA
Rua Wilma Helena Kunz, 2469
Fone/Fax: (51) 3793-4300
CEP 95800-000
Venâncio Aires - RS - Brasil

INDÚSTRIA BRASILEIRA

atendimento@venanciometal.com.br
www.venanciometal.com.br

MODELOS

AC20T
AC40T



TERMO de GARANTIA

A METALÚRGICA VENÂNCIO LTDA oferece garantia aos equipamentos fabricados conforme está especificado abaixo:

- * Todo o vício/defeito de fabricação alegado deverá ser analisado somente pela assistência técnica autorizada da marca VENÂNCIO. Quando comprovado eventual vício/defeito de fabricação, a reparação será sem custos.
- * Os equipamentos reparados sem a autorização da fábrica ou que forem alterados, desmontados e/ou utilizados em desacordo com as indicações presentes nos manuais respectivos, não serão cobertos por esta garantia.
- * A garantia se refere somente ao uso normal do equipamento, considerando o atendimento das recomendações e instruções constantes no manual que acompanha o produto. Para tanto, a marca concede a garantia legal de 3 (três) meses, a contar da data da emissão da nota fiscal de compra, sendo obrigatória a sua apresentação para os atendimentos previstos neste termo de garantia.
- * Importante considerar que os vidros, lâmpadas, resistências, contatores, fusíveis, relés, solenóides, controladores digitais e termostatos, não são cobertos por esta garantia.
- * No caso de motores elétricos, por serem de fabricação de terceiros, quando defeituosos, deverão ser enviados para a Assistência Técnica autorizada dos mesmos.
- * Esta garantia se refere somente às peças e componentes fabricados pela METALÚRGICA VENÂNCIO LTDA, cobrindo, também, os custos de mão-de-obra em tais consertos.
- * É responsabilidade do cliente o comunicado de eventual constatação de vício/defeito de fabricação do produto à METALÚRGICA VENÂNCIO LTDA, através do setor de Pós-Vendas, pelo telefone (51) 3793-4343 ou pelo Canal de Pós-Vendas no *website* da fabricante, ou, ainda, através de uma das Assistsências Técnicas autorizadas da marca, as quais estão disponibilizadas no *website* www.venanciometal.com.br.
- * No caso de equipamentos volumosos (assadores, fornos, estufas de aquecimento, fogões industriais, etc.), a Assistência Técnica, quando necessária, realizará a visita direto no estabelecimento do cliente. Já em relação aos equipamentos de pequena monta (aquecedores, chapas, molheiras, tachos, sanduicheiras, bebedouros, refresqueiras, etc.), o cliente deverá, por conta própria, encaminhá-los à Assistência Técnica autorizada da marca.
- * Defeitos na rede elétrica, instalação inadequada, danos no transporte realizado por terceiros ou intempéries invalidarão esta garantia.

IMPORTANTE: somente efetuar a montagem do produto com equipamentos de segurança (óculos de proteção, luvas de couro, etc.) e ferramental adequado ao produto específico. A VENÂNCIO não se responsabiliza por quaisquer danos físicos advindos da falta de atenção à tais cuidados, bem como pela utilização inadequada do equipamento, inclusive quando em funcionamento.

8. LISTA DE COMPONENTES



Item	Descrição	Modelo	Código
1	TAMPA RESERVATÓRIO DE ÁGUA	AC20/40T	8.04.02.40000021
2	TORNEIRA BOÍIA PEQUENA P/ CX D'ÁGUA	AC20/40T	4.04.01.00000002
3	JOELHO INTERNO POLIETILENO 1/2"	AC20/40T	2.80.99.00012046
4	RESISTÊNCIA 700Wx220V	AC20/40T	2.80.42.00020236
5	CONJ RESERVATÓRIO	AC20/40T	8.04.02.40050001
6	ABRACADEIRA RSFIM FITA 13 a 19 ZB	AC20/40T	2.80.01.01021004
7	MANGUEIRA TRANÇADA 1/2"x2,5mm	AC20/40T	2.80.27.03127250
8	CONJ CALDERITA	AC20/40T	8.04.02.40060001
9	CONJ REFRIGERAÇÃO UCM 2030 1/2HP 220V 60Hz R22	AC20T	* Ver Tabela
		AC40T	2.80.08.02200203
10	DUTO DE AR DA CÂMARA	AC20T	8.04.02.20000022
		AC40T	8.04.02.40000012
11	MOTOR VENTILADOR EL-11 220V C/ CABO RED. C/ 500mm	AC20/40T	2.80.30.01000500
12	SUORTE DO MICROVENTILADOR AC20T/AC40T (25x230)	AC20/40T	8.04.02.20000031
13/14	CONJ GRADES	AC20T	8.04.02.20030000
13	CONJ GRADES DIR	AC40T	8.04.02.40090001
14	CONJ GRADES ESQ	AC40T	8.04.02.40120001
15	CONJ DA PORTA	AC20/40T	8.04.02.00020000
16	RESISTÊNCIA ALETADA 300Wx220V	AC20/40T	2.80.42.00002097
17	SENSOR NTC 15	AC20/40T	2.80.11.00000858
18	FIXADOR RESISTÊNCIA	AC20/40T	8.04.02.40000045
19	CONTROLADOR INV-54 54101-02	AC20/40T	2.80.11.02021793
20	DOBRADIÇA EXT.S/LADO ESP1622	AC20/40T	4.04.01.00001023
21	JOGO COMPLETO TRINCO FLEX STANDART	AC20/40T	4.04.01.00015024
22	EVAPORADOR 12T 1/2" 0,40mm E10 AL075/378	AC20T	2.80.18.01212040
		AC40T	2.80.18.20124010
23	PAINEL DO TIMER	AC20/40T	8.04.02.00000001
24	LATERAL SUPERIOR DIR	AC20T	8.04.02.20000007
		AC40T	8.04.02.40000007
25	LATERAL SUPERIOR ESQ	AC20T	8.04.02.20000033
		AC40T	8.04.02.40000008
26	FECHAMENTO TRASEIRO SUPERIOR	AC20/40T	8.04.02.40000014
27	VIDRO ARM.CRESC. AC20/40T 90x440	AC20/40T	2.80.09.00900440
28	RODIZIO GIR.PLACA SGPL 312 PP/RODI	AC20/40T	2.80.43.04000312
29	RODIZIO SGPL 414 PP	AC40T	2.80.43.00000414
30	TRAFILADO 102/VIDRO	AC20/40T	2.80.60.01000102
31	CHICOTE ALIMENTAÇÃO 3 x 0,75mm x 2,0m	AC20/40T	2.80.06.03150200
32	CONJ ESTRUTURA EXTERNA	AC20T	8.04.02.20030001
		AC40T	8.04.02.40030001
33	MINIDISJUNTOR MDW-C10-2	AC20/40T	2.80.13.00017705
34	GAXETA SOLDADA M14 EUR 1670x670	AC20/40T	4.04.02.00021721

* CONJ REFRIGERAÇÃO AC20T

Item	Descrição	Modelo	Código
9	BASE DO MOTOR AC20T-BT	AC20T	8.04.04.41000008
	COMPRESSOR 1/4HP 220V-240V 50-60Hz R134-A	AC20T	2.80.08.00000003
	CONDENSADOR 1/3 C/ COIFA	AC20T	2.80.15.00000001
	MOTOR VENT. DE AR 1/40 EXAUSTOR 110/220V	AC20T	2.80.30.00000040

ÍNDICE

1. INTRODUÇÃO	3
1.1 PREZADO USUÁRIO	3
1.2 AVISOS IMPORTANTES	3
2. PRODUTO	3
2.1 CARACTERÍSTICAS	3
3. PROGRAMANDO O SEU EQUIPAMENTO	4
3.1 CONTROLADOR	4
3.2 PROGRAMAÇÃO	4
3.3 CONFIGURANDO O MODO DE TRABALHO (SET-UP AVANÇADO)	5
3.4 AJUSTE DO RELÓGIO	6
3.5 INDICAÇÕES DE MAU FUNCIONAMENTO	6
4. DADOS TÉCNICOS	6
5. LIMPEZA	7
6. ESQUEMA ELÉTRICO	7
7. VISTA EXPLODIDA	8
8. LISTA DE COMPONENTES	9
TERMO DE GARANTIA	10

1. INTRODUÇÃO

1.1 PREZADO(A) USUÁRIO(A)

Parabéns pela aquisição de seu novo equipamento Venâncio, você adquiriu um produto com tecnologia avançada e de fácil utilização.

Para garantir esta qualidade, que se traduz em eficiência, além de um projeto elaborado e testado meticulosamente, os componentes são sempre os mais adequados, resultando numa equação custo/benefício sempre positiva para o usuário.

No mais, recomendamos a leitura atenta deste manual. Qualquer dúvida, consulte-o.

Venâncio

1.2 AVISOS IMPORTANTES

* Conserve com cuidado este manual. Ele é e será muito útil na hora de tirar dúvidas. Consulte-o.

* A instalação deve ser realizada de acordo com as instruções do fabricante e por pessoas qualificadas e autorizadas.

* Para eventuais reparos, entre em contato exclusivamente com um Assistente Técnico Autorizado pelo fabricante e solicite peças de reposição originais.

* O não cumprimento dos avisos contidos neste manual pode comprometer a segurança do operador.

* O fabricante reserva-se o direito de modificar, em qualquer momento e sem aviso prévio, o conteúdo deste manual.

* Este aparelho não se destina à utilização por pessoas (inclusive crianças) com capacidades físicas, sensoriais ou mentais reduzidas, ou por pessoas com falta de experiência e conhecimento, a menos que tenham recebido instruções referentes à utilização do aparelho ou estejam sob a supervisão de uma pessoa responsável pela sua segurança.

* Deve-se tomar providências para que crianças não brinquem com o equipamento.

* Higienizar diariamente o produto após o uso utilizando detergente neutro, não utilize materiais abrasivos. Jamais utilize jatos d'água para a limpeza do produto.

* O aparelho deve ser fornecido através de um dispositivo de corrente residual (RCD), com uma classificação operacional corrente residual não superior a 30 mA.

* Não guarde substâncias explosivas, tais como aerossol com um propelente inflamável neste aparelho.

ATENÇÃO

O cordão de alimentação é do tipo Y, certifique-se de que o cabo esteja em perfeita condição de uso e em caso de avaria somente pode ser substituído pelo fabricante ou assistente técnico autorizado.

ATENÇÃO

A rede de abastecimento de água deverá ser provida de registro específico para o uso do equipamento, com diâmetro mínimo de 1/2". A pressão máxima recomendada é de 196 kPa ou 20mH₂O ou 2kgf/cm²

2. PRODUTO

2.1 CARACTERÍSTICAS

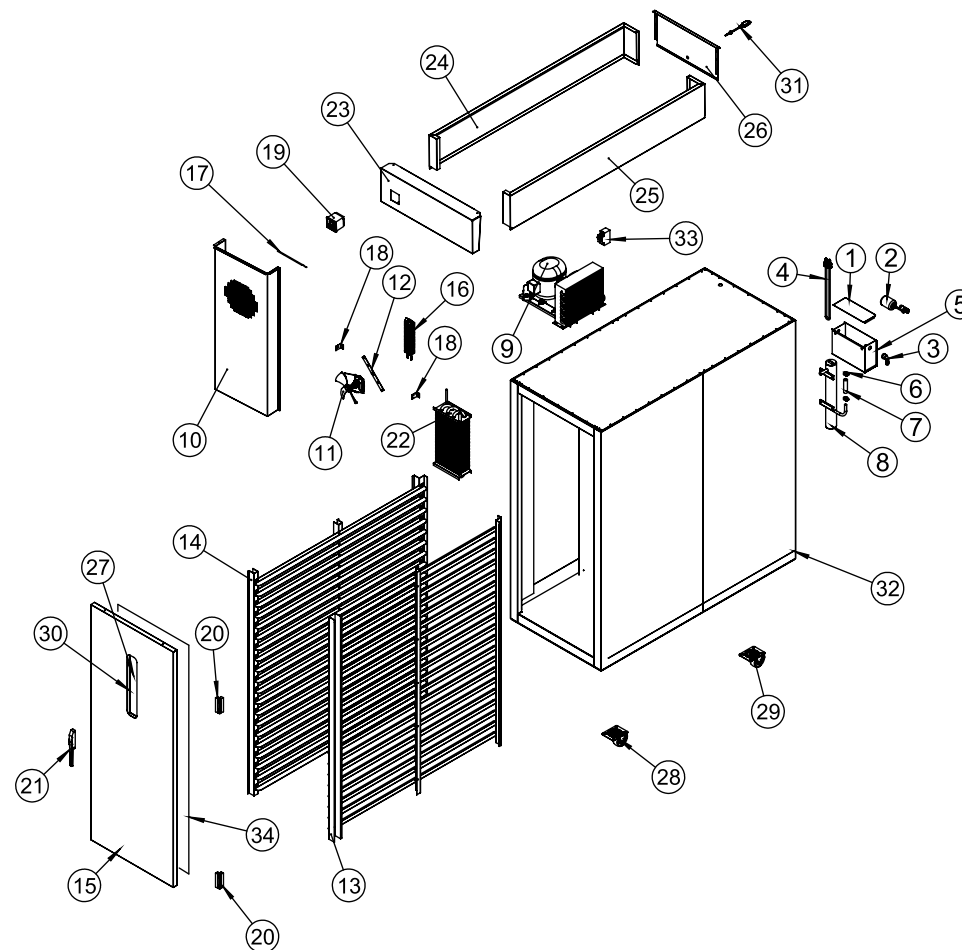
A câmara de controle de fermentação CRESCEPÃO consiste em uma junção de geladeira com estufa. Esta disponível em dois (2) modelos:

- AC20T = com capacidade para até 500 pães tipo francês (20 esteiras);
- AC40T = com capacidade para até 1000 pães tipo francês (20 e/ou 40 esteiras);

ATENÇÃO

ESTE PRODUTO NÃO SERVE PARA CONGELAMENTO, SOMENTE PARA RESFRIAMENTO RETARDANDO O CRESCIMENTO.

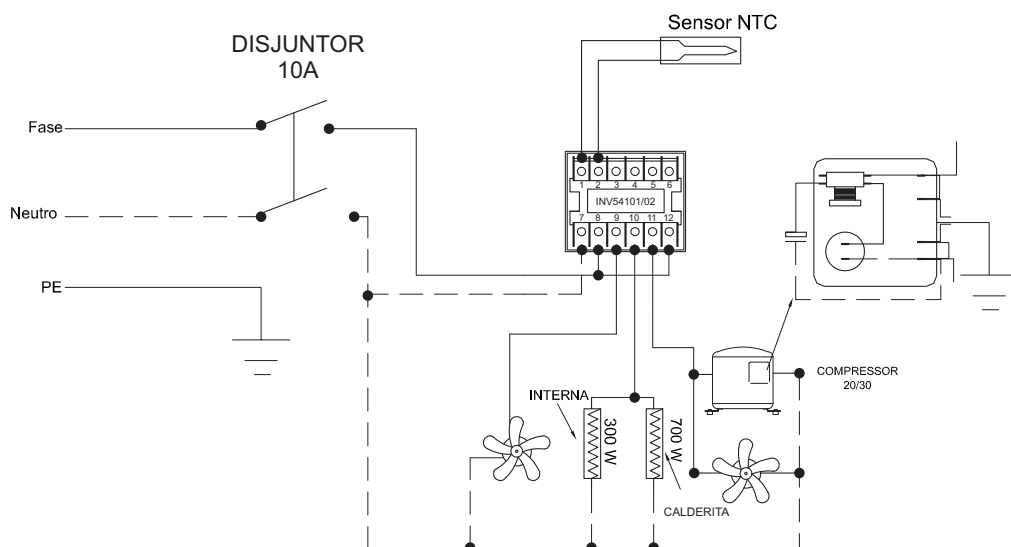
7. VISTA EXPLODIDA



5. LIMPEZA

- * Antes de efetuar a limpeza do seu equipamento, desligue-o da tomada.
- * Jamais utilize objetos pontiagudos para efetuar a limpeza, como facas.
- * Nunca utilize produtos abrasivo ou corrosivos, use apenas panos úmidos.
- * Não utilize jatos d'água diretamente sobre o equipamento.

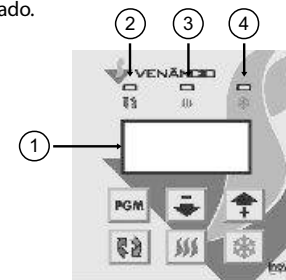
6. ESQUEMA ELÉTRICO



3. PROGRAMANDO O SEU EQUIPAMENTO

3.1 CONTROLADOR

- ① Display para visualização dos dados do processo e parâmetros programáveis.
 - ② Led para sinalizar que o controlador está com o ciclo ativo, sendo necessário observar os outros leds para saber qual processo está sendo executado.
 - ③ Led que sinaliza o estado da saída de aquecimento.
 - ④ Led que sinaliza o estado da saída de refrigeração.
- Tecla down: diminui o valor dos parâmetros programáveis.
 - Tecla up: aumenta o valor dos parâmetros programáveis
 - Tecla de acesso à programação.
 - Tecla para ativar e desativar o ciclo de controle.
 - Tecla para ativar e desativar o processo de aquecimento contínuo.
 - Tecla para ativar e desativar o processo de refrigeração contínuo.



AVISO IMPORTANTE

Quando for utilizar o equipamento, somente para aquecimento, ou seja, quando o mesmo irá partir da temperatura ambiente, deve-se ajustar o controlador para, no mínimo, 10°C superior à esta temperatura, exemplo:

- TEMPERATURA AMBIENTE DE 35°C = PROGRAMAR O CONTROLADOR PARA 45°C.

Fazendo-se este procedimento será liberado vapor suficiente para manter a qualidade da massa.

3.2 PROGRAMAÇÃO

Pressione a tecla para ter acesso à programação. A senha de acesso pode ser solicitada neste nível de programação (ver item 3.3). Utilize a tecla para alternar entre os parâmetros e as teclas e para ajustar o valor dos mesmos.

DISPLAY	DESCRIÇÃO	AJUSTE	DEFAULT
	Horário para iniciar o processo de aquecimento durante o ciclo. "Hr" – ajuste do valor das horas. (pressione para programar os minutos) "Mn" – ajuste do valor dos minutos.	00:00 a 23:59Hr	12:00
	Horário para finalizar o processo de aquecimento durante o ciclo. "Hr" – ajuste do valor das horas. "Mn" – ajuste do valor dos minutos. (O controlador não permite que o operador programe um processo de aquecimento maior que 23 hs)	00:00 a 23:59Hr	12:00
	Dia da semana para iniciar o processo de aquecimento durante ciclo. Mantém o processo de refrigeração ativo durante o ciclo até o dia ajustado neste parâmetro e conforme o horário programado no parâmetro "INIC. AQ". Se programado "Normal", executa o ciclo diariamente.	Domingo a Sábado e Normal	Normal

REFRIGER S.C.	Set-point de temperatura para controle do processo de refrigeração.	Mínimo a Máximo refrigeração	5
AQUECIM 30 C.	Set-point de temperatura para controle do processo de aquecimento.	Mínimo a Máximo aquecimento	30
TP.UMID. LIG. 5	Tempo de umidificador ligado. (Habilita somente se umidade for habilitada)	1 a 99	5

3.3 CONFIGURANDO O MODO DE TRABALHO (SET-UP AVANÇADO)

Pressione as teclas e durante 10 segundos para ter acesso a este nível de programação, enquanto não houver nenhum processo ativo. Após entrar com a senha de acesso correta, poderão ser ajustados os parâmetros descritos a seguir. Utilize a tecla para alternar entre os parâmetros e as teclas e para ajustar o valor dos mesmos.

DISPLAY	DESCRIÇÃO	AJUSTE	DEFAULT
IDIOMA PORTUG.	Seleciona idioma.	Português e Espanhol	Português
SENH CICL. NAO	Configura a opção de uso de senha para acessar os parâmetros de N1.	Sim ou Não	Não
C.NIVEL AQUA.SIM	Habilita / desabilita o sensor de nível da água (E1).	Sim ou Não	Sim
TP. SENS NIVEL.NA	Tipo de sensor de nível da água. (será acessível somente se o sensor de nível estiver habilitado) NF - Contato do sensor de nível da água fechado com reservatório cheio. NA - Contato do sensor de nível da água aberto com reservatório cheio.	NA ou NF	NA
TEMPO VAL. US. 005	Tempo de eletro-válvula ligada após a detecção da falta de água. Após este tempo, o controlador pausa o processo, indica falta de água e desliga a saída S4.	001s a 250s	005
ALM. FIM CICL. 005	Tempo de alarme no final do ciclo. "OFF" - não tem alarme no final do ciclo. Tempo de alarme de 001 a 250 - a mensagem "FIM DE CICLO" é indicada no display durante o tempo programado e o beep é acionado de forma intermitente. "TCL" - beep é acionado de forma intermitente e a mensagem "FIM DE CICLO" é indicada até que a tecla seja pressionada.	"OFF", 001s a 250s, "TCL"	005
OFF SET D.C.	OFF SET DA TEMPERATURA INDICADA. Possibilita compensar eventuais desvios na leitura da temperatura medida pelo sensor.	-15°C a 15°C	0°C

MODO TR UNICO/CONTINUO	MODO DE TRABALHO	Único / Contínuo	Único
REFR. FIM S1.MANO	SELECIONA SE O CONTROLADOR EXECUTARÁ CICLO ÚNICO OU REPETIRÁ O CICLO INDEFINIDAMENTE ATÉ SER CANCELADO POR TECLADO.	Único / Contínuo	Único
REFR. FIM S1.MANO	SELECIONA SE APÓS O TEMPO DE AQUECIMENTO O CONTROLADOR VOLTA A REFRIGERAR OU DESLIGA TODAS AS SAÍDAS. ESTE PARÂMETRO PODERÁ SER ACESSADO SE FOR SELECIONADO MODO DE TRABALHO COM CICLO ÚNICO, NO CASO DO CICLO CONTÍNUO SEMPRE VOLTARÁ A REFRIGERAR. (Somente se modo de trabalho for programado em único).	Sim/ Não	Não
SP-T MAX REF XX. C.	SET-POINT MÁXIMO PARA REFRIGERAÇÃO.	4 a 20	15
SP-T MIN REF XX. C.	SET-POINT MÍNIMO PARA REFRIGERAÇÃO.	-30 a 4	-30
SP-T MAX AQ XX. C.	SET-POINT MÁXIMO PARA AQUECIMENTO.	50 a 100	100
SP-T MIN AQ XX. C.	SET-POINT MÍNIMO PARA AQUECIMENTO.	0 a 40	0
HISTERES AQ 2 C.	HISTERESE DO AQUECIMENTO.	1 a 20	2
HISTERES REF 2 C.	HISTERESE DA REFRIGERAÇÃO.	1 a 20	2
FUNC. S1 0	Configura modo de funcionamento da saída S1: Se=0, modo ventilador. Se=1, umidade no modo refrigeração. Se=2, umidade no modo aquecimento. Se=3, umidade nos modos refrigeração e aquecimento.	0 a 3	0
TP. UMID. DESCL. 5	Tempo de umidificador desligado. (Habilita somente se umidade for habilitada)	1 a 99	5

3.4 AJUSTE DO RELÓGIO

O controlador INV-54 possui um RTC (real time clock) interno. Este relógio é alimentado pela rede quando o controlador estiver energizado e por uma bateria interna quando o mesmo estiver desconectado da rede elétrica. Para acertar a hora e o dia da semana, deve-se pressionar as teclas , e juntas. Feito isso, a configuração da hora e dia da semana será acessada, mostrando o horário indicado atualmente pelo controlador. Pressionando a tecla e para ajustar o valor indicado e para alternar entre os parâmetros.

DISPLAY	DESCRIÇÃO	AJUSTE	DEFAULT
AJ. RELOJ H: 12:00	Ajuste da hora	0 a 23	12
AJ. RELOJ Min 0 a 59	Ajuste dos minutos	0 a 59	0
AJ. RELOJ DOMINGO	Ajuste do dia da semana	Domingo a Sábado	Domingo

3.5 INDICAÇÕES DE MAU FUNCIONAMENTO

FALHA SENSOR

Quando esta indicação for apresentada no display:
 - a temperatura no sensor pode estar fora da faixa de medição da temperatura do controlador, abaixo de -30°C ou acima de 100°C.
 - o sensor de temperatura pode estar danificado (em curto ou rompido).

FALTOU ÁGUA

Quando esta indicação for apresentada no display:
 - faltou água para repor o nível no reservatório.
 - há algum problema com o sensor.

Para inibir as indicações citadas acima, mantenha as teclas , pressionadas e pressione a tecla . O controlador ignora as falhas e volta ao funcionamento normal, quando ignoradas a falha do sensor e falta da água, a atenção na câmara deve ser redobrada, pois o controlador não controlará a temperatura da mesma e/ou não detectará o nível de água no reservatório, aumentando o risco de acidentes.

ATENÇÃO

AO DESENERGIZAR QUALQUER PRODUTO QUE UTILIZA COMPRESSOR DE REFRIGERAÇÃO, É NECESSÁRIO QUE O EQUIPAMENTO FIQUE PARADO E EM REPOUSO POR UM PERÍODO DE NO MÍNIMO 10 (DEZ) MINUTOS PARA QUE OCORRA A EQUALIZAÇÃO DAS PRESSÕES INTERNAS E FACILITAR A PARTIDA DO COMPRESSOR. SOMENTE APÓS ESTE TEMPO, O MESMO PODE SER CONECTADO A REDE ELÉTRICA NOVAMENTE.

IMPORTANTE

O CONTROLADOR DIGITAL POSSUI UMA BATERIA INTERNA COM AUTONOMIA PARA ATÉ 72 HORAS DE DURAÇÃO

4. DADOS TÉCNICOS

MODELO	Compressor	Resistência	Motor da Ventoinha	Consumo em Aquecimento	Consumo em Refrigeração
AC20T / AC20ET	1/4 HP	300W - 1un	1/40 HP	1kW/h	350W
AC40T / AC40ET	½ HP	700W - 1un			770W

MODELO	Altura	Largura	Prof.	Peso
AC20T / AC20ET	2025mm	770mm	1020mm	153,1kg
AC40T / AC40ET	2055mm	770mm	1780mm	217kg