

Notas especiais:

01 - Examine completamente todas as peças do móvel antes de iniciar o trabalho.

02 - Recomenda-se montar o móvel conforme este Manual de Montagem.

03 - É de responsabilidade do montador seguir as instruções do Manual de Montagem, que são fundamentais para garantir a estrutura do móvel.

04 - Para limpeza utilizar somente pano úmido e sabão neutro.

Notas especiales:

01 - Examine completamente todas las piezas del mueble antes de iniciar el trabajo.

02 - Se recomienda montar el mueble conforme el Manual de Esamblaje.

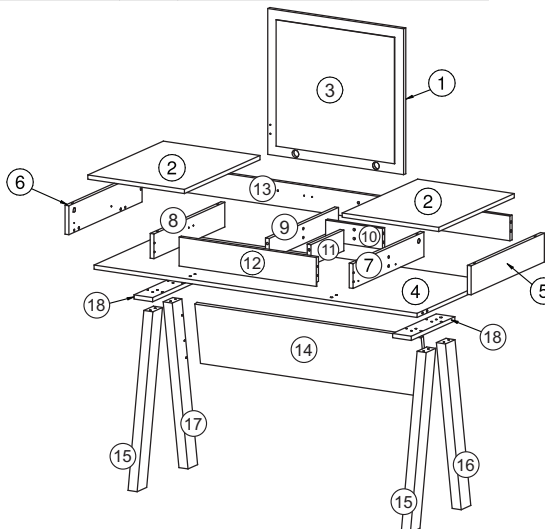
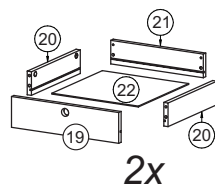
03 - Es de responsabilidad del montador seguir las instrucciones del Manual de Ensablaje, que son fundamentales para garantizar la estructura del mueble.

04 - Para limpieza solamente usar trapo húmedo y jabón neutro.

Certificado de garantia:

A garantia dos produtos fabricados pela Móveis Videira LTDA, abrange eventuais defeitos/vícios de fabricação, no prazo estabelecido pelo Código de Defesa do Consumidor, em seu artigo 26,II, o qual prevê a garantia legal de 90 (noventa) dias.

Ferramentas | Herramientas



Lista de peças / Lista de piezas

CÓD	DESCRIÇÃO	QTD	M. PRIMA	DIMENSÕES
01	Tampo Espelho	1	MDP 15mm	540x520x15
02	Tampo Lateral	2	MDP 15mm	384x520x15
03	Espelho	1	Vidro 3mm	470x450x3
04	Base	1	MDP 15mm	1284x504x15
05	Lateral Direita	1	MDP 15mm	103x504x15
06	Lateral Esquerda	1	MDP 15mm	103x504x15
07	Divisão Direita	1	MDP 15mm	88x488x15
08	Divisão Esquerda	1	MDP 15mm	88x488x15
09	Divisão Maior	1	MDP 15mm	74x477x15
10	Divisão Menor	1	MDP 15mm	226x74x15
11	Divisão Frente Fixa	1	MDP 15mm	226x74x15
12	Frente Fixa	1	MDP 15mm	103x545x15
13	Costa	1	MDP 15mm	1284x88x15
14	Costa Menor	1	MDP 15mm	900x224x15
15	Pé Dianteiro	2	MDF 36mm	637x65x36
16	Pé Direito	1	MDF 36mm	637x65x36
17	Pé Esquerdo	1	MDF 36mm	637x65x36
18	Tampo do Pé	2	MDP 15mm	300x104x15
19	Frente Gaveta	2	MDP 15mm	98x380x15
20	Lateral Gaveta	4	MDP 15mm	300x75x15
21	Costa Gaveta	2	MDP 15mm	328x75x15
22	Fundo Gaveta	2	Chapa Dura 3mm	306x309x3

REF DESCRIÇÃO QTD

A	Cavilha 8 x 30mm	34
B	Parafuso 3,5 x 16 CC	32
C	Parafuso 3,5 x 30 CF	08
D	Parafuso 3,5 x 40 CC	06
E	Parafuso 6,0 x 50 CF	08
F	Cavilha 5 x 30mm	04
G	34x7mm Parafuso minifix	26
H	15x12mm Tambor minifix	26
I	30x16mm Puxador Vazado	02
J	Dobradiça Reta caneco ø26mm e calço N° 1	02
K	22x3mm Prego 10 x 10mm	04
L	14x4mm Sapata deslizadora	04
M	Corrediça 350mm	02
N	Pistão 40N	01
O	Cantoneira de Metal 30x30	04
P	Parafuso 3,5 x 25 CC	04

Revisão: 01
Data: 28/03/2016

