

R - 1457

Instruções de Montagem Instrucciones de Montaje

Acesse Vídeos de Montagens
www.tecnomobili.ind.br

tecnomobili

Estrada RSC 453, Km s/n° | Garibaldi | RS
CEP: 95720-000 | Fone / Fax: 54.3464.2050
sac@moveisvideira.com.br

Notas especiais:

01 - Examine completamente todas as peças do móvel antes de iniciar o trabalho.
02 - Recomenda-se montar o móvel conforme este Manual de Montagem.
03 - É de responsabilidade do montador seguir as instruções do Manual de Montagem, que são fundamentais para garantir a estrutura do móvel.
04 - Para limpeza utilizar somente pano úmido e sabão neutro.

Notas especiales:




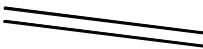

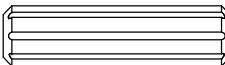





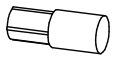

01 - Examine completamente todas las piezas del mueble antes de iniciar el trabajo.
02 - Se recomienda montar el mueble conforme el Manual de Ensamblaje.
03 - Es de responsabilidad del montador seguir las instrucciones del Manual de Ensamblaje, que son fundamentales para garantizar la estructura del mueble.
04 - Para limpieza solamente usar trapo húmedo y jabón neutro.

Certificado de garantia:

A garantia dos produtos fabricados pela Móveis Videira LTDA, abrange eventuais defeitos/vícios de fabricação, no prazo estabelecido pelo Código de Defesa do Consumidor, em seu artigo 26,II, o qual prevê a garantia legal de 90 (noventa) dias.

Lista de peças / Lista de piezas

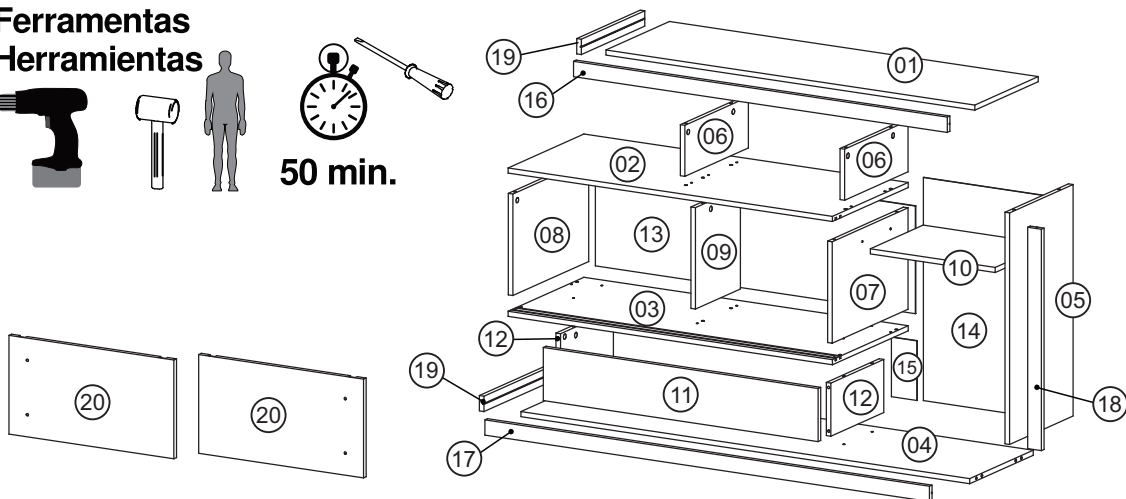
CÓD	DESCRIÇÃO	QTD	M. PRIMA	DIMENSÕES
01	Tampo TV	1	MDP 15mm	1208x360x15
02	Tampo Portas	1	MDP 15mm	1062x430x15
03	Base Portas	1	MDP 15mm	1062x430x15
04	Base	1	MDP 15mm	1470x360x15
05	Lateral Direita	1	MDP 15mm	680x360x15
06	Divisão Superior	2	MDP 15mm	150x360x15
07	Lateral Porta Direita	1	MDP 15mm	430x298x15
08	Lateral Porta Esquerda	1	MDP 15mm	430x298x15
09	Divisão Porta	1	MDP 15mm	298x255x15
10	Prateleira Móvel	1	MDP 15mm	409x300x15
11	Montante Dianteiro	1	MDP 15mm	156x900x15
12	Montante Lateral	2	MDP 15mm	156x300x15
13	Costa Maior	1	Capa Dura 3mm	1048x316x3
14	Costa Lateral Direita	1	Capa Dura 3mm	655x429x3
15	Costa	1	Capa Dura 3mm	175x83x3
16	Travessa Tampo TV	1	MDP 15mm	1224x45x15
17	Travessa Base	1	MDP 15mm	1456x45x15
18	Travessa Lateral Direita	1	MDP 15mm	650x45x15
19	Travessa Lateral Esquerda	2	MDP 15mm	360x45x15
20	Porta	2	MDP 15mm	540x290x15

REF	DESCRIÇÃO	QTD
A	 3,5 x 14 CF	40
B	 3,5 x 40 CC	10
C	 5,0 x 40 CC	06
D	 Perfil SL 55 1030mm	04
E	 60x40x11mm 33x33x10mm Sistema Porta de Correr	04
F	 8x30mm	13
G	 34x7mm Parafuso Minifix	25
H	 15x12mm Tambor minifix	25
I	 22x17x12mm Suporte Angular	14
J	 Sapata 5x40	06
L	 22x3mm Prego 10 x 10mm	36
M	 14x8x5mm Suporte Prateleira com Estria	04
N	 175x30x15mm Puxador	02

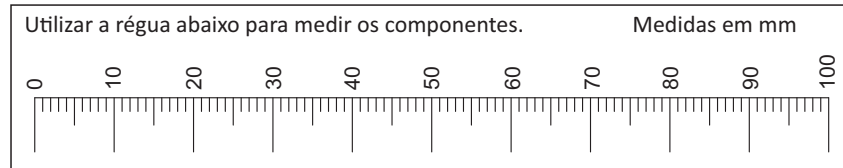
Ferramentas Herramientas

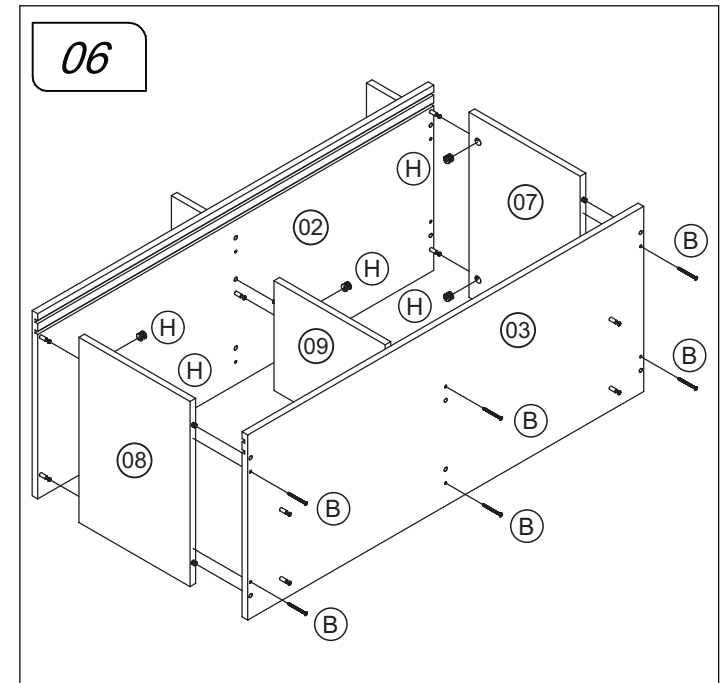
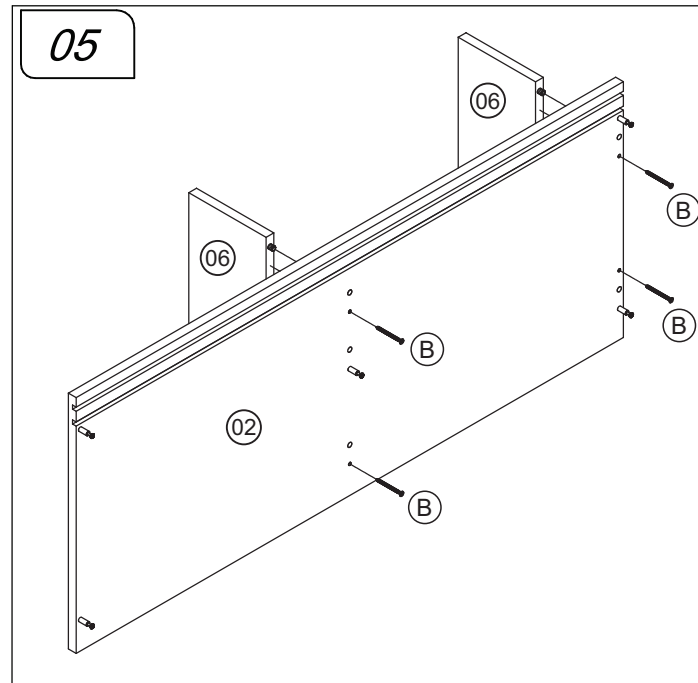
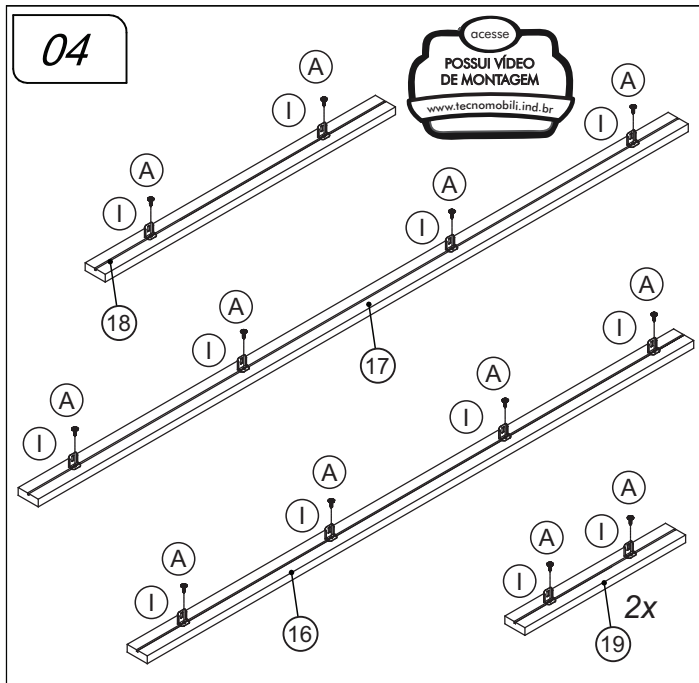
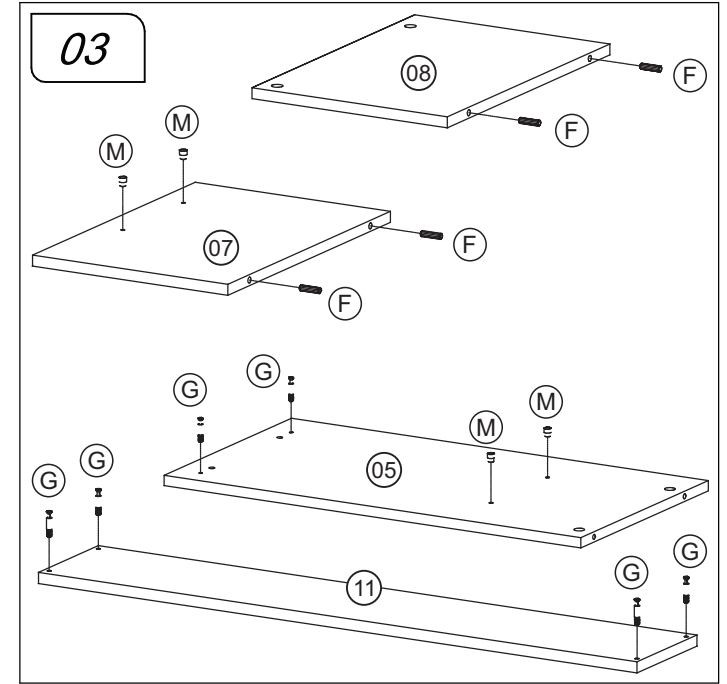
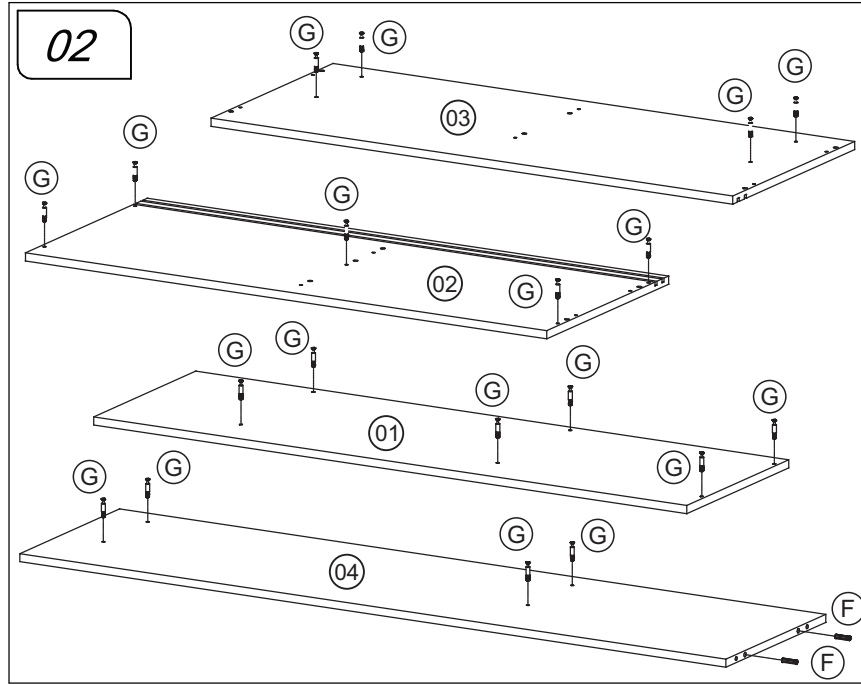
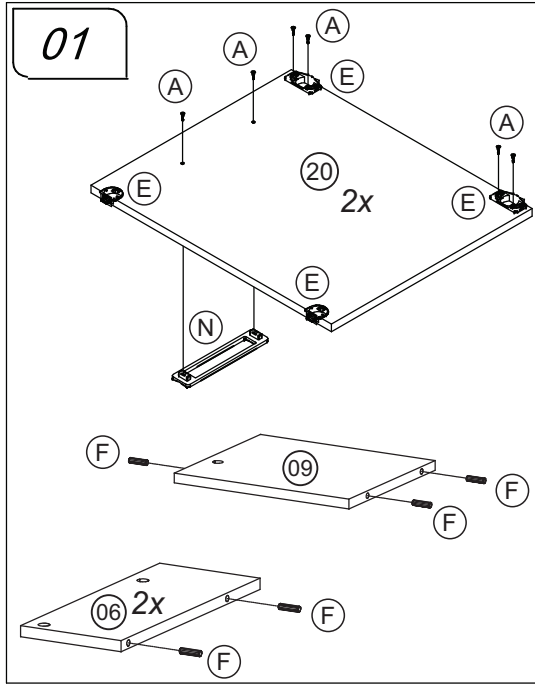


50 min.

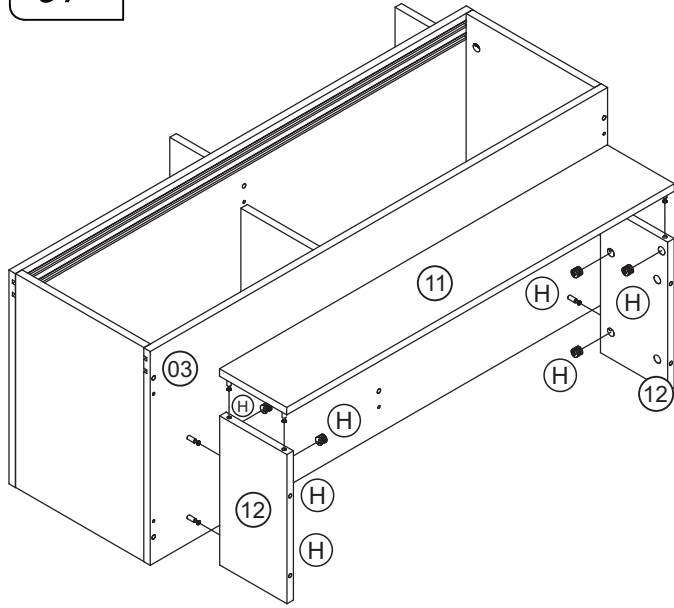


Revisão: 01
Data: 30/11/2015

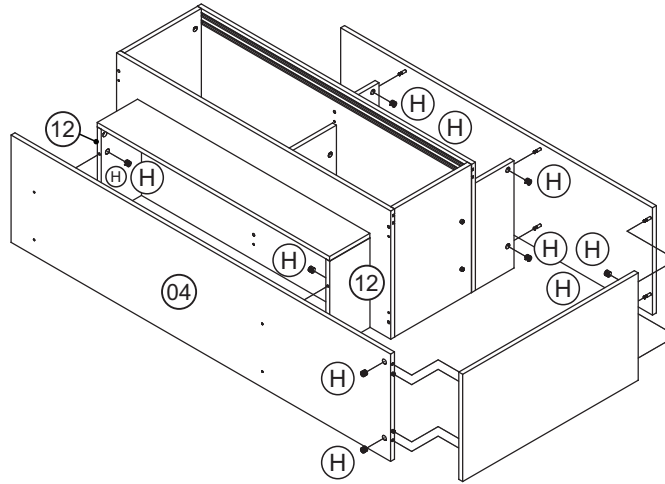




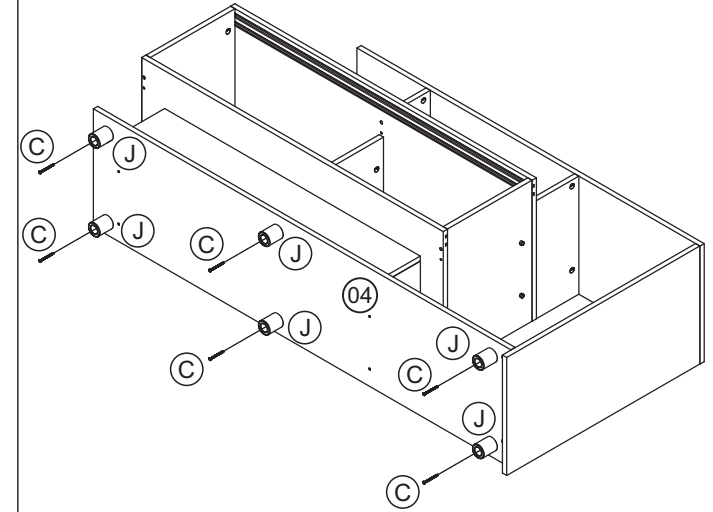
07



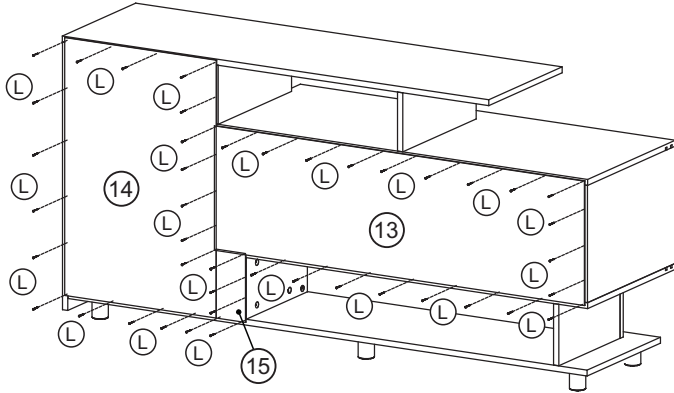
08



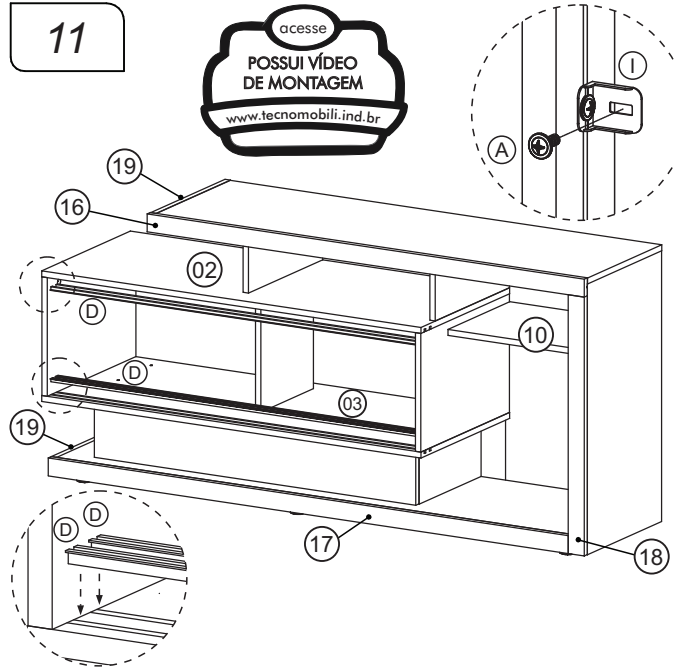
09



10



11



12

