

### Notas especiais:

- 01 - Examine completamente todas as peças do móvel antes de iniciar o trabalho.
- 02 - Recomenda-se montar o móvel conforme este Manual de Montagem.
- 03 - É de responsabilidade do montador seguir as instruções do Manual de Montagem, que são fundamentais para garantir a estrutura do móvel.
- 04 - Para limpeza utilizar somente pano úmido e sabão neutro.

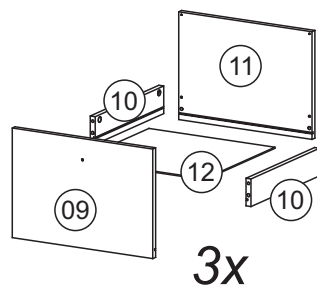
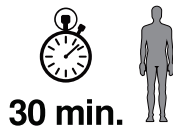
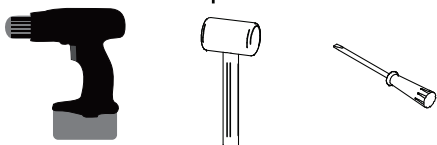
### Notas especiales:

- 01 - Examine completamente todas las piezas del mueble antes de iniciar el trabajo.
- 02 - Se recomienda montar el mueble conforme el Manual de Esamblaje.
- 03 - Es de responsabilidad del montador seguir las instrucciones del Manual de Ensamblaje, que son fundamentales para garantizar la estructura del mueble.
- 04 - Para limpieza solamente usar trapo húmedo y jabón neutro.

### Certificado de garantia:

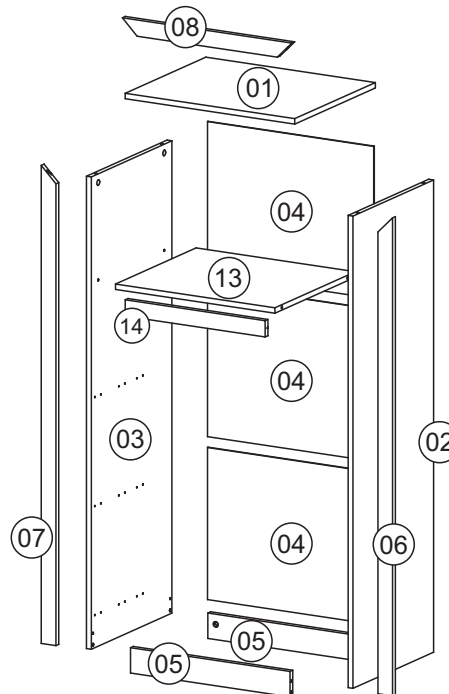
A garantia dos produtos fabricados pela Móveis Videira LTDA, abrange eventuais defeitos/vícios de fabricação, no prazo estabelecido pelo Código de Defesa do Consumidor, em seu artigo 26,II, o qual prevê a garantia legal de 90 (noventa) dias.

### Ferramentas | Herramientas



### Lista de peças / Lista de piezas

CÓD	DESCRIÇÃO	QTD	M. PRIMA	DIMENSÕES
01	Tampo	1	MDP 15mm	522x430x15
02	Lateral Direita	1	MDP 15mm	1304x430x15
03	Lateral Esquerda	1	MDP 15mm	1304x430x15
04	Costa	3	Chapa Dura 3mm	512x420x3
05	Rodapé	2	MDP 15mm	491x70x15
06	Travessa Direita	1	MPD 15mm	1320x45x15
07	Travessa Esquerda	1	MDP 15mm	1320x45x15
08	Travessa Frontal	1	MDP 15mm	522x45x15
09	Frente Gaveta Maior	3	MDP 15mm	298x426x15
10	Lateral Gaveta	6	MDP 15mm	360x75x15
11	Costa Gaveta Maior	3	MDP 15mm	404x293x15
12	Fundo Gaveta	3	Chapa Dura 3mm	382x369x3
13	Prateleira	1	MDP 15mm	491x430x15
14	Travessa Prateleira	1	MDP 15mm	430x45x15



REF	DESCRIÇÃO	QTD
A	Cavilha 8 x 30mm	16
B	Parafuso 3,5 x 14mm CF	36
C	Parafuso 4,0 x 16 CC	66
D	Parafuso 3,5 x 30CP	03
E	34x7mm Parafuso minifix	24
F	15x12mm Tambor minifix	28
G	38x38mm Minifix haste dupla	02
H	22x17x12mm Suporte angular	12
I	40x20x21mm Puxador Ponto	03
J	32x45x20mm Distanciador de correção	18
K	14x4mm Sapata Deslizadora	04
L	Correção 400mm	03
M	360x35x4mm Aramado	06
N	22x3mm Prego 10x10	38



