

ME - 4119

Instruções de Montagem Instrucciones de Montaje

Acesse Vídeos de Montagens
www.tecnomobili.ind.br

tecnomobili

Estrada RSC 453, Km s/n° | Garibaldi | RS
CEP: 95720-000 | Fone / Fax: 54.3464.2050
sac@moveisvideira.com.br

Notas especiais:

- 01** - Examine completamente todas as peças do móvel antes de iniciar o trabalho.
- 02** - Recomenda-se montar o móvel conforme este Manual de Montagem.
- 03** - É de responsabilidade do montador seguir as instruções do Manual de Montagem, que são fundamentais para garantir a estrutura do móvel.
- 04** - Para limpeza utilizar somente pano úmido e sabão neutro.

Notas especiales:

- 01** - Examine completamente todas las piezas del mueble antes de iniciar el trabajo.
- 02** - Se recomienda montar el mueble conforme el Manual de Esamblaje.
- 03** - Es de responsabilidad del montador seguir las instrucciones del Manual de Esamblaje, que son fundamentales para garantizar la estructura del mueble.
- 04** - Para limpieza solamente usar trapo húmedo y jabón neutro.

Certificado de garantia:

A garantia dos produtos fabricados pela Móveis Videira LTDA, abrange eventuais defeitos/vícios de fabricação, no prazo estabelecido pelo Código de Defesa do Consumidor, em seu artigo 26,II, o qual prevê a garantia legal de 90 (noventa) dias.

Ferramentas | Herramientas



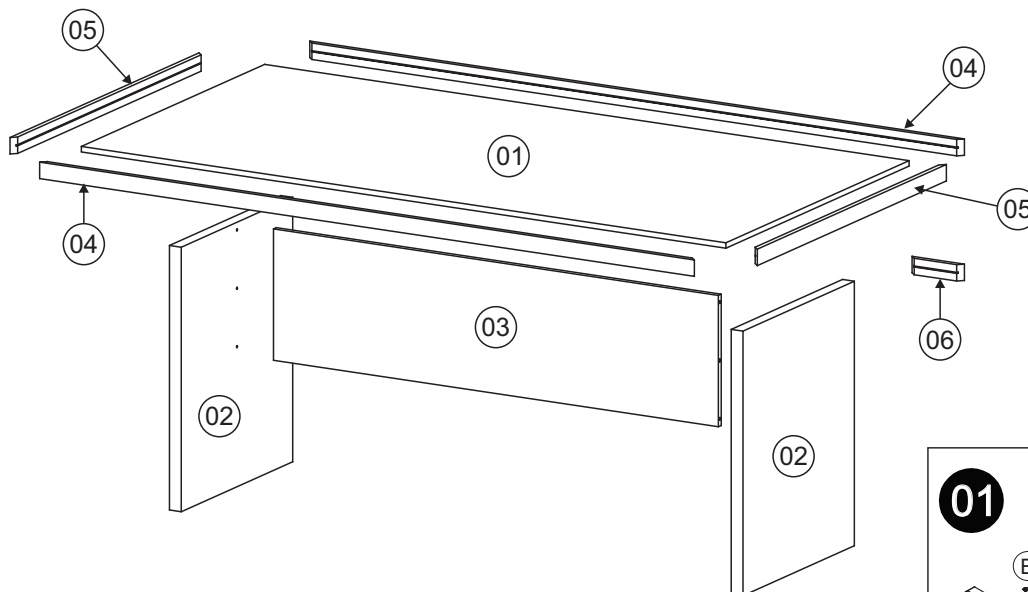
Utilizar a régua abaixo para medir os componentes.

Medidas em mm



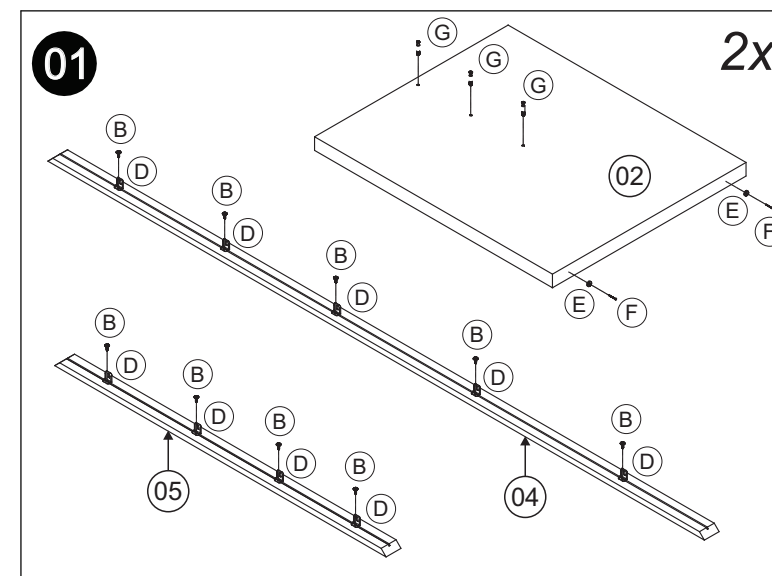
Lista de peças / Lista de piezas

CÓD	DESCRIÇÃO	QTD	M. PRIMA	DIMENSÕES
01	Tampo	1	MDP 15mm	1970x970x15
02	Lateral	2	MDP 15mm	725x590x36
03	Divisão	1	MDP 15mm	1360x360x15
04	Travessa Tampo Maior	2	MDP 15mm	2001x45x15
05	Travessa Tampo Menor	2	MDP 15mm	1001x45x15
06	Travessa Molde	1	MPD 15mm	160x45x15



REF DESCRIÇÃO QTD

A	Adesivo Tapa Furo	06
B	Parafuso 3,5 x 14mm CF	36
C	Parafuso 3,5 x 16 CC	32
D	22x17x12mm Suporte angular	18
E	14x4mm Sapata Deslizadora	04
F	22x3mm Pregos 10x10	04
G	34x7mm Parafuso minifix	06
H	15x12mm Tambor minifix	06
I	Cantoneira 2 Furos 12x12x12mm	16



Revisão: 00
Data: 16/12/2015

