

# ME - 4124

## Instruções de Montagem Instrucciones de Montaje

Acesse Vídeos de Montagens  
[www.tecnomobili.ind.br](http://www.tecnomobili.ind.br)

**tecnomobili**

Estrada RSC 453, Km s/n° | Garibaldi | RS  
CEP: 95720-000 | Fone / Fax: 54.3464.2050  
sac@moveisvideira.com.br

### Notas especiais:

**01** - Examine completamente todas as peças do móvel antes de iniciar o trabalho.

**02** - Recomenda-se montar o móvel conforme este Manual de Montagem.

**03** - É de responsabilidade do montador seguir as instruções do Manual de Montagem, que são fundamentais para garantir a estrutura do móvel.

**04** - Para limpeza utilizar somente pano úmido e sabão neutro.

### Notas especiales:

**01** - Examine completamente todas las piezas del mueble antes de iniciar el trabajo.

**02** - Se recomienda montar el mueble conforme el Manual de Esamblaje.

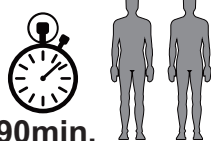
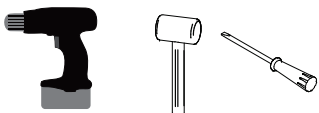
**03** - Es de responsabilidad del montador seguir las instrucciones del Manual de Ensamblaje, que son fundamentales para garantizar la estructura del mueble.

**04** - Para limpieza solamente usar trapo húmedo y jabón neutro.

### Certificado de garantia:

A garantia dos produtos fabricados pela Móveis Videira LTDA, abrange eventuais defeitos/vícios de fabricação, no prazo estabelecido pelo Código de Defesa do Consumidor, em seu artigo 26,II, o qual prevê a garantia legal de 90 (noventa) dias.

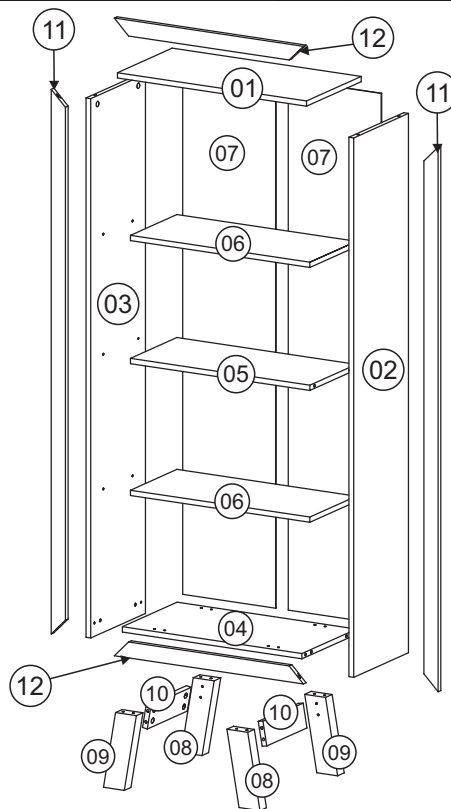
### Ferramentas | Herramientas



Revisão: 01  
Data: 18/02/2016

### Lista de peças / Lista de piezas

CÓD	DESCRIÇÃO	QTD	M. PRIMA	DIMENSÕES
01	Tampo	1	MDP 15mm	598x300x15
02	Lateral Direita	1	MDP 15mm	1530x300x15
03	Lateral Esquerda	1	MDP 15mm	1530x300x15
04	Base	1	MDP 15mm	568x300x15
05	Prateleira Fixa	1	MDP 15mm	568x255x15
06	Prateleira Móvel	2	MPD 15mm	568x255x15
07	Costa	2	Chapa Dura 3mm	1505x294x3
08	Pé Direito	2	MDP 15mm	232x65x36
09	Pé Esquerdo	2	MDP 15mm	232x65x36
10	Divisão do Pé	2	MDP 15mm	220x70x15
11	Travessa	2	MDP 15mm	1545x45x15
12	Travessa Frontal	2	MDP 15mm	598x45x15



### REF DESCRIÇÃO QTD

A	Cavilha 8 x 30mm	04
B	Parafuso 3,5 x 16mm CF	26
C	Adesivo Tapa Furo	08
D	3,5x25mm CC	04
E	Cantoneira de Metal 30x30	04
F	Parafuso 6,0 x 50 CF	08
G	34x7mm Parafuso minifix	20
H	15x12mm Tambor minifix	28
I	38x38mm Minifix haste dupla	04
J	22x17x12mm Suporte angular	11
K	14x4mm Sapata Deslizadora	04
L	22x3mm Pregos 10x10	32
M	14x8x5mm Suporte de prateleira	08
N	Perfil I 1490mm	01



