

# ME 4125

## Instruções de Montagem Instrucciones de Montage

Acesse Vídeos de Montagens  
[www.tecnomobili.ind.br](http://www.tecnomobili.ind.br)

**tecnomobili**

Estrada RSC 453, Km s/n° | Garibaldi | RS  
CEP: 95720-000 | Fone / Fax: 54.3464.2050  
sac@moveisvideira.com.br

### Notas especiais:

**01** - Examine completamente todas as peças do móvel antes de iniciar o trabalho.

**02** - Recomenda-se montar o móvel conforme este Manual de Montagem.

**03** - É de responsabilidade do montador seguir as instruções do Manual de Montagem, que são fundamentais para garantir a estrutura do móvel.

**04** - Para limpeza utilizar somente pano úmido e sabão neutro.

### Notas especiales:

**01** - Examine completamente todas las piezas del mueble antes de iniciar el trabajo.

**02** - Se recomienda montar el mueble conforme el Manual de Esamblaje.

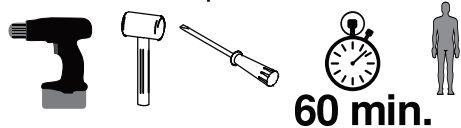
**03** - Es de responsabilidad del montador seguir las instrucciones del Manual de Ensamblaje, que son fundamentales para garantizar la estructura del mueble.

**04** - Para limpieza solamente usar trapo húmedo y jabón neutro.

### Certificado de garantia:

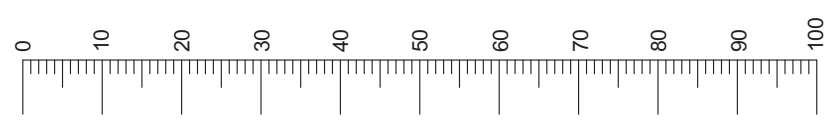
A garantia dos produtos fabricados pela Móveis Videira LTDA, abrange eventuais defeitos/vícios de fabricação, no prazo estabelecido pelo Código de Defesa do Consumidor, em seu artigo 26,II, o qual prevê a garantia legal de 90 (noventa) dias.

### Ferramentas | Herramientas



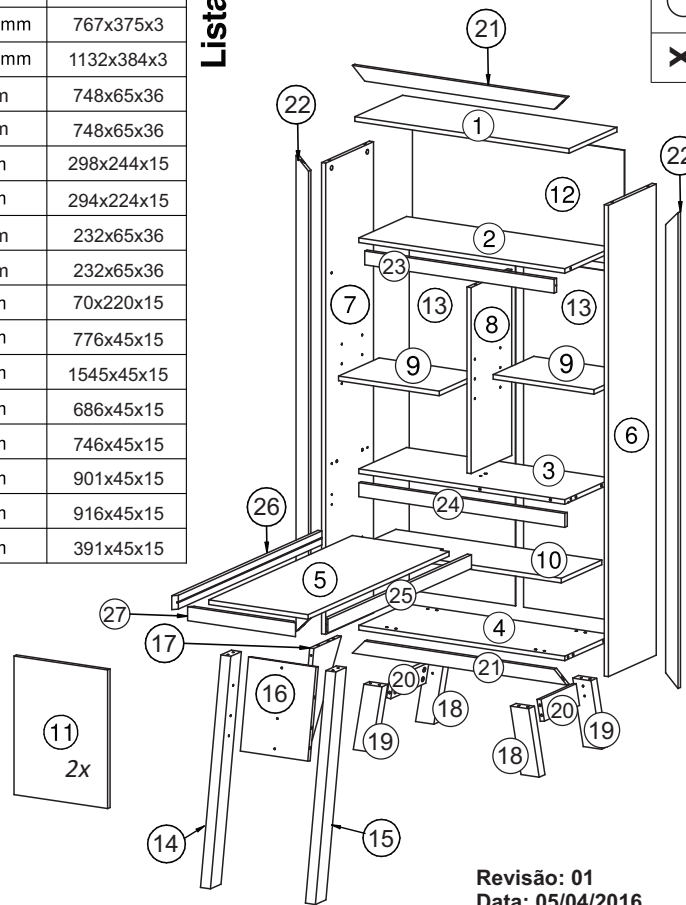
Utilizar a régua abaixo para medir os componentes.

Medidas em mm



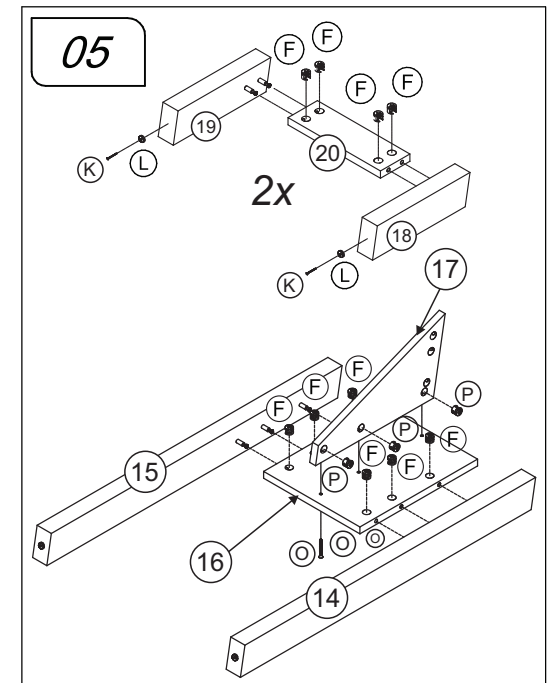
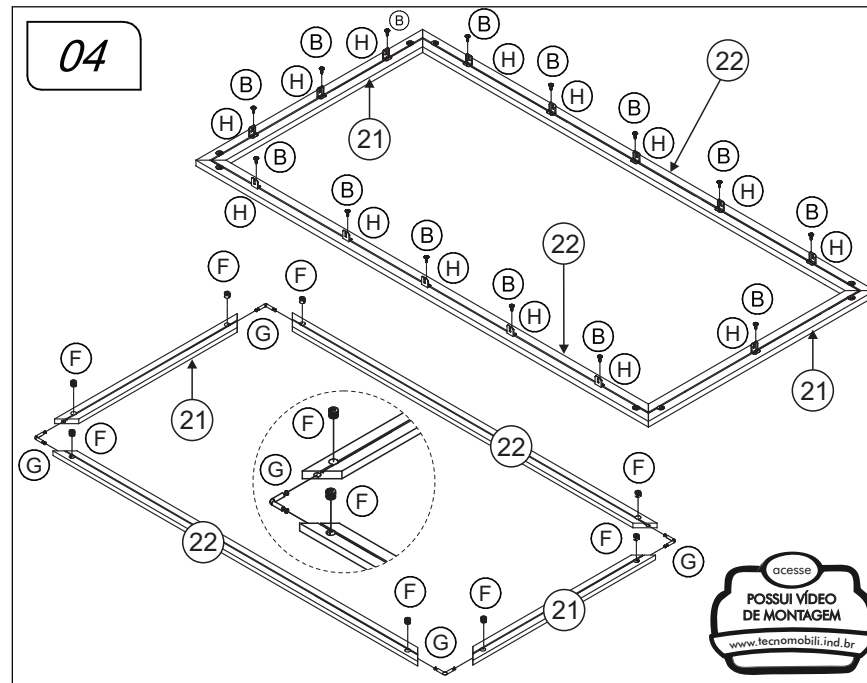
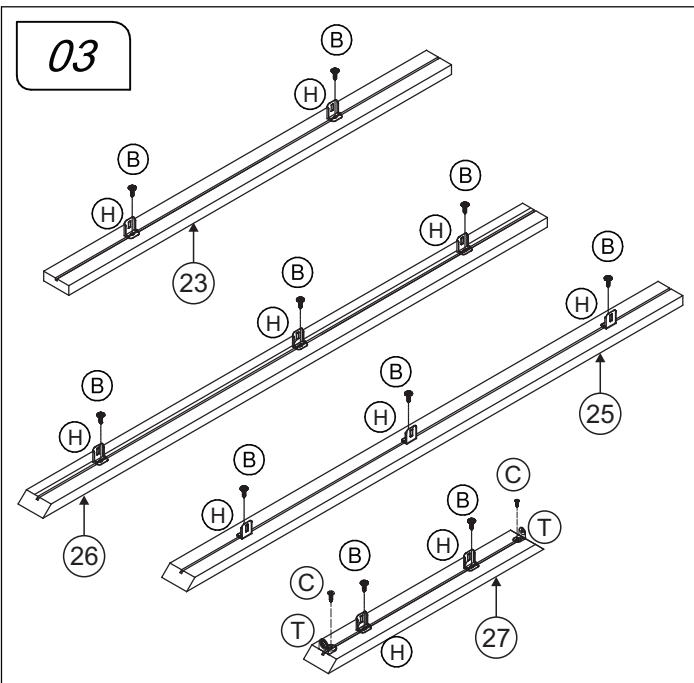
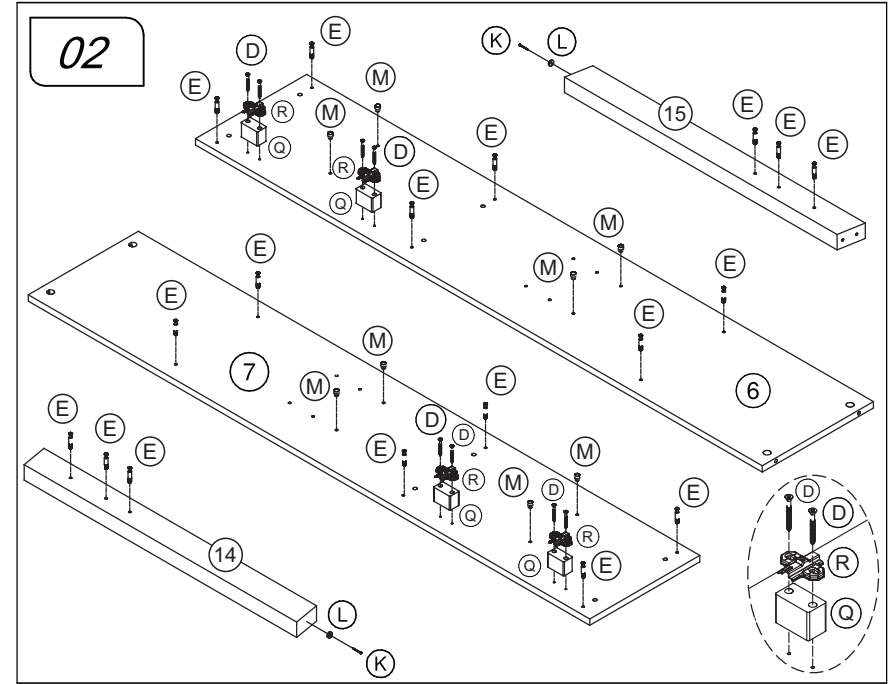
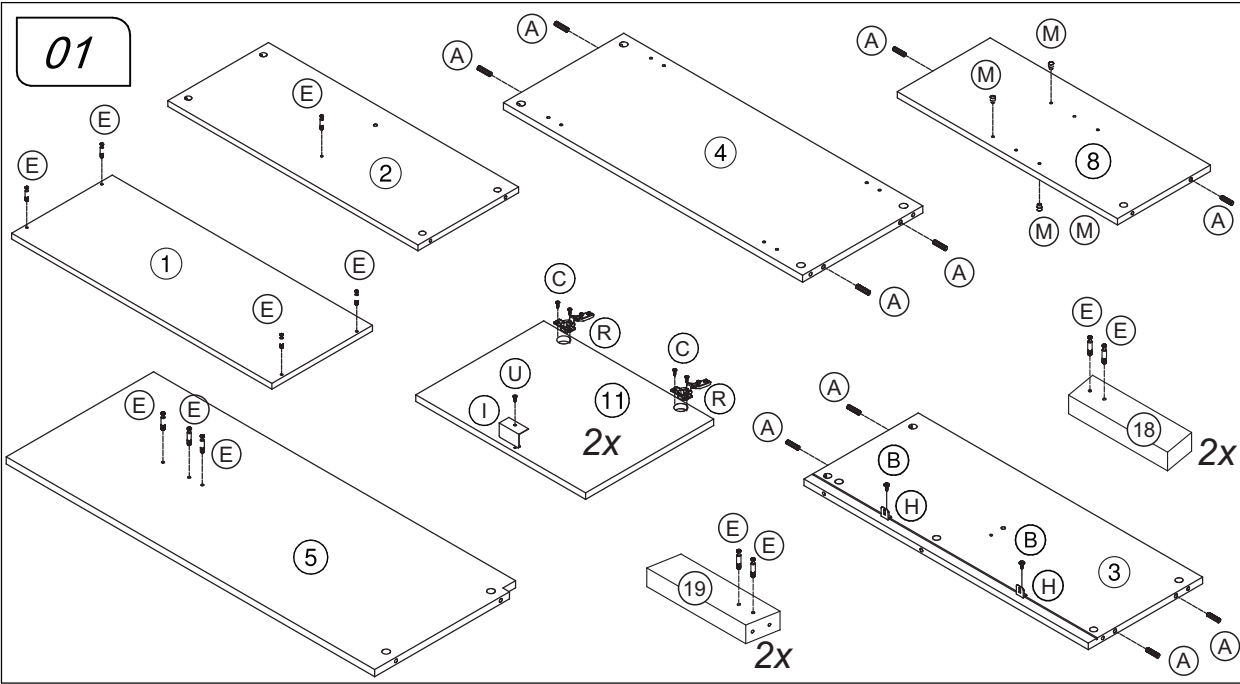
CÓD	DESCRIÇÃO	QTD	M. PRIMA	DIMENSÕES
01	Tampo	1	MDP 15mm	776x300x15
02	Prateleira Superior	1	MDP 15mm	746x300x15
03	Tampo da Porta	1	MDP 15mm	746x300x15
04	Base	1	MDP 15mm	746x300x15
05	Tampo da Mesa	1	MDP 15mm	900x360x15
06	Lateral Direita	1	MDP 15mm	1530x300x15
07	Lateral Esquerda	1	MDP 15mm	1530x300x15
08	Divisão Superior	1	MDP 15mm	604x255x15
09	Prateleira Menor	2	MDP 15mm	365x255x15
10	Prateleira Maior	1	MDP 15mm	746x255x15
11	Porta	2	MDP 15mm	450x339x15
12	Costa Superior	1	Chapa Dura 3mm	767x375x3
13	Costa	2	Chapa Dura 3mm	1132x384x3
14	Pé Direito	1	MDF 36mm	748x65x36
15	Pé Esquerdo	1	MDF 36mm	748x65x36
16	Lateral do Pé	1	MDP 15mm	298x244x15
17	Divisão do Pé	1	MDP 15mm	294x224x15
18	Pé Direito	2	MDF 36mm	232x65x36
19	Pé Esquerdo	2	MDF 36mm	232x65x36
20	Divisão do Pé	2	MDP 15mm	70x220x15
21	Travessa Frontal	2	MDP 15mm	776x45x15
22	Travessa	2	MDP 15mm	1545x45x15
23	Travessa Prateleira	1	MDP 15mm	686x45x15
24	Travessa Tampo da Porta	1	MDP 15mm	746x45x15
25	Travessa Lateral Mesa Direita	1	MDP 15mm	901x45x15
26	Travessa Lateral Mesa Esquerda	1	MDP 15mm	916x45x15
27	Travessa Topo da Mesa	1	MDP 15mm	391x45x15

### Lista de peças / Lista de piezas



REF	DESCRIÇÃO	QTD
A	Cavilha 8 x 30mm	10
B	Parafuso 3,5 x 14mm CF	52
C	Parafuso 3,5 x 16 CC	18
D	Parafuso 3,5 x 40 CC	09
E	34x7mm Parafuso minifix	34
F	15x12mm Tambor minifix	46
G	38x38mm Minifix haste dupla	04
H	22x17x12mm Suporte angular	26
I	52x20x32mm Puxador	02
J	Parafuso 6,0 x 50 CF	08
K	22x3mm Pregos 10 x 10mm	60
L	14x4mm Sapata deslizadora	06
M	14x8x5mm Suporte de prateleira	12
N	Cantoneira de Metal 30x30	06
O	Parafuso 4,0 x 50 CF	03
P	Porca Cilíndrica 9x12	03
Q	50x25x25mm Sapata Retangular	04
R	80x48x31mm Dobradiça Super Alta Calço n° 12	04
S	Parafuso 3,5x25mm CC	06
T	12x12x12mm Cantoneira 2 Furos	02
U	Parafuso 3,5 x 10mm CC	02
V	62x7mm Minifix	02

Revisão: 01  
Data: 05/04/2016



acesse  
POSSUI VÍDEO  
DE MONTAGEM  
[www.tecnomobili.ind.br](http://www.tecnomobili.ind.br)

