

ME - 4127

Instruções de Montagem Instrucciones de Montaje

Acesse Vídeos de Montagens
www.tecnomobili.ind.br

tecnomobili

Estrada RSC 453, Km s/n° | Garibaldi | RS
CEP: 95720-000 | Fone / Fax: 54.3464.2050
sac@moveisvideira.com.br

Notas especiais:

01 - Examine completamente todas as peças do móvel antes de iniciar o trabalho.

02 - Recomenda-se montar o móvel conforme este Manual de Montagem.

03 - É de responsabilidade do montador seguir as instruções do Manual de Montagem, que são fundamentais para garantir a estrutura do móvel.

04 - Para limpeza utilizar somente pano úmido e sabão neutro.

Notas especiales:

01 - Examine completamente todas las piezas del mueble antes de iniciar el trabajo.

02 - Se recomienda montar el mueble conforme el Manual de Esamblaje.

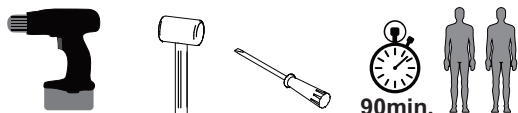
03 - Es de responsabilidad del montador seguir las instrucciones del Manual de Ensamblaje, que son fundamentales para garantizar la estructura del mueble.

04 - Para limpieza solamente usar trapo húmedo y jabón neutro.

Certificado de garantia:

A garantia dos produtos fabricados pela Móveis Videira LTDA, abrange eventuais defeitos/vícios de fabricação, no prazo estabelecido pelo Código de Defesa do Consumidor, em seu artigo 26,II, o qual prevê a garantia legal de 90 (noventa) dias.

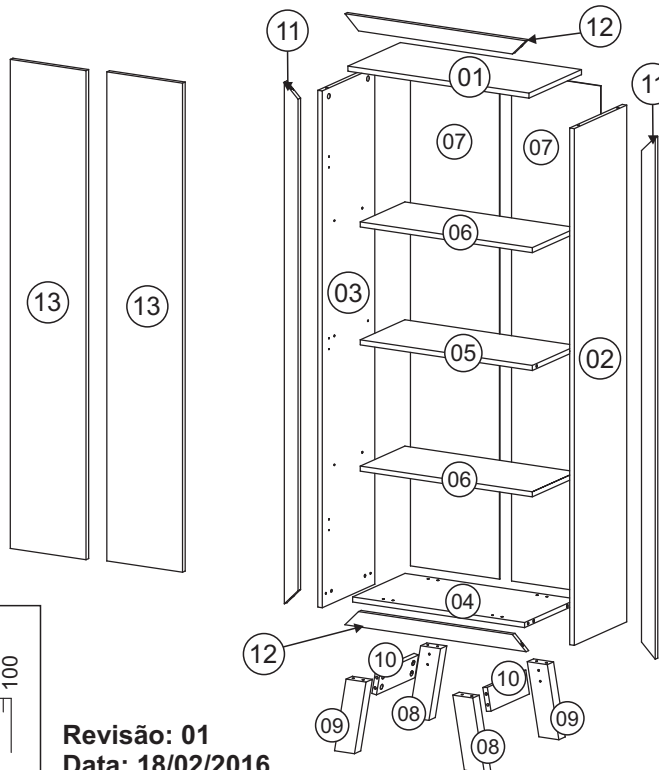
Ferramentas | Herramientas



90min.

Lista de peças / Lista de piezas

CÓD	DESCRIÇÃO	QTD	M. PRIMA	DIMENSÕES
01	Tampo	1	MDP 15mm	598x300x15
02	Lateral Direita	1	MDP 15mm	1530x300x15
03	Lateral Esquerda	1	MDP 15mm	1530x300x15
04	Base	1	MDP 15mm	568x300x15
05	Prateleira Fixa	1	MDP 15mm	568x255x15
06	Prateleira Móvel	2	MPD 15mm	568x255x15
07	Costa	2	Chapa Dura 3mm	1505x294x3
08	Pé Direito	2	MDP 15mm	232x65x36
09	Pé Esquerdo	2	MDP 15mm	232x65x36
10	Divisão do Pé	2	MDP 15mm	220x70x15
11	Travessa	2	MDP 15mm	1545x45x15
12	Travessa Frontal	2	MDP 15mm	598x45x15
13	Porta	2	MDP 15mm	1448x250x15



REF DESCRIÇÃO QTD

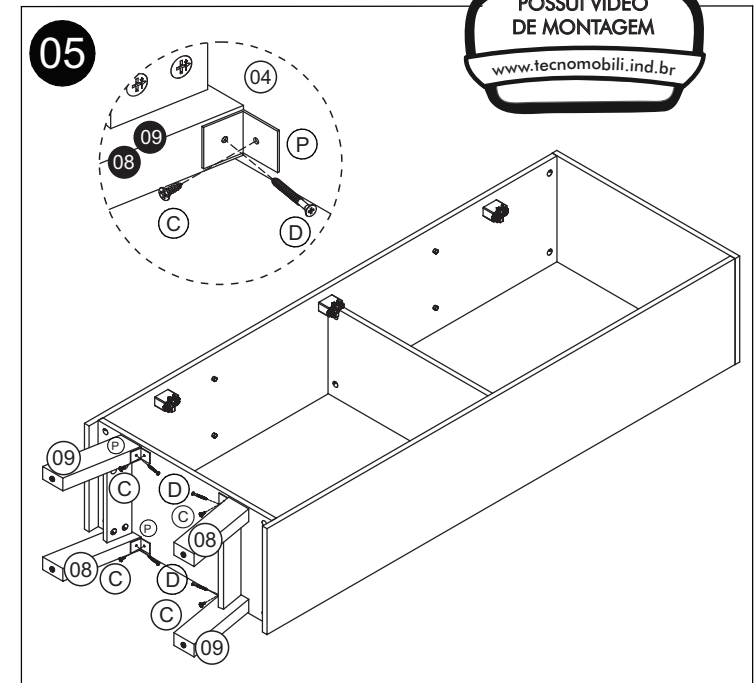
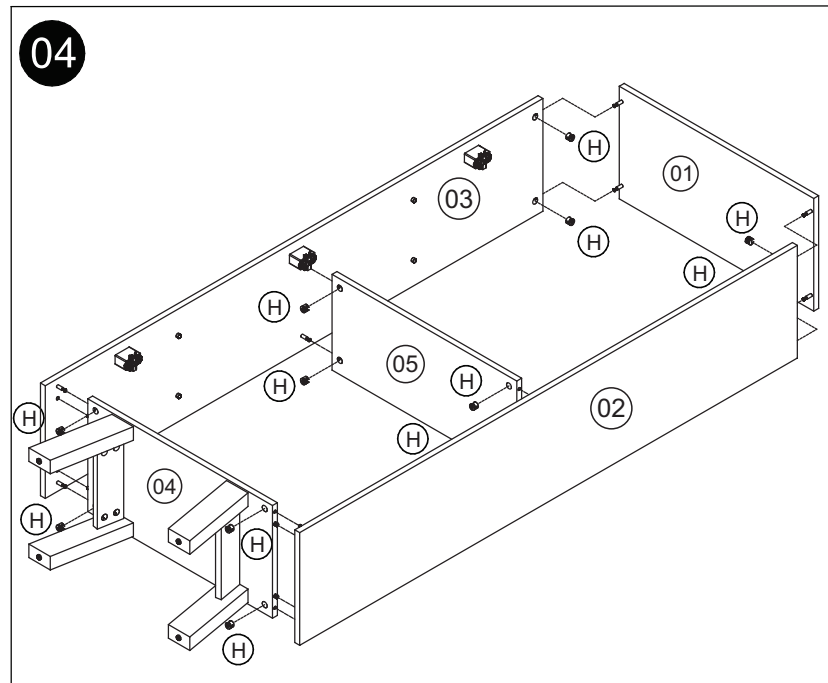
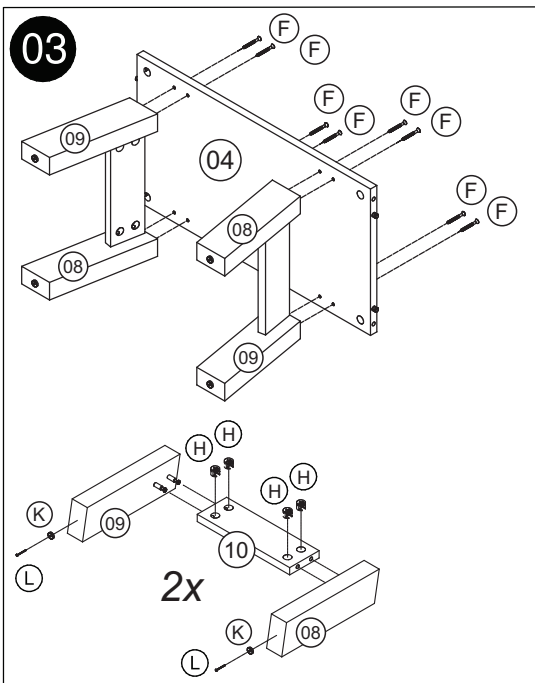
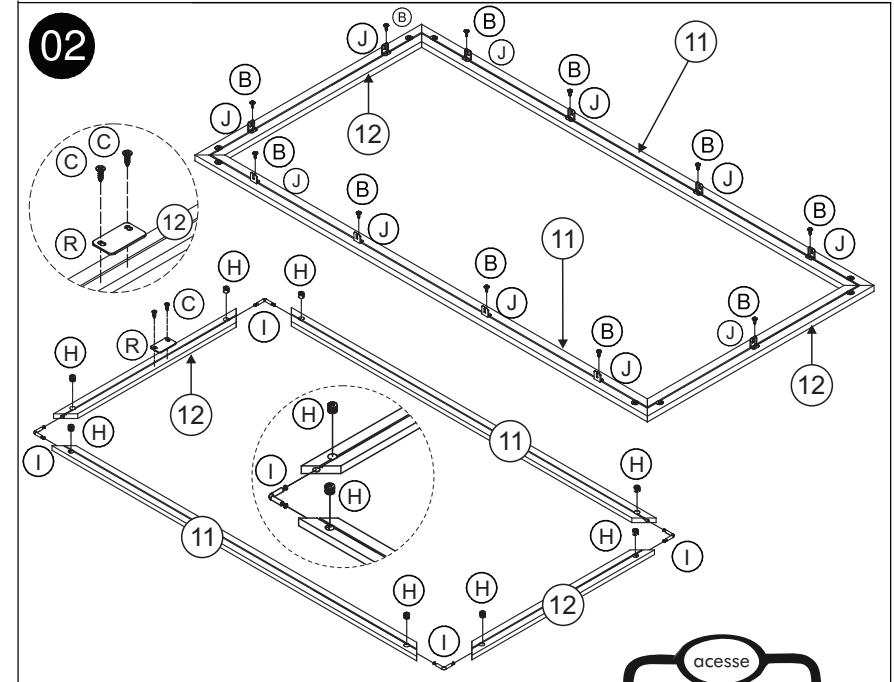
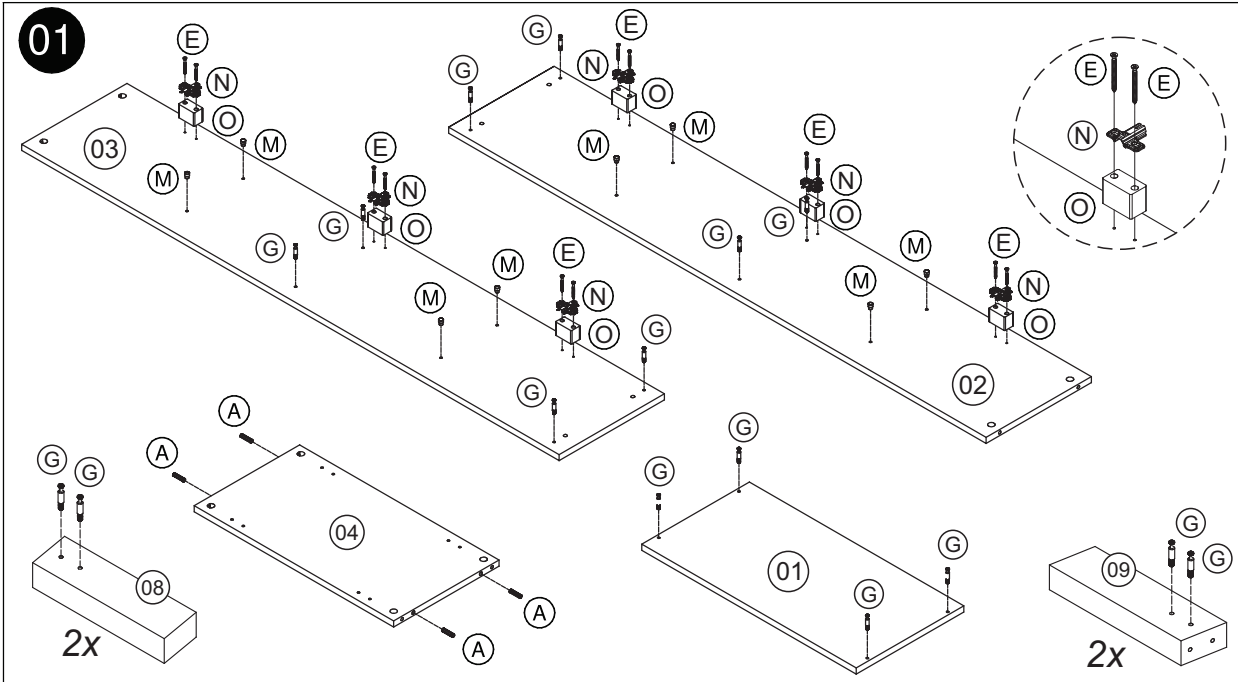
A	Cavilha 8 x 30mm	04
B	Parafuso 3,5 x 14mm CF	22
C	Parafuso 3,5 x 16 CC	18
D	Parafuso 3,5x25mm CC	04
E	Parafuso 3,5 x 40 CC	12
F	Parafuso 6,0 x 50 CF	08
G	34x7mm Parafuso minifix	20
H	15x12mm Tambor minifix	28
I	38x38mm Minifix haste dupla	04
J	22x17x12mm Suporte angular	11
K	14x4mm Sapata Deslizadora	04
L	22x3mm Pregos 10x10	32
M	14x8x5mm Suporte de prateleira	08
N	80x48x31mm Dobradiça Super Alta Calço nº 12	06
O	50x25x25mm Sapata Retangular	06
P	Cantoneira de Metal 30x30	04
Q	52x20x32mm Puxador	02
R	40x25x1,55mm Batente	01
S	Adesivo Tapa Furo	12
T	Parafuso 3,5 x 10 CC	02
U	Perfil I 1490mm	01

Utilizar a régua abaixo para medir os componentes.

Medidas em mm



Revisão: 01
Data: 18/02/2016



acesse

POSSUI VÍDEO DE MONTAGEM

www.tecnomobili.ind.br

