

# SBRP 150

## Manual de Instruções do Suporte

### ATENÇÃO

Abra, identifique e conte todos os componentes deste suporte, utilizando o gabarito. Utilize uma superfície plana para separar e contar as peças.

#### Ferramentas requeridas:

Chave Philips média (não incluída) / 1 chave de boca 7/16" (não incluída) / 1 chave de boca de 3/4" (não incluída) / 2 chaves de boca 9/16" (não incluída).

## Instruções de Instalação

### ATENÇÃO

**1) Caso você não tenha afinidade para fazer a instalação, chame um profissional qualificado.**

**IMPORTANTE:** Se a instalação for realizada por um técnico, assegure-se de que o mesmo tenha lido as instruções de montagem. O desconhecimento das instruções pode levar à queda do suporte e dos aparelhos que estejam sustentados.

**2) SUPERFÍCIE DE INSTALAÇÃO:** Os acessórios incluídos são apropriados unicamente para fixação em paredes de alvenaria ou tetos de concreto, blocos de concreto, ladrilhos.

**IMPORTANTE:** Para paredes mais frágeis, por favor, consulte um profissional qualificado.

**3) LOCAL DE INSTALAÇÃO:** Deve-se evitar a instalação do suporte sobre camas, cadeiras ou similares.

**4) CUIDADO:** Afaste as crianças da área de trabalho durante a instalação e **NUNCA** permita que crianças manuseiem o equipamento.

**5) VERIFICAÇÃO DA INSTALAÇÃO DA TV:** Verifique se a TV está bem colocada e os parafusos de fixação bem apertados, para evitar a queda do aparelho.

**IMPORTANTE:** Se tiver alguma dúvida, quanto à segurança, recomenda-se procurar um profissional qualificado.

**6) MANUTENÇÃO:** Como todo produto regulável, faça o reaperto dos parafusos depois de uma semana de instalado e, posteriormente, a cada mês, verificando os seguintes itens:

- Se a placa de fixação na parede está bem aderida.
- Se o equipamento eletrônico está bem preso no suporte.
- Se os parafusos/porcas estão bem apertados.

## Termo de Garantia

A garantia total cobre defeitos de fabricação, material, peças e a respectiva mão de obra para o conserto, após a devida comprovação pelos técnicos credenciados.

A garantia será nula se o produto sofrer danos resultantes de acidente, montagem incorreta, uso indevido, descuido, ação de agentes corrosivos, carga excessiva, parafusos ou porcas mal apertadas, desconhecimento das instruções contidas no Manual de Instruções ou se apresentar sinais de haver sido reparado por pessoas não autorizadas.

O comprador será responsável pelas despesas de transporte e embalagem até o Serviço Autorizado mais próximo. Esta garantia é intransferível e válida somente mediante a apresentação da Nota Fiscal de compra. Este produto está sujeito a modificações técnicas e de desenho para seu aprimoramento sem aviso prévio do fabricante

---

## Manual de Instrucciones del Soporte de Pared

### ATENCIÓN

Antes de usted empezar, abra, identifique y cuente todas las herramientas y piezas. Usted deberá tener todas herramientas incluídas en la lista anexa con estas instrucciones.

#### Herramientas requeridas:

Destornillador hoja cruciforme (no incluido) / 1 Llave española 7/16" (11,11 mm) (no incluido) / 1 Llave española 3/4" (19 mm) (no incluido) / 2 Llaves española 9/16" mm (14,29 mm) (no incluido).

## Instrucciones de Instalación

### ATENCIÓN:

**1) En caso que usted no tenga mucha afinidad para hacer la instalación, solicite un profesional calificado.**

**IMPORTANTE:** si la instalación fuera realizada por un técnico, asegúrese de que el mismo haya leído las instrucciones de seguridad. El desconocimiento de las instrucciones puede ocasionar la caída del soporte y de los equipos que estén sostenidos.

**2) SUPERFICIE DE INSTALACIÓN:** los accesorios incluidos son apropiados únicamente para la fijación en paredes de albañilería o techos de concreto, block de concreto, ladrillos.

**IMPORTANTE:** para paredes mas frágiles, por favor, consulte un técnico especializado.

**3) LUGAR DE INSTALACIÓN:** se debe evitar la instalación de soportes sobre las camas, sillas o semejantes.

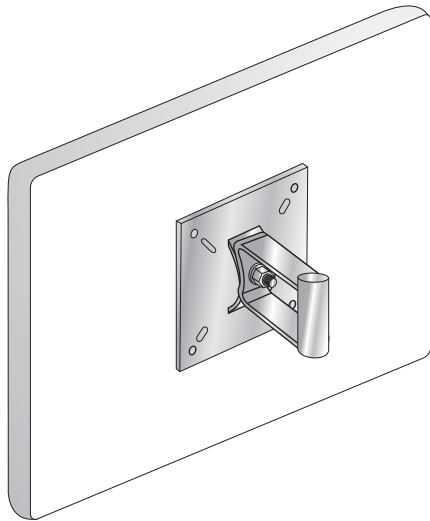
**4) CUIDADO:** mantenga los niños apartados del área de trabajo durante la instalación y nunca permita que los niños manipulen las herramientas.

**5) VERIFICACIÓN DE LA INSTALACIÓN DE LA TV:** Verifique que el televisor esté bien colocado en el soporte y los tornillos de fijación bien apertados para evitar que se suelten.

**6) MANTENIMIENTO:** Como todo producto regulable, haga la revisión de los tornillos después de una semana de instalado y, posteriormente cada mes, verificando los siguientes accesorios: • Si la placa de fijación esta fuertemente adherida a la pared. • Si el equipo electrónico esta correctamente adherido al soporte. • Si los tornillos y tuercas están apertados.

## Condiciones de la Garantía

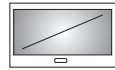
La garantía total cubre defectos de fabricación, material y piezas luego de la debida comprobación por parte de los técnicos. La garantía será nula si el producto sufre daños resultantes de accidentes, instalación deficiente, defectos causados por tornillos o tuercas sueltas, uso indebido, descuido, acción de agentes corrosivos, carga excesiva, desconocimiento de las instrucciones especificadas en el manual correspondiente o ante la presencia de señales de reparación por parte de personal no autorizado. Esta garantía es intransferible y válida solamente con la presentación de la factura de compra. El producto podrá sufrir modificaciones técnicas de diseño sin previo aviso del fabricante.



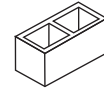
**VESA 50/75/100/200/300/400x400**



40 kg (88 lb) max.


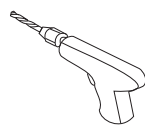
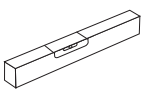

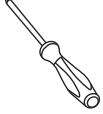
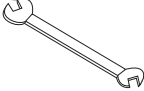
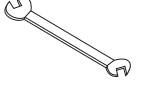
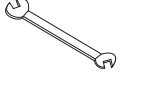


10" - 55" (25 cm -140 cm) max.

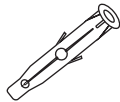

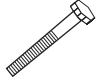
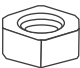
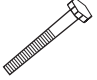
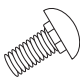

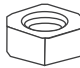
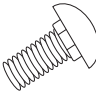




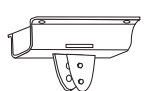
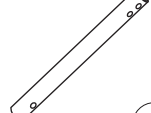
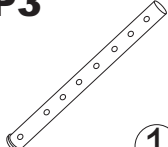
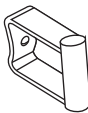
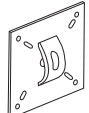
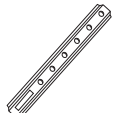


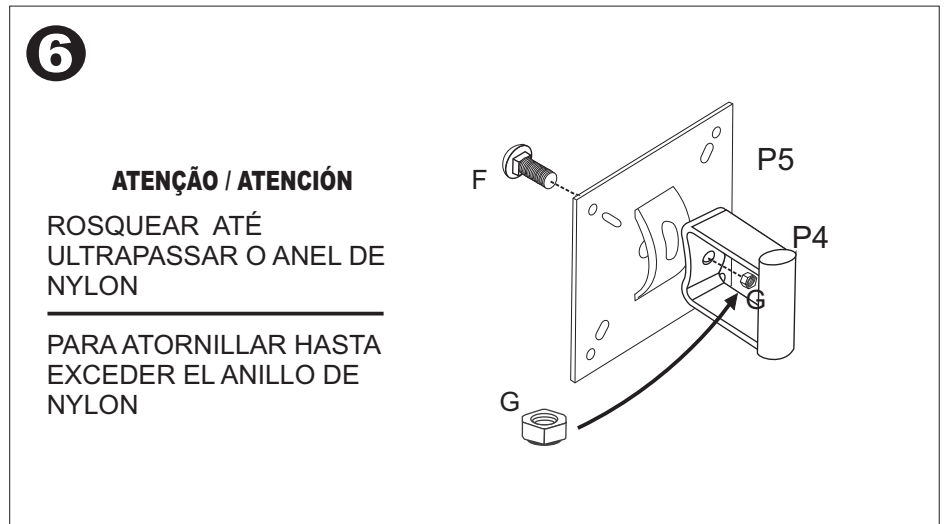
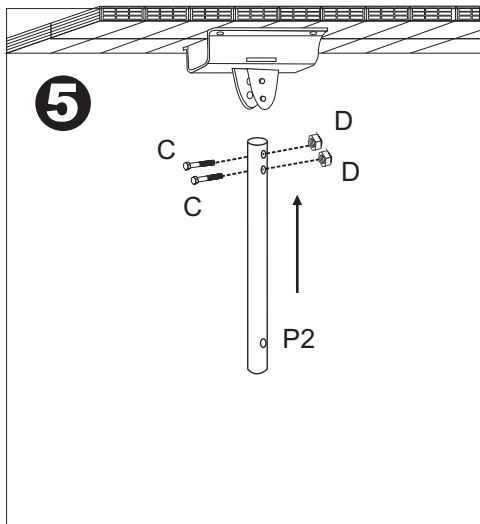
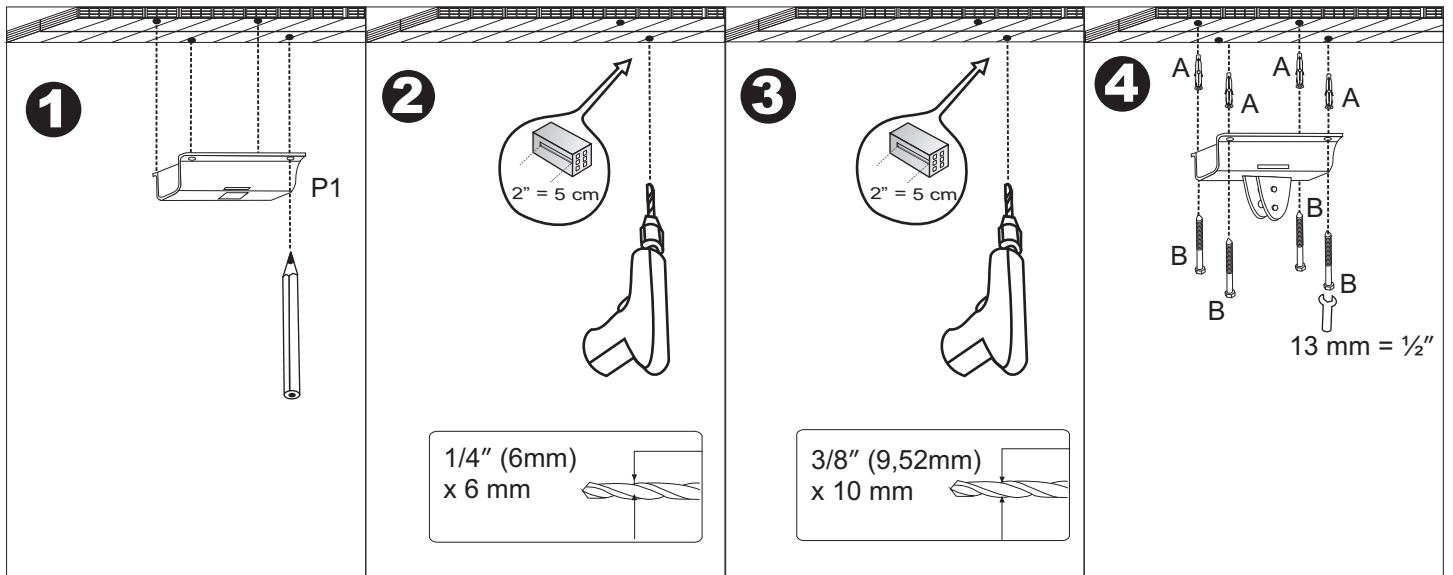
Concreto

**FERRAMENTAS NECESSÁRIAS NÃO INCLUSAS / HERRAMIENTAS NECESARIAS NO INCLUSAS**

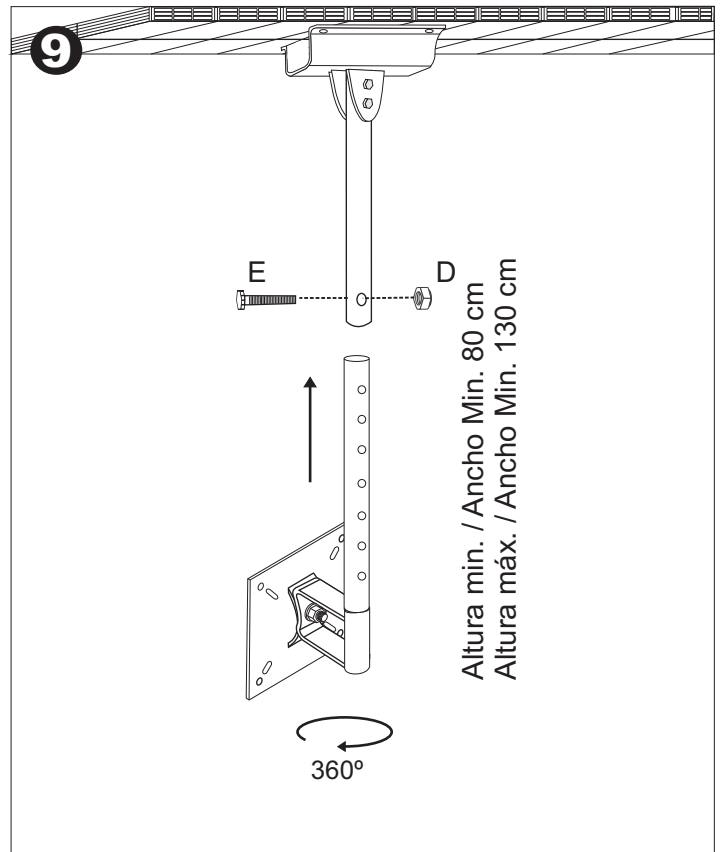
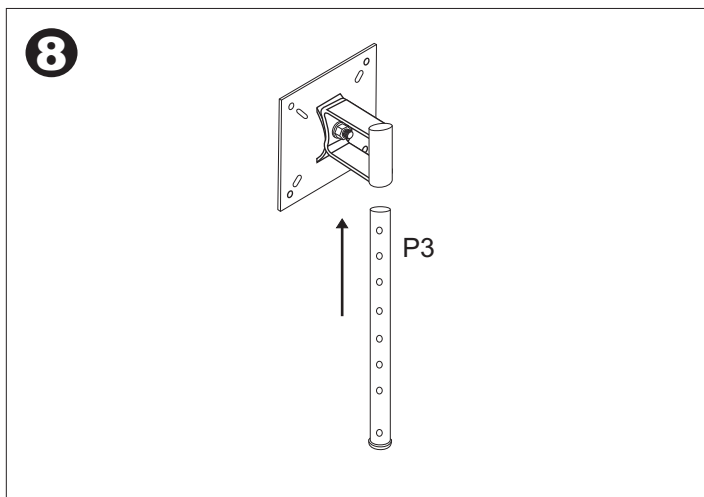
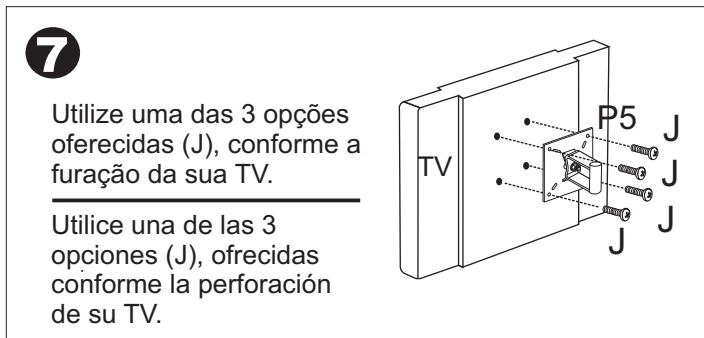
							
Lapis Lápiz	Furadeira Taladrador	Nível Nivelar	Martelo Martillo	Chave phillips Llave phillips	Chave de boca 7/16" Llave española 7/16"	Chave de boca 3/4" Llave española 3/4"	Chave de boca 9/16" Llave española 9/16"

**PEÇAS DE MONTAGEM INCLUÍDAS / PIEZAS DE MONTAJE INCLUIDAS**

<b>A</b>  φ 10,0 mm ④	<b>B</b>  5/16" (7,93 mm) x 55 mm ④	<b>C</b>  5/16" x 1 3/4" ②	<b>D</b>  5/16" x 1/2" ③	<b>E</b>  5/16" x 1 1/2 " ①	
<b>F</b>  5/16" x 3/4" ①	<b>G</b>  5/16" x 1/2" ①	<b>H</b>  1/4" ④	<b>I</b>  1/4" x 1/2" ④	<b>J</b>  M4 x 16 ④	
<b>J</b>  M6 x 20 ④	<b>J</b>  M8 x 25 ④	<b>L</b>  6 x 12 x 2 mm ④			
<b>P1</b>  ①	<b>P2</b>  ①	<b>P3</b>  ①	<b>P4</b>  ①	<b>P5</b>  ①	<b>P6</b>  ④



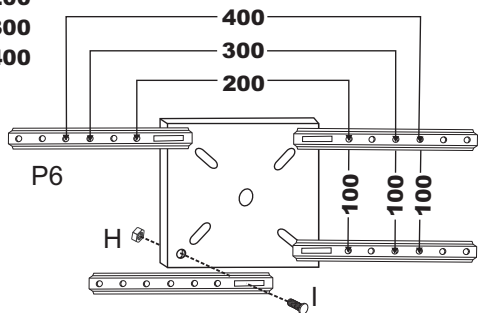
**PARA TV VESA 50 / 75 / 100 / PARA TV VESA 50 / 75 / 100**



**PARA TV VESA 100 X 200 / 200 X 200 / 200 x 300 / 100 X 400 / 400 X 400**  
**PARA TV VESA 100 X 200 / 200 X 200 / 200 x 300 / 100 X 400 / 400 X 400**

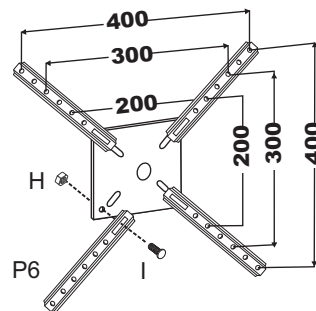
**1**

**VESA 100 x 200**  
**VESA 100 x 300**  
**VESA 100 x 400**



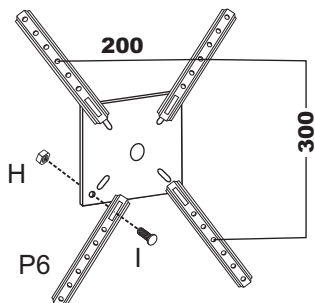
**2**

**VESA 200 x 200**  
**VESA 300 X 300**  
**VESA 400 X 400**



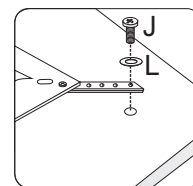
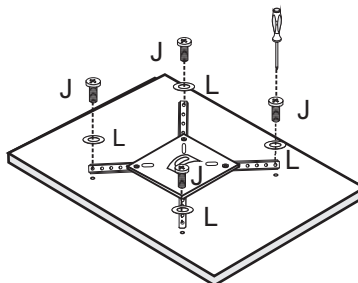
**3**

**VESA 200 x 300**



**4**

**Não incluída**  
**No incluída**



**SUPORTES**  
**Brasforma®**  
**FIXAÇÃO POR QUALIDADE**

Producto Brasileño

**BRASFORMA CHILE LTDA.**

Muñoz Gamero, 958 - Recoleta - Santiago - Chile

**Servicio Técnico y Servicio de Instalación:**

**☎ 56 - 2 - 629-1791 / 621-2305**

Produto Brasileiro

**BRASFORMA IND. E COM. LTDA**

Av. Henry Ford, 732 - Moóca - São Paulo -Brasil

**Orientação para montagem:**

**☎ 55 11 2246-0222**