



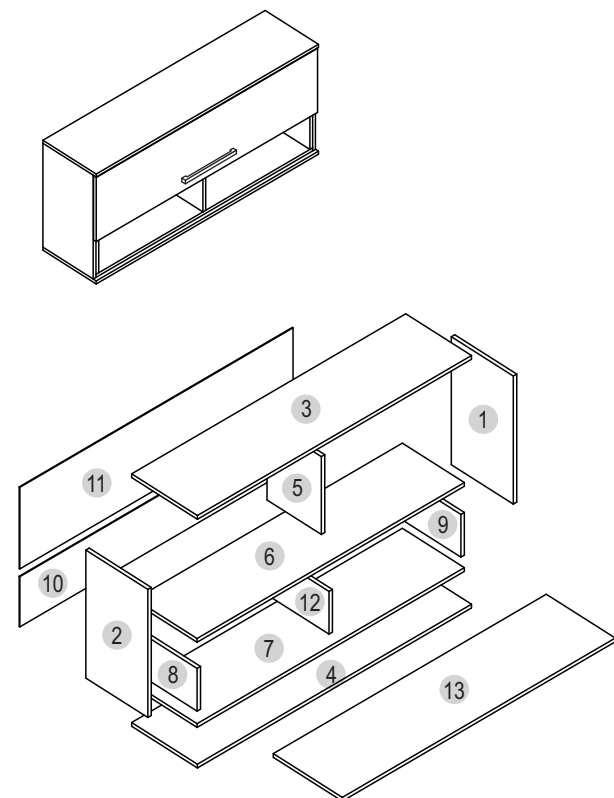
\*Usar Cola (D) em todas as cavilhas (A e L).

**Ferragens/Herrajes** (Cód. 00000)

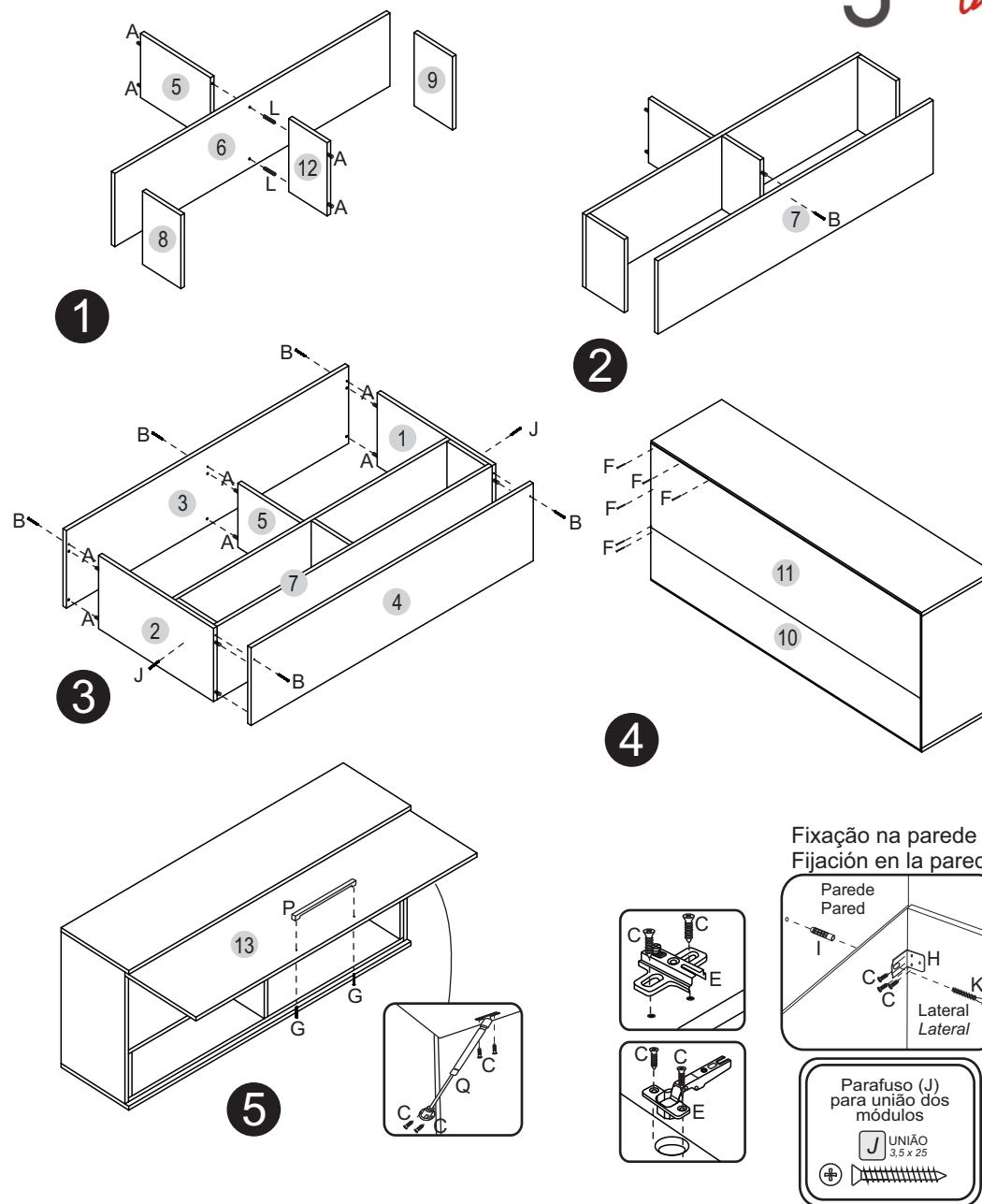
A		8,0 x 30	16
B		3,5 x 40	07
C		3,5 x 14	18
D		Cola Pegamento	01
E			02
F		10x10	50
G		3,5 x 25	02
H			02
I			02
J		3,5 x 25	04
K		5,0 x 50	02
L			02

**Acessórios separados/Accesorios**

P		01
Q		01



Í? peça	Descrição da peça	Dimensões	Qtde.
1	Lateral direita/Lateral derecha	510x283x15	01
2	Lateral esquerda/Lateral izquierda	510x283x15	01
3	Base superior/Base superior	1200x300x15	01
4	Base/Tapa	1200x300x15	01
5	Divisória/Divisória	310x248x15	01
6	Base interna superior/Base interna superior	1170x283x15	01
7	Base interna inferior/Base interna inferior	1170x283x15	01
8	Lateral interna esquerda/Lateral interna izquierda	170x283x15	01
9	Lateral interna direita/Lateral interna derecha	170x283x15	01
10	Costa menor/Revés menor	1196x200x03	01
11	Costa maior/Revés mayor	1196x325x03	01
12	Divisão nicho/Divisória nicho	170x283x15	01
13	Porta basculante/Puerta superior	1195x315x15	01



Fixação na parede  
Fijación en la pared

