

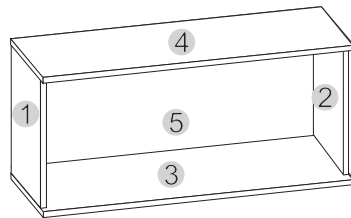
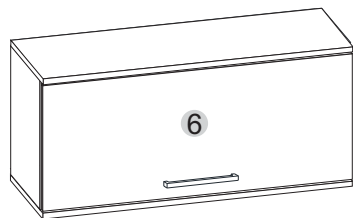
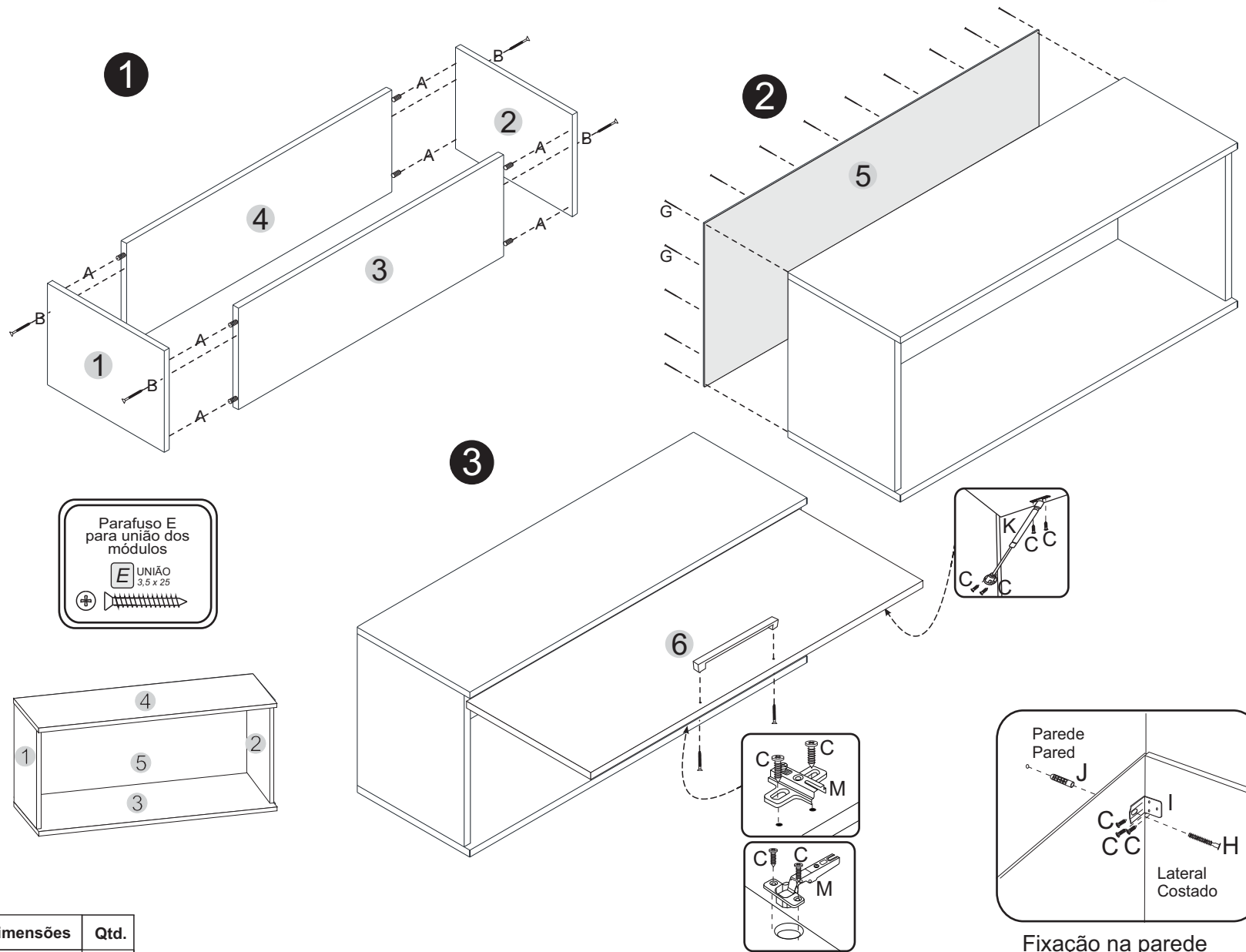


Ferragens/Herrajes

A		8,0 x 30	08
B		3,5 x 40	04
C		3,5 x 14	14
D		Cola	01
E		UNIÃO 3,5 x 25	04
F		3,5 x 25 c/f	02
G		10x10	18
H		5,0 x 50	02
I			02
J			02

Accesórios separados/Accesorios

K		01
L		01
M		02



Nº. da peça	Descrição da peça	Dimensões	Qttd.
1	Lateral esquerda/ Lateral izquierda	290 x 285 x 15	1
2	Lateral direita/ Lateral derecha	290 x 285 x 15	1
3	Base/ Base	800 x 300 x 15	1
4	Tampo/ Tapa	800 x 300 x 15	1
5	Costa/ Dorso	796 x 315 x 3	1
6	Porta/ Puerta	795 x 285 x 15	1

Fixação na parede
Fijación en la pared

