

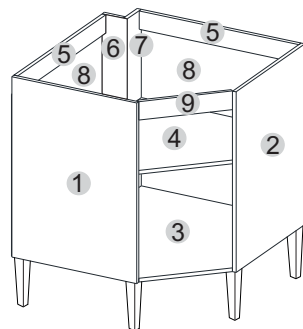
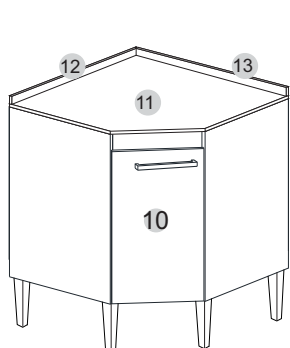
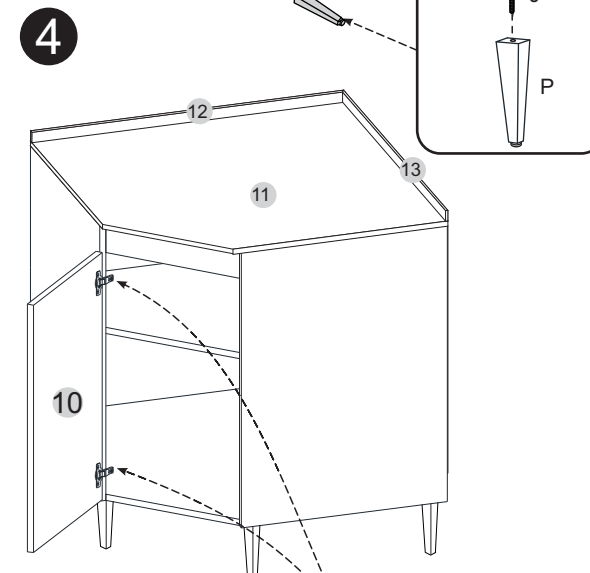
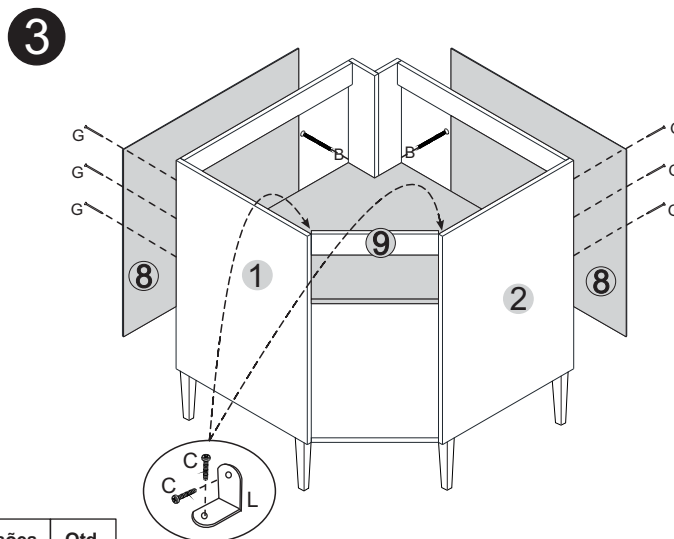
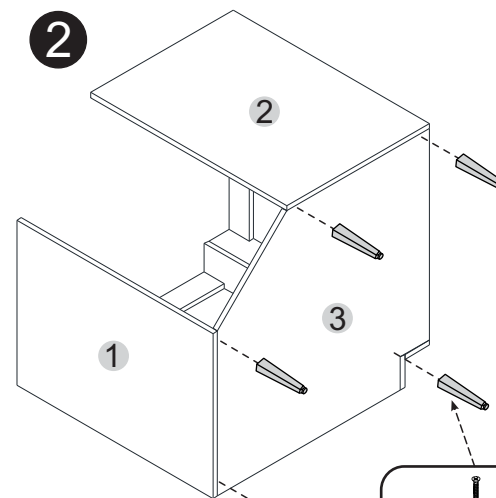
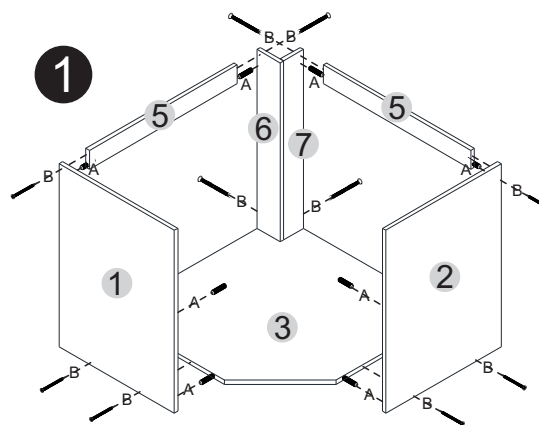


Ferragens/Herrajes (Cód. 07328)

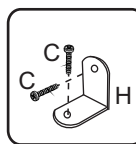
A		8,0 x 30	14
B		3,5 x 40	13
C		3,5 x 14	28
D		3,5 x 25 off	02
E		Cola	01
F			02
G		10x10	50
H			04
J		5,0 x 40	05
L		135 G	02
N		3,5 x 25 c/c	06

Accessórios separados/Accesorios

O		01
P		05



Nº da peça	Código da peça*			Descrição da peça	Dimensões	Qty.
	NOVER	CARVALHO	CHAMPANHE			
1	23106	-----	-----	Lateral esquerda/ Lateral izquierda	680 x 495 x 15	1
2	23012	-----	-----	Lateral direita/ Lateral derecha	680 x 495 x 15	1
3	23398	-----	-----	Base/ Base	735 x 735 x 15	1
4	23407	-----	-----	Prateleira/ Prateleira	735 x 735 x 15	1
5	23406	-----	-----	Régua traseira/ Régla trasera	635 x 70 x 15	2
6	23404	-----	-----	Pilastra/ Pilastra	680 x 100 x 15	1
7	23403	-----	-----	Pilastra/ Pilastra	680 x 85 x 15	1
8	23397	-----	-----	Costa/ Dorso	640 x 660 x 3	2
9	23405	-----	-----	Régua frontal/ Régla frontal	370 x 70 x 15	1
10	23399	-----	-----	Porta/ Puerta	610 x 342 x 15	1
11	23414	-----	-----	Tampo/ Tapa	750 x 750 x 15	1
12	23416	-----	-----	Roda Tampo esq/ Roda Tapa esq	750 x 70 x 15	1
13	23415	-----	-----	Roda Tampo dir/ Roda Tapa dir	750 x 70 x 15	1



*Utilize a cantoneira(H) com os parafusos (C) para fixação do tampo em fórmica. (tampas vendidos separadamente)

