

Manual do Montagem Instrucciones de Montaje



Cozinha Modulada Zafira - Aéreo 120 Ref. 1802

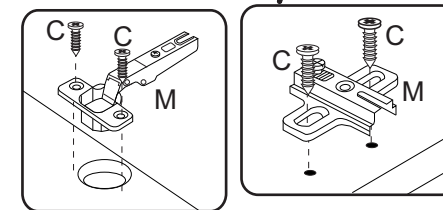
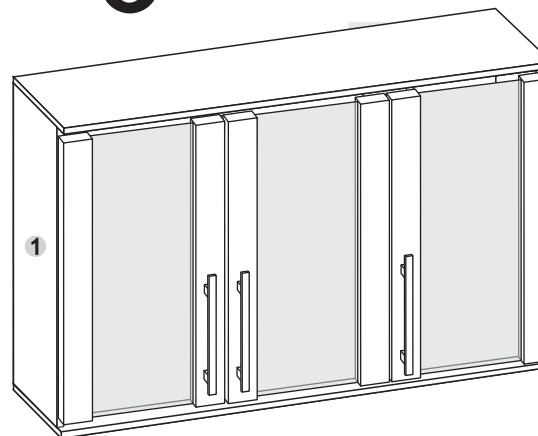
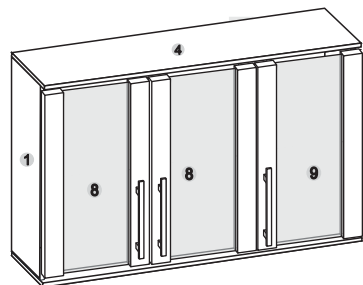
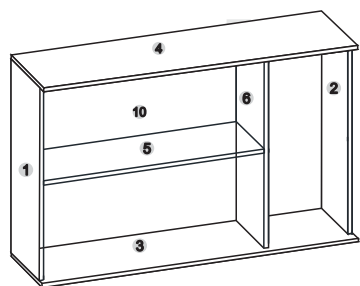
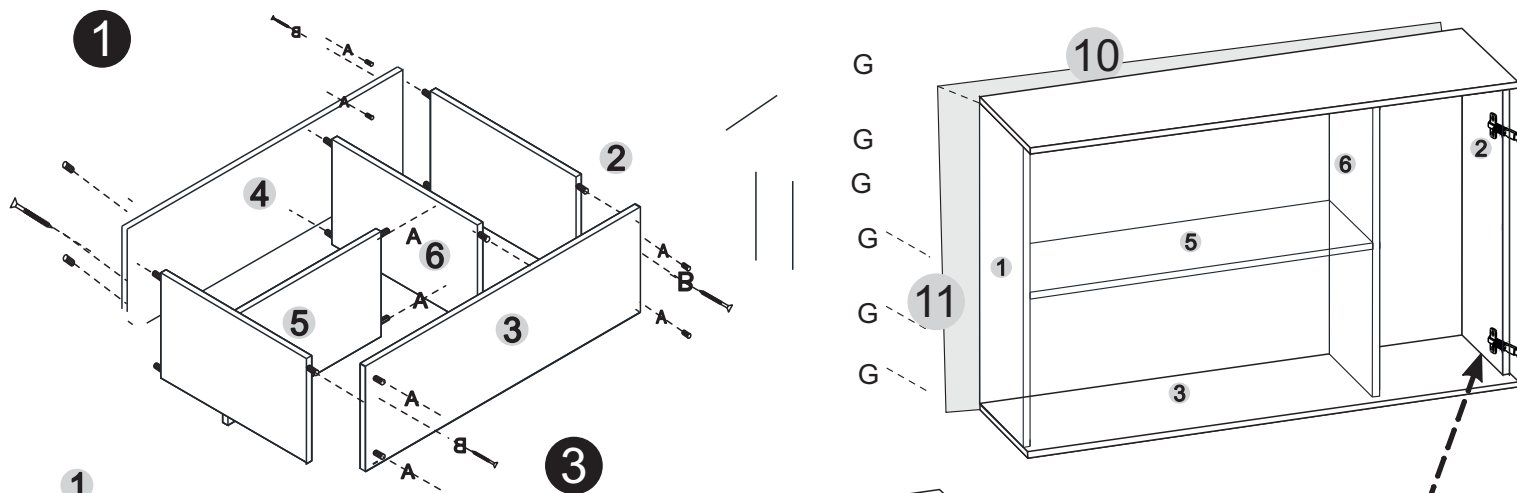


Ferragens/Herrajes

A		8,0 x 30	16
B		3,5 x 40	06
C		3,5 x 14	40
D		Cola	01
E		UNIÃO 3,5 x 25	06
F		8,0 x 60	02
G		10x10	50
H		5,0 x 50	02
I			02
J			02

Accessórios separados/Accesorios

L		PUXADOR	03
M			06



Nº. da peça	Descrição da peça	Dimensões	Qtd.
1	Lateral esquerda / Lateral izquierda	510 x 285 x 15	1
2	Lateral direita / Lateral derecha	510 x 285 x 15	1
3	Base / Base	1200 x 300 x 15	1
4	Tampo / Tapa	1200 x 300 x 15	1
5	Prateleira maior / Estante	770 x 285 x 15	1
6	Divisória / Divisorio	510 x 285 x 15	1
8	Porta esquerda/ Puerta izquierda	505 x 397 x 15	1
9	Porta direita/ Puerta derecha	605 x 397 x 15	2
10	Costa / Dorso	1195 x 530 x 3	1

Fixação na parede
Fijación en la pared

