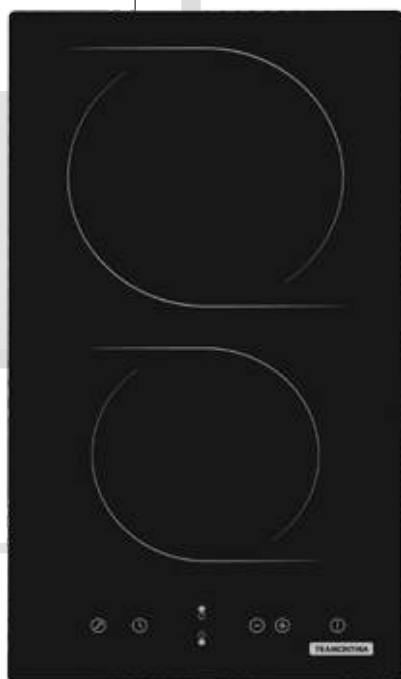


MANUAL DE INSTRUÇÕES

---

# COOKTOP VITROCERÂMICO DOMINÓ



**TRAMONTINA**

Sr.(a) proprietário(a) do Cooktop Vitrocerâmico **TRAMONTINA**.

Obrigado por escolher um produto com a qualidade **TRAMONTINA**.

Estamos certos que este novo aparelho, moderno, funcional e prático, construído com materiais de alta qualidade, satisfará no melhor modo as suas exigências.

O uso do Cooktop Vitrocerâmico **TRAMONTINA** é fácil, entretanto antes de colocá-lo em funcionamento, leia atentamente este manual para obter os melhores resultados.

**Recomendamos que você guarde este manual para futuras consultas que poderão ser úteis.**

**Prezado cliente: para validar a garantia, favor conferir a mercadoria no ato do recebimento.**

A **TRAMONTINA TEEC S.A.** está à disposição para esclarecer dúvidas, ouvir críticas e sugestões, de segunda a sexta-feira das 7h30 às 17h.

**Fone: (54) 3461-8185 - Fax: (54) 3461-8191 - sacteec@tramontina.net**  
**Tramontina TEEC S.A - Rodovia RSC 470 - Km 230**  
**CEP 95.185-000 - Carlos Barbosa - R.S - Brasil**  
**www.tramontina.com**

## Índice

---

Apresentação geral do produto.....	3
Utilização do produto.....	3
Cuidados.....	4
Dicas para o uso correto do produto.....	5
Limpeza.....	6
Instalação.....	6
Instalação elétrica.....	8
Especificações técnicas.....	10
Termo de garantia.....	10

As figuras deste manual são meramente ilustrativas. O fabricante reserva-se o direito de modificar os produtos a qualquer momento que considerar necessário ou também no interesse do usuário, sem que prejudique as características essenciais de funcionamento e de segurança.

# Apresentação geral do produto

## Dominó 2EV 30

Ref.:94749/220

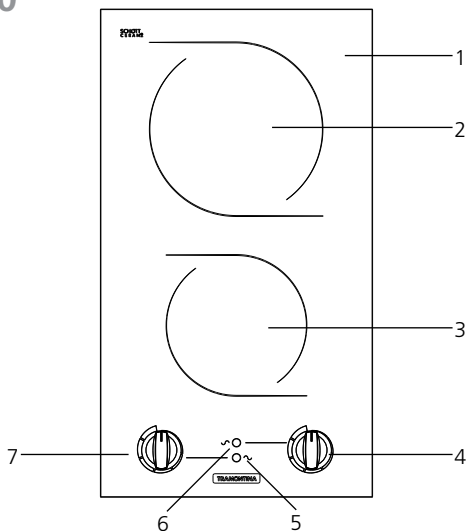


Fig. 1

- 1 - Mesa vitrocerâmica
- 2 - Área de aquecimento Ø185 mm (1700 W)
- 3 - Área de aquecimento Ø150 mm (1100 W)
- 4 - Manípulo de controle da área de aquecimento Ø185 mm
- 5 - Luz indicadora de calor residual
- 6 - Luz indicadora da área de aquecimento acesa
- 7 - Manípulo de controle da área de aquecimento Ø150 mm

**Obs.: O Cooktop Vitrocerâmico funciona em 220 V (± 5%). Produto desenvolvido para uso doméstico.**

## Utilização do produto

### Regulador de energia

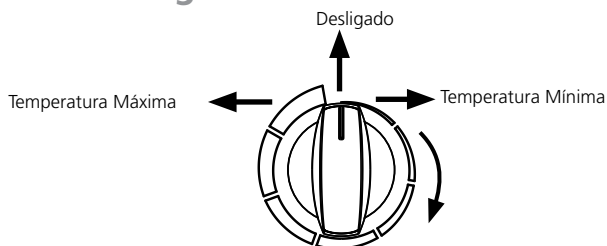


Fig. 2

- As áreas de aquecimento são controladas com reguladores de energia (você escolhe a temperatura ideal de cada receita).
- Para ligar uma área de aquecimento, gire o manípulo referente a área desejada para a direita ou esquerda conforme figura 2.
- Para sua segurança, o LED se acende quando a área de aquecimento está ligada (figura 3).

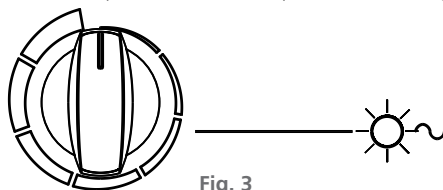


Fig. 3

## Indicação de calor residual

- LED aceso indica que a área de aquecimento está quente o suficiente para causar queimaduras (figura 4).
- Este LED somente se apagará quando a temperatura for inferior a 40 °C.
- Cada área de aquecimento possui um LED indicador de calor residual.



Fig. 4

## Desligar

Para desligar o produto, gire o manípulo até a posição desligado (figura 2).

## Temperatura aproximada das áreas de aquecimento

A temperatura máxima aproximada das áreas de aquecimento é 380 °C.

## Cuidados

- Após desembalar o produto, mantenha o material da embalagem fora do alcance de crianças.
- Este aparelho não se destina à utilização por pessoas (inclusive crianças) com capacidades físicas, sensoriais ou mentais reduzidas, ou por pessoas com falta de experiência e conhecimento, a menos que tenham recebido instruções referentes a utilização do aparelho ou estejam sob a supervisão de uma pessoa responsável pela sua segurança.
- Recomenda-se que as crianças sejam vigiadas para assegurar que elas não estejam brincando com o aparelho.
- Este produto foi desenvolvido para uso doméstico e apenas em ambientes fechados. Não utilize para outros fins.
- Para sua segurança, nunca use o produto para aquecer o ambiente.
- Mantenha as crianças afastadas das áreas de aquecimento enquanto elas estiverem quentes.
- Não utilize a mesa vitrocerâmica como superfície de trabalho ou para colocar objetos.
- Certifique-se que os cabos das painelas estejam voltados para dentro do Cooktop, evitando derrubá-los por esbarrões acidentais.

- Evite derramar água ou qualquer líquido sobre a mesa vitrocerâmica.
- Não utilize o Cooktop com recipientes vazios, pois poderá haver um aquecimento excessivo danificando o recipiente e a mesa vitrocerâmica.
- Cuide para que não caia objetos metálicos pesados, cortantes ou pontiagudos na mesa vitrocerâmica, pois a mesma poderá trincar ou rachar.
- Se for percebida qualquer rachadura na mesa vitrocerâmica, desligue imediatamente o produto e desconecte da rede elétrica.
- Não armazene produtos inflamáveis ou objetos plásticos sobre ou próximo ao produto.
- Não deixe o cabo de alimentação elétrica em contato com superfícies quentes ou cortantes. Nunca altere ou use o cabo de alimentação de maneira diferente da recomendada, para não provocar choque elétrico ou danos ao produto.
- Por motivo de higiene e segurança, seu Cooktop deve ser mantido sempre limpo.
- Óleos e gorduras respingando sobre a mesa podem se inflamar.
- Não utilize a mesa vitrocerâmica como uma superfície de corte.
- Não ligue a área de aquecimento sem panela sobre a mesma.
- Este Cooktop não foi projetado para ser operado através de timer externo ou através de qualquer sistema de controle remoto.

## Dicas para o uso correto do produto

---

- Nunca cozinhe alimentos diretamente sobre a mesa vitrocerâmica.
- A área de aquecimento do Cooktop Vitrocerâmico permanece quente por algum tempo após ser desligada. Desligue alguns minutos antes do final do cozimento, o calor residual completará o cozimento.
- Antes de utilizar o produto, certifique-se que as painelas e as áreas de aquecimento estejam limpas e secas.
- Use painelas com fundo liso, plano e de alta espessura, principalmente nos cozimentos com temperaturas elevadas.
- Somente utilize painelas de ferro se o fundo não for áspero. Caso contrário, poderá riscar a mesa vitrocerâmica (não coberto pela garantia).
- Coloque sempre a panela no centro da área de aquecimento.
- Utilize painelas com diâmetros iguais aos das áreas de aquecimento.
- Não utilize painelas com fundos irregulares, amassados, com pontas salientes ou ásperas, pois aumentará o tempo de cozimento, o consumo de energia elétrica, e ainda poderá danificar a mesa vitrocerâmica.
- Evite deixar cair alimentos sobre as áreas de aquecimento, principalmente se os ingredientes tiverem açúcar. O mesmo poderá danificar seriamente a mesa vitrocerâmica (não coberto pela garantia).
- Nunca coloque as mãos sobre a área de aquecimento, enquanto a luz indicadora de uso e/ou de calor residual estiverem acesas.

### ATENÇÃO!

- **Não utilize painelas esmaltadas, pois este material não resiste às altas temperaturas, podendo danificar a mesa vitrocerâmica (consulte o fabricante da panela).**
- **Painelas de cobre ou com fundo de cobre, poderão deixar marcas de resíduos metálicos, que causarão manchas permanentes na mesa vitrocerâmica.**
- **Recipientes plásticos ou de alumínio fino, podem derreter com a temperatura elevada, danificando a mesa vitrocerâmica.**
- Este produto está equipado com controle automático de temperatura para cada área de aquecimento. Após a escolha da temperatura desejada, inicia o aquecimento. Ao atingir a temperatura selecionada, a área de aquecimento desliga-se automaticamente, porém, entrará em funcionamento novamente após

alguns segundos. Assim, além de economizar energia elétrica, permanecerá próximo da temperatura selecionada. Portanto, ligar e desligar as áreas de aquecimento é perfeitamente normal.

- Não utilize recipientes com diâmetro maior do que a área de aquecimento, principalmente próximo ao painel de controle.
- O uso de recipiente com diâmetro menor do que a área de aquecimento deixará livre parte do calor, e além de desperdiçar energia poderá provocar um acidente.

## Limpeza

---

- **Antes de efetuar qualquer operação de limpeza, desligue seu Cooktop Vitrocerâmico.**
- **Para aumentar a vida útil de seu produto e evitar manchas, limpe imediatamente qualquer líquido ou resíduo que cair sobre a mesa vitrocerâmica.**

### ATENÇÃO!

- **Toda a limpeza deverá ser feita com a mesa vitrocerâmica fria, com exceção de açúcar. Alimentos contendo açúcar e filme de alumínio devem ser retirados com a espátula especial ainda quentes.**

O uso da espátula especial para mesa vitrocerâmica (acompanha o produto) não danifica a superfície se for utilizada num ângulo próximo a 30° (figura 5).



Fig. 5

- Limpe sempre após cada uso. Isto garante o bom estado do produto, além de facilitar a limpeza.
- Para a limpeza utilize somente espátula especial, sabão/detergente neutro, esponja ou pano macio, papel toalha e água.
- Sempre após a limpeza, enxugue-o bem.
- Elimine pequenas sujeiras com pano úmido.
- Para manchas persistentes, utilize a pasta de limpeza Tramontina que é apropriada para superfície vitrocerâmica.
- Nunca utilize para limpeza produtos abrasivos como saponáceo, esponjas abrasivas ou de aço, detergentes corrosivos, entre outros, ou objetos pontiagudos que possam riscar a peça.
- Não utilize produtos inflamáveis para a limpeza.
- Não utilize produtos de limpeza a vapor neste equipamento.
- Sendo necessário, chame o Serviço Autorizado para qualquer manutenção corretiva em seu produto. Este serviço não é gratuito.

## Instalação

---

- Recomendamos que a instalação seja feita pela Rede de Serviços Autorizados Tramontina (consulte o livreto que acompanha o produto). Essa instalação NÃO É GRATUITA, sendo as despesas de mão de obra e acessórios por conta do consumidor.
- É de inteira responsabilidade do consumidor toda e qualquer preparação do local para a instalação do Cooktop que inclui: instalações elétricas, móveis, acessórios, etc.
- As regulagens e as manutenções devem ser realizadas exclusivamente pela Rede de Serviços Autorizados.
- A Tramontina não se responsabiliza por acidentes (danos à pessoas, animais, objetos, etc.), causados por

uma instalação que não tenha sido feita de acordo com as informações contidas neste manual.

- Os dispositivos de segurança e de regulação automática dos aparelhos, durante a vida útil dos mesmos, poderão ser modificados somente pelo fabricante ou pelo fornecedor do componente, devidamente autorizado.

## Local de instalação

Prever no tampo onde o Cooktop será instalado uma abertura com as dimensões indicadas na figura 6 e tabela 1, assegurando-se que sejam respeitadas as dimensões mínimas do espaço no qual o aparelho deve ser instalado (figuras 6 e 7).

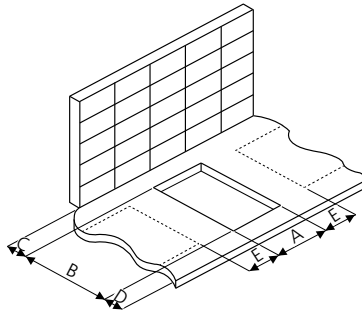


Fig. 6

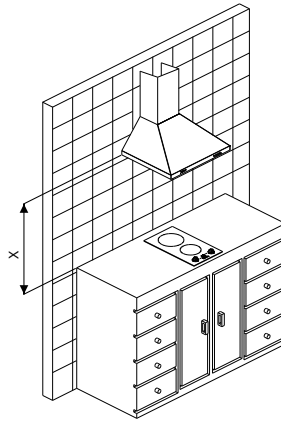


Fig. 7

Modelo Cooktop	A	B	C	D	E (mínimo)
Dominó 2EV 30	278	500	65	65	150

Tabela 1

\* Medidas em milímetros.

No projeto da cozinha deve-se observar as seguintes distâncias mínimas:

- Um móvel de coluna deverá estar a uma distância mínima de 150 mm da borda lateral do Cooktop.
- Para circulação de ar, é necessário um vão livre mínimo de 50 mm abaixo do Cooktop.
- Para garantir a fixação correta, o móvel deve permitir livre acesso na parte inferior do Cooktop. Recomendamos que qualquer fechamento da parte inferior do móvel seja removível, prevendo a eventualidade de remoção do produto.
- Para um móvel suspenso, considerar 750 mm como distância mínima dos queimadores. Em relação a uma coifa, consultar com o fabricante da mesma a distância mínima indicada (figura 7).
- O material de fabricação do móvel, próximo à área de aquecimento, deve resistir ao calor. Em caso de instalação em tampo de laminado plástico, o colante deverá resistir a temperatura de 150 °C evitando a descolagem do próprio revestimento.
- É indispensável que o local de instalação do aparelho seja permanentemente ventilado, para garantir um correto funcionamento do mesmo.
- O produto deve ser instalado em uma superfície plana que permita o seu perfeito nivelamento.

## Fixação do Cooktop no tampo

- O kit de fixação que acompanha o produto é composto de suportes especiais e parafusos (figura 9, "B", "C" e "D"), e material para evitar a infiltração de líquidos no tampo (borracha de vedação).

- A aplicação da borracha de vedação deve ser feita da seguinte forma:

Apoie o Cooktop com o seu lado inferior para cima (figura 8), as tiras de borracha de vedação "A" devem ser colocadas na borda que ficará em contato com o tampo, em toda a sua periferia. Faça com que a aderência entre a borracha de vedação e a borda do Cooktop seja boa, pressionando com os dedos. Ao final deve haver total continuidade do material de isolamento na borda do Cooktop.

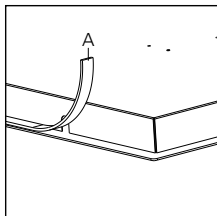


Fig. 8

- Para fixá-lo no tampo, centralize bem o Cooktop com a abertura no mesmo. Na parte inferior deve ser encaixado o suporte "B" na fenda "C" (figura 9). O aperto de fixação não deverá ser demasiado para não deformar a bandeja metálica inferior e prejudicar o funcionamento do Cooktop.

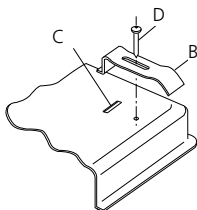


Fig. 9

## Instalação elétrica

O Cooktop funciona em 220 V ( $\pm 5\%$ ). Não é bivolt.

Verifique se a tensão de alimentação indicada na etiqueta do produto é a mesma de sua residência 220 V, 50 - 60 Hz.

- Ligue o Cooktop em uma tomada bipolar com contato terra de 3 pinos redondos (NBR 14136 conforme figura 10), exclusiva, de fácil acesso, em excelente estado, dimensionada de acordo com o circuito de proteção. Em caso de dúvida, consulte um electricista de sua confiança.

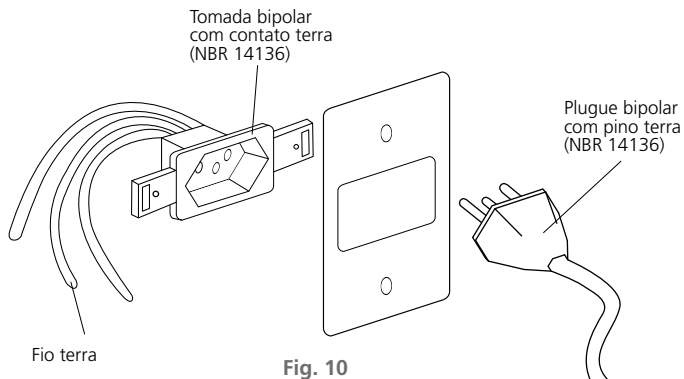


Fig. 10



- Caso não tiver uma tomada bipolar com contato terra, providencie a instalação.
- Não use adaptadores, extensões ou ligações improvisadas entre o produto e a tomada, pois podem provocar curto circuito ou incêndio (figura 11).

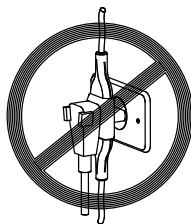


Fig. 11

- Se o sistema elétrico de sua residência for 220 V (fase + neutro), utilize disjuntor termomagnético **monopolar** de 16 A no fio fase (figura 12).
- Se o sistema elétrico, de sua residência for 220 V (duas fases), utilize um disjuntor termomagnético **bipolar** de 16 A (figura 13).

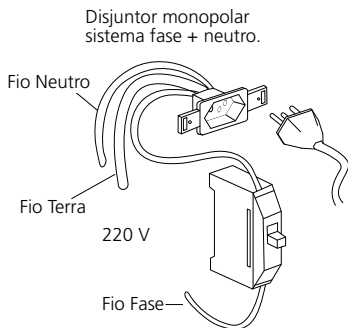


Fig. 12

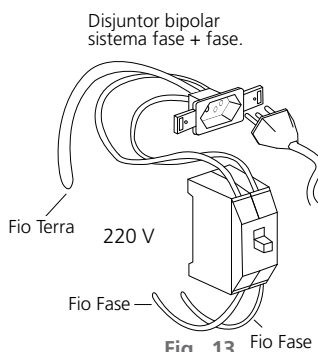


Fig. 13

- A conexão do fio terra é obrigatória. O cabo de alimentação já possui um fio embutido para essa finalidade, devendo ser instalado conforme a norma NBR 5410.
- Não utilize o Cooktop se o cabo elétrico estiver danificado ou se o plugue estiver solto.

**ATENÇÃO!**

- **Antes de realizar a conexão elétrica, verifique se as características da instalação elétrica estão de acordo com as informações indicadas na etiqueta do produto.**
- A seção dos fios da rede elétrica, do quadro dos disjuntores até o ponto de conexão do produto, deve estar de acordo com a tabela 2.
- Em caso de dúvida, consulte um eletricitista de sua confiança.

2,5 mm <sup>2</sup>	4,0 mm <sup>2</sup>	6,0 mm <sup>2</sup>	10,0 mm <sup>2</sup>
Até 23 metros	Até 35 metros	Até 55 metros	Até 91 metros

Tabela 2

**ATENÇÃO!**

- **A instalação elétrica da residência e os disjuntores deverão ser compatíveis com o uso do produto.**
- **Se o cordão (cabo) de alimentação está danificado, ele deve ser substituído pelo fabricante ou agente autorizado ou pessoa qualificada, a fim de evitar riscos.**

# Especificações técnicas

Tensão (V)	220 ± 5%	
Frequência (Hz)	50 - 60	
Potência elétrica total (kW)	2,8	
Grau de proteção	IPX0	
Classe de construção	Classe I	
Área de aquecimento Ø150 mm (kW)	1,1	
Área de aquecimento Ø185 mm (kW)	1,7	
Disjuntor termomagnético (A)	16	
Consumo máximo (kWh)	2,8	
Temperatura máxima aproximada da área de aquecimento (°C)	380	
Dimensões (mm)	Largura	290
	Profundidade	520
	Altura	95
Pesos (kg)	Líquido	4,2
	Bruto	4,7

Tabela 3

## Termo de garantia

- A **TRAMONTINA TEEC S.A.** oferece garantia a este produto por ela comercializado contra qualquer defeito de fabricação pelo período total de 12 (doze) meses, sendo 09 (nove) meses de garantia contratual e 90 (noventa) dias de garantia legal, conforme estabelece o artigo 26 do Código de Defesa do Consumidor.
- O prazo de contagem da garantia inicia-se com a emissão da Nota Fiscal de venda do equipamento, que deverá ser anexada ao presente termo, sendo que a garantia será válida somente mediante apresentação da nota fiscal de compra.
- A garantia compreende a substituição de peças e mão de obra no reparo de defeitos de fabricação constatados pela **TRAMONTINA TEEC S.A.** e efetivados pelo Serviço Autorizado **TRAMONTINA**, nas cidades que possuem Serviço Autorizado.
- As peças plásticas, borrachas, mesa vitrocerâmica, e as peças sujeitas ao desgaste natural pelo uso, LEDs indicadores, manípulos, bem como a mão de obra utilizada na aplicação das peças e as consequências advindas dessas ocorrências não possuem garantia contratual. A **TRAMONTINA TEEC S.A.** apenas respeita a garantia legal, de 90 dias, contados a partir da data de emissão da nota fiscal do produto ou da assistência técnica prestada.

## Ficam invalidadas as garantias legal e/ou contratual se:

- As recomendações de uso e de limpeza deste manual não forem respeitadas.
- O **Cooktop TRAMONTINA** for instalado ou utilizado em desacordo com o Manual de Instruções.
- O **Cooktop TRAMONTINA** for ligado em tensão diferente da especificada.
- O **Cooktop TRAMONTINA** tiver recebido maus tratos, descuidos (riscos, deformações ou similares em consequência da utilização, bem como aplicação de produtos químicos, abrasivos ou similares que provoquem danos à qualidade do material ou componente), ou ainda sofrido alterações/modificações ou consertos feitos por pessoas ou entidades não credenciadas pela **TRAMONTINA TEEC S.A.**
- O defeito tiver sido causado por acidente ou má utilização do produto pelo consumidor.

- O **Cooktop TRAMONTINA** não for utilizado exclusivamente para uso doméstico.
- A etiqueta de identificação do produto tiver o número de série retirado e/ou alterado.

## As garantias legal e/ou contratual não cobrem:

- Peças desgastadas pelo uso normal/natural.
- Não funcionamento ou falhas decorrentes de interrupções de fornecimento de energia elétrica no local onde o **Cooktop TRAMONTINA** está instalado, ou oscilações de tensão superiores ao estabelecido neste manual.
- Peças danificadas devido a acidentes de transporte ou manuseio, amassados, riscos, quedas ou atos e efeitos da natureza, tais como descargas atmosféricas, chuva, inundação, etc.
- Transporte até o local definitivo da instalação, peças, materiais e mão de obra para a preparação do local onde será instalado o **Cooktop TRAMONTINA**, tais como: rede elétrica, aterramento, alvenaria, móveis, etc.
- Funcionamento anormal do **Cooktop TRAMONTINA** decorrente da falta de limpeza e excesso de resíduos.
- Caso seja necessário a utilização de materiais que não acompanham o produto, bem como a mão de obra específica para a preparação do local da instalação. As despesas decorrentes serão de inteira responsabilidade do consumidor.
- Transporte do produto da fábrica para a casa do cliente, ou vice-versa.
- Despesas referentes ao local de instalação, como móveis ou mesmo o tampo de granito, mármore ou outro material qualquer.
- Despesas por atendimento onde não for constatado nenhum defeito ou relacionadas à orientação de uso, que estejam neste manual de instruções ou no próprio produto, serão passíveis de cobrança.

## Condições de garantia:

- Nas localidades não servidas pela Rede de Serviços Autorizados ou fora do perímetro urbano, o Cooktop que necessitar de conserto na garantia deverá ser entregue ao Serviço Autorizado mais próximo, com despesas de frete e riscos de acidente por conta do cliente proprietário.
- Despesas decorrentes de instalação de peças que não pertençam ao **Cooktop TRAMONTINA**, são de responsabilidade do consumidor.
- A **TRAMONTINA TEEC S.A.**, devido a evolução contínua de seus produtos, reserva-se o direito de alterar características gerais, técnicas e estéticas sem prévio aviso.
- A garantia é válida somente para produtos vendidos e utilizados no território brasileiro.
- Este aparelho, antes de deixar a fábrica, foi testado e controlado por pessoal especializado, de modo a garantir os melhores resultados de funcionamento.
- As peças de reposição originais se encontram junto à Rede de Serviços Autorizados.
- Qualquer defeito que for constatado neste produto deve ser imediatamente comunicado aos Serviços Autorizados Tramontina mais próximo de sua residência, cujo contato e endereço pode ser encontrado no livreto que acompanha o produto, no site ([www.tramontina.com](http://www.tramontina.com)), ou informado pelo Serviço de Atendimento ao Consumidor Tramontina.
- Qualquer manutenção ou regulagem que se fizer necessária, deverá ser realizada com cuidado e por pessoal qualificado. Por este motivo recomendamos recorrer sempre à Rede de Serviços Autorizados, especificando a marca e modelo de seu aparelho, bem como o número de série, que se encontram na etiqueta da caixa externa ou na parte inferior do **Cooktop TRAMONTINA**.

### Nota!

**Todas as peças comprovadamente com defeito de fabricação e dentro da garantia serão substituídas sem custo, não havendo a troca do equipamento.**

# ATENÇÃO!

Antes de ligar para o Serviço Autorizado TRAMONTINA para solicitar atendimento em garantia, tenha em mãos, para informar:

- Nome, número e data da nota fiscal da loja onde adquiriu o produto.
- Número de Série abaixo citado, ou localizado na etiqueta de identificação do produto.

**Número de Série de seu produto:**

**TRAMONTINA**

[www.tramontina.com](http://www.tramontina.com)