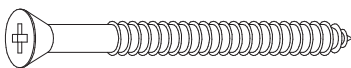
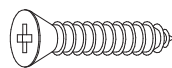


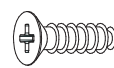
## ACESSORIOS / HARDWARE / ACESSÓRIOS



A Ø 4,5 x 50 | 20 un.



B Ø 4,0 x 20 | 08 un.



C Ø 4,0 x 14 | 96 un.



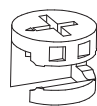
D Ø 4,0 x 14 | 08 un.



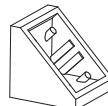
E Ø 6,0 x 30 | 30 un.



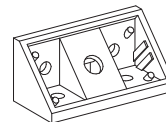
F 6 un.



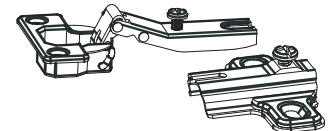
G 6 un.



H 16 un.



I 02 un.



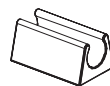
J 02 un.



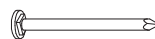
K 08 un.



L 06 un.



M Pézinho | 04 un.



N 11 x 11 | 60 un.



O 10 x 10 ANELADO | 60 un.



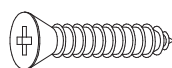
P 20 un.



Q 14 un.



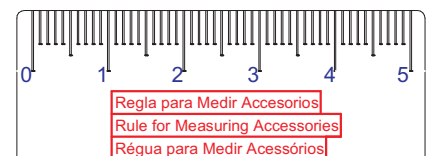
R 02 un.



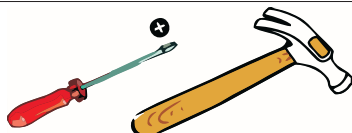
S Ø 4,0 x 25 | 10 un.



T 1 un.



FERRAMIENTAS  
 HARDWARE  
 FERRAMENTAS



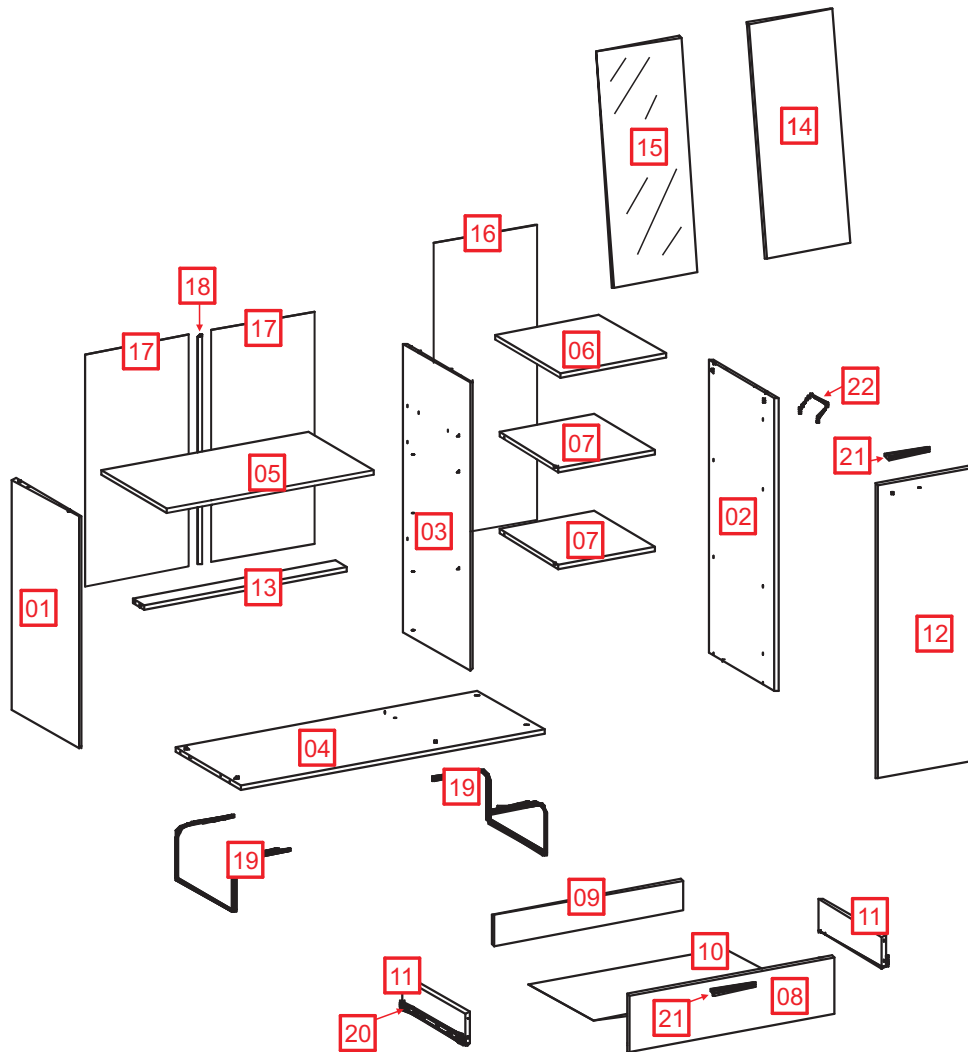
PERSONAS NECESARIAS PARA EL MONTAJE  
 PEOPLE REQUIRED FOR ASSEMBLY  
 PESSOAS NECESSÁRIAS PARA A MONTAGEM



# Lista de piezas

## Parts List

### Lista de peças

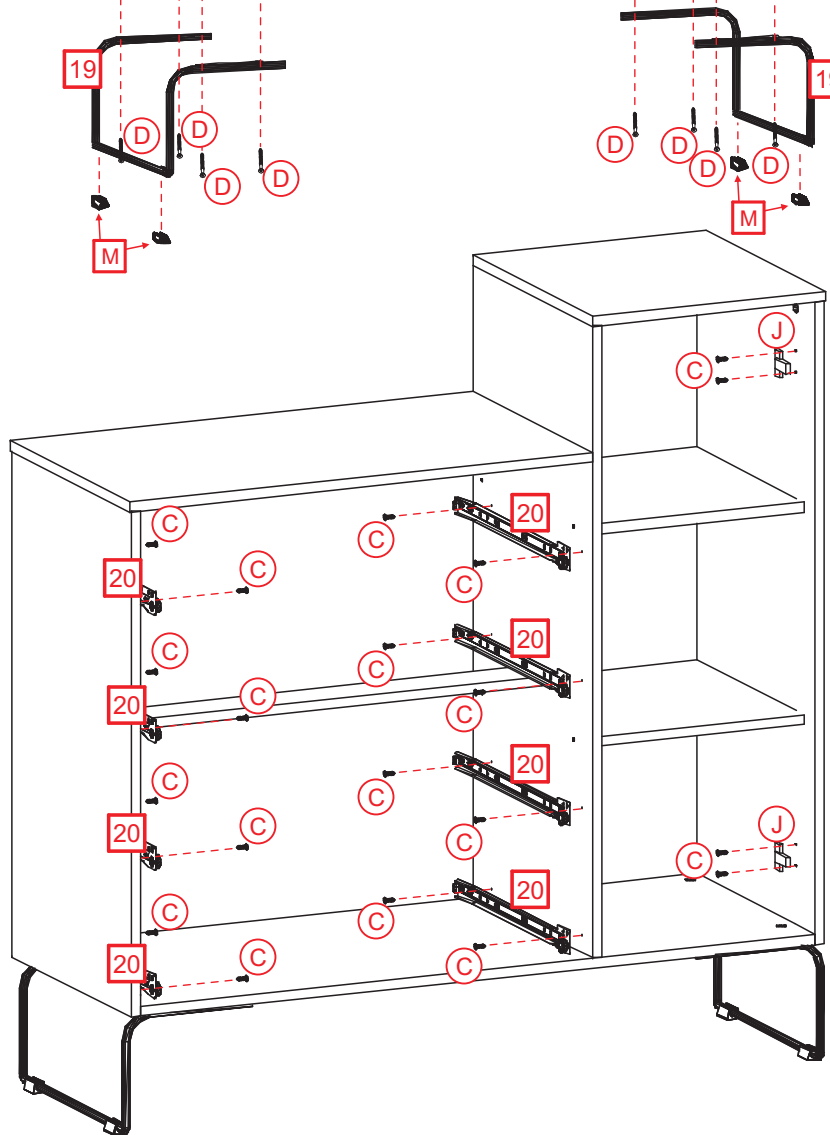
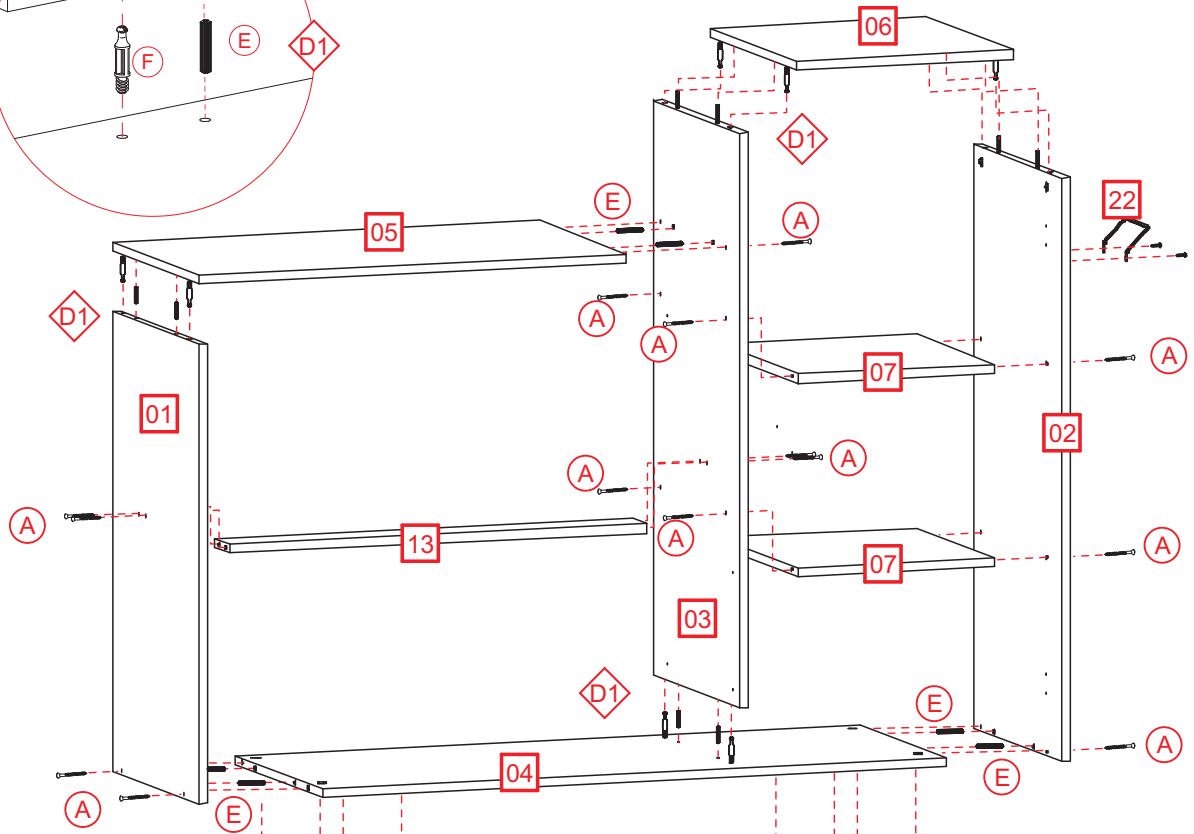
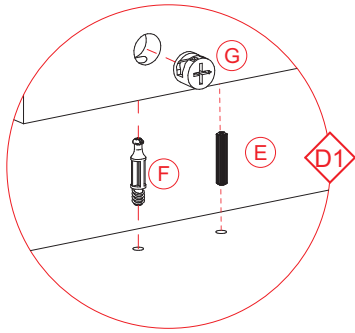


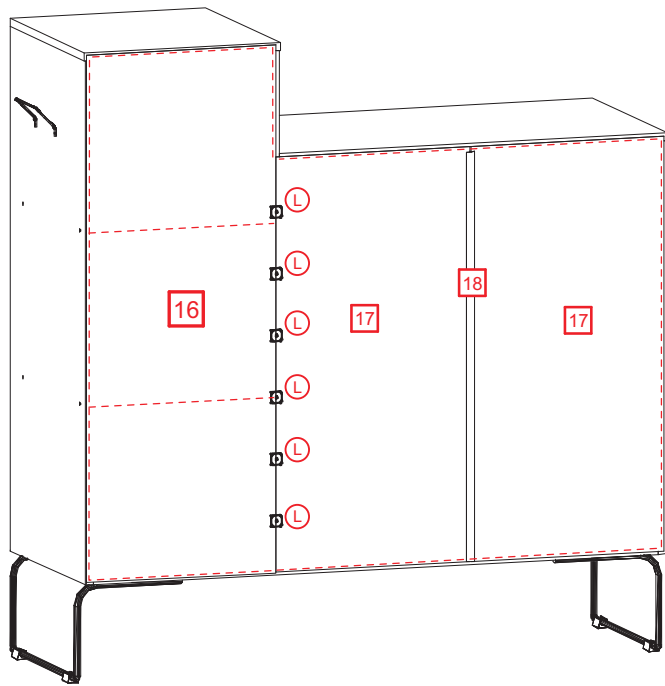
#	Qtde	Español	English	Português	Dimensões	Volume*
1	1	Lateral Izquierda	Left Side	Lateral Esquerda	760 x 420 x 15	1
2	1	Lateral Derecha	Right Side	Lateral Direita	965 x 420 x 15	1
3	1	División	Division	Divisão	950 x 420 x 15	1
4	1	Base	Base	Base	1088 x 420 x 15	1
5	1	Tapa Mayor	Biggest Top	Tampo Maior	745 x 420 x 15	1
6	1	Tapa Menor	Smaller Top	Tampo Menor	376 x 420 x 15	1
7	2	Estante	Shelf	Prateleira	344 x 380 x 15	1
8	4	Frente del Cajón	Drawer Front	Frente de Gaveta	739 x 189 x 15	1
9	4	Costado del Cajón	Drawer Back	Costa de Gaveta	680 x 100 x 12	1
10	4	Fondo del Cajón	Drawer Bottom	Fundo de Gaveta	704 x 405 x 2,5	1
11	8	Lateral del Cajón	Drawer Side	Lateral de Gaveta	400 x 100 x 12	1
12	1	Puerta	Door	Porta	969 x 354 x 15	1

#	Qtde	Español	English	Português	Dimensões	Volume*
13	1	Traviessa	Crosspiece	Travessa	729 x 70 x 15	1
14	1	Panel Espejo	Mirror Panel	Painel Espelho	743 x 301 x 15	1
15	1	Espejo	Mirror	Espelho	742 x 300 x 3	3
16	1	Costado Mayor	Biggest Back Panel	Costa Mayor	971 x 365 x 2,5	1
17	2	Costa Menor	Smaller Back Panel	Costa Menor	764 x 373 x 2,5	1
18	1	Perfil	Profile	Perfil	754 x 15 x 6	1
19	2	Pie	Foot	Pé	374 x 206 x 183	2
20	4	Corredera Metalica	Metalic Slide	Corrediça Metálica	Compr.: 400mm	1
21	5	Tirador	Handle	Puxador	150 x 20 x 18	1
22	1	Soporte para Bolsas	Support for Bags	Suporte para Bolsas		1

\* Volume 1: Volume Cômoda | Volume 2: Volume Pé  
Volume 3: Volume Espelho (opcional)

01

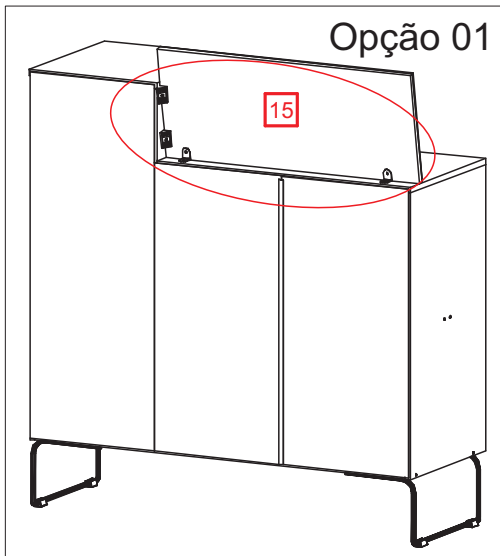
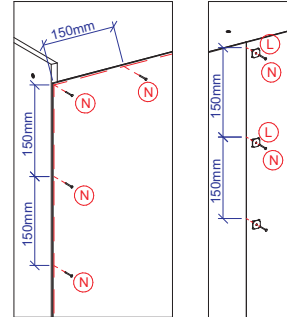




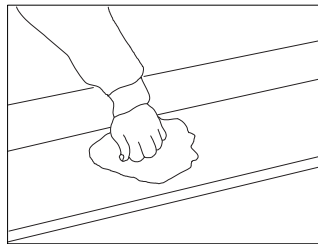
Fijar fondo con clavos cada 150mm, en la línea de puntos.

Fasten bottom drawer with nails every 150mm, where indicated by the dotted line.

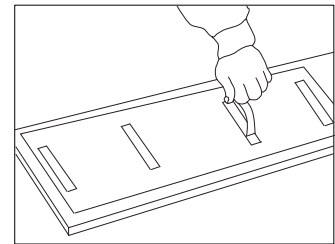
Fixar o fundo das gavetas com pregos a cada 150mm, onde indicado pela linha vermelha.



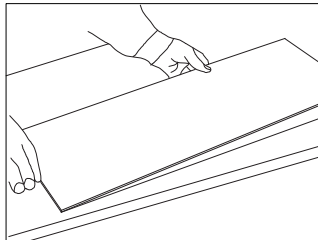
COLOCACIÓN DEL ESPEJO / MIRROR FIXATION / COLOCAÇÃO DO ESPELHO



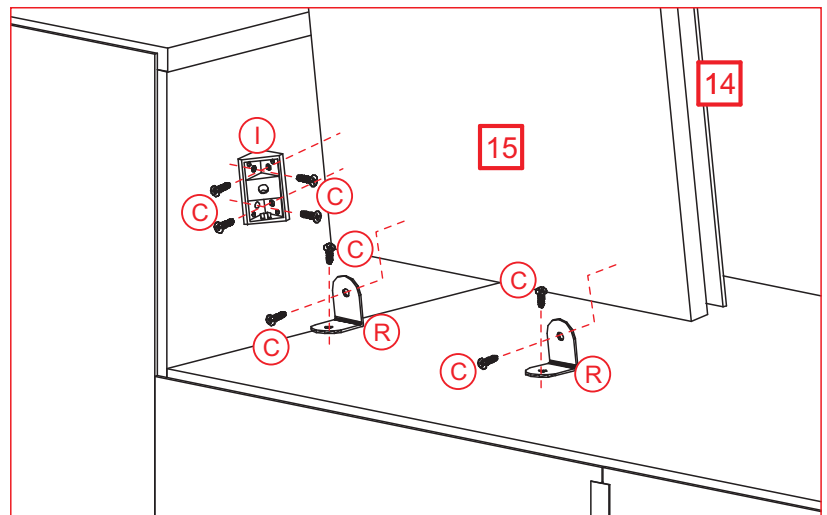
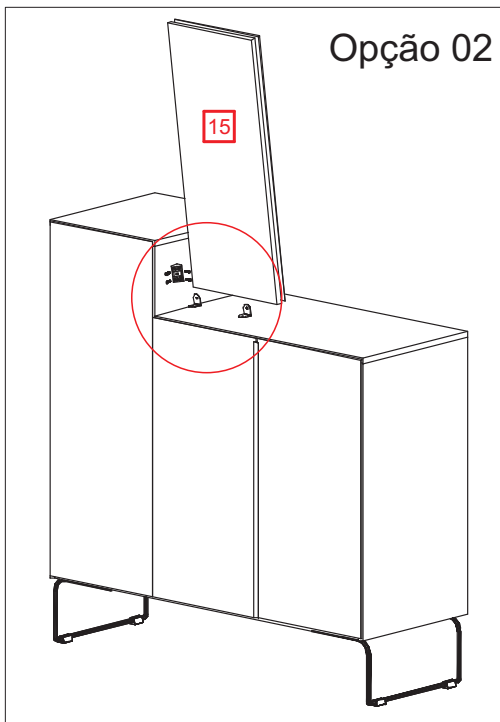
Limpiar la puerta con paño seco.  
Clean the door with one dry cotton.  
Limpar a porta com um pano seco.



Sacar con cuidado la protección de la cinta dupla face.  
Take off carefully the protection of double band of the face.  
Tirar com cuidado a proteção da fita dupla face.



Poner el espejo, con cuidado.  
Fix the mirror, carefully.  
Colocar o espelho cuidadosamente.



05

