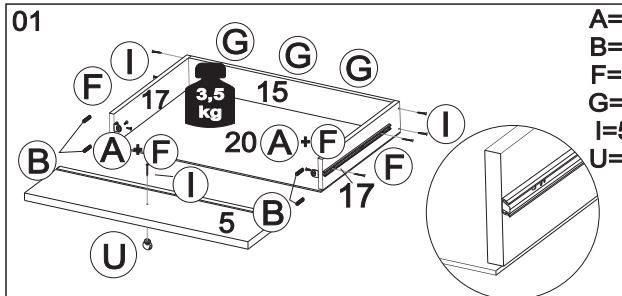
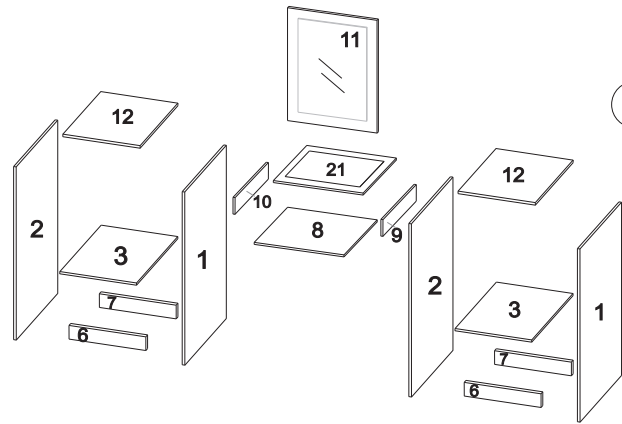


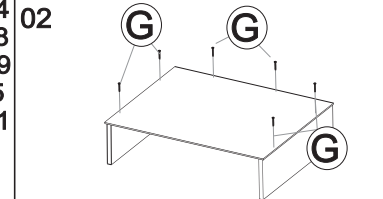
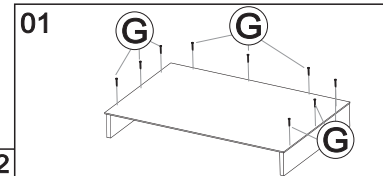
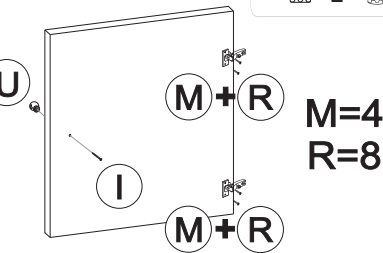
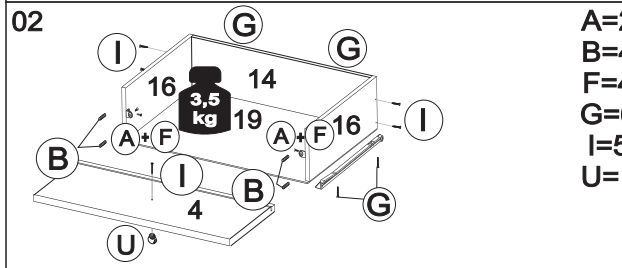


DEMÓBILE Indústria de Móveis Ltda.  
Rua : Jurutau, 1350 - Pq. Industrial II.  
Cep.: 86703-070  
Arapongas - PR - Brasil  
demobile@demobile.com.br

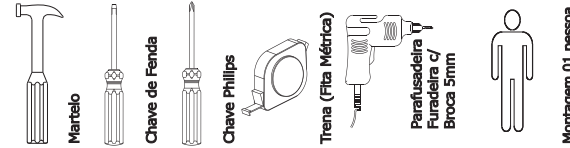
**INSTRUÇÃO DE MONTAGEM / PENTEADEIRA LORENA - CÓD.: 5910**



Montar a corrediça telescópica sobre a marcação da lateral de gaveta central.



**Ferramentas Necessárias (Não Fornecidas)**



**ATENÇÃO:**

1. Ler atentamente toda a instrução antes de iniciar a montagem do móvel.
2. A montagem deverá ser feita em superfície limpa e plana, aconselhamos forrar o chão com a embalagem do produto a fim de não danificá-lo.
3. Os parafusos devem ser apertados periodicamente.
4. Evitar batidas e contato com objetos cortantes.
5. Observar as cargas máximas suportadas de acordo com o desenho.

Item			Descrição de Peças / Descripción de Piezas / Description Parts	Qty.	Dimensões (mm)
Avelã/Castanho Avellana/Castaño Hazelnut/Chestnut	Branco Textil Blanco Textil White Textile	Cód. de montagem			
11213/102	11213/97	1	LATERAL DIREITA	2	785X400X15 MDP
11214/102	11214/97	2	LATERAL ESQUERDA	2	785X400X15 MDP
03078/102	03078/97	3	BASE	2	311X400X15 MDP
09101/102	09101/97	4	FRENTE DE GAVETA LATERAL	4	319X135X15 MDP
09102/47	09102/97	5	FRENTE DE GAVETA CENTRAL	1	481X100X15 MDP
16208/62	16208/96	6	RODAPÉ FRONTAL	2	311X70X15 MDP
16209/20	16209/20	7	RODAPÉ TRASEIRO	2	311X70X15 MDP
28030/47	28030/96	8	TRAVESSA CENTRAL	1	519X404X15 MDP
18022/47	18022/96	9	SUPORTE DA GAVETA DIREITA	1	108X404X15 MDP
18023/47	18023/96	10	SUPORTE DA GAVETA ESQUERDA	1	108X404X15 MDP
27019/62	27019/96	11	PAINEL C/ ESPELHO COLADO	1	519X622X18 MDP
19135/62	19135/96	12	TAMPO SUPERIOR LATERAL	2	341X417X15 MDP
14171/102	14171/97	13	PORTA	2	432X319X15 MDP
06076/03	06076/03	14	CONTRA FUNDO MENOR	4	262X80X12 MDP
06077/47	06077/03	15	CONTRA FUNDO MAIOR	1	440X80X12 MDP
12011/03	12011/03	16	LATERAL DE GAVETA	8	360X80X12 MDP
12011/47	12012/03	17	LATERAL DE GAVETA CENTRAL	2	360X80X12 MDP
20218/03	20218/03	18	TRASEIRO	2	728X337X2,5 DT
10065/03	10065/03	19	FUNDO DE GAVETA MENOR	4	284X368X2,5 DT
10066/47	10066/03	20	FUNDO DE GAVETA MAIOR	1	462X368X2,5 DT
9902019	9902019	21	MOLDURA MDF C/ VIDRO	1	518X403X15 MDF

<b>A</b> Cantoneira metálica Zarnak -10 un.	<b>B</b> Cavilha 6x30 - 36 un.	<b>C</b> Etiqueta - 01 un.	<b>D</b> Parafuso chata phillips 4,5 x 45 mm - 22 un.	<b>E</b> Porca cilíndrica - 22 un.	<b>F</b> Parafuso Chata phillips 3,5 x 12 mm - 52 un.
<b>G</b> Parafuso Chata phillips 3,5 x 16 mm - 33 un.	<b>H</b> Sachet Cola c/ 12 grs - 02 un.	<b>I</b> Parafuso chata phillips 3,5 x 30 mm - 38 un.	<b>J</b> Prego 12 x 12 - 8 un.	<b>K</b> Prego 9 x 9 mm - 44 un.	<b>M</b> Dobradilha - 5mm - 04 unid.
<b>N</b> Calço / Suporte para Dobradilha - 5mm - 04 unid.	<b>O</b> Pino Minifix 12mm 02 un.	<b>P</b> Castanha Minifix 12mm 02 unid.	<b>Q</b> Mini sapata Plástica 15mm - 08 unid.	<b>R</b> Parafuso panela phillips 4,0 x 12 mm - 16 unid.	<b>S</b> Tapa Furo/ Tampa Furo / Cap 6mm - 06 unid.
<b>T</b> Corrediça 350 x 20 x 20 Metal 04 Pares	<b>U</b> Puxador bolinha ABS 26x22mm cromado - 07 unid.	<b>V</b> Corrediça Telescópica 350 x 20 x 20 Metal - 02 unid.	<b>W</b> Ponteira do divisor 79x17x07 Metal 08 unid.	<b>X</b> Divisor de gaveta menor 339 x 75 x 06 Metal 02 unid.	<b>Y</b> Divisor de gaveta maior 428 x 75 x 06 Metal 02 unid.

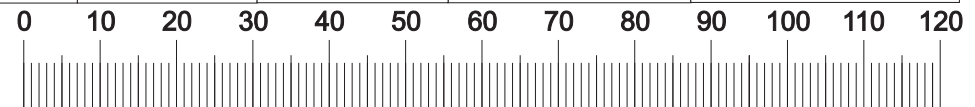
**Accessórios (Cores)**

<b>Q</b> Avelã/Castanho 9924002/13 Branco Textil 9924002/03	<b>S</b> Avelã/Castanho 9924005/47 Branco Textil 9924005/03	<b>W</b> Avelã/Castanho 9924010/47 Branco Textil 9924010/03	<b>X</b> Avelã/Castanho 9924009/47 Branco Textil 9924009/03	<b>Y</b> Avelã/Castanho 9924009/47 Branco Textil 9924009/03
---	---	---	---	---

**Carga Suportável**

O peso máximo de carga informado no desenho ao lado refere-se a objetos distribuídos de maneira uniforme sobre toda área de contato da peça.

A FABRICANTE SÓ RESPONSABILIZA-SE PELAS PEÇAS DO PRODUTO. A MONTAGEM INCORRETA ACARRETERÁ A PERDA DA GARANTIA E DA ASSISTÊNCIA. DESTA FORMA, O PRODUTO DEVERÁ SER MONTADO POR PROFISSIONAL QUALIFICADO.



**Medidas em mm**

DEM0001 - Última Alteração: 21/01/2016



DEMÓBILE Indústria de Móveis Ltda.  
Rua : Jurutau, 1350 - Pq. Industrial II.  
Cep.: 86703-070  
Arapongas - PR - Brasil  
demobile@demobile.com.br

### LIMPEZA E CONSERVAÇÃO

A limpeza do móvel deve ser efetuada **somente com pano macio e seco.**

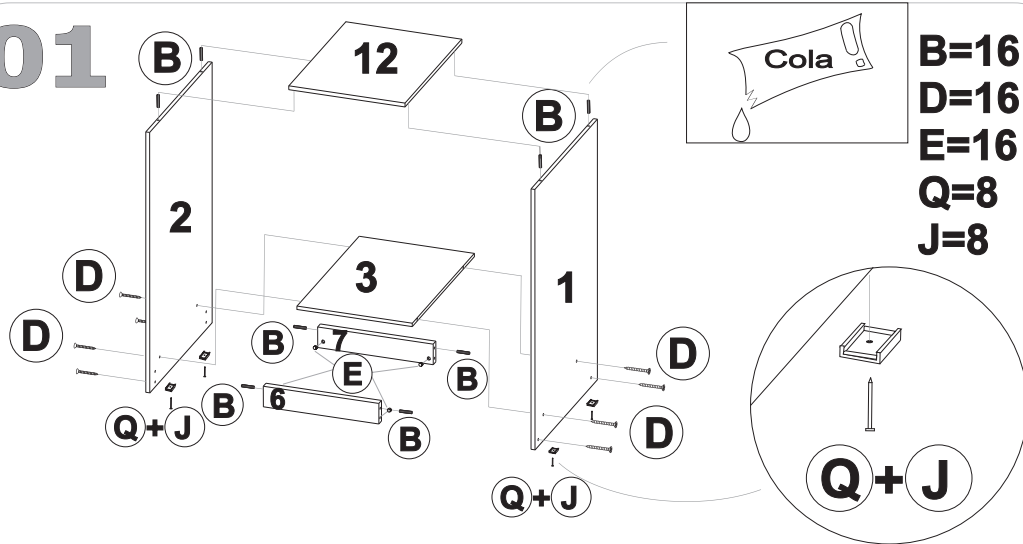
**Não utilizar** produtos abrasivos ou similares, tais como:

- Cera;
- Detergentes;
- Lustra-móveis;
- Álcool;
- Tinner;
- etc.

# Montagem - Passo a Passo 5910



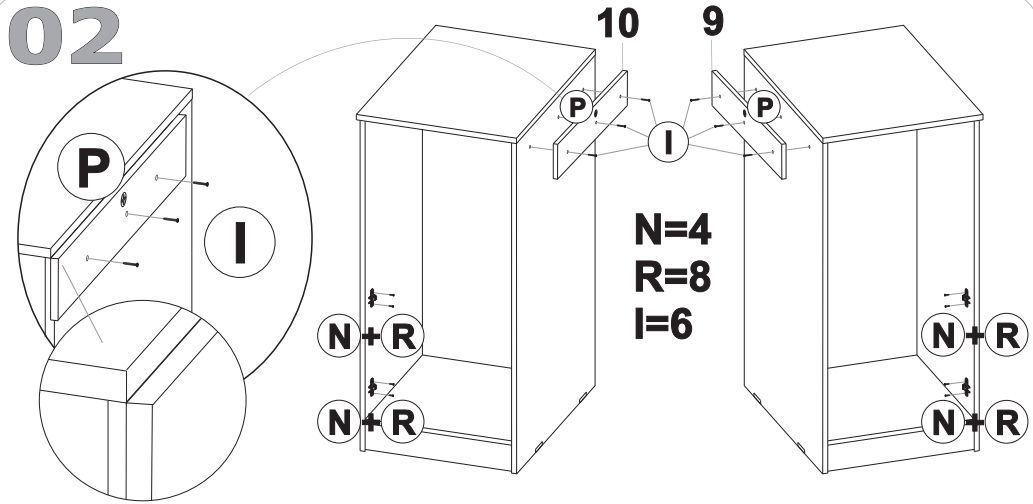
## 01



B=16  
D=16  
E=16  
Q=8  
J=8

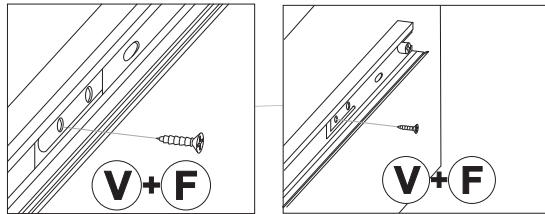
**Obs: Monte os dois caixotes da penteadeira sem as corredeiras.**

## 02

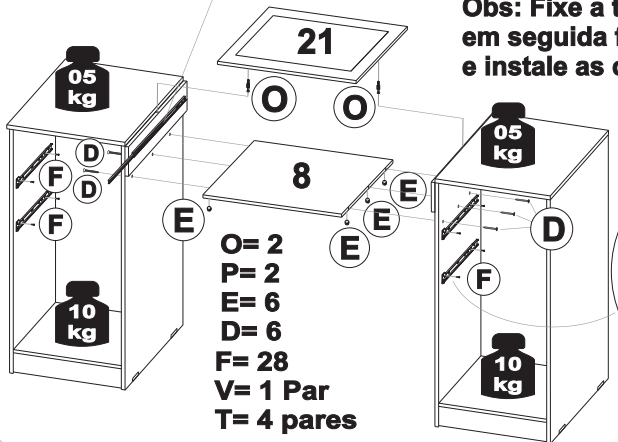


**Obs: Instale o suporte da gaveta direita e esquerda alinhado com a parte superior da lateral e frontal do tampo.**

## 03

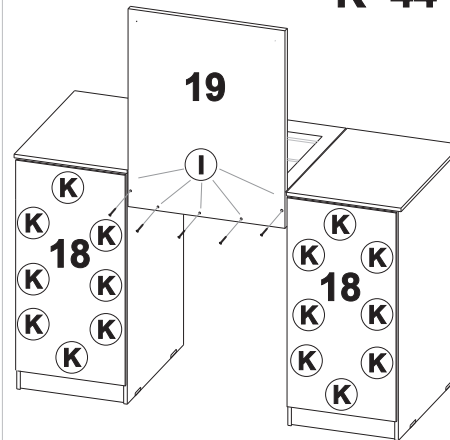


**Obs: Fixe a travessa central, em seguida fixe a moldura, e instale as corredeiras.**



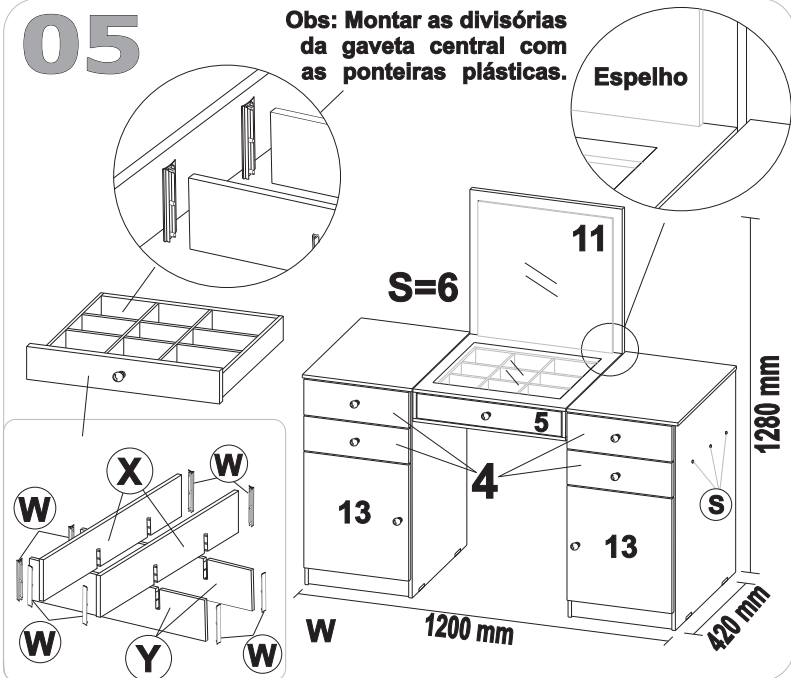
O= 2  
P= 2  
E= 6  
D= 6  
F= 28  
V= 1 Par  
T= 4 pares

## 04



I=5  
K=44

## 05



**Obs: Montar as divisórias da gaveta central com as ponteiros plásticas.**

Espelho

1280 mm

420 mm