

Manual de
Instruções

“
Linha
Cooktops”

FOGATTI

INSPIRADOS EM VOCÊ.

Parabéns

Obrigado por adquirir um produto com a marca FOGATTI. Você acaba de fazer uma excelente escolha. Você possui um produto da mais alta qualidade, desenvolvido sob altos padrões de exigência, confiabilidade e sofisticação. Fabricados com materiais resistentes de padrão internacional, apresentam excelente desempenho e durabilidade para lhe oferecer o melhor produto que sem dúvida, vai facilitar seu dia-a-dia.

Índice

Identificando o produto	
Linha Aço Inox _____	03
Linha Vidro Temperado _____	04
O que acompanha o produto _____	05
Características técnicas _____	05
Alertas de segurança _____	06
Instruções de instalação	
Instalação _____	06
Instalação do gás _____	06
Instalação elétrica _____	07
Instalação e nichos	
Instalação em móveis e balcões _____	07
Cooktop 200i, 400i, 500i _____	08
Cooktop V200, V400, V400TC _____	09
Cooktop V500X, V500TC, V500TCi _____	10
Usando seu fogão _____	11
Limpeza e manutenção _____	11
Problemas e soluções _____	12
Garantia _____	13
Assistência técnica autorizada _____	15

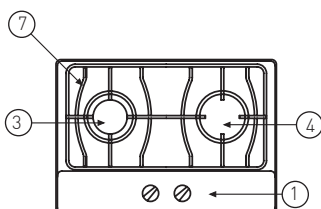
1. Identificando o produto

- 1- Botões do controle de gás e de acendimento
- 2- Queimador auxiliar
- 3- Queimador semi-rápido
- 4- Queimador rápido

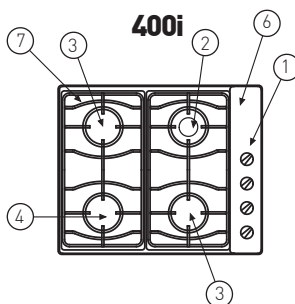
- 5- Queimador ultra-rápido (tripla chama)
- 6 - Mesa de aço inox
- 7 - Trempe dupla esmaltada

LINHA AÇO INOX

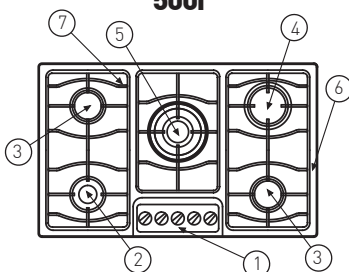
200i



400i



500i

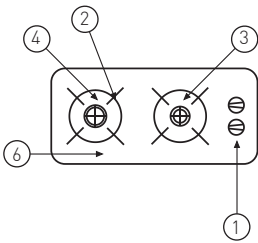


LINHA VIDRO TEMPERADO

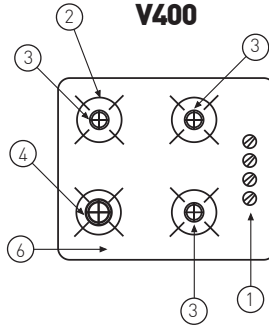
- 1- Botões do controle de gás e de acendimento
- 2- Trepes individuais esmaltadas
- 3- Queimador semi-rápido
- 4- Queimador rápido

- 5- Queimador ultra-rápido (tripla chama)
- 6- Mesa de vidro temperado
- 7- Queimador auxiliar

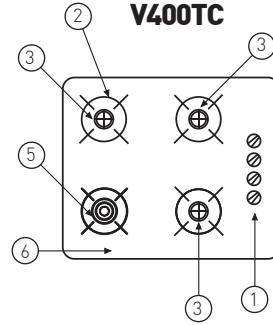
V200



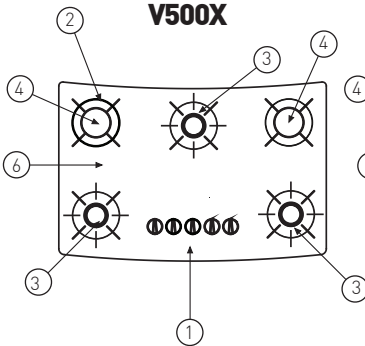
V400



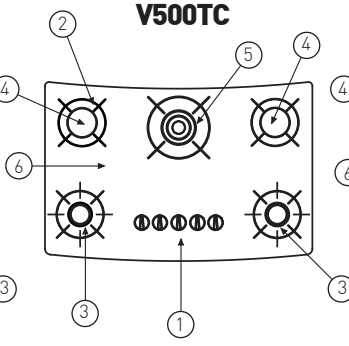
V400TC



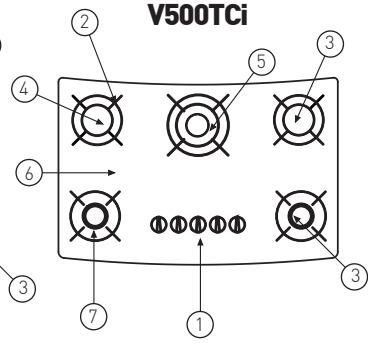
V500X



V500TC



V500TCi



Queimador	Consumo de gás por queimador (valores indicativos)	Potência dos queimadores (potência nominal)
Tripla Chama	0,2674 Kg/h	3600 W
Rápido	0,2182 Kg/h	3000 W
Semi-rápido	0,1273 Kg/h	1750 W
Auxiliar	0,0727 Kg/h	1000 W

Tabela referencial para todos os modelos de cooktops.

Economia

O seu fogão FOGATTI, com seus queimadores de última geração, gastam menos tempo na preparação dos alimentos devido a sua regulação ideal para cada tipo de prato, possibilitando uma sensível economia no consumo de

gás. Possuem tamanhos diferentes, um para cada tipo de potência (ultra-rápido, rápido, semi-rápido e auxiliar). Os queimadores e suas grades são em aço esmaltado, tornando a limpeza mais fácil e rápida.

2. O que acompanha seu produto

Fogão
Trempe

Etiqueta do Inmetro
Conjunto de queimadores

Quantidade de acordo com o modelo do produto.

3. Características técnicas

Tensão:	110v/220v
Potência Normal:	6,3W (110V) / 10,5 (220V)
Frequência:	60 (Hz)
Pressão do Gás:	28 a 37 mBar
Tipo de Gás:	GLP ou Natural

Comum a todos os produtos.

4. Cuidados

Segurança e Confiabilidade

A vedação total da mesa do seu fogão FOGATTI garante muito mais segurança, pois os encaixes para as grades e os queimadores totalmente vedados, evitam a entrada de líquidos e alimentos na parte interna. As grades são perfeitamente ajustadas à mesa.

5. Alertas de segurança

Instruções de Segurança

1- O aterramento de qualquer eletrodométrico é obrigatório. É imprescindível que você tenha um fio terra eficiente e adequadamente conectado à tomada do seu Fogão FOGATTI.

2 - Nunca utilize extensões e benjamins ao ligar os cabos elétricos na tomada.

Verifique periodicamente o estado e as condições das instalações elétricas e de gás.

3 - Vazamento de gás: Nunca use chamas ou faíscas para localizar vazamento de gás, pois isto pode causar incêndios. Utilize uma esponja com espuma de sabão. Isto é muito importante: o gás GLP

é pesado (fica no nível do chão) e é asfixiante.

4 - Dê preferência à utilização dos queimadores traseiros; para preparar alimentos líquidos e nunca deixe utensílios com os cabos para fora da mesa do fogão; Evite uso de utensílios com fundos abaulados.

5 - Mantenha crianças e animais longe do fogão, quando em uso ou ainda quente e não deixe produtos inflamáveis ou objetos plásticos perto do produto. Feche o registro de gás quando o fogão não estiver em uso.

6 - Não instale o fogão em frente a portas e janelas, evitando correntes de ar que podem apagar a chama, mas mantenha a cozinha bem arejada quando usar o produto. Não instale o produto em frente a aparelhos de refrigeração evitando possível choque térmico.

7 - Exija sempre peças originais, adequadas e novas ou que mantenha as especificações técnicas do fabricante. A instalação do fogão deve ser realizada em local e condição segura e adequada (vide instruções de instalações).

6. Instruções de instalação

Este manual oferece todas as informações necessárias para você instalar seu fogão FOGATTI.

INSTALAÇÃO

1. Retire o isopor, as trempes e os plásticos que protegem algumas peças metálicas de seu fogão de mesa.

Antes de utilizá-lo passe um pano úmido com álcool até remover a cola por inteiro das flanges. Se não o fizer as mesmas podem amarelar.

2. Escolha o local de instalação ideal: Fora do local de passagem e nunca em frente a portas e janelas ou próximo de aparelhos de refrigeração e pisos inflamáveis.

3. Antes de instalar ou substituir o botijão de gás, verifique se os botões estão desligados.

Mantenha o botijão fora da cozinha, abrigado e com ventilação.

4. Use sempre um regulador de pressão de gás GLP - NBR 8473 (fig.1) 28 mBar (2,8kPa = 280mm de coluna de H²O) com mangueira plástica de comprimento máximo de 45 cm NBR 8613 (fig.2), pois sem ele há risco de excesso de pressão e um conseqüente vazamento de gás o que pode resultar num incêndio.



Instalação de Gás

O seu fogão FOGATTI sai de fábrica ajustado para uso exclusivo de gás GLP, também chamado de gás de botijão ou gás de cozinha (engarrafado ou em edifícios com central de gás). Use braçadeiras metálicas para fixar a mangueira na extremidade situada na parte inferior do fogão e no regulador de pressão preso ao botijão.

A validade destes componentes pode comprometer o funcionamento do seu fogão. É aconselhável a troca dos mesmos a cada 5 anos (de acordo com sua data de validade).

Caso seu produto fique a uma distância superior a 1,5 metros do ponto de gás, ou o ambiente por onde a mangueira será

passada apresente temperaturas acima de 60° C ou risco de algo vir a danificar a mangueira de PVC, recomendamos que seja utilizada uma mangueira metálica flexível (neste caso, use adaptadores para mangueiras metálicas, os quais são encontrados nas lojas de peças para hidráulica e gás).

Verifique para que a mangueira não faça contato qualquer parte do móvel da unidade de embutimento (móvel da cozinha).

Verifique se há vazamentos: abra o regulador de pressão e passe espuma de sabão em todas as conexões. Caso haja formação de bolhas, feche o registro do regulador de gás e chame um técnico autorizado.

ATENÇÃO

Os fogões FOGATTI são fabricados para uso de gás engarrafado tipo GLP (botijão). Se desejar transformar o ajuste de instalação do produto para GÁS DE RUA (nafta ou natural), deverá contratar um profissional adequado para realizar esta operação. Não será mantida a garantia original do produto por problemas decorrentes de uma transformação inadequada.

Instalação Elétrica

A instalação deve ser feita conforme as recomendações de segurança da concessionária de energia. O seu fogão pode ser ligado em tensão de 110V ou 220V, respeitando as variações normalizadas de tensão.

Ligue o fio-terra verde (na parte posterior do fogão) a um ponto terra eficiente, conforme e normas da ABTN/NBR

5410 - Seção "aterramento". Consulte um profissional habilitado para essa instalação. A **FOGATTI** não assume nenhuma responsabilidade nos casos de desrespeito às normas de segurança nas instalações dos produtos. Se o cabo de alimentação estiver danificado, ele deve ser substituído pelo fabricante ou agente autorizado ou pessoa qualificada afim de evitar riscos.

Considerações Gerais

- Recomendamos o uso de uma fina camada de silicone para vedar a mesa do fogão ao tampo.
- Quando montar sobre balcões com portas, tome cuidado para que não haja contato do usuário com as partes quentes do produto.
- Recomendamos um espaço sem utilização de aproximadamente 20cm abaixo da base do fogão.
- Todo depurador ou coifa deve estar entre 65 e 85 cm acima da mesa do produto.

Se precisar retirar o fogão do nicho após instalado, faça assim: desligue o aparelho da rede elétrica e feche o registro de gás. Empurre o fogão de baixo para cima, retirando-o da base.

7. Instalação e nichos

Instalação em móveis e balcões

Os fogões de mesa FOGATTI são projetados para serem embutidos em móveis de cozinha ou tampos de granito, mármore ou aço inoxidável, desde que estes contenham as seguintes dimensões:

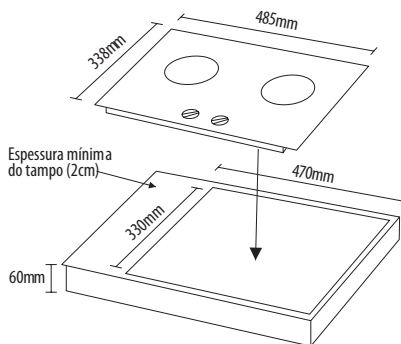
Cooktop 200i

Largura: 485mm

Profundidade: 338mm

Altura*: 50mm

*Altura refere-se a parte que fica embutida dentro do móvel.



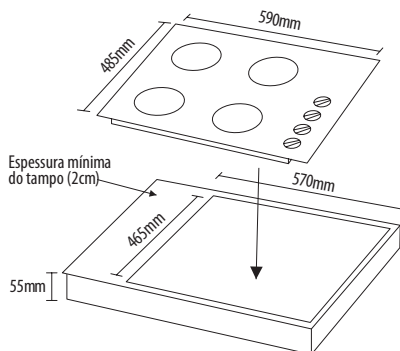
Cooktop 400i

Largura: 590mm

Profundidade: 485mm

Altura*: 50mm

*Altura refere-se a parte que fica embutida dentro do móvel.



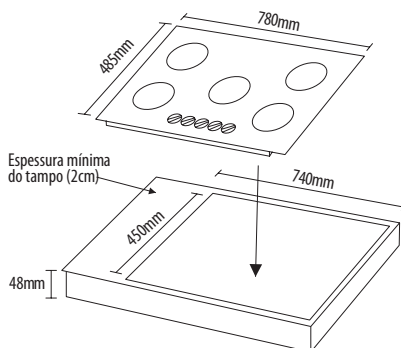
Cooktop 500i

Largura: 780mm

Profundidade: 485mm

Altura*: 30mm

*Altura refere-se a parte que fica embutida dentro do móvel.



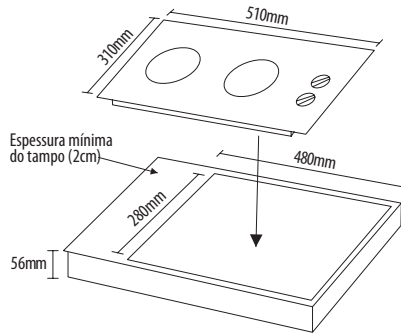
Cooktop V200

Largura: 510mm

Profundidade: 310mm

Altura*: 50mm

*Altura refere-se a parte que fica embutida dentro do móvel.



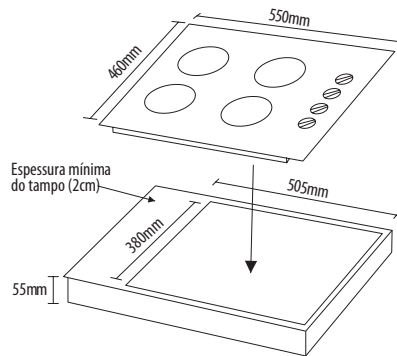
Cooktop V400

Largura: 550mm

Profundidade: 460mm

Altura*: 50mm

*Altura refere-se a parte que fica embutida dentro do móvel.



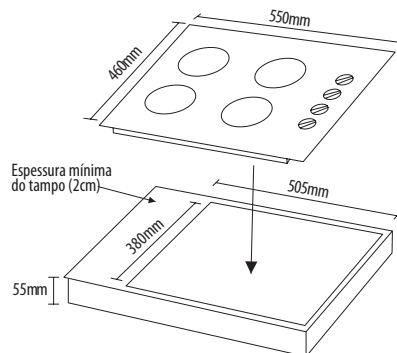
Cooktop V400TC

Largura: 550mm

Profundidade: 460mm

Altura*: 50mm

*Altura refere-se a parte que fica embutida dentro do móvel.



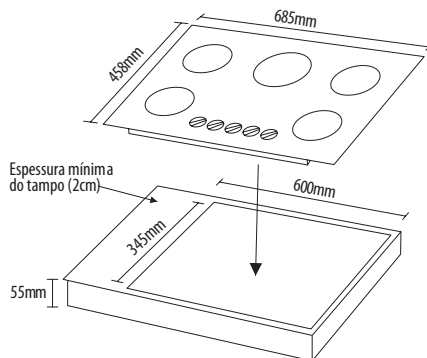
Cooktop V500X

Largura: 685mm

Profundidade: 458mm

Altura*: 50mm

*Altura refere-se a parte que fica embutida dentro do móvel.



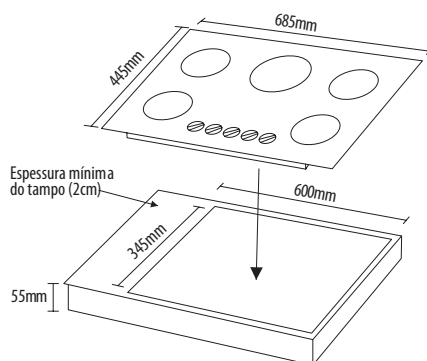
Cooktop V500TC

Largura: 685mm

Profundidade: 445mm

Altura*: 60mm

*Altura refere-se a parte que fica embutida dentro do móvel.



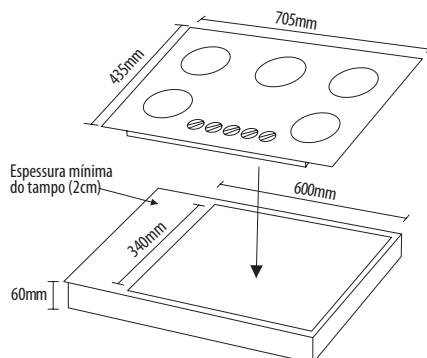
Cooktop V500TCi

Largura: 705mm

Profundidade: 435mm

Altura*: 60mm

*Altura refere-se a parte que fica embutida dentro do móvel.

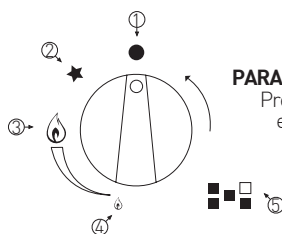


8. Usando seu Fogão

Os botões de acendimento e controle de gás devem ser girados no sentido anti-horário para ligar e aquecer os alimentos. A regulagem é feita girando o botão do ponto branco (desligado) no sentido da chama grande (máxima potência de gás) até a chama pequena (mínima potência de gás). Para desligar basta girar os botões no sentido horário. O seu fogão FOGATTI tem acendimento super automático, por isso, para acender qualquer queimador basta girar o botão correspondente ao queimador no sentido anti-horário. Depois é só ajustar a potência da chama. No caso de falta de energia elétrica, o acendimento poderá ser feito girando o botão na regulagem desejada (máxima ou mínima) e aproximar uma chama do queimador.

Simbologia do Fogão

- 1 - Posição Desligado
- 2 - Posição de Acendimento
- 3 - Posição Chama Máxima
- 4 - Posição Chama Mínima
- 5 - Queimador da Mesa Acionado



Para um consumo menor de gás e maior segurança, recomendamos o uso de panelas com os diâmetros adequados aos queimadores, evitando desta forma que a chama se projete para fora das panelas.

Diâmetro mínimo e máximo das panelas

Queimador	Diâmetro mínimo	Diâmetro Máximo
Auxiliar	80mm	160mm
Semi-rápido	120mm	220mm
Rápido	160mm	260mm
Tripla-chama	180mm	280mm

NOTA: Sob pena de perda da garantia, o fabricante recomenda o NÃO uso de panelas feitas com material refratário, assim como a colocação de chapas de ferro e outros materiais. Portanto, utilize panelas em bom estado com fundos planos e sem deformações.

Correto



Errado



Errado



9. Limpeza e Manutenção

Antes de qualquer manutenção, desligue o produto da tomada.

Para limpar a mesa, retire as grades, mas mantenha os espalhadores e queimadores no local. Após, retire os espalhadores e queimadores e faça a limpeza.

Lave as partes esmaltadas (grelhas e espalhadores), somente com água morna e detergente. Não use produtos químicos ou abrasivos. Lave frequentemente os queimadores com água

quente e detergente, tirando bem as incrustações.

Lave as partes em aço inoxidável com água e detergente e seque com um pano macio.

Faça periodicamente uma limpeza nos ignitores dos queimadores, para evitar dificuldades de acendimento.

Eletrodos sujos provocam o desaparecimento da faísca elétrica para o acendimento. Limpe-os com uma escovinha e sabão neutro, sempre que necessário. Nunca utilize palha de aço ou similares na limpeza de qualquer parte do fogão.

Nota: Deixe resfriar as peças esmaltadas antes de iniciar qualquer procedimento de limpeza, evitando assim que as mesmas fiquem lascadas.

Nunca use limão ou vinagre na limpeza!

10. Problemas e Soluções

Em alguns casos, com um simples procedimento, você pode solucionar um eventual problema no seu fogão FOGATTI.

Antes de solicitar a assistência técnica, confira:

1.PROBLEMA: FOGÃO NÃO ACENDE

VERIFIQUE;

- O botijão está vazio ou o regulador de pressão está fechado;
- O gás está no fim ou a mangueira está dobrada;
- O fogão está ligado na tomada; falta

energia elétrica;

- Queimadores estão bem instalados ou se estão sujos/molhados.

2.PROBLEMA: UM DOS QUEIMADORES NÃO ACENDE

VERIFIQUE;

- Há detritos no espalhador, queimador ou injetor de gás. Fazer uma Limpeza.

3.PROBLEMA: CHAMA AMARELA, ESCURECENDO PANEIS OU APAGANDO

VERIFIQUE;

- O gás está no fim ou a mangueira está dobrada;
- Queimadores estão bem instalados ou se estão sujos/ molhados.

4.PROBLEMA: VAZAMENTO DE GÁS

VERIFIQUE;

- Se todos os botões de acionamento estão fechados;
- A mangueira está furada ou mal encaixada;
- As braçadeiras estão soltas ou frouxas;
- O regulador de pressão está com vazamento.

Garantia

Lembre-se: A garantia só será válida mediante a instalação do fio terra.

O fabricante garante este produto contra qualquer defeito de fabricação que se apresente no período de 12 meses, contado a partir da data da Nota Fiscal de Venda ao Consumidor, desde que observadas e respeitadas as disposições legais aplicáveis, referentes aos defeitos de material ou fabricação. São divididos os 12 meses em:

Os 3 (três) primeiros meses da garantia legal;

Os 9 (nove) meses seguintes são da garantia especial complementar, concedida pela FOGATTI Eletrodomésticos.

Qualquer defeito que for constatado neste produto deve ser imediatamente comunicado para a FOGATTI, que solicitará ao serviço autorizado o devido atendimento. O conserto ou substituição de peças defeituosas será feito durante a vigência desta garantia.

A garantia perderá a validade quando:

- Houver remoção e/ou alteração do número de série ou da etiqueta de identificação do produto.
 - O produto for instalado ou utilizado em desacordo com o Manual de Instruções.
 - O produto for ligado em tensão diferente a qual foi destinado.
 - O produto tiver recebido maus tratos, descuidos ou ainda sofrer alterações, modificações ou consertos feitos por pessoas ou entidades não credenciadas pela FOGATTI.
 - O defeito for causado por acidente ou má utilização do produto pelo Consumidor.
 - Se forem encontrados incrustações, depósitos de alimentos carbonizados, sal ou manchas de gordura sobre o corpo interno.
 - Utilizar painéis de materiais e diâmetros inadequados, conforme página 11
- Caracterizam mau uso do produto, fazendo cessar a garantia.
- O produto for utilizado para fins diferentes do uso doméstico (uso comercial, laboratorial, industrial, etc).

As garantias legal e especial não cobrem:

- Produtos ou peças danificadas devido acidentes de transporte ou manuseio, riscos, amassamentos ou atos e efeitos da natureza.
- Não funcionamento ou falhas decorrentes de problemas de fornecimento de energia elétrica.
- Despesas com transporte, peças, materiais e mão de obra para preparação do local onde será instalado o produto. Citamos como exemplo a rede elétrica, conexões elétricas e hidráulicas, tomadas, esgoto, alvenaria, aterramento.
- Chamadas (técnico) relacionadas a orientação de uso constantes no Manual de Instruções ou no próprio produto, serão passíveis de cobrança ao Consumidor.
- Danos ao aparelho causados pelo uso de detergente abrasivo.

A garantia especial não cobre:

- Despesas de deslocamento do Serviço Autorizado, quando o produto estiver instalado fora do município sede do Serviço Autorizado FOGATTI.
- Vidros, acessórios, peças plásticas, lâmpadas e cabo elétrico.

Observações:

Despesas eventuais, por conta do consumidor:

- As despesas decorrentes e conseqüentes de instalação de peças que não pertençam ao produto, são de responsabilidade única e exclusiva do Consumidor.
- Esta garantia é válida apenas para produtos vendidos e utilizados no território brasileiro.
- Toda e qualquer despesa além da mão-de-obra e reposição de peças em garantia.
- Em caso de uso comercial, a manutenção e serviço livre de despesas devem ser discutidos previamente com agente de vendas autorizado.
- Na eventualidade de necessitar fazer uso desta garantia, tenha em mãos o certificado de garantia e a nota fiscal contendo a data da compra.

Local da Compra: _____

Data da Compra: _____

Modelo: _____

Carimbo da loja:

**Para consulta atualizada das nossas
assistências técnicas autorizadas,
acesse o site
www.fogatti.com.br**

FOGATTI
INSPIRADOS EM VOCÊ.

Central de Atendimento Fogatti: (47) 3236.1600
www.fogatti.com.br | sac@fogatti.com.br
De segunda a sexta durante o expediente comercial.

Assistência Técnica Autorizada

AC

REFRIGERAÇÃO UNIÃO
AVENIDA GETÚLIO VARGAS, 3205
VILA IVONETE CONJ PROCON
CEP: 69914-000

RIO BRANCO - AC

Fone: 68 3228-7650

PCR ASSISTÊNCIA

RUA MINAS GERAIS, 185
PREVENTÓRIO - CEP: 69900-000

RIO BRANCO - AC

Fone: 68 3228-5037

BA

MEGA SOM
RUA CAP. MANOEL MIRANDA, 753
CENTRO - CEP: 47805-210

BARREIRAS - BA

Fone: 77 3612-4254

REFRIGERAÇÃO BETEL
AVENIDA WOQUITON FERNANDES
TEIXEIRA, 99A - CENTRO
CEP: 46400-000 - **CAETITÉ - BA**
Fone: 77 3454-1736

FEIRATEC ASSISTÊNCIA TÉCNICA
ELETRODOMÉSTICOS
RUA PROF. LEONÍDIO ROCHA, 91 -
CENTRO - CEP: 44010-070

FEIRA DE SANTANA - BA

Fone: 75 3623-1873

ZERO GRAU REFRIGERAÇÃO
RUA DOUTOR JOSÉ HUMBERTO
NUNES, 168 - CENTRO
CEP: 46430-000

GUANAMBI - BA

Fone: 77 3451-3652

SERV LAR
RUA SATIRO DIAS, 230 - CENTRO
CEP: 46430-000

GUANAMBI - BA

Fone: 77 3451-2791

BEC ASSISTÊNCIA SERVIÇOS
RUA TOMÉ DE SOUZA, 236 LOJA
1 - CENTRO - CEP: 45570-000

IPIAU - BA

Fone: 73 3571-4047

SENSORCAM SERVIÇOS LTDA
AV. BRIGADEIRO ALBERTO COSTA
MATOS, 61 - ARACUÍ
CEP: 42700-000

LAURO DE FREITAS - BA

Fone: 71 3369-1942
Celular: 71 8738-5195

MARTINS AZEVEDO CIA
RUA LIMA E SILVA, 201
LIBERDADE - CEP: 41375-017

SALVADOR - BA

Fone: 71 3241-6410

CE

CONSERTE & CONSERVE
AVENIDA PRESIDENTE CASTELO
BRANCO, 4961 - JACARECANGA
CEP: 60312-060 - **FORTALEZA - CE**
Fone: 85 3228-2893
Celular: 85 8612-5938

DF

BONTEMPO SERVIÇOS TÉCNICOS
RUA QMSW 05 LT10, Nº 34
SUDOESTE - **BRASILIA - DF**
Fone: 61 3201-8663

ES

VENT TECH
RUA COSTA PEREIRA, 147
AMARELO - CEP: 29300-090
CACHOEIRO DE ITAPEMIRIM - ES
Fone: 28 3518-8380

ELETROMAKI CONserto E
COMÉRCIO DE MAQUINAS LTDA
VEREADOR ELIAS MUSSI, 100
SÃO MIGUEL - CEP: 29360-000

CASTELO - ES

Fone: 28 3542-6523

M T ELETR. COML. LTDA
GERMÃO NAUMANN FILHO,
306 CENTRO - CEP: 29700-030

COLATINA - ES

Fone: 27 3722-7052

ADMILSON REFRIGERAÇÃO
RUA DAS ORQUIDEAS, 61 - BOA
ESPERANÇA - CEP: 29370-000
CONCEIÇÃO DO CASTELO - ES
Fone: 28 3547-1034

J.G. DE OLIVEIRA SANTOS ME
RUA JOÃO COSTA, 384 - JOÃO
TOMAZ - CEP: 29398-000

IRUPI - ES

Fone: 28 3548-1664

J C SILVEIRA DE SOUZA ME
AV. AMYNTAS OSÓRIO DE MATOS,
923 - NITERÓI - CEP: 29390-000

IÚNA - ES

Fone: 28 3545-3682

M T SERVIÇOS ELÉTRICOS LTDA ME
LAURY TAVARES, 207 - SANTA
MARTHA - CEP: 29046-590

VITÓRIA - ES

Fone: 27 3324-7847

GO

ARTEC COIFAS & REFRIGERAÇÃO
AVENIDA C-231 QD.500 LT.13, 271
JARDIM AMÉRICA
CEP: 74290-030 - **GOIÂNIA - GO**
Fone: 62 3945-6554

REFRIGERAÇÃO ULTRA RÁPIDO
RUA FRANCISCO RODRIGUES
NAVES, 74 - CENTRO
CEP: 75200-000

PIRES DO RIO - GO

Fone: 64 3461-1730

MA

JEOVA SILVA
RUA SÃO JOÃO, 583 - CENTRO

CEP: 65765-000
DOM PEDRO - MA
Fone: 98 3662-2677

ELETROSUL
RUA SANTARÉM, 136 - SANTARÉM
CEP: 65390-000
SANTA LUZIA - MA
Fone: 98 3654-8165

C.A. BRAIDE LTDA
AV. GUAXENDUBA, 09 - CENTRO
CEP: 65075-560 - **SÃO LUIZ - MA**
Fone: 98 3221-4219

REFRIMAQ SERVIÇOS
RUA BOM JESUS, 38
FARROUPILHA - CEP: 65054-010

SÃO LUIZ - MA

Fone: 98 3245-4143

MG

JOSÉ FRANCISCO NETO - ME
RUA SARGENTO JOÃO LUCAS, 10
LAGOA - CEP: 31575-520
BELO HORIZONTE - MG
Fone: 31 3456-0891

TECMILAN COMÉRCIO E SERVIÇOS LTDA
RUA JACUÍ, 1.735 - RENASCENÇA
CEP: 31110-050

BELO HORIZONTE - MG

Fone: 31 3421-7199

ELETRONICA INFOR
RUA WALTER CAMARGOS, 95
VISTA ALEGRE - CEP: 30510-406

BELO HORIZONTE - MG

Fone: 31 3388-7877

ELETROTECNICA GERATON LTDA
RUA IRETAMA, 872
NOVO EL DORADO - CEP: 32341-110
CONTAGEM - MG

Fone: 31 3351-6671
Celular: 31 3391-6702

CETELFE
RUA NOSSA SENHORA DA PAZ,
280 - AGUA BRANCA
CEP: 32371-250

CONTAGEM - MG

Fone: 31 3393-3133
Celular: 31 9602-3139

DISK CONCERTOS DE FOGÕES E
ELETRODOMÉSTICOS

RUA ITUTINGA, 277 - JARDIM
ALVORADA - CEP: 35570-000

FORMIGA - MG

Fone: 37 3321-1031

AR CONDICIONADO BANDEIRANTES
E REFRIGERAÇÃO

AV. JOÃO XXIII, 1474 - EDGAR
PEREIRA - CEP: 39401-262

MONTES CLAROS - MG

Fone: 38 3222-7623

NORTE FRIO REFRIGERAÇÃO
AVENIDA CORONEL LUIZ MAIA,
1424B - CINTRA - CEP: 39401-486

MONTES CLAROS - MG

Fone: 38 3081-0478
Celular: 38 9906-3096

ELETROGÁS

RUA BENEDITO LABOISSIERE,
185 - CENTRO - CEP: 38600-000

PARACATU - MG

Fone: 38 3671-2300

CASA DO CONCERTO

RUA JOÃO PINHEIRO 110 - CENTRO
CEP: 39700-134 - **PASSOS - MG**
Fone: 35 3521-4077

REQUINTE ARMARIOS E COZINHAS LTDA
RUA CACONDE, 767 - JD.
CONTORNO - CEP: 37706-166

POÇOS DE CALDAS - MG

Fone: 35 3722-5605

A NOSSA CASA, CLAUDIA CABRAL
MUZZI DRUMOND
AVENIDA MONSENHOR RAFAEL,
224 - A - JOHN KENNEDY

CEP: 35182-419 - **TIMÓTEO - MG**

Fone: 31 3849-1177
Celular: 31 9988-2247

WAO REFRIGERAÇÃO E SERVIÇOS LTDA

AV. JOAQUIM RIBEIRO, 404
SANTA LUZIA - CEP: 38408-752

UBERLÂNDIA - MG

Fone: 34 3235-4053
Celular: 34 9661-5369

MS

REFRISUL AR CONDICIONADOS
RUA GENERAL OSÓRIO, 208
AMAMBAÍ - CEP: 79008-310

CAMPO GRANDE - MS

Fone: 67 3381-0753
Celular: 67 9107-9801

CENTRAL DE SERVIÇOS DE FOGÕES
RUA 14 DE JULHO, 2815 - CENTRO
CEP: 79002-332

CAMPO GRANDE - MS

Fone: 67 3325-2352

REFRIGERAÇÃO ITAIPÚ
RUA CAFELÂNDIA, 567 - JARDIM
RIGÓTTI - CEP: 79810-010

DOURADOS - MS

Fone: 67 3421-0141

QUALY SERVICE

RUA PEDRO CELESTINO, 242
CENTRO - CEP: 79190-000

TERENOS - MS

Fone: 67 3246-0774

MT

ELETROTÉCNICA PONTAL
AVENIDA RONCADOR, 276
RODOVIÁRIO - CEP: 78635-000

ÁGUA BOA - MT

Fone: 66 3468-2558

HORIZONTE CONCERTOS DE
ELETRODOMÉSTICOS
AVENIDA CORONEL ESCOLASTICO,
533 - BANDEIRANTES

CEP: 78010-200 - **CUIABÁ - MT**

Fone: 65 3322-1171

REFRIGERAÇÃO SÃO LUIZ
RUA GUAICURUS, 410 - CENTRO
CEP: 78820-000 - **JACIARA - MT**
Fone: 66 3461-2061

COLDTEC CLIMATIZAÇÃO
AVENIDA DOS FLAMBOYANTS,
1634W - ALTO DA COLINA
CEP: 78450-000 - **NOVAMUTUM - MT**
Fone: 65 3308-1252

REFRIGERAÇÃO RONDOCLIMA
RUA BENTO GONÇALVES, 232
CENTRO - CEP: 78850-000
PRIMAVERA DO LESTE - MT
Fone: 66 3498-1085

TONINHO GELADEIRA SERVICE
RUA 02, 160 - SETOR SUL
CEP: 78645-000 - **VILA RICA - MT**
Fone: 66 3554-2008

PA

ASSISTEC ELETRÔNICA
RUA CEARÁ, 199 - CENTRO
CEP: 68488-000

BREU BRANCO - PA

Fone: 94 3786-1476
Celular: 94 8126-1036

DINÂMICA, ELETRICOS E
ELETRÔNICOS
FOLHA, 16 QUADRA 16 LOTE 07
NOVA MARABÁ - CEP: 68511-140
MARABÁ - PA

Fone: 94 3323-3133
Celular: 94 9908-0284

PB

FRIMAQ ASSISTÊNCIA TÉCNICA
AV. JOAQUIM PIRES FERREIRA,
220 SALA 01 - BAIRRO DOS
ESTADOS - **JOÃO PESSOA - PB**
Fone: 83 3243-1529
Celular: 83 8610-4821

PARAÍBA SERVICE LTDA
AVENIDA DOM PEDRO II, 731
CENTRO - CEP: 58013-420
JOÃO PESSOA - PB

Fone: 83 4141-3375
Celular: 83 3512-8043

PE

CARLOS REFRIGERAÇÃO
RUA JOÃO RODRIGUES DE MELO,
36 LOTE SÃO JOSÉ - CEDRO
CEP: 55020-480 - **CARUARU - PE**
Fone: 81 3723-1504
Celular: 81 9307-0170

PALMAR ELETRO REFRIGERAÇÃO
RUA LEÃO DOURADO, 800 - CAIUÇÁ
CEP: 55034-190 - **CARUARU - PE**
Fone: 81 3722-4274
Celular: 81 9608-3387

MICRO SERVICE
RUA DR. JOSÉ MARIANO, 140
CENTRO - CEP: 55295-335
GARANHUNS - PE
Fone: 87 9921-8027
Celular: 87 8812-7392

TEC SUL REFRIGERAÇÃO
AVENIDA AGAMENON
MAGALHÃES, 371 - PRAZERES
CEP: 54370-030
JABOATÃO DOS GUARARAPES - PE
Fone: 81 3476-6375

ELETROSEA
RUA 24, 117 UR 11 - IBURA
CEP: 54230-091 - **JABOATÃO
DOS GUARARAPES - PE**
Fone: 81 3475-8569
Celular: 81 9144-709

ASSISTÊNCIA TÉCNICA LINSTEC
RUA JAMAICA, 101 - IMBIRIBEIRA
CEP: 51200-070 - **RECIFE - PE**
Fone: 81 3471-2001

SERPEL
AVENIDA CAXANGA, 1181 - ZUMBI
CEP: 50720-000 - **RECIFE - PE**
Fone: 81 3446-9800
Celular: 81 8857-6336

SERVIÇOS TÉCNICOS
RUA BOMBA DO HEMETÉRIO,84C
ÁGUA FRIA - CEP: 52111-070
RECIFE - PE
Fone: 81 3444-4815

PI
MULTI MARCA REFRIGERAÇÃO
AVENIDA ALAMEDA PARNAÍBA,
845 - MATINHA - CEP: 64003-200
TERESINA - PI
Fone: 86 3211-4509

PR
ALTERNATIVA REFRIGERAÇÃO
AVENIDA DOMINGOS SCUCCATO,221
CENTRO - CEP: 83501-020
ALMIRANTE TAMANDARÉ - PR
Fone: 41 3698-5688

ELETROGASSEL PEÇAS E
ASSISTÊNCIA TÉCNICA LTDA
RUA LAPA, 510 - CENTRO
CEP: 86800-310
APUCARANA - PR
Fone: 43 3422-1220

REFRIGERAÇÃO GEARMAQ
RUA MARABU, 45 - CENTRO
CEP: 86701-400 - **ARAPONGAS - PR**
Fone: 43 3252-0479

ELETROMAK
AV. CAPITÃO ÍNDIO BANDEIRA,
101 - CENTRO - CEP: 87301-000
CAMPO MOURÃO - PR
Fone: 44 3523-3092

REFRIGERAÇÃO LEVISKI
AVENIDA INDEPENDÊNCIA, 13
SÃO CRISTOVÃO - CEP: 85760-000
CAPANEMA - PR
Fone: 46 3552-1794

PADRÃO ASSISTÊNCIA TÉCNICA
RUA PARANÁ, 4.164 - CENTRO
CEP: 85810-011 - **CASCAVEL - PR**
Fone: 45 3323-1599
Celular: 45 8801-6425

MAREMAS CONCERTO
PRAÇA JOÃO GUALBERTO, 253
CENTRO - CEP: 84165-590
CASTRO - PR
Fone: 42 3232-1135

ELETROLUZ REFRIGERAÇÃO
AV. MARANHÃO, 377
CEP: 87200-000 - **CIANORTE - PR**
Fone: 44 3629-1485

IVETE BELITSKI
AV. RIO GRANDE DO SUL, 458
CORBÉLIA - CEP: 85420-000
CORBÉLIA - PR
Fone: 45 3242-1835

ICEPAR REFRIGERAÇÃO
AVENIDA ANITA GARIBALDI, 4747
BARREIRINHA - CEP: 82220-000
CURITIBA - PR
Fone: 41 3585-5134

REFRIGERAÇÃO ÁGUA VERDE
AV. REPÚBLICA ARGENTINA, 1141
ÁGUA VERDE - CEP: 80610-260
CURITIBA - PR
Fone: 41 3342-6294

ELETRO REFRIGERAÇÃO CENTRAL
JOÃO DALPASQUALE, 744 - CENTRO
CEP: 85660-000
DOIS VIZINHOS - PR
Fone: 46 3536-2196
Celular: 46 9113-5964

CESAR LUIZ THOMAS ME
RUA MAURICIO CARDOSO, 8758
CENTRO - CEP: 85988-970
ENTRE RIOS DO OESTE - PR
Fone: 45 3257-1312

PONTO DOS FOGÕES ASSIST.
TÉCNICA
RUA RIO GRANDE DO SUL, 1086
NOSSA SRª APARECIDA
CEP: 85601-510
FRANCISCO BELTRÃO - PR
Fone: 46 3523-4051

BRASMENON REFRIGERAÇÃO
AVENIDA PORTO ALEGRE, 410
CENTRO - CEP: 85601-480
FRANCISCO BELTRÃO - PR
Fone: 46 3520-5155

ASSISTÊNCIA TÉCNICA IVAIFRIO LTDA.
AVENIDA SOUZA NEVES, 495
CENTRO - CEP: 86870-000
IVAIPORÃ - PR
Fone: 43 3472-1377

ALGO PEÇAS COM. DE FOGÕES E
AQUECEDORES LTDA
RUA GUAPORÉ, 808 - CENTRO
CEP: 86025-400 - **LONDRINA - PR**
Fone: 43 3329-1197

RECORRE ASSIST. TÉCNICA
RUA BAHIA, 57 - CENTRO
CEP: 86026-020 - **LONDRINA - PR**
Fone: 43 3323-1180

ELETRO PRIMUS COMÉRCIO
DE PEÇAS PARA APARELHOS
ELETRODOMÉSTICOS LTDA
RUA GUAPORÉ, 168 - CENTRO
CEP: 86026-010 - **LONDRINA - PR**
Fone: 43 3322-1019

GMC ASSIST. TÉCNICA
AV. CERRO AZUL, 830 - ZONA 02
CEP: 87010-000 - **MARINGÁ - PR**
Fone: 44 3222-6928

ELETRO & CIA
AVENIDA MARCELO MESSIAS
BUSIQUIA, 550 - PARQUE
INDUSTRIAL - CEP: 87065-006
MARINGÁ - PR
Fone: 44 3028-5226

CENTER FRIO REFRIGERAÇÃO
AV. JOÃO XXIII, 2233 - CENTRO
CEP: 85884-000 - **MEDIANEIRA - PR**
Fone: 45 3264-2715

PALMALAR MOV & REFRIG LTDA
RUA CEL. JOÃO PIMPÃO, 674
CENTRO - CEP: 85555-000

PALMAS - PR
Fone: 46 3262-4243

LUNOX
AV. INDEPENDENCIA, 1474
CENTRO - CEP: 85950-000
PALOTINA - PR
Fone: 44 3649-6137
Celular: 44 9976-8767

AMORIM & OLIVEIRA LTDA
AV. DISTRITO FEDERAL, 290
CENTRO - CEP: 87701-310
PARANAVÁ - PR
Fone: 44 3423-1820

ELETRO TECNILAR LTDA.
RUA BALDUÍNO TAQUES, 828
CENTRO - CEP: 84010-050
PONTA GROSSA - PR
Fone: 42 3224-7336

JOSÉ CARLOS LUNKES & CIA LTDA
AVENIDA JOSÉ BONIFÁCIO, 1205
CENTRO - CEP: 85898-000
SÃO JOSÉ DAS PALMEIRAS - PR
Fone: 45 3259-1313

REFRIGERAÇÃO LUCAS
RUA JOAQUIM TÁVORA, 245
CENTRO - CEP: 84600-000
UNIÃO DA VITÓRIA - PR
Fone: 42 3522-7646

RJ
ELETRIZE ASSISTÊNCIA
RUA BEGONIA, S/Nº LT 06 QD 02
LOJA A E B - JARDIM BOM PASTOR
CEP: 26115-140
BELFORD ROXO - RJ
Fone: 21 3775-2337
Celular: 21 8616-9429

SC REFRIGERAÇÃO
ROD AMARAL PEIXOTO, 474 - KM
137 - SAMBURÁ - **CABO FRIO - RJ**
Fone: 22 2646-3309

J. RODRIGUES & SILVA
ELETROREFRIGERAÇÃO
RUA CANADÁ, 778 LOJA 01 - SÃO
CRISTOVÃO - CEP: 28909-170
CABO FRIO - RJ

Fone: 22 2643-3674
Celular: 22 9832-3800

LFS MATEUS ME
PASTOR L. LAURENTINO, 213
MATARUNA - CEP: 28860-000
CASIMIRO DE ABREU - RJ

Fone: 22 2778-3682
Celular: 22 9212-1046

ICE TEC ASSISTÊNCIA TÉCNICA
RUA NORONHA TORREZÃO, 590
SANTA ROSA - CEP: 24240-183
NITERÓI - RJ

Fone: 21 2711-2666

EDTEC REFRIGERAÇÃO
RUA DOS QUARTEIS, 656 LOJA I
COMENDADOR SOARES
CEP: 26275-320 - **NOVAIGUAÇU - RJ**
Fone: 21 2769-5636

AQUINO REFRIGERAÇÃO
AVENIDA ROBERTO SILVEIRA, 15
PORTÃO DE FERRO 2
CEP: 23970-000 - **PARATY - RJ**
Fone: 24 3371-1259

R.A. FARIAS ELETRODOMÉSTICOS-ME
PREFEITO WILSON DE BARROS
VIEIRA, 224 LOJA 1 - COSTA AZUL
CEP: 28890-000
RIO DAS OSTRAS - RJ
Fone: 22 2760-5352

KONFOGAZ REFRIGERAÇÃO
RUA ARAGO, 150 - LARGO DO
TANQUE - JACAREPAGUÁ
CEP: 22733-130
RIO DE JANEIRO - RJ
Fone: 21 3087-1008

DEF RECUPERADORA
ESTRADA DOS BANDEIRANTES,
22.975 B - CURICICA, CAMORIM,

VARGEM PEQUENA, VARGEM
GRANDE, RECREIO E PONTAL
CEP: 22783-550

RIO DE JANEIRO - RJ
Fone: 21 3411-2113

ELETROFENIX 2002
ELETRODOMÉSTICOS LTDA-ME
AV. PAULO DE FRONTIN, 299 LOJA
B - RIO COMPRIDO
CEP: 20261-240

RIO DE JANEIRO - RJ
Fone: 21 2504-2149

CEMELLO PEÇAS E
ELETRODOMÉSTICOS LTDA.
RUA VISCONDE DE PIRAJÁ, 281
LOJA 304 - IPANEMA
CEP: 22410-001

RIO DE JANEIRO - RJ
Fone: 21 2522-0197
Celular: 21 2521-6197

HP ELÉTRICA E ENROLAMENTO DE
MOTORES
RUA ADALGIZA ALEIXO, 156
BENTO RIBEIRO - CEP: 21340-060
RIO DE JANEIRO - RJ
Fone: 21 2452-1341

D.E UNIDOS COMÉRCIO E
SERVIÇOS
RUA ADALGIZA ALEIXO, 156
BENTO RIBEIRO - CEP: 21340-060
RIO DE JANEIRO - RJ
Fone: 21 3015-3662

RLC REFRIGERAÇÃO
ESTRADA GENERAL CANROBERT
PEREIRA DA COSTA, 629 L J C
MAGALHÃES BASTOS
CEP: 21710-400
RIO DE JANEIRO - RJ
Fone: 21 3186-0614
Celular: 21 7606-2395

HELP DOS FOGÕES
RUA OSCAR GOMES, LOTE 5
QUADRA 9 LOJA 1 - JÓQUEI CLUBE
CEP: 24743-340

SÃO GONÇALO - RJ
Fone: 21 3716-3639
Celular: 21 3704-4791

TOP MAQ REFRIGERAÇÃO
AVENIDA DIONÍSIO ROCHA, 11
PARQUE ARARUAMA
CEP: 25585-230
SÃO JOÃO DE MERITI - RJ
Fone: 21 3069-0038
Celular: 21 2671-0495

RO
COUTO FRIO REFRIGERAÇÃO
AVENIDA CASTELO BRANCO, 19756
CENTRO - CEP: 76963-764
CACOA - RO
Fone: 69 3441-3424

CASA DAS BOMBAS
AVENIDA DESIDERIO DOMINGOS
LOPES, 3309 - CENTRO
CEP: 76857-000
NOVA MAMORÉ - RO
Fone: 69 3544-2626

RS
RRP ASSIT. TÉCNICA
AVENIDA ELMIRA PEREIRA DA
SILVEIRA, 561 - JD ALGARVE
CEP: 94859-000 - **ALVORADA - RS**
Fone: 51 3447-3435

FELMAK ELETRODOMÉSTICOS
AVENIDA DALTO FILHO, 911
CENTRO - CEP: 95995-000
ARVOREZINHA - RS
Fone: 51 3772-2018

TUBO CENTER
LORENO MENEGOTTO, 187 - SÃO
ROQUE - CEP: 95700-000
BENTO GONÇALVES - RS
Fone: 54 3454-2493
Celular: 54 9917-3043

REFRIGERAÇÃO BG CAMARGO
CONCERTOS.
RUA DEZ DE NOVEMBRO, 712-A
BOTAFOGO - CEP: 95700-000

BENTO GONÇALVES - RS
Fone: 54 3454-5515
Celular: 54 9971-9014

JÃO LAURINDO
RUA IRMAO WEIBER, 956
CENTRO - CEP: 95765-000
BOM PRÍNCIPIO - RS
Fone: 51 3634-2741
Celular: 51 9949-5835

MULTI SERVICE ELETRÔNICA E
REFRIGERAÇÃO LTDA
RUA RUI RAMOS, 333 - LOJA 01
IMBUY - CEP: 94920-520
CACHOEIRINHA - RS
Fone: 51 3041-6959
Celular: 51 9311-0534

CONFIANÇA ASSISTÊNCIA TÉCNICA
RICARDO PERUZZOLO
RUA EDIMO LUIZ TONIAL, 104
CENTRO - CEP: 99860-000
CACIQUE DOBLE - RS
Fone: 54 3552-1285

TR ELETRÔNICA
RUA BENTO GONÇALVES, 132
CENTRO - CEP: 96180-000
CAMAQUÃ - RS
Fone: 51 3692-2118
Celular: 51 9125-3170

ELETRÔNICA SOARES
RUA 7 DE SETEMBRO, 1182
CENTRO - CEP: 95680-000
CANELA - RS
Fone: 54 3282-1976

JR ASSISTÊNCIA TÉCNICA
RUA SÃO BARTOLOMEU, 289
SANTO ANTÔNIO - CEP: 95555-000
CAPÃO DA CANOA - RS
Fone: 51 3665-4431

REFRIGERAÇÃO CASTOR
AV. SÃO BENTO, 311 - GLORIA
CEP: 99500-000 - **CARAZINHO - RS**
Fone: 54 3331-2408

ARTE FRIO PEÇAS PARA
ELETRODOMÉSTICOS LTDA
VISCONDE DE PELOTAS, 2540 PIO
X - CEP: 95020-500
CAXIAS DO SUL - RS
Fone: 54 3025-4433

H PELLENZ
RUA PE. MAX, 516 - CENTRO
CEP: 97900-000 - **CERROLARGO - RS**
Fone: 55 3359-2102

UTILAR ELETRODOMÉSTICOS
AVENIDA CRUZ DE MALTA, 1.362
CENTRO - CEP: 96745-000
CHARQUEADAS - RS
Fone: 51 3658-2781

ELETRO SINOS
AVENIDA FLORESTAL, 390
CENTRO - CEP: 93950-000
DOIS IRMÃOS - RS
Fone: 51 3564-1539

REFRIGERAÇÃO DERKS
RUA, ITALIA, 645 - CENTRO
CEP: 99700-000 - **ERECHIM - RS**
Fone: 54 3522-1108

FLAMAGÁS COM. E MANUT DE
APARELHOS GÁS
RUA 24 DE AGOSTO, 384 SL 05
CENTRO - CEP: 93280-000
ESTEIO - RS
Fone: 51 3460-5520

IRMÃOS KALKMANN LTDA
PRIMEIRO DE MAIO, 33 - BOA
UNIÃO - CEP: 95880-000
ESTRELA - RS
Fone: 51 3712-2832

LINEA BELLA ASSIT. TÉCNICA
RUA BARÃO DO RIO BRANCO,
228 - CENTRO - CEP: 95180-000
FARROUPILHA - RS
Fone: 54 3268-1200

ASSIT. TÉCNICA MENEGUZZO
RUA DR. MONTAURY, 130

CENTRO - CEP: 95270-000
FLORES DA CUNHA - RS
Fone: 54 3292-2148

MULTI SERVICE ELETRÔNICA E
REFRIGERAÇÃO LTDA
RUA RUI RAMOS, 333 - LOJA 01
IMBUY - CEP: 94920-520
GRAVATAÍ - RS
Fone: 51 3041-6959
Celular: 51 9311-0534

ELETRONICA SANTO AMARO
RUA ANTONIO NETO, 996 - CIDADE
ALTA - CEP: 97650-000
ITAQUI - RS
Fone: 55 3433-8370

ELETRO REFRIGERAÇÃO BARISON LTDA
BENTO GONÇALVES, 265 - CENTRO
CEP: 95300-000
LAGOA VERMELHA - RS
Fone: 54 3358-2459

ELETRO REFRIGERAÇÃO ZAGO LTDA
BENJAMIN CONSTANT, 2340
CENTRO - CEP: 95300-000
LAGOA VERMELHA - RS
Fone: 54 3358-3711

TECNOMAQ REFRIGERAÇÃO
AVENIDA JULIO BORELLA, 2463
CENTRO - CEP: 99150-000
MARAU - RS
Fone: 54 3342-1424

RENATO RENOSTO - ME
RUA JOSÉ REINELLI, 1371
SAGRADA FAMILIA
CEP: 95320-000 - **NOVAPRATA - RS**
Fone: 54 3242-3080

JONAS ALECSANDRO SCHNEIDER
& CIA LTDA.
RUA COSTA GAMA, 1696 - CENTRO
CEP: 95520-000 - **OSÓRIO - RS**
Fone: 51 3663-1148

S. DAMER & CIA LTDA
GASPAR MARTINS, 1190 - CENTRO

CEP: 98280-000 - **PANAMBI - RS**
Fone: 55 3375-4967
Celular: 55 9154-2212

REFRICHAMAS ASSIT. TECNICA
RUA GAL. PRESTES GUIMARÃES,
296 - RODRIGUES - CEP: 99070-030
PASSO FUNDO - RS
Fone: 54 3313-7282

MAC ELETRODOMÉSTICOS LTDA.
RUA SÃO FRANCISCO, 245 - VERA
CRUZ - CEP: 99040-050
PASSO FUNDO - RS
Fone: 54 3311-7727

MOTTA ELETRODOMÉSTICOS
GENERAL OSÓRIO, 855 - CENTRO
CEP: 96020-000 - **PELOTAS - RS**
Fone: 53 3225-6001

PAIVA CONCERTOS
RUA BENTO GONÇALVES, 13
CENTRO - CEP: 96490-000
PIRATINI - RS
Fone: 53 3257-1946
Celular: 53 8411-8588

SERV BEM ASSIT. TÉCNICA
RUA JACINTO GOMES, 591
SANTANA - CEP: 90040-270
PORTO ALEGRE - RS
Fone: 51 3219-8000

ASSISTÊNCIA TÉCNICA THP
AV. PRESIDENTE FRANKLIN
ROOSEVELT, 942 - SÃO GERALDO
CEP: 90230-002
PORTO ALEGRE - RS
Fone: 51 3337-1075

COGE - WALDIR ANÉSIO KORTHUIS
AVENIDA GASPAR BARTHOLOMAY,
67 - CENTRO - CEP: 96845-820
SANTA CRUZ DO SUL - RS
Fone: 51 3713-2177

PÓLO REFRIGERAÇÃO LTDA
FARROUPILHA, 460 - CENTRO
CEP: 96810-430

SANTA CRUZ DO SUL - RS
Fone: 51 3713-2164

ELETRO WALTER
RUA GUAPORÉ, 1330 - CENTRO
CEP: 98900-600
SANTA ROSA - RS
Fone: 55 3511-1414

NEVADA REFRIGERAÇÃO
RUA GENERAL ERNESTO
DORNELES, 870 - PIPPI
CEP: 98805-410
SANTO ÂNGELO - RS
Fone: 55 3312-6615

REFRIGERAÇÃO BINSFELD
RUA MATO GROSSO, 358 - CENTRO
CEP: 98960-000
SANTO CRISTO - RS
Fone: 55 3541-1390

REFRIGERAÇÃO OURO
AV. MARECHAL FLORIANO, 569
CENTRO - CEP: 99870-000
SÃO JOSÉ DO OURO - RS
Fone: 54 3352-1703

ELETRONICA RIO BRANCO
AVENIDA SÃO BORJA, 262 SL 03
RIO BRANCO - CEP: 93032-000
SÃO LEOPOLDO - RS
Fone: 51 3566-1619
Celular: 51 9841-2294

TECNOBRÁS REFRIGERAÇÃO LTDA
RUA VASCO DA GAMA, 267
CENTENÁRIO - CEP: 93800-000
SAPIRANGA - RS
Fone: 51 3039-2528

REFRITEC REFRIGERAÇÃO
AVENIDA PINHEIRO MACHADO,
1336 - CENTRO - CEP: 99300-000
SOLEDADE - RS
Fone: 54 3381-2944

ELETRO REFRIGERAÇÃO TRINDADE
RUA ALECRIM, 191 - CENTRO
CEP: 99615-000

TRINDADE DO SUL - RS

Fone: 54 3541-1494

GRIESANG&GRIESANG LTDA
RUA PRIMEIRO DE MARÇO, 1288
CENTRO - CEP: 95800-000**VENÂNCIO AIRES - RS**

Fone: 51 3741-5238

RENOSTORUA BENTO GONÇALVES DA SILVA,
431 - SALA 101 - SÃO PELEGRINO
CEP: 95330-000**VERANOPOLIS - RS**

Fone: 54 3441-8283

HELEMBRAS PEÇAS E SERVIÇOS.
AVENIDA SENADOR SALGADO
FILHO, 9746 - JARDIM KRAHE
CEP: 94435-000 - **VIAMÃO - RS**
Fone: 51 3485-1538**SC**REFRIGERAÇÃO BRUTSCHER
AVENIDA PADRE JOÃO SMEDT,982
CENTRO - CEP: 89830-000**ABELARDO LUZ - SC**

Fone: 49 3445-4049

INSTALADORA AGROLANDIA
AV.OSCAR ZWICKER, 122 - CENTRO
CEP: 88420-000**AGROLANDIA - SC**

Fone: 47 3534-4067

TECSILVA REFRIGERAÇÃO
RUA ANITAPOLIS, 332 - CENTRO
CEP: 88450-000**ALFREDO WAGNER - SC**Fone: 48 3276-1420
Celular: 48 9119-0414**ALERCIO FRANZ**RUA 10, 111 - CENTRO
CEP: 89135-000 - **APIÚNA - SC**
Fone: 47 3353-1345REFRIGERAÇÃO PETER
RUA RUI BARBOSA, 608 -
CIDADE ALTA - CEP: 88900-000**ARARANGUÁ - SC**

Fone: 48 3522-0107

SILVANO REFRIGERAÇÃO
AVENIDA GETULIO VARGAS, 1.740
URUSSANGUINHA - CEP: 88900-000**ARARANGUÁ - SC**Fone: 48 3522-1200
Celular: 48 8403-7374ROGÉRIO DE SOUZA MAXIMIANO ME
MANOEL PEREIRA, 138 - CENTRO
CEP: 88740-000 - **ARMAZÉM - SC**
Fone: 48 3645-0392REFRIGERAÇÃO PETER
AV. BARRIGA VERDE, 673**BALNEÁRIO ARROIO DOS SILVA - SC**
Fone: 48 3526-1037CENTRAL DOS FOGÕES
RUA AGROLANDIA, 28 - ESQUINA
MARGINAL OESTE - JARDIM
IATE CLUBE - CEP: 88337-265**BALNEÁRIO CAMBORIU - SC**Fone: 47 3360-9568
Celular: 47 9969-5859SOS DOS FOGÕES
PÇ. NEREU RAMOS, 10 - CENTRO
CEP: 88160-000 - **BIGUAÇÚ - SC**
Fone: 48 3243-2337REFRIGERAÇÃO FORTALEZA
RUA JULIO MICHEL, 29
FORTALEZA - CEP: 89055-000**BLUMENAU - SC**

Fone: 47 3339-2684

TECSILVA REFRIG. FILIAL
AV.24 DE OUTUBRO, 569 - CENTRO
CEP: 88680-000 -**BOM RETIRO - SC**

Fone: 48 3276-1420

ELETRO RÁDIO MARK LTDA
RUA FLORIANOPOLIS, 1239 - 1º
DE MAIO - CEP: 88353-501**BRUSQUE - SC**

Fone: 47 3351-1458

CORATEL ASSIT. TÉCNICA
RUA CONSELHEIRO MAFRA,
313 CENTRO - CEP: 89500-000
CAÇADOR - SC
Fone: 49 3563-1004COM. DE ORDENHADEIRAS POUSO
REDONDO LTDA
NEREU RAMOS, 1104 - CENTRO
CEP: 89620-000**CAMPOS NOVOS - SC**

Fone: 49 3544-0476

REFRIZA REFRIGERAÇÃO.
RUA MARECHAL RONDON, 517
CENTRO - CEP: 89460-000**CANOINHAS - SC**Fone: 47 3622-8868
Celular: 47 9988-3404INFORMÁTICA ELETRÔNICA
DIRSCHNABEL LTDA.
RUA 12 DE SETEMBRO, 07
CENTRO - CEP: 89460-000**CANOINHAS - SC**

Fone: 47 3622-4511

RECK E CIA LTDA
RUA DONA LINDA SANTOS, 229
CENTRO - CEP: 89660-000**CAPINZAL - SC**

Fone: 49 3555-1659

KICHAMA COM. PEÇAS LTDA
RUA PRINCESA ISABEL, 1927
CENTRO - CEP: 89803-331**CHAPECÓ - SC**

Fone: 49 3328-6444

DALFAR REFRIGERAÇÃO ME
RUA DR. MARURI, 271 - CENTRO
CEP: 89700-000**CONCÓRDIA - SC**

Fone: 49 3442-3199

CASA DA COZINHA PEÇAS E
ACESSÓRIOS LTDA
RUA JOSE V. FINGER, 55 - CENTRO
CEP: 89700-000 - **CONCÓRDIA - SC**
Fone: 49 3442-0914ELETRO COMERCIAL RW
AVENIDA TANCREDO NEVES,80
CENTRO - CEP: 88535-000
CORREIA PINTO - SC
Fone: 49 3243-1377ELETRO JOSSANDRA COM. PEÇAS LTDA
RUA SÃO JOSÉ, 191 - CENTRO
CEP: 88801-520 - **CRICIÚMA - SC**
Fone: 48 3433-7370REFRIGERAÇÃO DO NELSON
RUA ESPÍRITO SANTO, 744 - SALA
01 - CENTRO - CEP: 89890-000
CUNHA PORÃ - SC
Fone: 49 3646-0603LOJAS BERLANDIA LTDA
AV. DR. LEOBERTO LEAL, 1460
BAIRRO UNIVERSITÁRIO
CEP: 89520-000
CURITIBANOS - SC
Fone: 49 3245-4200GILMAR MIKOLAICZYK & CIA LTDA
PARANÁ, 20 - CENTRO
CEP: 89950-000 - DIONÍSIO
CERQUEIRA - SC
Fone: 49 3644-1718MARLON KNOLL - ME
RUA PINTOR EDUARDO DIAS, 110
JARDIM ATLÂNTICO
CEP: 88095-800
FLORIANOPOLIS - SC
Fone: 48 3248-5353CASA DOS FOGÕES
RUA CONSELHEIRO MAFRA,
556 CENTRO - CEP: 88010-102
FLORIANÓPOLIS - SC
Fone: 48 3225-1170REFRIGATTI REFRIGERAÇÃO
AV. NEREU RAMOS, 1204
CENTRO - CEP: 89580-000
FRAIBURGO - SC
Fone: 49 3246-2121

AG CADORE LTDA - ME
RUA ADEMAR DE BARROS, 48
CENTRO - CEP: 89920-000

GUARACIABA - SC

Fone: 49 3645-0268

MAESTRELLI REFRIGERAÇÃO LTDA
RUA JOÃO LODETTI, 133 - CENTRO
CEP: 88820-000 - **İÇARA - SC**
Fone: 48 3432-8302

WALDEMIRO CORREIA FILHO - ME
RUA IRINEU BORNHAUSEM, 306
CENTRO - CEP: 88780-000

IMBITUBA - SC

Fone: 48 3255-0058

REFRIGERAÇÃO MAURICIO
RUA FRANÇA, 323 - NAÇÕES
CEP: 89130-000 - **INDAIAL - SC**
Fone: 47 3333-0583

ASSISTÊNCIA ASSISTEC
RUA NEREU RAMOS, 482
CENTRO - CEP: 89340-000

ITAIÓPOLIS - SC

Fone: 47 3652-1572

AUSTRAL REFRIGERAÇÃO E
CLIMATIZAÇÃO
RUA DR. REINALDO SCHIMITHAUSEN,
1550 - CORDEIROS - CEP: 88310-001

ITAJÁI - SC

Fone: 47 3349-6571
Celular: 47 9966-9609

REFRIMAX REFRIGERAÇÃO
RUA 246, 568 SI 02 - MEIA PRAIA
CEP: 88220-971 - **ITAPEMA - SC**
Fone: 47 3368-6565
Celular: 47 9993-1501

CAYE & CIA LTDA
RODOVIA SC 472, KM 30 - BELA
VISTA - CEP: 89896-000

ITAPIRANGA - SC

Fone: 49 3677-0384

CAPESCA
RUA PRESIDENTE JUCELINO, 111

CENTRO - CEP: 88400-000
ITUPORANGA - SC
Fone: 47 3533-1748

REFRIGERAÇÃO PARAGUAI
RUA CARLOS ROVARIS, 221
PARAGUAI - CEP: 88950-000
JACINTO MACHADO - SC
Fone: 48 3535-1260
Celular: 48 9955-1268

CENTRAL DE CONCERTOS
RUA RUDOLFO SANSON, 49
ILHA DA FIGUEIRA - CEP: 89258-300
JARAGUÁ DO SUL - SC
Fone: 47 3275-4147
Celular: 47 9145-0176

ROAMA COMÉRCIO E PRODUTOS
DE REFRIGERAÇÃO LTDA
RUA VITOR FELIPE RAUEN, 338
CRUZEIRO DO SUL
CEP: 89600-000 - **JOAÇABA - SC**
Fone: 49 3521-3737

CLINILAR COM. DE ELET. E PEÇAS LTDA
RUA 1º DE MAIO, 80 - BOA VISTA
CEP: 89206-020 - **JOINVILLE - SC**
Fone: 47 3432-4524
Celular: 47 9628-8890

REFRI BERANGER INDÚSTRIA E
COMÉRCIO LTDA
RUA CIRILO VIEIRA RAMOS, 156
VILA NOVA - CEP: 88503-200

LAGES - SC

Fone: 49 3222-0860

DINÂMICA ASSISTÊNCIA TÉCNICA
AVENIDA DOM PEDRO II, 160
CORAL - CEP: 88509-000

LAGES - SC

Fone: 49 3224-9513

ASTE REFRIGERAÇÃO E
ELETRODOMÉSTICOS
RUA CANDIDO DE SOUZA, 270
MAGALHÃES - CEP: 88790-000

LAGUNA - SC

Fone: 48 3644-2365

VILSON PERPETUA REFRIGERAÇÃO
RUA VILA NOVA, S/N - VILA DO
SALTO - CEP: 89115-000

LUIZ ALVES - SC

Fone: 47 3377-1654

RECHETEC ASS TEC
AV. CEL. SEVERIANO MAIA, 501
CENTRO - CEP: 89300-000

MAFRA - SC

Fone: 47 3642-2911

MAESTRELLI REFRIGERAÇÃO
ORLEANS - SC

Fone: 48 3432-8302
Celular: 48 9988-8297

KETTNY ASSUNÇÃO ME
RUA FELICIDADE PINTO
FIGUEIREDO, 186 - SANTO
ANTONIO - CEP: 88380-000

PIÇARRAS - SC

Fone: 47 3345-1013

REFRIGERAÇÃO VERDI
RUA ALBINO VERDI, 87 - CENTRO
CEP: 89172-000

POUSO REDONDO - SC

Fone: 47 3545-1341

REFRIGERAÇÃO PRESIDENTE LTDA
RUA HERBERT ZINK, 101 - CENTRO
CEP: 89150-000

PRESIDENTE GETÚLIO - SC

Fone: 47 3352-1470

REFRIGERAÇÃO OESTE
RUA 7 DE SETEMBRO, 1397
CENTRO - CEP: 89180-000

RIO DO OESTE - SC

Fone: 47 8826-0113
Celular: 47 8833-7760

TONON CONCERTO DE
ELETRODOMÉSTICOS
RUA JOHN KENNEDY, 611
CENTRO - CEP: 89180-000

RIO DO OESTE - SC

Fone: 47 3543-0794

OSMAIL ANDREI NUNES
RUA CARLOS HANTSCHHEL, 265
BELA VISTA - **RIO NEGRINHO - SC**

Fone: 47 3644-0158

Celular: 47 9986-0158

ELETRÔNICA DOERLTZ LTDA
RUA FREDERICO VOGHT, 684 B
SÃO RAFAEL - CEP: 89295-000

RIO NEGRINHO - SC

Fone: 47 3644-1457

TECSILVA REFRIGERAÇÃO - FILIAL
RIO RUFINO - SC

Fone: 48 3276-1420

SILVIO BECKER ASSIST. TÉCNICA
RUA FRANCISCA ROBL, 84
COLONIAL - CEP: 89290-000

SÃO BENTO DO SUL - SC

Fone: 47 3635-0939

TEC LAR ASSISTÊNCIA TÉCNICA
RUA PRINCESA ISABEL, 243
FORQUILHINHAS - CEP: 88106-730

SÃO JOSÉ - SC

Fone: 48 3247-5399
Celular: 48 9617-7422

ELETRICA RAO DE LUZ
RUA JOSÉ JOÃO GRANDO, 69
CENTRO - CEP: 89930-000

SÃO JOSE DO CEDRO - SC

Fone: 49 3643-0102

REGIANE TODERO - ME
RUA ERNESTO BEULER, 1013
BRASÍLIA - CEP: 89990-000

SÃO LOURENÇO DO OESTE - SC

Fone: 49 3344-2512
Celular: 49 9113-7987

REFRIGERAÇÃO IDEAL
RUA XV DE NOVEMBRO, 2065
SÃO JORGE - CEP: 89900-000 SÃO

MIGUEL DO OESTE - SC

Fone: 49 3622-3519
Celular: 49 8825-2737

JOÃO VICENTE RECH ME
AV. PADRE ANCHIETA, 106
CENTRO - CEP: 89770-000
SEARA - SC
Fone: 49 3452-1417

FONTANA REFRIGERAÇÃO
RUA JOÃO JOSÉ GUIMARÃES,
541 - CENTRO - CEP: 88960-000
SOMBRIO - SC
Fone: 48 3533-4530

OSMAR REFRIGERAÇÃO LTDA
RUA CORONEL FEDERSEN, 1787
SALA 103 - CENTRO
CEP: 89190-000 - **TAIÓ - SC**
Fone: 47 3562-2135

CONCERTOS MHT
ELETRODOMÉSTICOS
RUA MARECHAL FLORIANO
PEIXOTO,238 - CENTRO
CEP: 89120-000 - **TIMBÓ - SC**
Fone: 47 3382-3523

ROBERTO DA SILVA VIEIRA
RUA ALTAMIRO GUIMARÃES, 530 -
SALA 05 - CENTRO
CEP: 88701-300 - **TUBARÃO - SC**
Fone: 48 3622-4270

COM. ATENAS
RUA RÔMULO PESCADOR, 1229
CENTRO - CEP: 88930-000
TURVO - SC
Fone: 48 3525-0172

TECSILVA REFRIGERAÇÃO - FILIAL
URUBICI - SC
Fone: 48 3276-1420

REFRIGATTI REFRIGERAÇÃO
RUA SAUL BRANDALISE, 1169
CENTRO - CEP: 89560-000
VIDEIRA - SC
Fone: 49 3533-2121

SERVILAR SERV E COM DE
ELETRODOMÉSTICOS LTDA
PRESIDENTE VARGAS, 41

CENTRO - CEP: 89820-000
XANXERÊ - SC
Fone: 49 3433-4692

SP
SÉRGIO REFRIGERAÇÃO
RUA HIROSHIMA, 52 - JARDIM
SOL NASCENTE - CEP: 18320-000
APIÁI - SP
Fone: 15 3552-1275
Celular: 15 9713-2327

TECNOLAR
RUA GENERAL GLICÉRIO, 158
CENTRO - CEP: 16010-080
ARAÇATUBA - SP
Fone: 18 3623-4470

MMK ELETROTÉCNICA
AVENIDA PREFANTONIO JULIO
TOLEDO GARCIA LOPES, 1845
JARDIM DAS CEREJEIRAS
CEP: 12954-270 - **ATIBAIA - SP**
Fone: 11 4412-2514

BARUERI SERVICE
ELETRODOMÉSTICOS
ESTRADAS VELHAS ITAPEVI, 3376
JARDIM PAULISTA
CEP: 06444-000 - **BARUERI - SP**
Fone: 11 4201-1507

ASSISTEC
AVENIDA GERALDO MARINHEIRO,
264 - JARDIM CANA VERDE
CEP: 14300-000 - **BATATAIS - SP**
Fone: 16 3662-5582

MIL PEÇAS
RUA EZEQUIEL RAMOS, 2-10
CENTRO - CEP: 17010-021
BAURU - SP
Fone: 14 2109-7951

CLÍNICA DO ELETRODOMÉSTICO
BISCARO
RUA SÃO ROQUE,244 - CENTRO
CEP: 18550-000 - **BOITUVA - SP**
Fone: 15 3263-4022

REFRIGERAÇÃO BARS
RUA CORONEL TEÓFILO LEME,
477 - CENTRO - CEP: 12900-005
BRAGANÇA PAULISTA - SP
Fone: 11 4033-0806

SILVA REFRIGERAÇÃO
RUA ANTONIO SANCHES PEREZ,
373 - CENTRO - CEP: 16500-000
CAFELÂNDIA - SP
Fone: 14 3523-1923

MAXSUTEC COM. E SERV. LTDA
RUA DOUTOR QUIRINO, 1640
CENTRO - CEP: 13015-082
CAMPINAS - SP
Fone: 19 3029-5298

BRASIL SERVICE ASSISTÊNCIA
TÉCNICA LTDA.
RUA ALVAREZ MACHADO, 330
CENTRO - CEP: 13013-070
CAMPINAS - SP
Fone: 19 3236-5438
Celular: 19 9746-4230

BORSARI ASSISTÊNCIA TÉCNICA
PERSONALIZADA.
RUA ESCRIVÃO MARCOS SODRÉ,
1009 - NOSSA SENHORA DE
FÁTIMA - CEP: 14403-363

FRANCA - SP
Fone: 16 3720-6671
Celular: 16 9123-1792

CLAVERTEC SERVICE ASSISTÊNCIA
TÉCNICA
RUA CORONEL DOMINGOS
ORTIZ,723 - CENTRO
CEP: 07851-040
FRANCO DA ROCHA - SP
Fone: 11 4811-2777

CIBRAS ASSISTÊNCIA TÉCNICA
AVENIDA PAPA PIO XII, 534
MACEDO - CEP: 07113-000
GUARULHOS - SP
Fone: 11 2229-1183

AGUISERV
RUA PRUDENTE DE MORAES,
815 - CENTRO - CEP: 18460-000
ITARARÉ - SP
Fone: 15 3531-1057

JANGADA CONCERTOS DE
ELETRODOMÉSTICOS
RUA CAMPOS SALLES, 140
CENTRO - CEP: 17500-250
MARÍLIA - SP
Fone: 14 3454-4545

SERTEC
AVENIDA BARÃO DE MAUÁ, 1300B
VILA GUARANI - CEP: 09320-130
MAUÁ - SP
Fone: 11 4516-2930

ELETRÔNICA NOVA VISÃO
RUA NOSSA SENHORA IMACULADA
CONCEIÇÃO, 288 - VILA QUITAUNA
CEP: 06190-100 - **OSASCO - SP**
Fone: 11 3695-7870

ELETO SÃO JOSÉ
RUA JOÃO ARRUDA MEYER,289
CENTRO - CEP: 19970-000
PALMITAL - SP
Fone: 18 3351-2699

CENTERMAQ REFRIGERAÇÃO
AVENIDA BRASÍLIA, 638 - NOSSA
SENHORA DE FÁTIMA
CEP: 13412-120 - **PIRACICABA - SP**
Fone: 19 3421-6582

REGRIGERAÇÃO SÃO JUDAS TADEU
AVENIDA NEWTON PRADO, 3679
JARDIM GODOY - CEP: 13631-045
PIRASSUNUNGA - SP
Fone: 19 3561-8198

HPG ASTEC
AVENIDA PRESIDENTE JOHN
KENNEDY, 2075 - JARDIM
GUILLHERMINA - CEP: 11702-000
PRAIA GRANDE - SP
Fone: 13 3473-1260

MC PONTES ME
AVENIDA MANOEL GOULART, 587
CENTRO - CEP: 19015-240
PRESIDENTE PRUDENTE - SP
Fone: 18 3222-1225

SOLUÇÕES E SUCESSO
REFRIGERAÇÃO
RUA MATO GROSSO, 1230
IPIRANGA - CEP: 14055-560
RIBEIRÃO PRETO - SP
Fone: 16 3966-6664
Celular: 16 9717-0300

REFRIGERAÇÃO GÊNESES
RUA JOAQUIM FRANCISCO
GALIANO, 198 - VILA GUIOMAR
CEP: 14031-010
RIBEIRÃO PRETO - SP
Fone: 16 3013-5842

SILMAR ASSISTÊNCIA TÉCNICA
AVENIDA MARTIM FRANCISCO,
935 - VILA LUCINDA
CEP: 09230-700
SANTO ANDRÉ - SP
Fone: 11 4401-2536

BRAGA REFRIGERAÇÃO
RUA ADOLFO ASSIS, 105-12 - VILA
BELMIRO - CEP: 11075-360
SANTOS - SP
Fone: 13 3022-1948

ARSTEMAQ COMERCIO DE PEÇAS
E SERVIÇOS LTDA
AVENIDA CONSELHEIRO NÉBIAS,
205 - VILA NOVA - CEP: 11015-001
SANTOS - SP
Fone: 13 3235-2929

PRACXIS TECNOLOGIA
PRAÇA AFONSO PENA, 105 CJ 19 -
CENTRO - CEP: 12210-090
SÃO JOSÉ DOS CAMPOS - SP
Fone: 12 3018-1543
Celular: 12 3027-0421

FOMAGE ASSIST. TÉCNICA
RUA APENINOS, 561 - PARAÍSO

CEP: 01533-000 - **SÃO PAULO - SP**
Fone: 11 3141-0624

LAUZITEC COMÉRCIO DE
MÁQUINAS
RUA RIBEIRO JUNQUEIRA, 525-A
IMIRIM - CEP: 02473-010
SÃO PAULO - SP
Fone: 11 3981-1739

MOEMA SERVICE
ELETRODOMÉSTICOS
AL. DOS AICAS, 1316 - MOEMA
CEP: 04086-003 - **SÃO PAULO - SP**
Fone: 11 5536-3944
Celular: 11 8105-8188

J. BATISTA DE OLIVEIRA
ELETRÔNICA - ME
RUA LUJIBE, 3985 - ITAIM PAULISTA
CEP: 08142-000 - **SÃO PAULO - SP**
Fone: 11 2572-4762

TOTAL INSTALAÇÃO E ASSISTÊNCIA
TÉCNICA LTDA - ME
RUA DIONISIO BELLANTE, 26 A
SALA 03 - JARDIM SANTA FÉ
CEP: 05271-150 - **SÃO PAULO - SP**
Fone: 11 3911-9766
Celular: 11 9295-0870

MARANATA ASSISTÊNCIA TÉCNICA
RUA QUILOMBO DOS PALMARES,
2 - RESIDENCIAL SOL NASCENTE
CEP: 05283-250 - **SÃO PAULO - SP**
Fone: 11 2841-1059
Celular: 11 8081-4801

RF AÇO & INOX
RUA CHAFIC GANEM, 61
IPIRANGA - CEP: 04165-070
SÃO PAULO - SP
Fone: 11 2946-1334
Celular: 11 7813-5437

SAULO ALONÇO PROENÇA LTDA
RUA DR. ARTHUR GOMES, 76
CENTRO - CEP: 18035-490
SOROCABA - SP
Fone: 15 3232-5500

COLIBRI REFRIGERAÇÃO LTDA
RUA MANOEL TEIXEIRA, 324
PARQUE MARIA HELENA
CEP: 08683-340 - **SUZANO - SP**
Fone: 11 4742-3151

TO
SHOP SKY
AVENIDA LO 11-504 SUL LOTE 09,
SALA 1 E 2 - PLANO DIRETOR SUL
CEP: 77021-670 - **PALMAS - TO**
Fone: 63 3028-1500

Para consulta ATUALIZADA das nossas
assistências técnicas autorizadas,
acesse o site www.fogatti.com.br

FOGATTI

INSPIRADOS EM VOCÊ.

Rua Bahia, 8775 | Passo Manso | CEP 89032-002 | Blumenau/SC
Fone: 47 3236.1600 | Fax: 47 3236.1616 | sac@fogatti.com.br

www.fogatti.com.br



A Fogatti reserva-se o direito de, a qualquer tempo, revisar, alterar ou descontinuar seus produtos bem como as condições descritas neste Manual, sem que isto incorra em qualquer responsabilidade ou obrigação para com a assistência técnica, revendedor, comprador ou terceiros.