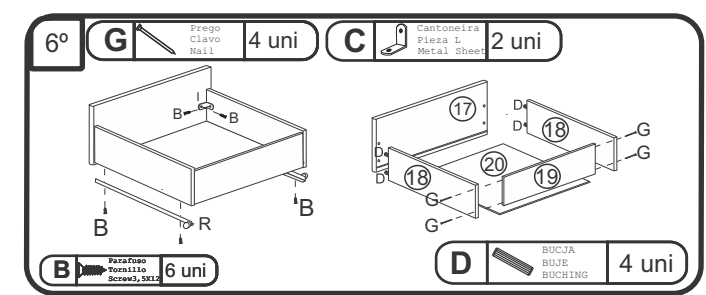
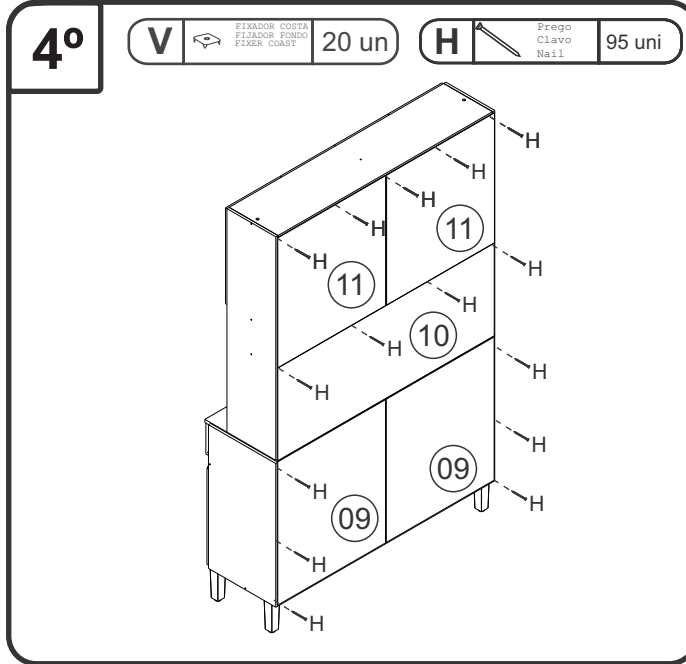
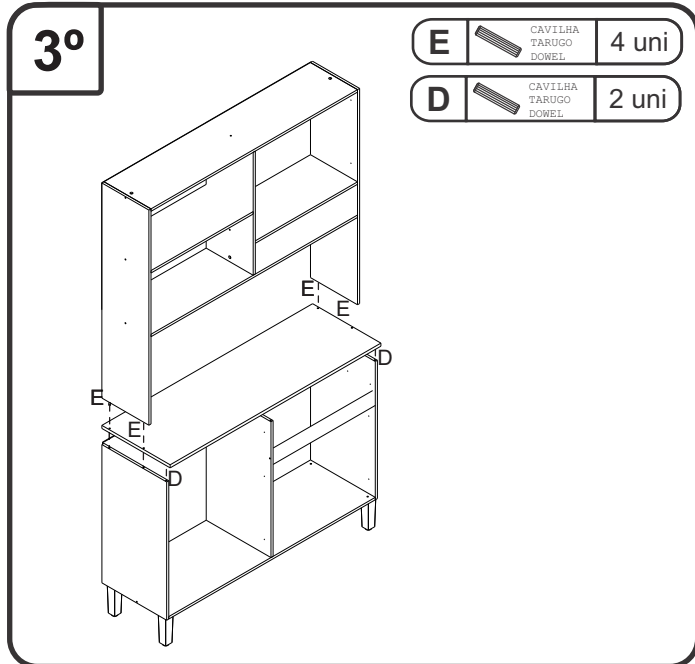
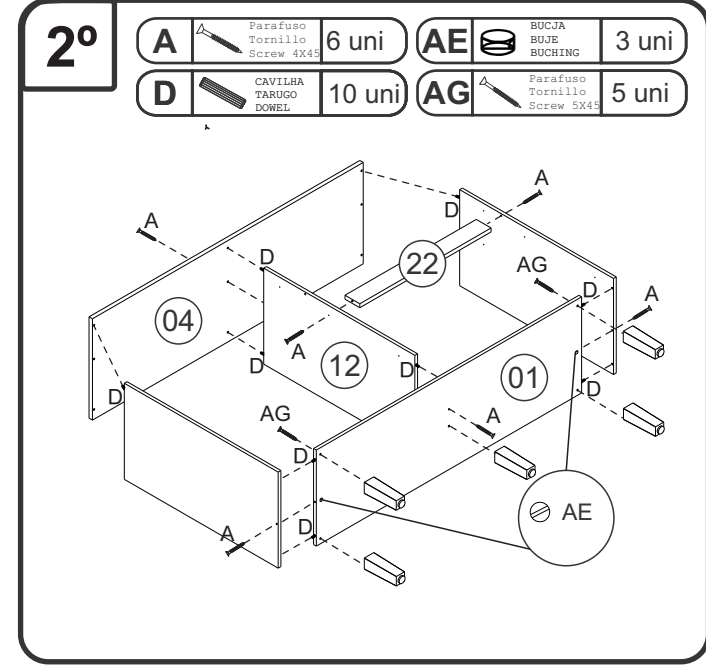
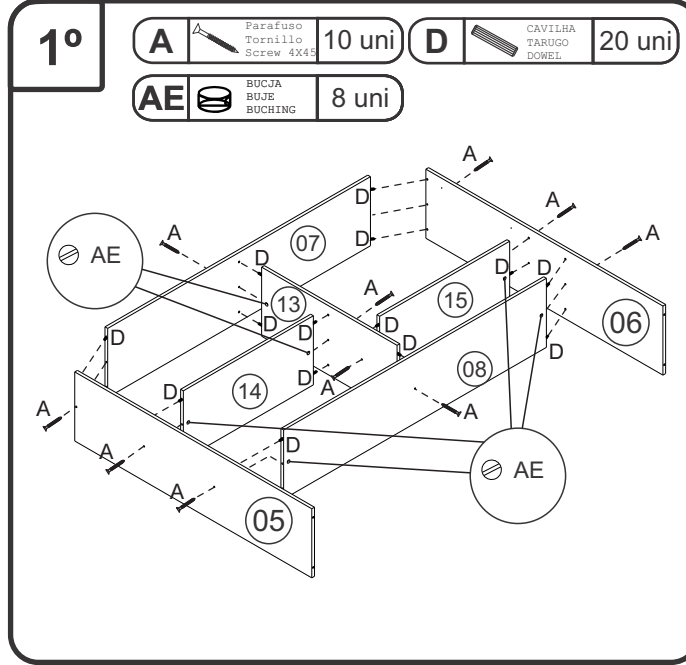


# AC810- KIT COZINHA

Manual de Montagem  
 Assembly Instructions  
 Instrucción de Montaje



Ferramenta necessárias  
 Necessary tools  
 Herramientas necesarias

90 min.

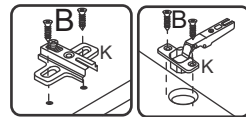
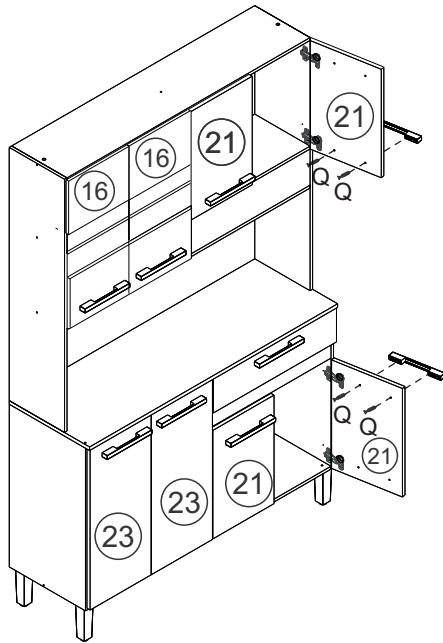
1 montador  
 1 ajustador  
 1 fitter

# AC810- KIT COZINHA

## Manual de Montagem Assembly Instructions Instrucción de Montaje



5°



### Relação de Peças/ Relación de Piezas/Parts List

N°	CÓDIGO/CODE	DESCRIÇÃO/DESCRIPCIÓN/DESCRIPTION	QTD/CANT	VOL.
1	0510469	BASE 1164X365X12MM P	1,00	1
2	0510451	LATERAL/LATERAL/SIDE 675X365X12 MM P	1,00	1
3	0510434	LATERAL/LATERAL/SIDE 675X365X12 MM P	1,00	1
4	0510470	TAMPO/TAPA/TOP 1188X385X15 MM P	1,00	1
5	0510454	LATERAL/LATERAL/SIDE 1050X265X12 MM P	1,00	1
6	0510437	LATERAL/LATERAL/SIDE 1050X265X12 MM P	1,00	1
7	0510471	BASE 1164X265X12MM P	1,00	1
8	0510472	PRATELEIRA/ESTANTE/SHELF 1164X265X12 MM	1,00	1
9	0510473	COSTA/REVÉS/BACK 673X585X3,2 MM	2,00	1
10	0510474	COSTA/REVÉS/BACK 1174X435X3,2 MM	1,00	1
11	0510475	COSTA/REVÉS/BACK 610X585X3,2 MM	2,00	1
12	0510476	DIVISORIA/DIVIDER 663X365X12 MM	1,00	1
13	0510477	DIVISORIA/DIVIDER 600X265X12 MM	1,00	1
14	0510478	BASE 576X265X12MM P	1,00	1
15	0510479	BASE 576X265X12MM P	1,00	1
16	0510463	PORTA DE VIDRO/PUERTA DE CRISTAL/GLASS DOOR 610X293X12 MM P	2,00	1
17	0510446	FRENTE GAVETA/FRENTE CAJÓN/DRAWER FRONT 590X145X15 MM	1,00	1
18	0510447	LATERAL GAVETA/LATERAL CAJÓN/DRAWER SIDE 350X90X12 MM	2,00	1
19	0510449	BATENTE/REVÉS CAJÓN/DRAWER BACK 529X90X12 MM	1,00	1
20	0510448	FUNDO GAVETA/FONDO CAJÓN/DRAWER BOTTOM 539X355X3,2 MM	1,00	1
21	0510443	PORTA/PUERTA/DOOR 450X293X15 MM	4,00	1
22	0510444	TRAVESSA/TRAVIESA/TRVERSE 576X65X12 MM	1,00	1
23	0510466	PORTA/PUERTA/DOOR 665X293X15 MM	2,00	1

### Ferragens/ Herrajes/ Hardware

N°	CODIGO/CODE	DESCRIÇÃO/DESCRIPCIÓN/DESCRIPTION	QUANT/CANT	FIGURA/FIGURE
I	02032	PARAFUSO/TORNILLO/SCREW 4X35 MM	2,00	
Q	03130	PARAFUSO/TORNILLO/SCREW 3,5X25	18,00	
D	01211	CAVILHA/TARUGO/DOWEL 6X30 MM	42,00	
AG	01320	PARAFUSO/TORNILLO/SCREW 5X45	5,00	
H	01330	PREGO/CLAVO/NAIL 10X10	120,00	
K	01268	DOBRADIÇA/BISAGRA/HINGE	16,00	
B	01328	PARAFUSO/TORNILLO/SCREW 3,5X12	78,00	
C	01270	CANTONEIRA METÁLICA/PIEZA L METÁLICA/METAL SHEET	6,00	
	01312	ETIQUETA LOGO DECIBAL/LABEL DECIBAL	1,00	
G	01329	PREGO/CLAVO/NAIL 13X15	4,00	
E	01212	CAVILHA/TARUGO/DOWEL 6X50 MM	4,00	
AE	02734	BUCHA / BUJE / BUSHING	16,00	
F	01213	COLA/PEGAMENTO/GLUE	1,00	
N	03167	CORREDICA/CORREDERA/METALLIC SLIDE LARG 300 MM	1,00	
M	01331	FIXADOR COSTA/FIJADOR FONDO/FIXER COAST	30,00	
P		PUXADOR/PEGADOR/HANDLE	6,00	
A	01318	PARAFUSO/TORNILLO/SCREW 4X45	14,00	

### ATENÇÃO!!!! montadores e consumidores

\* Para limpar o móveis utilize somente um pano úmido (umedecido em água pura ou água com sabão neutro). Depois, passe um pano seco. Evite a umidade excessiva.  
\* Evite usar álcool, água sanitária, detergente e outros produtos químicos, mesmo diluídos em água. Não utilize produtos abrasivos de nenhuma espécie

### ATENCIÓN!!!! montadores e consumidores

\* Para limpiar el mueble utilice solamente un paño húmedo (humedecido con agua limpia o con un jabón suave). A continuación, utilice un paño seco. Evite el exceso de humedad.  
\* Evite uso de alcohol, hipoclorídrico solución basada, detergente y otros productos químicos, mismo diluídos en agua. No utilice productos abrasivos de ningún tipo.

### ATTENTION!!!! assemblers and consumers

\* To clean the furniture, use only a damp cloth (humidify it only in pure water ou water and neutral soap). After, use a dry cloth. Avoid excessive humidity.  
\* Avoid using alcohol, bleach, detergent and other chemical products, even diluted in water. Do not use any kind of abrasive cleaning agents to clean the furniture.  
The use of such products may jeopardize the final characteristics of the furniture.