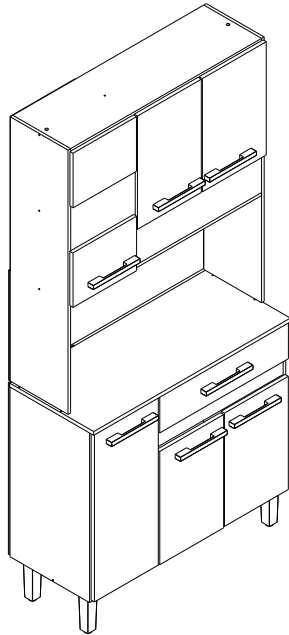


AC610 - KIT COZINHA

Manual de Montagem
Assembly Instructions
Instrucción de Montaje

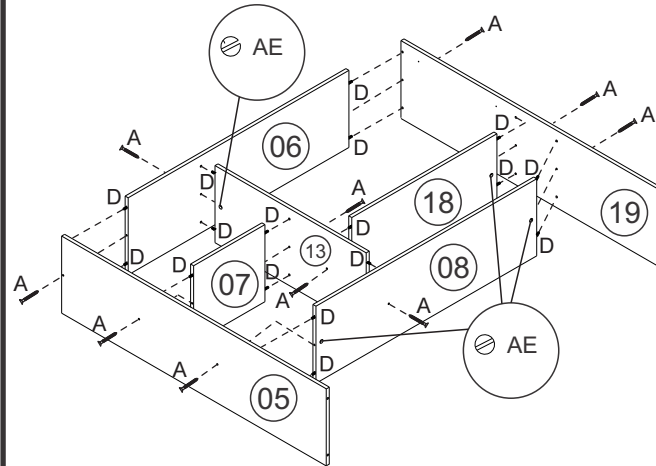


Produto Montado
Producto final
Assembled



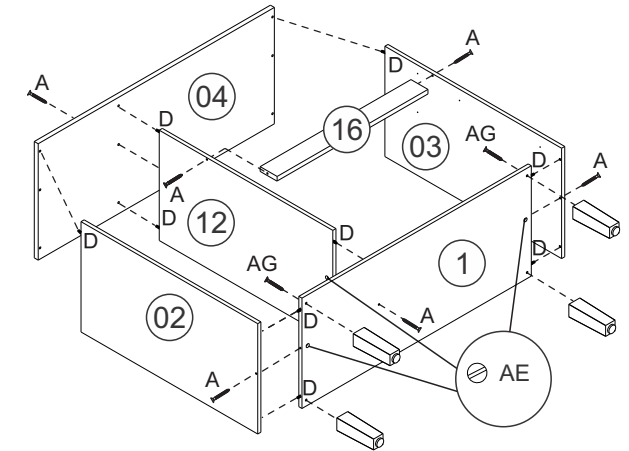
1º

- | | | | | | |
|-----------|------------------------------------|--------|----------|----------------------------|--------|
| A | Parafuso
Tornillo
Screw 4X45 | 10 uni | D | CAVILHA
TARUGO
DOWEL | 20 uni |
| AE | BUÇJA
BUJE
BUCHING | 6 uni | | | |



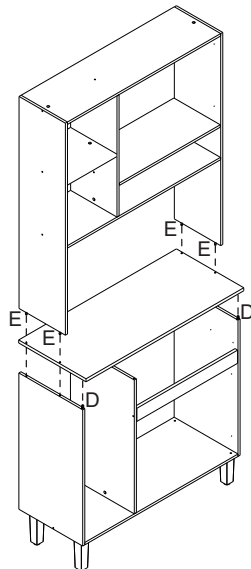
2º

- | | | | | | |
|----------|------------------------------------|--------|-----------|------------------------------------|-------|
| A | Parafuso
Tornillo
Screw 4X45 | 6 uni | AE | BUÇJA
BUJE
BUCHING | 3 uni |
| D | CAVILHA
TARUGO
DOWEL | 10 uni | AG | Parafuso
Tornillo
Screw 5X45 | 4 uni |



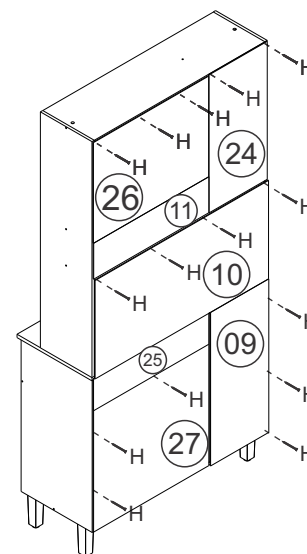
3º

- | | | | | | |
|----------|----------------------------|-------|----------|----------------------------|-------|
| D | CAVILHA
TARUGO
DOWEL | 2 uni | E | CAVILHA
TARUGO
DOWEL | 4 uni |
|----------|----------------------------|-------|----------|----------------------------|-------|



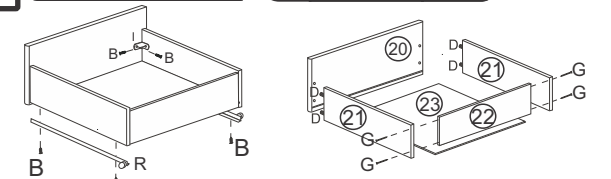
4º

- | | | | | | |
|----------|--|-------|----------|------------------------|--------|
| V | FIXADOR COSTA
FIXADOR FONDO
FIXER CORNER | 12 un | H | Prego
Clavo
Nail | 95 uni |
|----------|--|-------|----------|------------------------|--------|

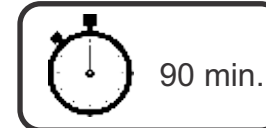


6º

- | | | | | | |
|----------|--------------------------------------|-------|----------|--------------------------------------|-------|
| G | Prego
Clavo
Nail | 4 uni | C | Cantoneira
Pieza L
Metal Sheet | 2 uni |
| B | Parafuso
Tornillo
Screw 3,5X12 | 6 uni | D | BUÇJA
BUJE
BUCHING | 4 uni |



Ferramenta necessárias
Necessary tools
Herramientas necesarias



90 min.



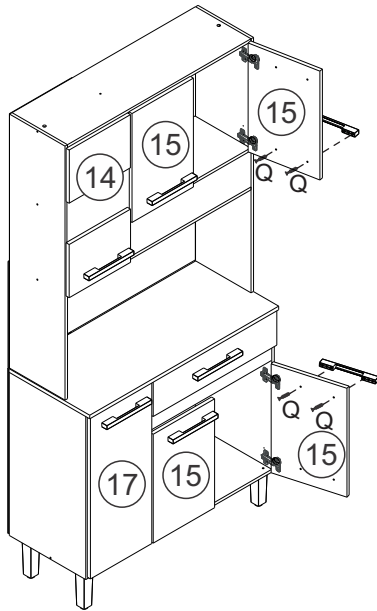
1 montador
1 ajustador
1 fitter

www.decibal.com.br

AC610 - KIT COZINHA

Manual de Montagem Assembly Instructions Instrucción de Montaje

5°

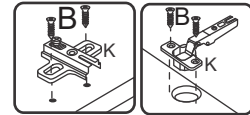


P PUXADOR
TIRADOR
HANDLE 7 uni

B Parafuso
Tornillo
Screw 3,5X12 48 uni

Q Parafuso
Tornillo
Screw 3,5X25 14 uni

K DOBRADIÇA
BISAGRA
HINGE 12 uni



Relação de Peças/ Relación de Piezas/Parts List

N°	CÓDIGO/CODE	DESCRIÇÃO/DESCRIPCIÓN/DESCRIPTION	QTD/CANT	VOL.
1	0510450	BASE 876X365X12MM P	1,00	1
2	0510451	LATERAL/LATERAL/SIDE 675X365X12 MM P	1,00	1
3	0510434	LATERAL/LATERAL/SIDE 675X365X12 MM P	1,00	1
4	0510453	TAMPO/TAPA/TOP 902X385X15 MM P	1,00	1
5	0510454	LATERAL/LATERAL/SIDE 1050X265X12 MM P	1,00	1
6	0510455	BASE 876X265X12MM P	1,00	1
7	0510456	PRATELEIRA/ESTANTE/SHELF 283X265X12 MM	1,00	1
8	0510457	PRATELEIRA/ESTANTE/SHELF 876X265X12 MM	1,00	1
9	0510458	COSTA/REVÉS/BACK 683X299X2,8 MM	1,00	1
10	0510459	COSTA/REVÉS/BACK 891X438X2,8 MM	1,00	1
11	0510460	COSTA/REVÉS/BACK 592X160X2,8 MM	1,00	1
12	0510461	DIVISORIA/DIVIDER 663X365X12 MM	1,00	1
13	0510462	DIVISORIA/DIVIDER 600X265X12 MM	1,00	1
14	0510463	PORTA DE VIDRO/PUERTA DE CRISTAL/GLASS DOOR 610X293X15 MM P	1,00	1
15	0510443	PORTA/PUERTA/DOOR 450X293X15 MM	4,00	1
16	0510444	TRAVESSA/TRAVIESA/TRVERSE 576X75X12 MM	1,00	1
17	0510466	PORTA/PUERTA/DOOR 665X293X15 MM	1,00	1
18	0510445	BASE 576X265X12MM P	1,00	1
19	0510437	LATERAL/LATERAL/SIDE 1050X265X12 MM P	1,00	1
20	0510446	FRENTE GAVETA/FRENTE CAJÓN/DRAWER FRONT 585X145X15 MM	1,00	1
21	0510447	LATERAL GAVETA/LATERAL CAJÓN/DRAWER SIDE 350X90X12 MM	2,00	1
22	0510449	BATENTE/REVÉS CAJÓN/DRAWER BACK 527X90X12 MM	1,00	1
23	0510448	FUNDO GAVETA/FONDO CAJÓN/DRAWER BOTTOM 550X355X2,8 MM	1,00	1
24	0510563	COSTA/REVÉS/BACK 614X299X3,2 MM	1,00	1
25	0510465	COSTA/REVÉS/BACK 592X140X2,8 MM	1,00	1
26	0510464	COSTA/REVÉS/BACK 592X465X2,8 MM	1,00	1
27	0510566	COSTA/REVÉS/BACK 592X540X2,8 MM	1,00	1

Ferragens/ Herrajes/ Hardware

N°	CODIGO/CODE	DESCRIÇÃO/DESCRIPCIÓN/DESCRIPTION	QUANT/CANT	FIGURA/FIGURE
A	01318	PARAFUSO/TORNILLO/SCREW 4X45 MM	12,00	
Q	03130	PARAFUSO/TORNILLO/SCREW 3,5X25	14,00	
D	01211	CAVILHA/TARUGO/DOWEL 6X30 MM	38,00	
AG	01320	PARAFUSO/TORNILLO/SCREW 5X45	4,00	
H	01330	PREGO/CLAVO/NAIL 10X10	100,00	
K	01268	DOBRADIÇA/BISAGRA/HINGE	12,00	
B	01328	PARAFUSO/TORNILLO/SCREW 3,5X12	64,00	
C	01270	CANTONEIRA METÁLICA/PIEZA L METÁLICA/METAL SHEET	4,00	
	01312	ETIQUETA LOGO DECIBAL/LABEL DECIBAL	1,00	
G	01329	PREGO/CLAVO/NAIL 13X15	4,00	
E	01212	CAVILHA/TARUGO/DOWEL 6X50 MM	4,00	
AE	02734	BUCHA / BUJE / BUSHING	20,00	
F	01213	COLA/PEGAMENTO/GLUE	1,00	
N	03167	CORREDICA/CORREDERA/METALLIC SLIDE LARG 300 MM	1,00	
P		PUXADOR/PEGADOR/HANDLE	6,00	
	01320	PARAFUSO/TORNILLO/SCREW 5X45 MM	4,00	
V	01331	FIXADOR COSTA/FIJADOR FONDO/	30,00	
	02032	PARAFUSO/TORNILLO/SCREW 4X45 MM	2,00	

ATENÇÃO!!!! montadores e consumidores

* Para limpar o móveis utilize somente um pano úmido (umedecido em água pura ou água com sabão neutro). Depois, passe um pano seco.

Evite a umidade excessiva.

* Evite usar álcool, água sanitária, detergente e outros produtos químicos, mesmo diluídos em água. Não utilize produtos abrasivos de nenhuma espécie

ATENCIÓN!!!! montadores e consumidores

* Para limpiar el mueble utilice solamente un paño húmedo (humedecido con agua limpia o con un jabón suave).

A continuación, utilice un paño seco. Evite el exceso de humedad.

* Evite uso de alcohol, hipoclorídrico solución basada, detergente y otros productos químicos, mismo diluídos en agua. No utilice productos abrasivos de ningún tipo.

ATTENTION!!!! assemblers and consumers

* To clean the furniture, use only a damp cloth (humidify it only in pure water or water and neutral soap). After, use a dry cloth. Avoid excessive humidity.

* Avoid using alcohol, bleach, detergent and other chemical products, even diluted in water. Do not use any kind of abrasive cleaning agents to clean the furniture.

The use of such products may jeopardize the final characteristics of the furniture.