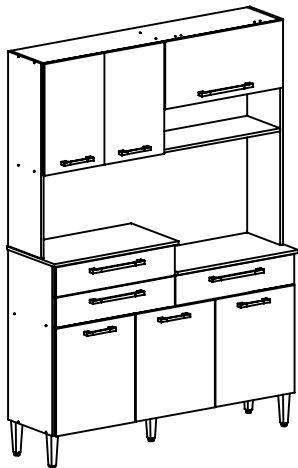


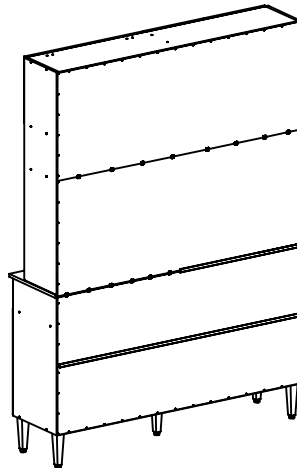
1816 - KIT'S ORION
1816 - KIT'S ORION
1816 - KIT'S ORION

Kit's Paraná

ASPECTO MONTADO / ASSEMBLY ASPECT /
ASPECTO LISTO



ASPECTO TRASEIRO / BOTTOM ASPECT /
ASPECTO TRASERO



- PESSOAS NECESSÁRIAS P/
MONTAGEM.
- REQUIRED PEOPLE FOR ASSEMBLY.
- CANTIDAD DE PERSONAS
NECESSARIAS PARA ARMAR.



2 PESSOAS
2 PEOPLE
2 PERSONAS

LISTA DE PEÇAS / PIECE LIST / LISTAJE DE PIEZAS

| Nº | CÓDIGO | NOME DA PEÇA / NAME OF THE PIECE / NOMBRE DE LA PIEZA | MEDIDA | QTDE | MAT. PRIMA |
|-----------------|-----------------|---|-------------|------|------------|
| VOLUME 1 | | | | | |
| 01 | 10006013700530 | TRASEIRO SUPERIOR / UPPER BOTTOM / TRASERO SUPERIOR | 1370x530x03 | 01 | DURAPLAC |
| 02 | 10006108230360 | LATERAL INF. ESQUERDA / LOWER LEFT LATERAL / LATERAL INF. IZQUIERDA | 823x360x15 | 01 | MDP |
| 03 | 10006402930360 | DIVISÃO DE GAVETAS / DRAWERS DIVISION / DIVISIÓN DE LOS CAJONES | 293x360x15 | 01 | MDP |
| 04 | 10006505000070 | BATENTE II / DOORPOST II / DIVISIÓN II | 500x70x15 | 01 | MDP |
| 05 | 10006613450070 | SUORTE TRASEIRO / BOTTOM SUPPORT / APOYO TRASERO | 1345x70x15 | 01 | MDP |
| 06 | 10006813450070 | SUORTE FRONTAL / FRONT SUPPORT / APOYO FRONTAL | 1345x70x15 | 01 | MDP |
| 07 | 10007010900268 | LATERAL SUP. DIREITA / UPPER RIGHT LATERAL / LATERAL SUP. DERECHA | 1090x268x15 | 01 | MDP |
| 08 | 10007209420268 | LATERAL SUP. ESQUERDA / UPPER LEFT LATERAL / LATERAL SUP. IZQUIERDA | 942x268x15 | 01 | MDP |
| 09 | 10007513450360 | BASE II / BASE II / BASE II | 1345x360x15 | 01 | MDP |
| 10 | 10007613450268 | BASE I / BASE I / BASE I | 1345x268x15 | 01 | MDP |
| 11 | 10009013450268 | CHAPÉU / HAT / CUBIERTA | 1345x268x15 | 01 | MDP |
| 12 | 10008006700254 | PRATELEIRA I ESQUERDA / LEFT SHELF I / REPISA I IZQUIERDA | 670x254x15 | 01 | MDP |
| 13 | 10008106600268 | PRATELEIRA II DIREITA / RIGHT SHELF II / REPISA II DERECHA | 660x268x15 | 01 | MDP |
| 14 | 10008204500520 | PORTA INF ESQUERDA / LOWER LEFT DOOR / PUERTA INF IZQUIERDA | 450x520x15 | 01 | MDP |
| 15 | 10008304500520 | PORTA INF DIREITA / LOWER RIGHT DOOR / PUERTA INF DERECHA | 450x520x15 | 02 | MDP |
| 16 | 10008906700326 | PORTA BASCULANTE / HORIZONTAL DOOR / PUERTA HORIZONTAL | 670x326x15 | 01 | MDP |
| 17 | 10008403500100 | LATERAL DE GAVETA / DRAWER LATERAL / LATERAL DEL CAJÓN | 350x100x12 | 06 | MDP |
| 18 | 100085067180080 | CONTRA FUNDO DE GAVETA / DRAWER BOTTOM BOARD / CONTRA FONDO DEL CAJÓN | 618x80x12 | 03 | MDP |
| 19 | 10008613700565 | TRASEIRO INTERM. / INTERMEDIARY BOTTOM / TRASERO INTERM. | 1370x565x03 | 01 | DURAPLAC |
| 20 | 10008713700335 | TRASEIRO INFERIOR / LOWER BOTTOM / TRASERO INFERIOR | 1370x335x03 | 02 | DURAPLAC |
| 21 | 905881 | PERFIL H 665MM / PLASTIC PROFILE "H" 665MM / PERFIL "H" 665MM | 665MM | 01 | PLÁSTICO |
| 22 | 900261 | CORREDIÇA (PAR) / SLIDINGS (EQUAL) / CORREDERA (PAR) | 350MM | 03 | METAL |
| 23 | 903365 | PERFIL H 1345MM / PLASTIC PROFILE "H" 1345MM / PERFIL "H" 1345MM | 1345MM | 01 | PLÁSTICO |
| VOLUME 2 | | | | | |
| 24 | 10009106400355 | FUNDO DE GAVETA / DRAWER BOTTOM / FONDO DEL CAJÓN | 640x355x03 | 03 | DURAPLAC |
| 25 | 10009206750360 | LATERAL INF DIREITA / LOWER RIGHT LATERAL / LATERAL INF DERECHA | 675x360x15 | 01 | MDP |
| 26 | 10009305000360 | DIVISÃO INFERIOR / LOWER DIVISION / DIVISIÓN INFERIOR | 500x360x15 | 01 | MDP |
| 27 | 10009405100268 | DIVISÃO SUPERIOR / UPPER DIVISION / DIVISIÓN SUPERIOR | 510x268x15 | 01 | MDP |
| 28 | 10009806850385 | TAMPO DIREITO / RIGHT COVER / TAPA DERECHA | 685x385x15 | 01 | MDP |
| 29 | 10009907050385 | TAMPO ESQUERDO / LEFT COVER / TAPA IZQUIERDA | 705x385x15 | 01 | MDP |
| 30 | 10010006750144 | FRENTE DE GAVETA / DRAWER FRONT / FRENTE DEL CAJÓN | 675x144x15 | 03 | MDP |
| 31 | 10009505400340 | PORTA SUP DIREITA / UPPER RIGHT DOOR / PUERTA SUP DERECHA | 540x340x15 | 01 | MDP |
| 32 | 10009605400340 | PORTA SUP ESQUERDA / UPPER LEFT DOOR / PUERTA SUP IZQUIERDA | 540x340x15 | 01 | MDP |
| 33 | 100063 | ACESSÓRIO DE MONT./ASSEMBLY ACCESSORY / ACCESORIO DE MONT. | - | 01 | DIVERSOS |
| 34 | 904978 | PÉS / FEET / PATA | 170MM | 05 | PLÁSTICO |

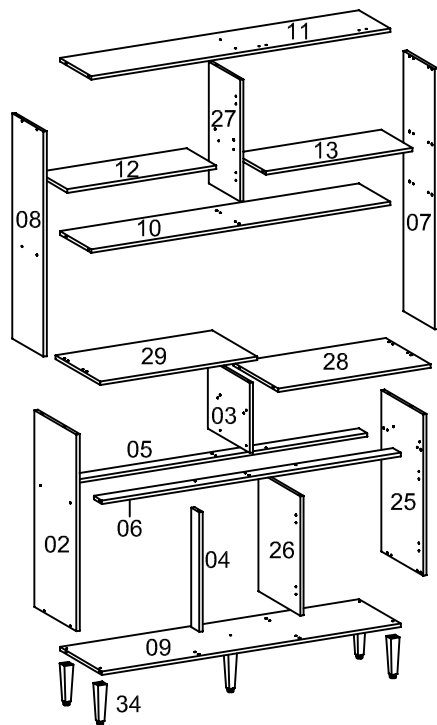
LISTA DE ACESSÓRIOS / ACCESSORY LIST /
LISTAJE DE ACCESORIO - 1X1

| | | | |
|--|--|-------------|--|
| | | A 70 | 903532 - PARAF. 3,5X12 |
| | | B 18 | 903540 - PARAF. 3,5X25 C/ PONTA FLANGEADO |
| | | C 04 | 903571 - PARAF. M4X25 |
| | | D 05 | 903557 - PARAF. 5,0X35 FLANGEADO |
| | | E 38 | 903542 - PARAF. 3,5X40 |
| | | F 85 | 904801 - PREGO 09X09 |
| | | G 12 | 904803 - PREGO 12X12 |
| | | H 12 | 900198 - CAVILHA 6X25 |
| | | I 36 | 902913 - CAVILHA 8X30 |
| | | J 04 | 902915 - CAVILHA 8X50 |
| | | K 04 | 904980 - SUPORTE DE PRATELEIRA |

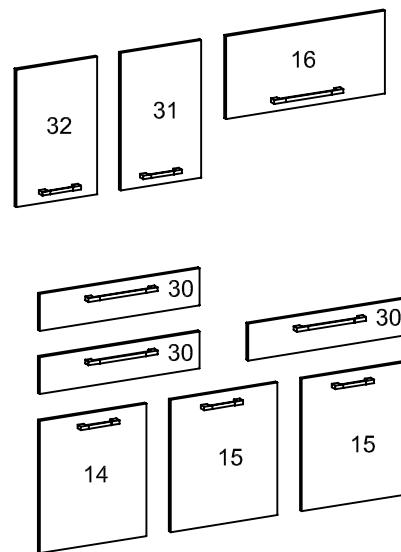
LISTA DE ACESSÓRIOS / ACCESSORY LIST /
LISTAJE DE ACCESORIO

| | | | |
|----------------------------------|-------------|------------------------------------|-------------|
| | L 14 | | Q 05 |
| 900456 - FIXADOR P/ FUNDO | | 905308 - PUXADOR 128MM | |
| | M 06 | | R 04 |
| 900183 - CANTONEIRA DE GAVETA | | 905309 - PUXADOR 256MM | |
| | N 06 | | S 02 |
| 902900 - CANTONEIRA METÁLICA | | 902999 - DOBRAD. BAIXA C/ CALÇO | |
| | O 04 | | T 05 |
| 905126 - PORCA SEXTAVADA | | 904982 - KIT DOBRAD. ALTA C/ 2 | |
| | P 01 | | |
| 900431 - SUPORTE A GÁS | | | |

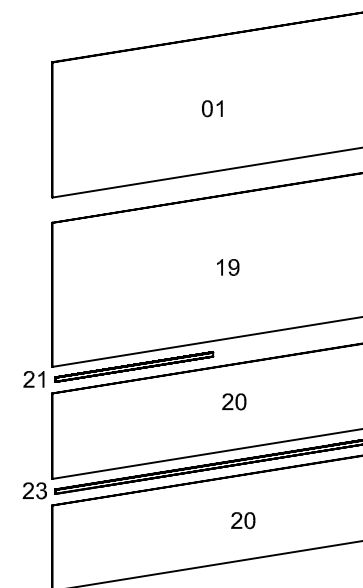
**ESTRUTURA
STRUCTURE
ESTRUCTURA**



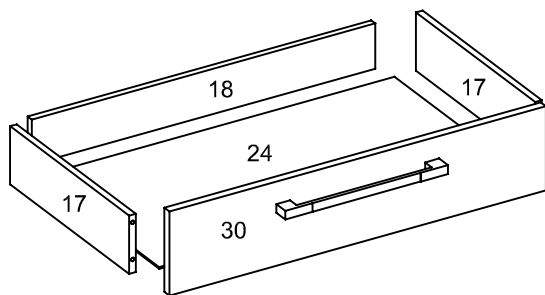
**FRENTE
FRONT
FRENTE**



**TRASEIRO
BOTTOM
TRASERO**



**GAVETA
DRAWER
CAJÓN**



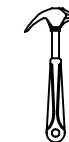
ATENÇÃO / ATTENTION / ATENCIÓN:

- A LIMPEZA DO MÓVEL DEVE SER EFETUADA SOMENTE COM PANO MACIO E E MODERADAMENTE UMEDECIDO COM ÁGUA PURA OU SOLUÇÃO COM SABÃO NEUTRO.
- FOR CLEANING, USE ONLY A SOFT CLOTH MODERATELY MOISTENED WITH PURE WATER OR A SOLUTION WITH NEUTRAL SOAP.
- PARA LIMPIEZA DEL MUEBLE USAR PAÑO SUAVE Y MODERADAMENTE HUMEDECIDO CON AGUA PURA O SOLUCIÓN CON JABÓN NEUTRO.
- NÃO UTILIZE PRODUTOS QUÍMICOS OU ABRASIVOS, TAIS COMO: CERA, ÁLCOOL, DETERGENTES, TINNER.
- DO NOT USE CHEMICAL OR ABRASIVE PRODUCTS. FOR EXAMPLE: WAX, ALCOHOL, DETERGENT, THINNER.
- NO APLICAR PRODUCTOS QUÍMICOS O ABRASIVOS TAIS COMO: CERAS, ALCOOL, THINNER, DETERGENTE.
- AO SOLICITAR ASSISTÊNCIA TÉCNICA, INFORME O CÓDIGO DO PRODUTO, A COR E O CÓDIGO DA PEÇA CORRETAMENTE.
- WHEN REQUESTING TECHNICAL ASSISTENCE, INFORM THE PRODUCT CODE, THE COLOR AND THE PIECE CODE CORRECTLY.
- SI NECESITAR REPUESTOS, INFORMAR EL CÓDIGO DEL PRODUCTO, EL COLOR Y EL CÓDIGO DE LA PIEZA.

FERRAMENTAS NECESSÁRIAS P/ MONTAGEM.
(NÃO SÃO FORNECIDAS)
REQUIRED TOOLS FOR ASSEMBLY.
(NOT PROVIDED)
HERRAMIENTAS NECESARIAS.
(NO PROPORCIONADAS)



TRENA



MARTELO



PARAFUSADEIRA / FURADEIRA

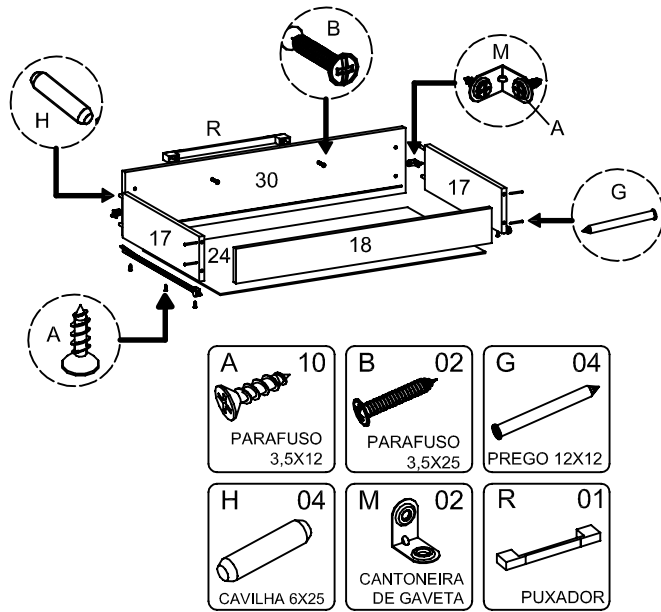


CHAVE PHILIPS

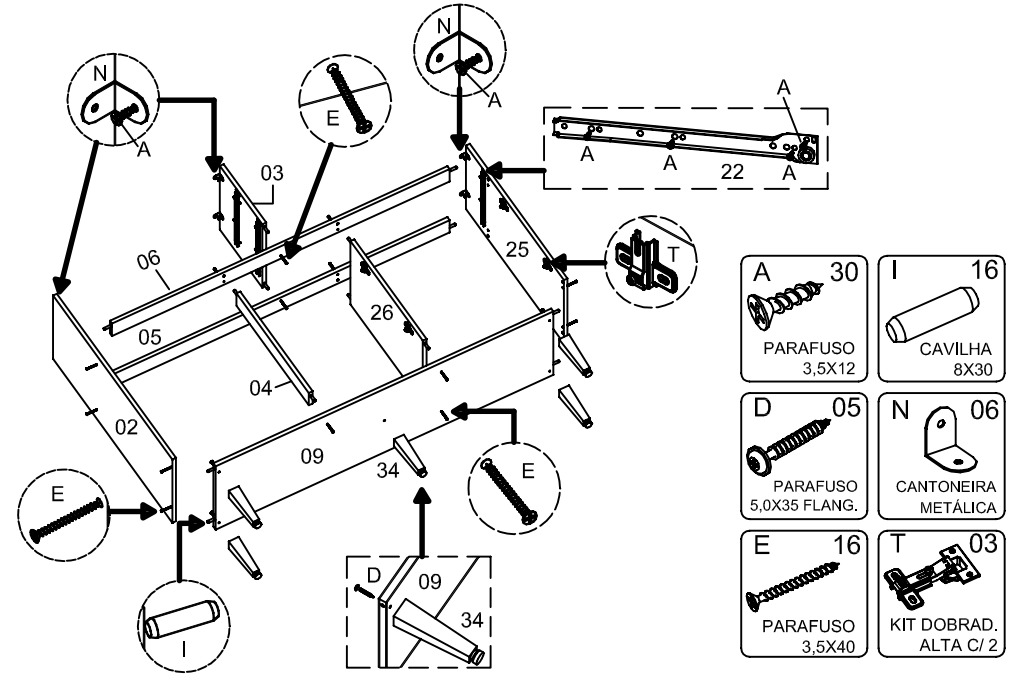


CHAVE DE FENDA

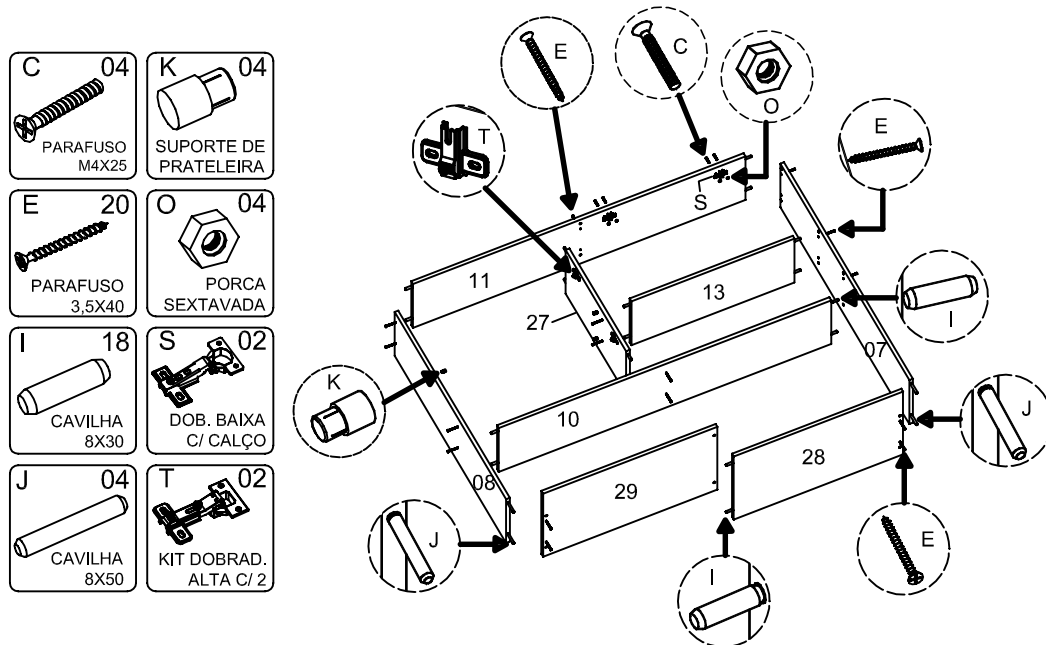
① MONTAGEM DAS GAVETAS.
 DRAWERS ASSEMBLY.
 MONTAJE DE LOS CAJONES.



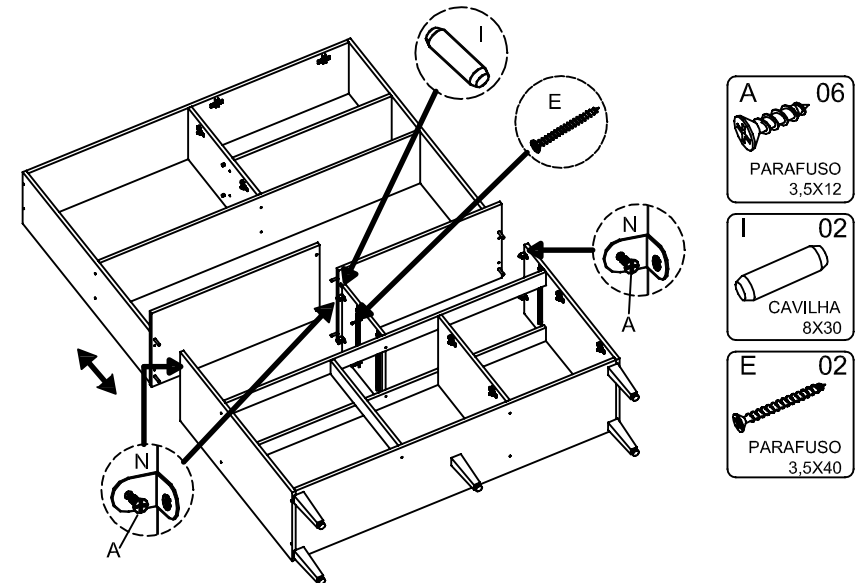
② MONTAGEM DA ESTRUTURA INFERIOR.
 LOWER STRUCTURE ASSEMBLY.
 MONTAJE DE LA ESTRUCTURA INFERIOR.



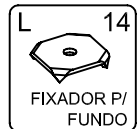
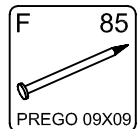
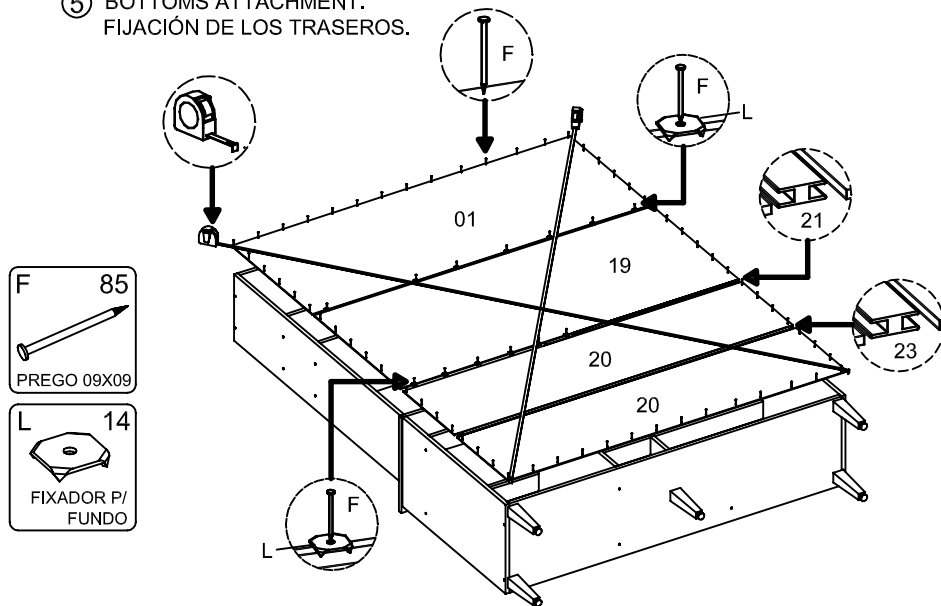
③ MONTAGEM DA ESTRUTURA SUPERIOR.
 UPPER ASSEMBLY STRUCTURE.
 MONTAJE DE LA ESTRUCTURA SUPERIOR.



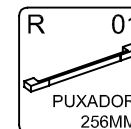
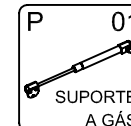
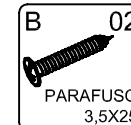
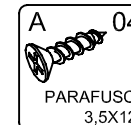
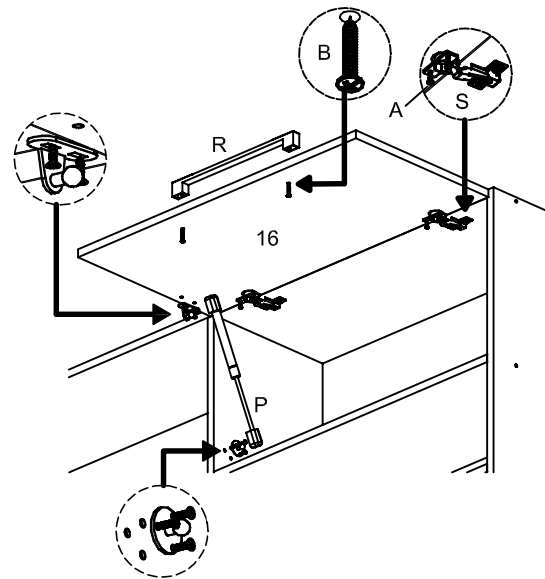
④ FIXAÇÃO DA ESTRUTURA INF. C/ A SUP.
 UPPER STRUCTURE ATTACHMENT INTO LOWER.
 FIJACION DE LA ESTRUCTURA INF. CON LA SUP.



⑤ FIXAÇÃO DOS TRASEIROS.
 BOTTOMS ATTACHMENT.
 FIJACIÓN DE LOS TRASEROS.

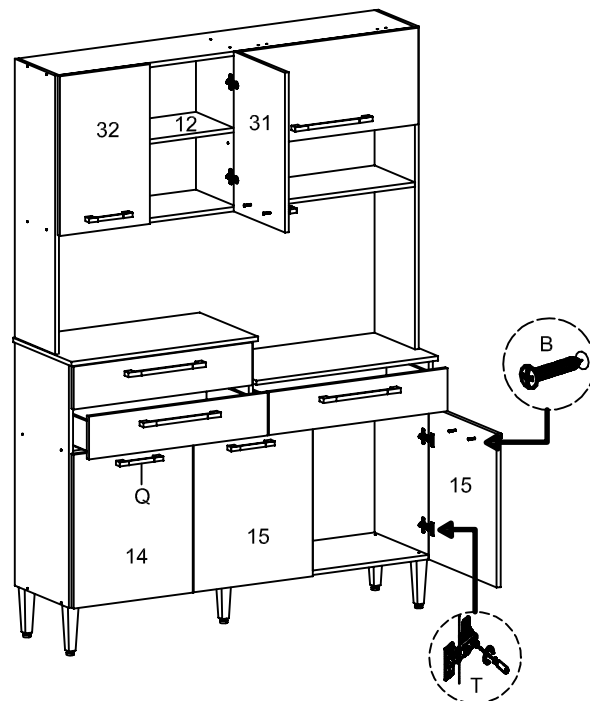
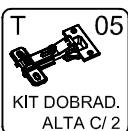
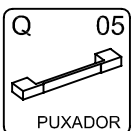
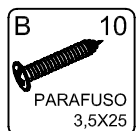


⑥ COLOCAÇÃO DA PORTA BASCULANTE.
 HORIZONTAL DOOR PLACEMENT.
 COLOCACIÓN DE LA PUERTA HORIZONTAL.

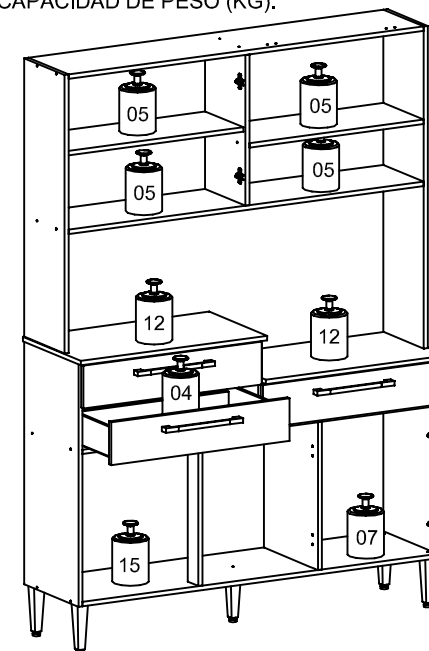


⑦ COLOCAÇÃO DAS PORTAS, GAVETAS E PRATELEIRA I.
 DOORS, DRAWERS AND SHELF I PLACEMENT.
 COLOCACIÓN DE LAS PUERTAS, CAJONES Y REPISA I.

- INFORMAÇÃO AO MONTADOR:
 USAR PARAFUSADEIRA NO
 TORQUE BAIXO!
- INFORMATION TO THE ASSEMBLER:
 USE THE CORDLESS DRILL AT
 LOW TORQUE.
- INFORMACIÓN AL ARMADOR:
 UTILIZAR ATORNILLADOR EN
 TORQUE FLACO.



* LIMITE DE PESO MÁXIMO SUPORTADO (KG).
 WEIGHT CAPACITY (KG).
 CAPACIDAD DE PESO (KG).



- CONSIDERAR UM PESO BEM DISTRIBUÍDO POR TODO O PRODUTO.
- CONSIDER A WELL DISTRIBUTED WEIGHT IN ALL THE PRODUCT.
- CONSIDERAR UN PESO BIEN DISTRIBUIDO EN TODO EL PRODUCTO.