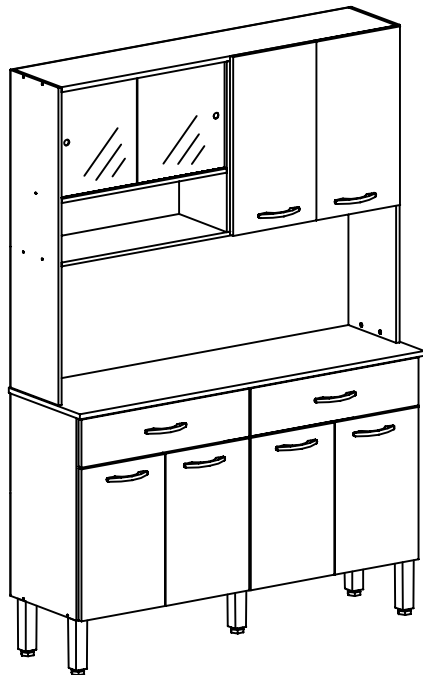


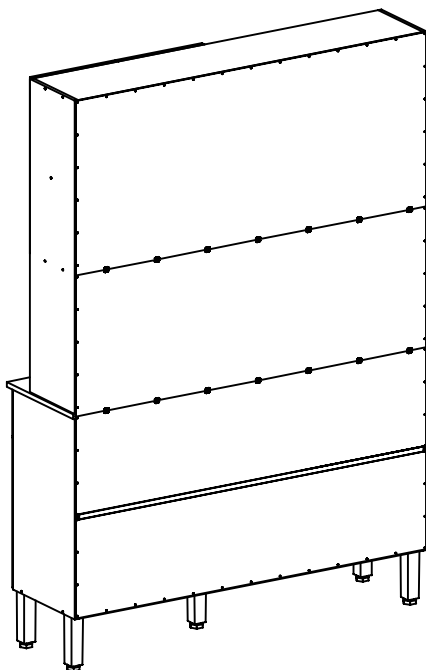
1862 - KIT'S 8P VITRUS  
 1862 - KIT'S 8P VITRUS  
 1862 - KIT'S 8P VITRUS

Kit's Paraná

ASPECTO MONTADO / ASSEMBLY ASPECT /  
 ASPECTO LISTO





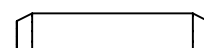


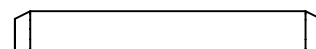


ASPECTO TRASEIRO / BOTTOM ASPECT /  
 ASPECTO TRASERO





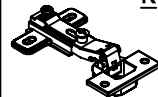




LISTA DE PEÇAS / LIST OF PIECE / LISTAJE DE PIEZAS

Nº	CÓD.	NOME DA PEÇA / NAME OF THE PIECE / NOMBRE DE LA PIEZA	MEDIDA	QTDE	MAT. PRIMA
VOLUME 01					
01	903362	PERFIL H 1190MM / PLASTIC PROFILE H 1190MM / PERFIL H 1190MM	1190MM	01	PLÁSTICO
02	907242	CANAleta BAIXA 587MM / LOW PLASTIC CANAL 587MM / GUIA 587MM BAJO P/ VIDRIO	587MM	01	PLÁSTICO
03	907243	CANAleta ALTA 587MM / HIGH PLASTIC CANAL 587 / GUIA 587MM ALTO P/ VIDRIO	587MM	01	PLÁSTICO
04	907244	VIDRO / GLASS / VIDRIO	330x310x03	02	VIDRO
05	10577509600243	LATERAL SUP. DIREITA / UPPER RIGHT LATERAL / LATERAL SUP. DERECHA	960x243x12	01	MDP
06	10607309600243	LATERAL SUP. ESQUERDA / UPPER LEFT LATERAL / LATERAL SUP. IZQUIERDA	960x243x12	01	MDP
07	10577706150335	LATERAL INF. DIREITA / LOWER RIGHT LATERAL / LATERAL INF. DERECHA	615x335x12	01	MDP
08	10577806150335	LATERAL INF. ESQUERDA / LOWER LEFT LATERAL / LATERAL INF. IZQUIERDA	615x335x12	01	MDP
09	10577905870243	PRATELEIRA DIREITA / RIGHT SHELF / REPISA DERECHA	587x243x12	01	MDP
10	10607205870243	PRATELEIRA ESQUERDA / LEFT SHELF / REPISA IZQUIERDA	587x243x15	01	MDP
11	10578111900243	BASE I / BASE I / BASE I	1190x243x12	01	MDP
12	10578211900335	BASE II / BASE II / BASE II	1190x335x12	01	MDP
13	10012003000100	LATERAL DE GAVETA / DRAWER SIDEBOARD / LATERAL DE CAJÓN	300x100x12	04	MDP
14	10021005400080	CONTRA FUNDO DE GAVETA / DRAWER BOTTOM BOARD / CONTRA FONDO DEL CAJÓN	540x80x12	02	MDP
15	10607405150243	DIVISÃO / DIVISION / DIVISIÓN	515x243x15	01	MDP
16	10578411900243	CHAPÉU / HAT / CUBIERTA	1190x243x15	01	MDP
17	10578506030335	DIVISÃO INFERIOR / LOWER DIVISION / DIVISIÓN INFERIOR	603x335x15	01	MDP
18	10578612250360	TAMPO / COVER / TAPA	1225x360x15	01	MDP
19	10578705400297	PORTA SUP. DIREITA / UPPER RIGHT DOOR / PUERTA SUP. DERECHA	540x297x15	01	MDP
20	10578805400297	PORTA SUP. ESQUERDA / UPPER LEFT DOOR / PUERTA SUP. IZQUIERDA	540x297x15	01	MDP
21	10014704600297	PORTA NF. DIREITA / LOWER RIGHT DOOR / PUERTA INF. DERECHA	460x297x15	02	MDP
22	10014804600297	PORTA INF. ESQUERDA / LOWER LEFT DOOR / PUERTA INF. IZQUIERDA	460x297x15	02	MDP
23	10021605970145	FRENTE DE GAVETA / DRAWER FRONT / FRENTE DEL CAJÓN	597x145x15	02	MDP
24	10021303050562	FUNDO DE GAVETA / DRAWER BOTTOM / FONDO DEL CAJÓN	305x562x03	02	DURAPLAC
25	10578912100535	TRASEIRO SUPERIOR / UPPER BOTTOM / TRASERO SUPERIOR	1210x535x03	01	DURAPLAC
26	10579012100432	TRASEIRO CENTRAL / CENTRAL BOTTOM / TRASERO CENTRAL	1210x432x03	01	DURAPLAC
27	10021712100307	TRASEIRO INFERIOR / LOWER BOTTOM / TRASERO INFERIOR	1210x307x03	02	DURAPLAC
VOLUME 02					
28	105772	ACESSÓRIO DE MONTAGEM / ASSEMBLY ACCESSORY / ACCESORIO DE MONTAJE	-	01	DIVERSOS
29	906698	PÉ / FEET / PATA	170MM	05	PLÁSTICO
30	900260	CORREDIÇA (PAR) / SLIDING (EQUAL) / CORREDERA (PAR)	300MM	02	METAL

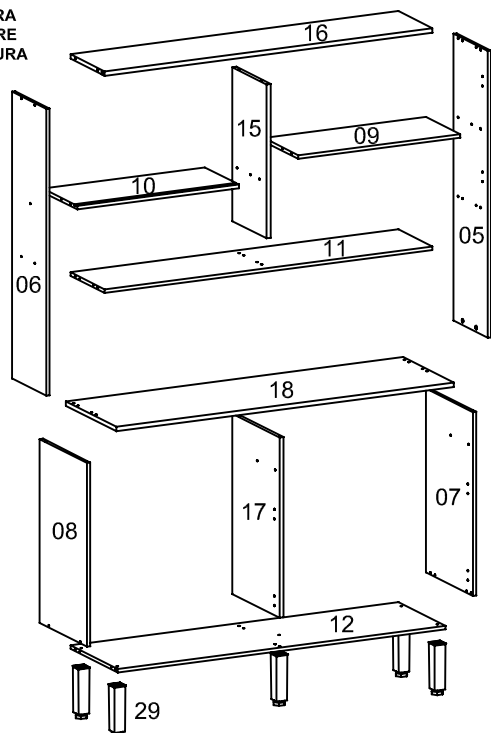
LISTA DE ACESSÓRIO / ACCESSORY LIST / LISTAJE DE ACCESORIO - 1X1

 <b>A 48</b> 903532 - PARAF. 3,5X12	 <b>D 26</b> 903542 - PARAF. 3,5X40	 <b>G 40</b> 900198 - CAVILHA 6X25
 <b>B 16</b> 903540 - PARAF. 3,5X25 C/PONTA FLANGEADO	 <b>E 90</b> 904801 - PREGO 09X09	 <b>H 02</b> 900201 - CAVILHA 6X40
 <b>C 05</b> 903557 - PARAF. 5,0X35 FLANGEADO	 <b>F 08</b> 904803 - PREGO 12X12	

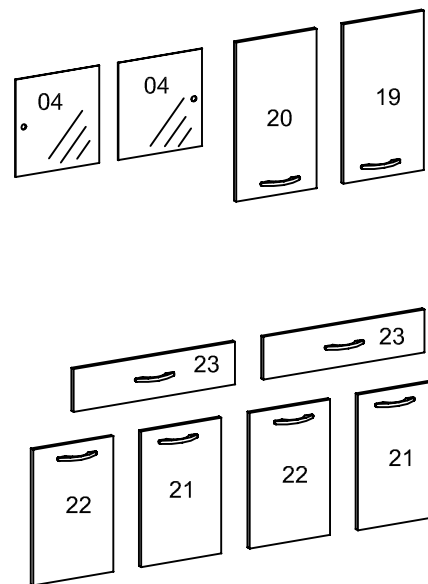
LISTA DE ACESSÓRIO / ACCESSORY LIST / LISTAJE DE ACCESORIO

 <b>I 04</b> 907427 - PORCA CILÍNDRICA	 <b>J 14</b> 900456 - FIXADOR PARA FUNDO	 <b>K 06</b> 904982 - KIT DOBRADIÇA ALTA C/2	 <b>L 08</b> 905420 - PUXADOR	 <b>M 06</b> 902900 - CANTONEIRA METÁLICA P/ VISTA	 <b>N 04</b> 900183 - CANTONEIRA DE GAVETA	 <b>O 02</b> 905775 - KIT C/2 TAPA FURO ADESIVO
---	---	---	---	---	---	--

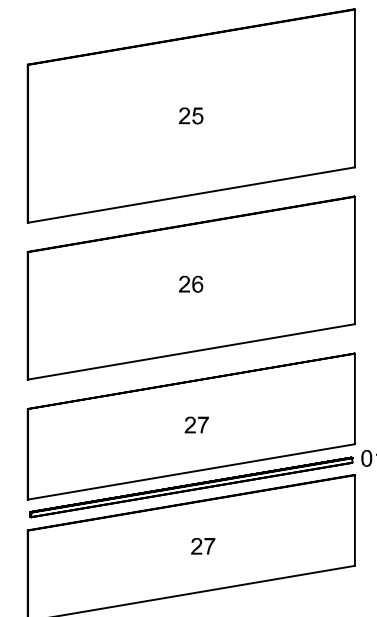
ESTRUTURA  
 STRUCTURE  
 ESTRUCTURA



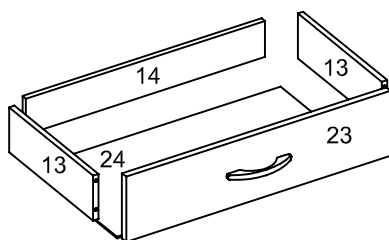
FRENTE  
 FRONT  
 FRENTE



TRASEIRO  
 BOTTOM  
 TRASERO



GAVETA  
 DRAWER  
 CAJÓN



**ATENÇÃO / ATTENTION / ATENCIÓN:**

- A LIMPEZA DO MÓVEL DEVE SER EFETUADA SOMENTE COM PANO MACIO E MODERADAMENTE UMEDECIDO COM ÁGUA PURA OU SOLUÇÃO COM SABÃO NEUTRO.
- FOR CLEANING, USE ONLY A SOFT CLOTH MODERATELY MOISTENED WITH PURE WATER OR A SOLUTION WITH NEUTRAL SOAP.
- PARA LIMPIEZA DEL MUEBLE USAR PAÑO SUAVE Y MODERADAMENTE HUMEDECIDO CON AGUA PURA O SOLUCIÓN CON JABÓN NEUTRO.
- NÃO UTILIZE PRODUTOS QUÍMICOS OU ABRASIVOS, TAIS COMO: CERA, ÁLCOOL, DETERGENTES, TINNER.
- DO NOT USE CHEMICAL OR ABRASIVE PRODUCTS. FOR EXAMPLE: WAX, ALCOHOL, DETERGENT, THINNER.
- NO APLICAR PRODUCTOS QUÍMICOS O ABRASIVOS TAIS COMO: CERAS,ALCOOL,THINNER, DETERGENTE.
- AO SOLICITAR ASSISTÊNCIA TÉCNICA, INFORME O CÓDIGO DO PRODUTO, A COR E O CÓDIGO DA PEÇA CORRETAMENTE.
- WHEN REQUESTING TECHNICAL ASSISTENCE, INFORM THE PRODUCT CODE, THE COLOR AND THE PIECE CODE CORRECTLY.
- SI NECESITAR REPUESTOS, INFORMAR EL CÓDIGO DEL PRODUCTO, EL COLOR Y EL CÓDIGO DE LA PIEZA.

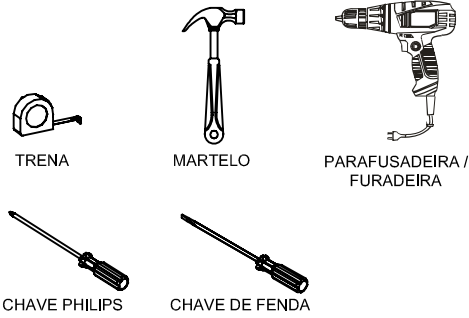
- PESSOAS NECESSÁRIAS P/ MONTAGEM.
- REQUIRED PEOPLE FOR ASSEMBLY.
- CANTIDAD DE PERSONAS NECESARIAS P/ ARMAR.



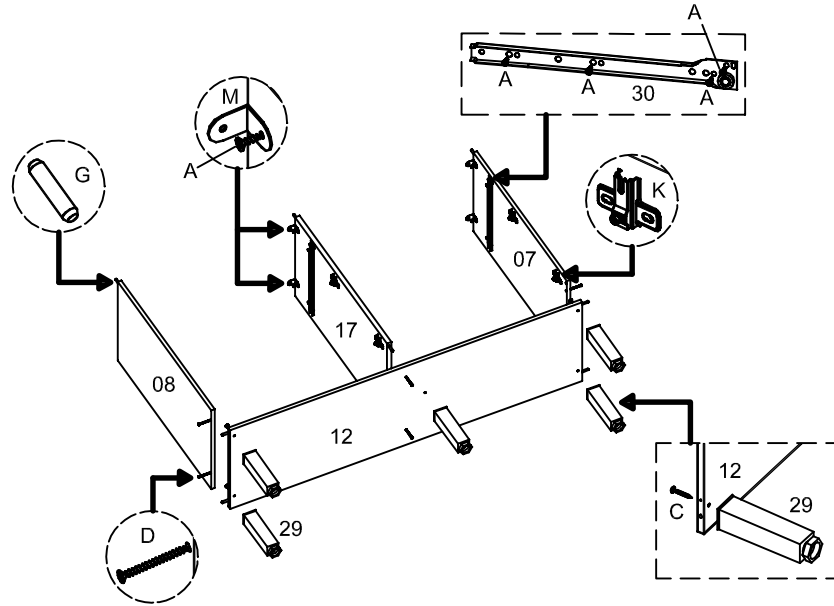
1 PESSOA  
 1 PERSON  
 1 PERSONA



FERRAMENTAS NECESSÁRIAS P/ MONTAGEM.  
 (NÃO SÃO FORNECIDAS)  
 REQUIRED TOOLS FOR ASSEMBLY.  
 (NOT PROVIDED)  
 HERRAMIENTAS NECESARIAS.  
 (NO PROPORCIONADAS)

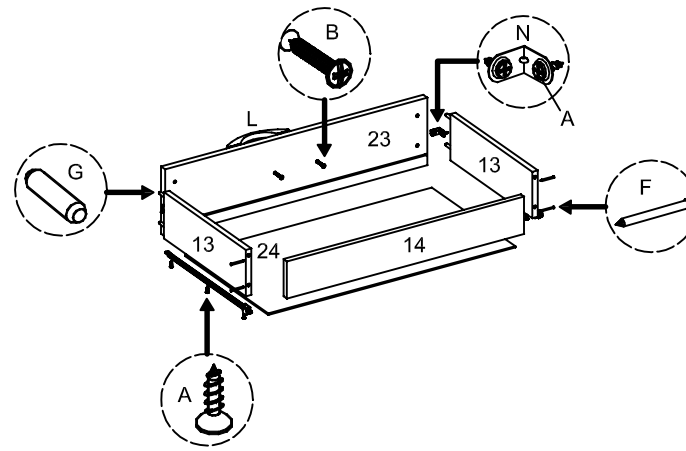


② MONTAGEM DA ESTRUTURA INFERIOR.  
 LOWER STRUCTURE ASSEMBLY.  
 MONTAJE DE LA ESTRUCTURA INFERIOR.



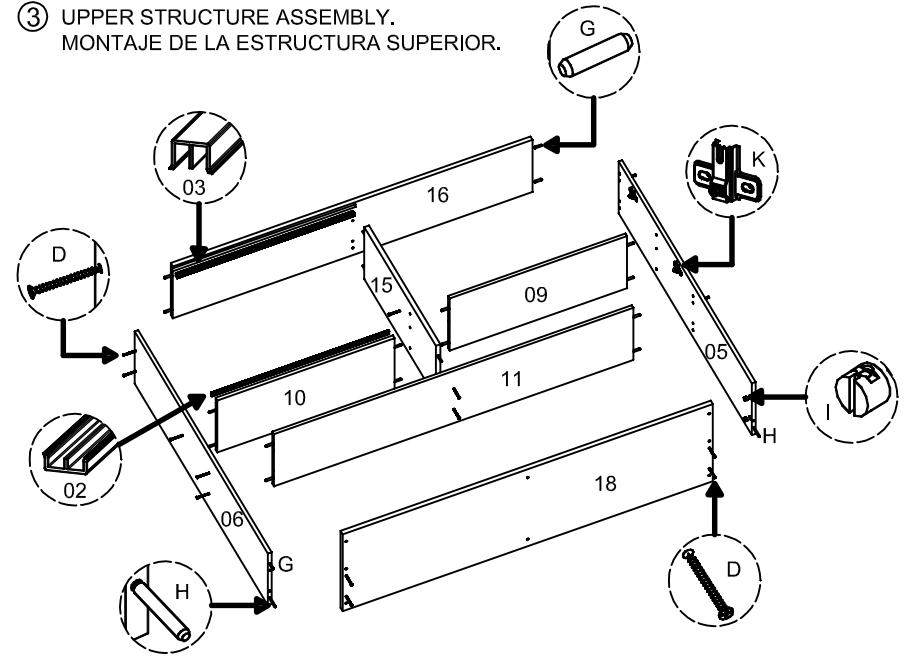
<b>A</b> 22 PARAFUSO 3,5X12	<b>C</b> 05 PARAFUSO 5,0X35	<b>D</b> 06 PARAFUSO 3,5X40	<b>G</b> 10 CAVILHA 6X25	<b>K</b> 04 KIT DOBRAD. ALTA C/ 2	<b>M</b> 06 CANTONEIRA P/ VISTA
-----------------------------------	-----------------------------------	-----------------------------------	-----------------------------	---	---------------------------------------

① MONTAGEM DA GAVETA.  
 DRAWER ASSEMBLY.  
 MONTAJE DEL CAJÓN.



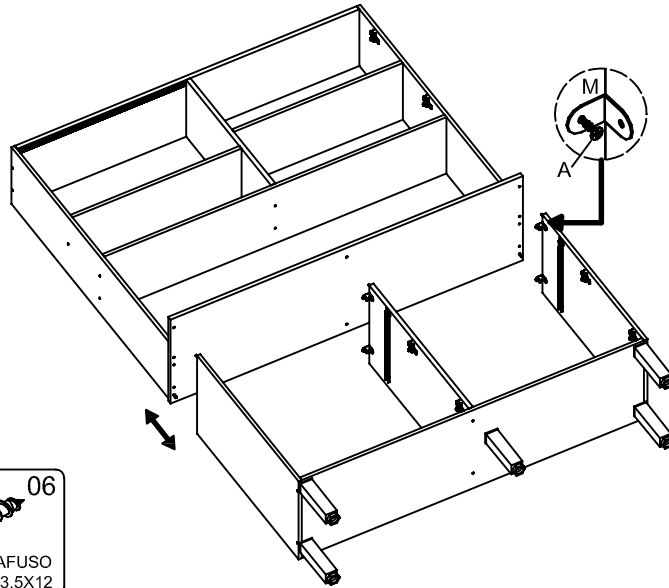
<b>A</b> 10 PARAFUSO 3,5X12	<b>G</b> 04 CAVILHA 6X25
<b>B</b> 02 PARAFUSO 3,5X25	<b>L</b> 01 PUXADOR
<b>F</b> 04 PREGO 12X12	<b>N</b> 02 CANTONEIRA DE GAVETA

③ MONTAGEM DA ESTRUTURA SUPERIOR.  
 UPPER STRUCTURE ASSEMBLY.  
 MONTAJE DE LA ESTRUCTURA SUPERIOR.

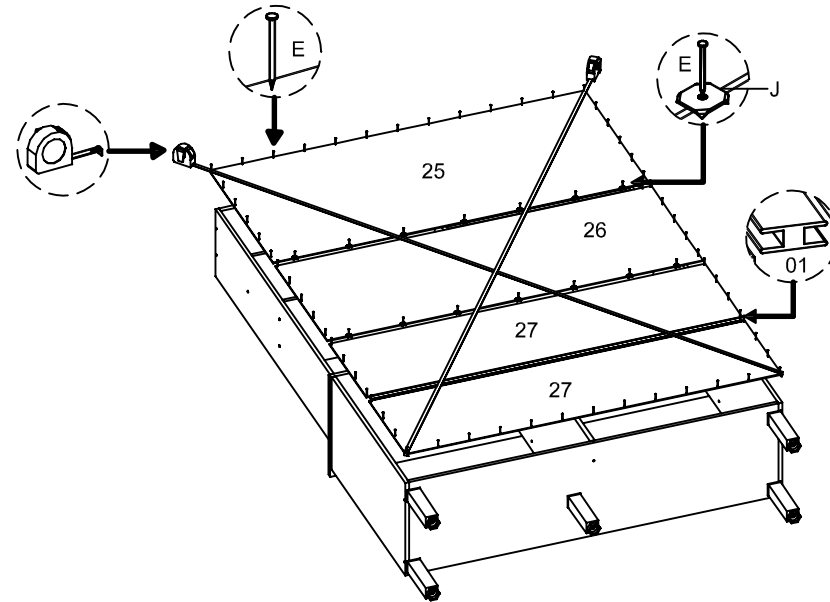


<b>D</b> 20 PARAFUSO 3,5X40	<b>G</b> 22 CAVILHA 6X25	<b>H</b> 02 CAVILHA 6X50	<b>I</b> 04 PORCA CILÍNDRICA	<b>K</b> 02 KIT DOBRAD. ALTA C/ 2
-----------------------------------	-----------------------------	-----------------------------	------------------------------------	---

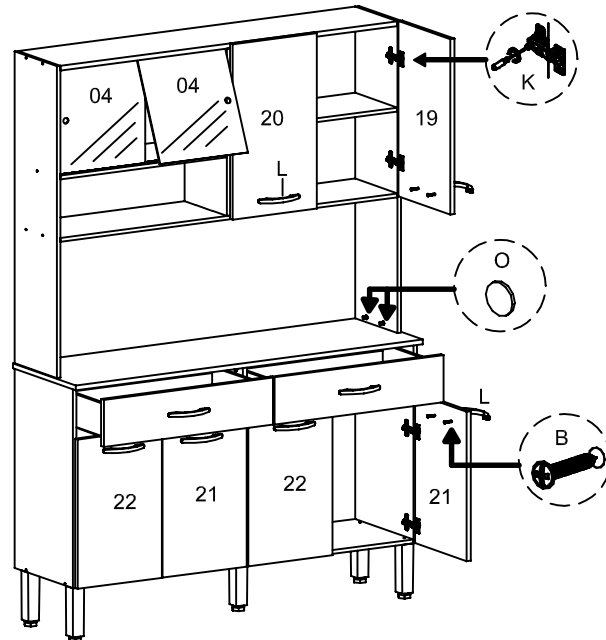
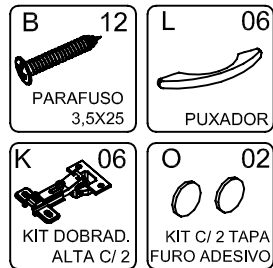
④ FIXAÇÃO DA ESTRUTURA INF. C/ A SUP.  
 UPPER STRUCTURE ATTACHMENT INTO LOWER.  
 FIJACIÓN DE LA ESTRUCTURA INF. CON LA SUP.



⑤ FIXAÇÃO DOS TRASEIROS.  
 BOTTOMS ATTACHMENT.  
 FIJACIÓN DE LOS TRASEROS.



⑥ COLOCAÇÃO DAS PORTAS, VIDROS E GAVETAS.  
 DOORS, GLASS AND DRAWERS PLACEMENT.  
 COLOCACIÓN DE LAS PUERTAS, VIDRIOS Y CAJONES.

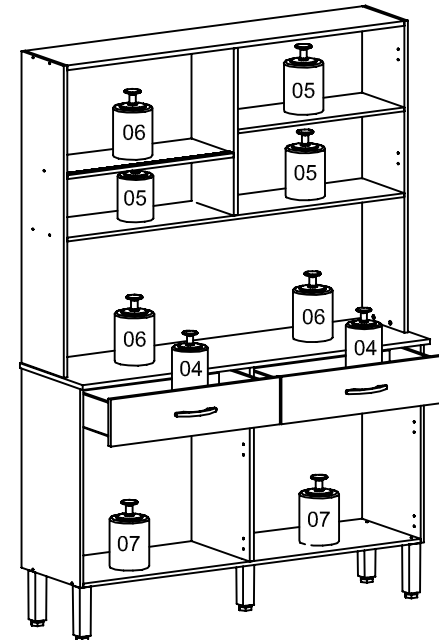


- INFORMAÇÃO AO MONTADOR:  
 USAR PARAFUSADEIRA NO  
 TORQUE BAIXO!

- INFORMATION TO THE ASSEMBLER:  
 USE THE CORDLESS DRILL AT  
 LOW TORQUE.

- INFORMACIÓN AL ARMADOR:  
 UTILIZAR ATORNILLADOR EN  
 TORQUE FLACO.

\* LIMITE DE PESO MÁXIMO SUPORTADO (KG).  
 WEIGHT CAPACITY (KG).  
 CAPACIDAD DE PESO (KG).



- CONSIDERAR UM PESO BEM  
 DISTRIBUÍDO POR TODO O  
 PRODUTO.  
 - CONSIDER A WELL  
 DISTRIBUTED WEIGHT IN ALL  
 THE PRODUCT.  
 - CONSIDERAR UN PESO  
 BIEN DISTRIBUIDO EN TODO  
 EL PRODUCTO.