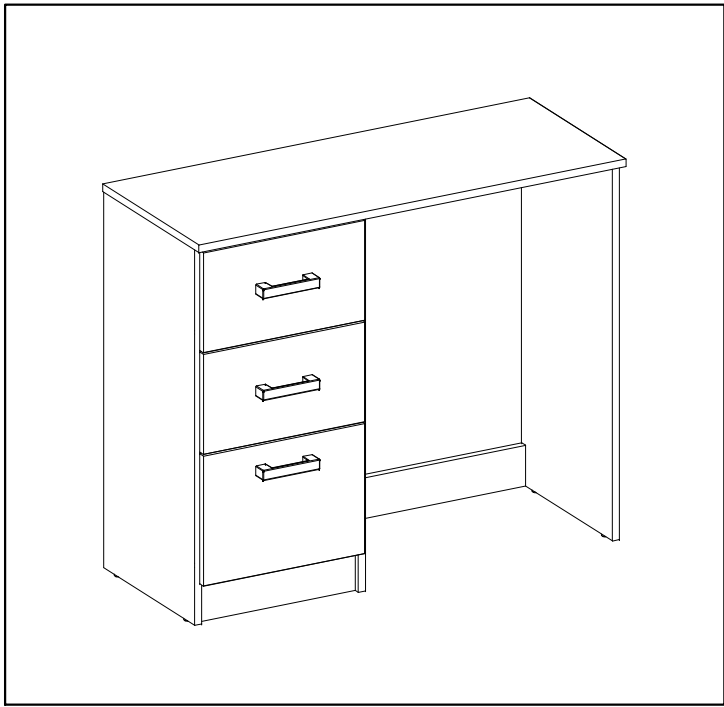


MANUAL DE MONTAGEM
Assembly instructions / Instrucciones de armado

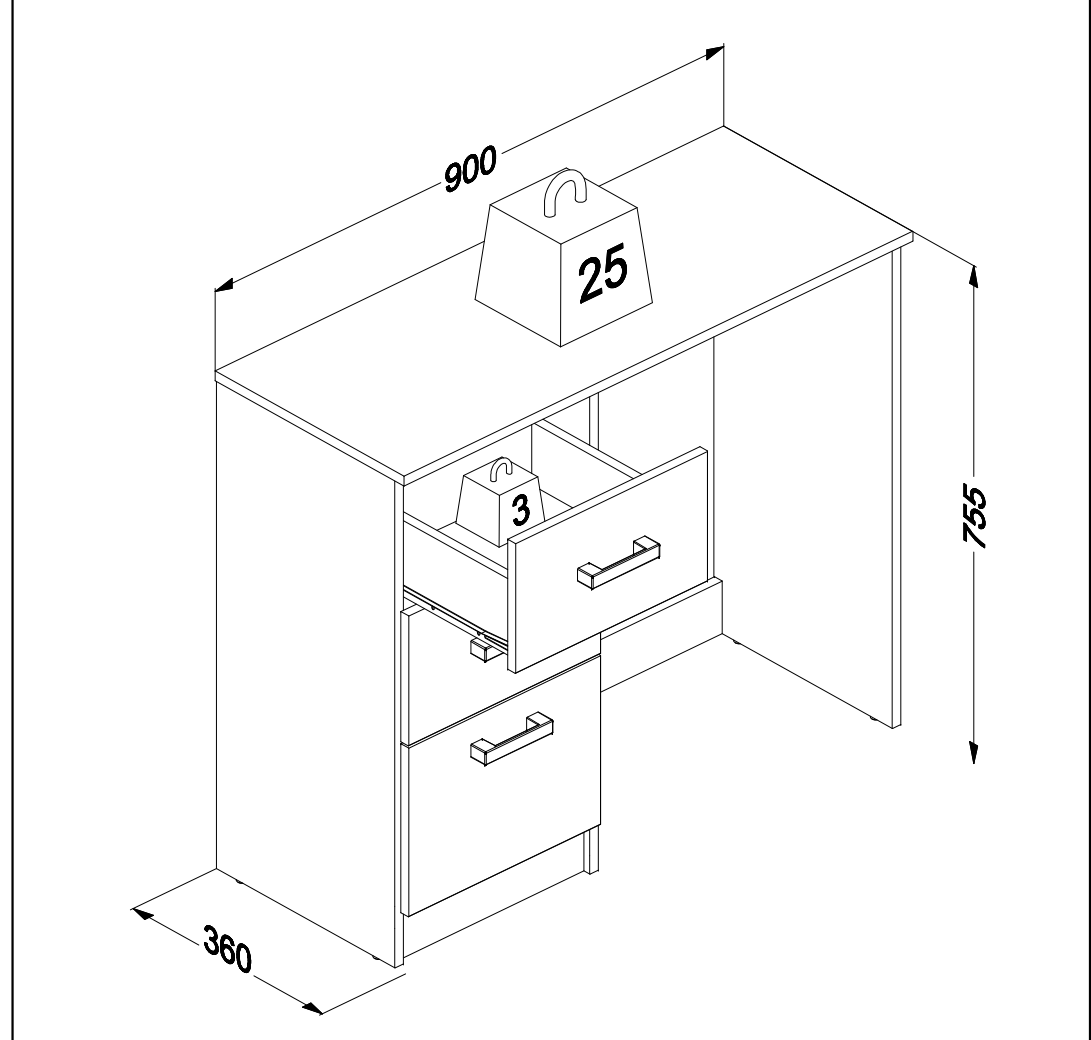
MESA PALMAS

Desk Palmas
Mesa Palmas

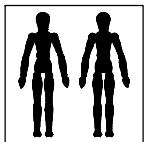
Código 150263 | Revisão 00



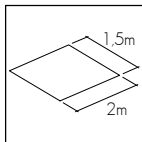
PESO MÁXIMO SUPORTADO PELAS PEÇAS, SENDO ESTE DISTRIBUÍDO UNIFORMEMENTE.
Maximum weight supported by parts, being this evenly distributed.
Peso máximo soportado por las partes, siendo esta distribuido uniformemente.



Você vai precisar de/ You will need / Usted necesitará

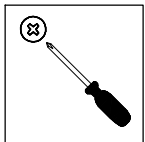


2 Pessoas
2 People
2 Personas

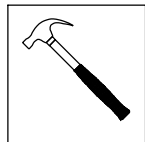


Espaço recomendado para montagem
Recommended space for assemble
Espacio recomendado para el armado

Ferramentas não inclusas
Tools not included / Herramientas no incluidas



Chave Phillips
Screwdriver Phillips
Destornillador cruz



Martelo
Hammer
Martillo

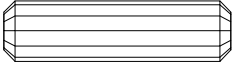
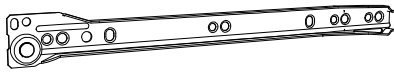
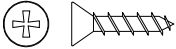
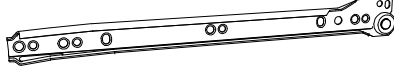
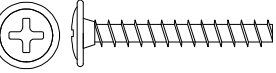

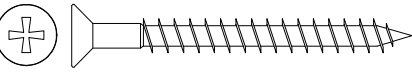

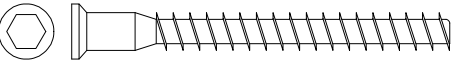
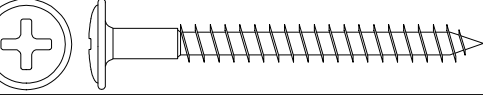


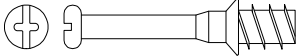


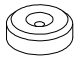



* PESO EM KG/ Weight in Kg/ Peso en Kg
DIMENSÕES EM MM/ Dimensions in mm/ Dimensiones en mm

IDENTIFICAÇÃO DOS ACESSÓRIOS/ IDENTIFICATION OF ACCESSORIES/ IDENTIFICACIÓN DE ACCESORIOS

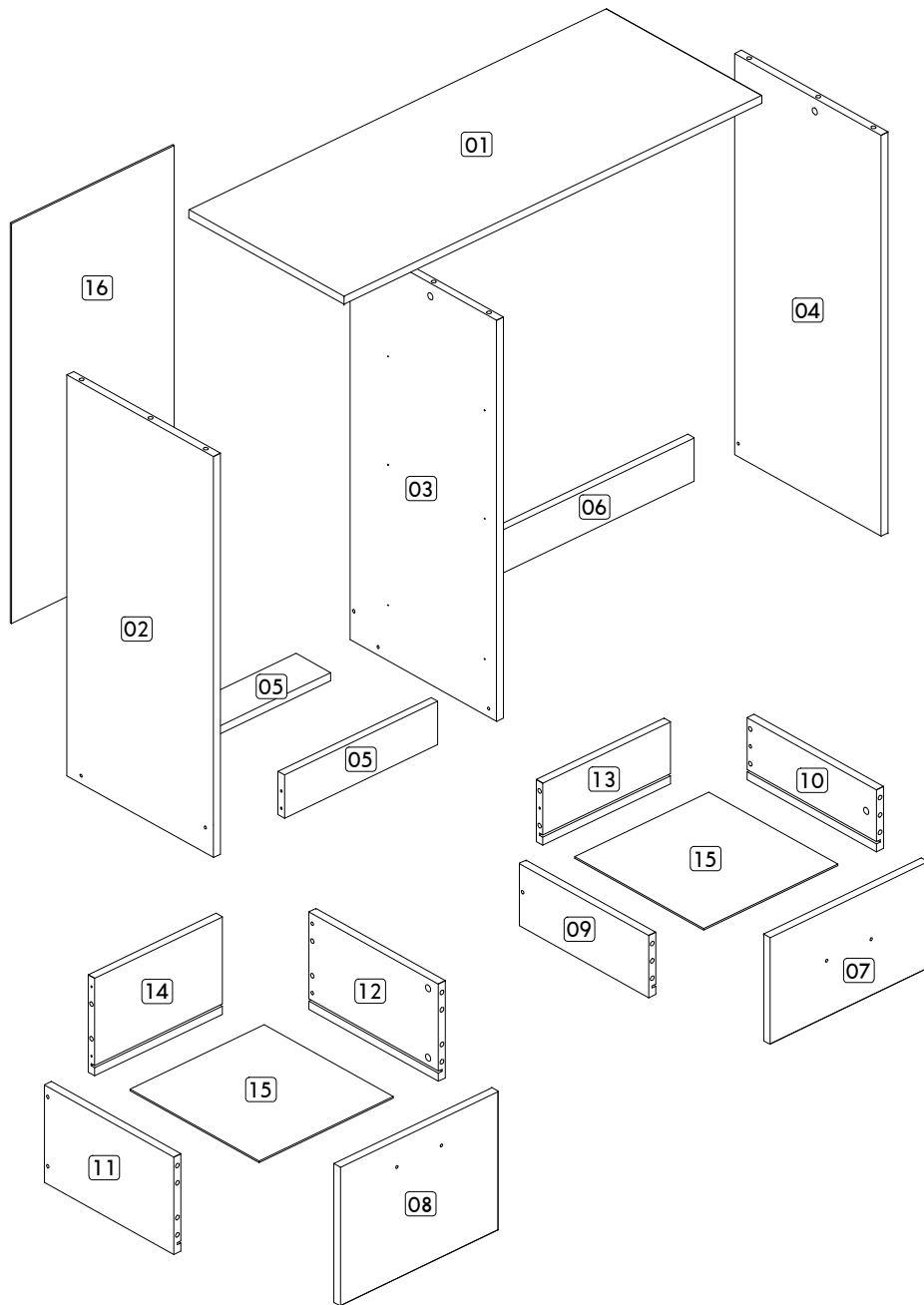
NOTAS: A separação dos acessórios antes de iniciar a montagem facilitará a mesma. Os parafusos e cavilhas estão na escala real. Em caso de dúvida na identificação, coloque o acessório sobre a imagem.

NOTES: The separation of the accessories before you start the assembly will facilitate the same. The screws and dowels are in real scale. In case of doubts about the identification, place the accessory on the image.

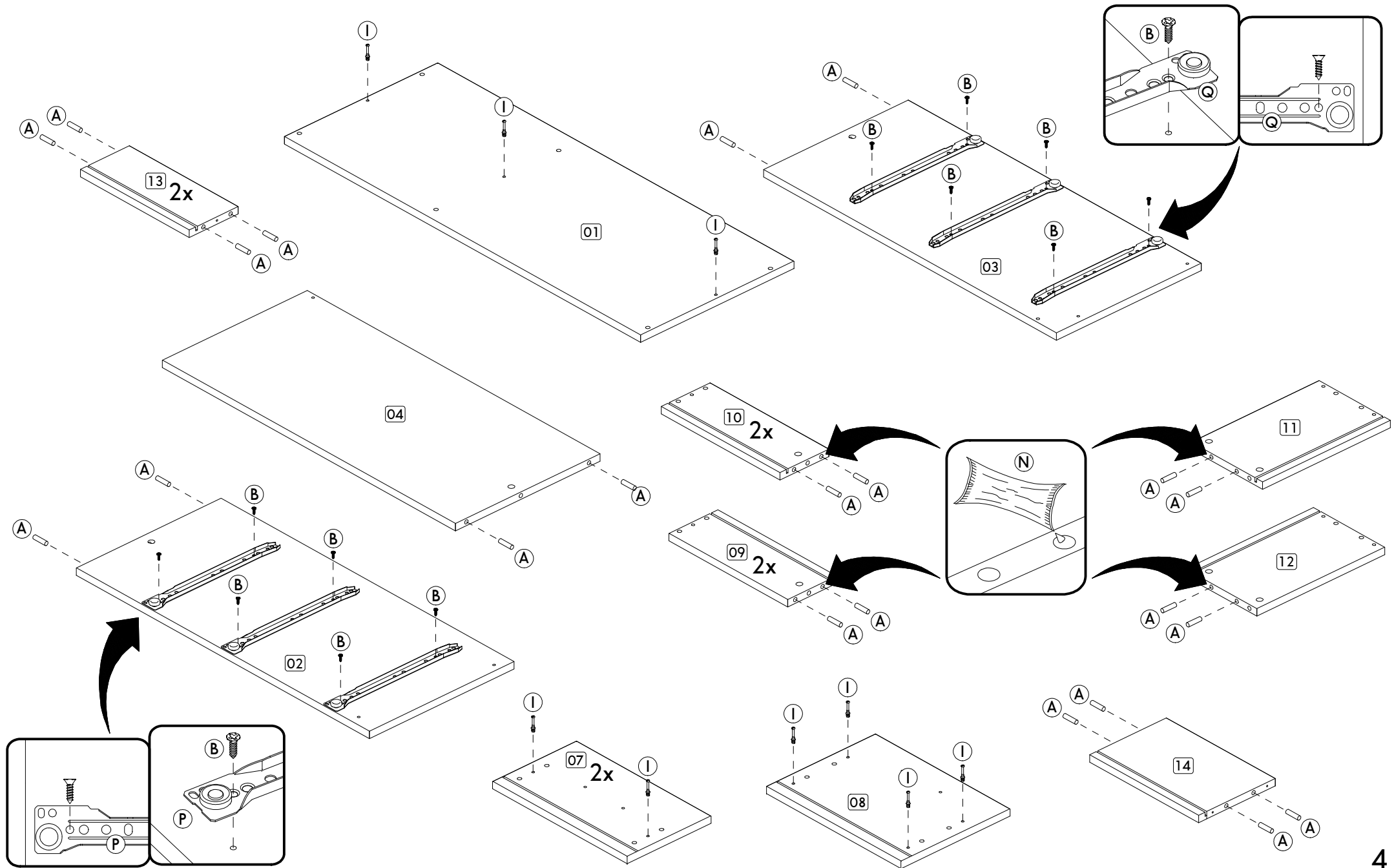
NOTAS: La separación de los accesorios antes de comenzar el armado facilitará el mismo. Los tornillos y taquetes son en escala real. En caso de dudas sobre la identificación, coloque el accesorio en la imagen.

A		Cavilha Wooden Dowel Taquete	8x30 mm	30	P		Corrediça lateral esquerda Metallic slide the left field Corredera lateral izquierda	300 mm	03
B		Parafuso chato Flat head screw Tornillo de cabeza plana	3,0x14 mm	24	Q		Corrediça lateral direita Metallic slide the right field Corredera lateral derecha	300 mm	03
C		Parafuso flangeado Flanged head screw Tornillo de cabeza flangeada	3,5x25 mm	06	R		Corrediça gaveta esquerda Drawer slide left Corredera izquierda cajón	300 mm	03
D		Parafuso chato Flat head screw Tornillo de cabeza plana	4,5x45 mm	08	S		Corrediça gaveta direita Drawer slide right Corredera derecha cajón	300 mm	03
E		Parafuso estrutural Structural screw Tornillo estrutural	5,0x50 mm	05					
F		Parafuso flangeado Flanged head screw Tornillo de cabeza flangeada	5,0x50 mm	01					
G		Chave allen Allen key Llave Allen	-	01					
H		Tampa parafuso estrutural Structural screw cover Tapa tornillo estrutural	-	05					
I		Haste minifix simples Simple minifix screw Tornillo minifix simple	-	11					
J		Tambor minifix Drum lock Tambor minifix	12 mm	11					
K		Tapa furo adesivo Bore patch adhesive Tapones adhesivo	-	09					
L		Sapata redonda Small plastic foot Pie plástico	14 mm	06					
M		Prego Nail Clavo	10 x10	30					
N		Cola Glue Pegamento	13g	01					
O		Puxador Handle Tirador	96 mm	03					

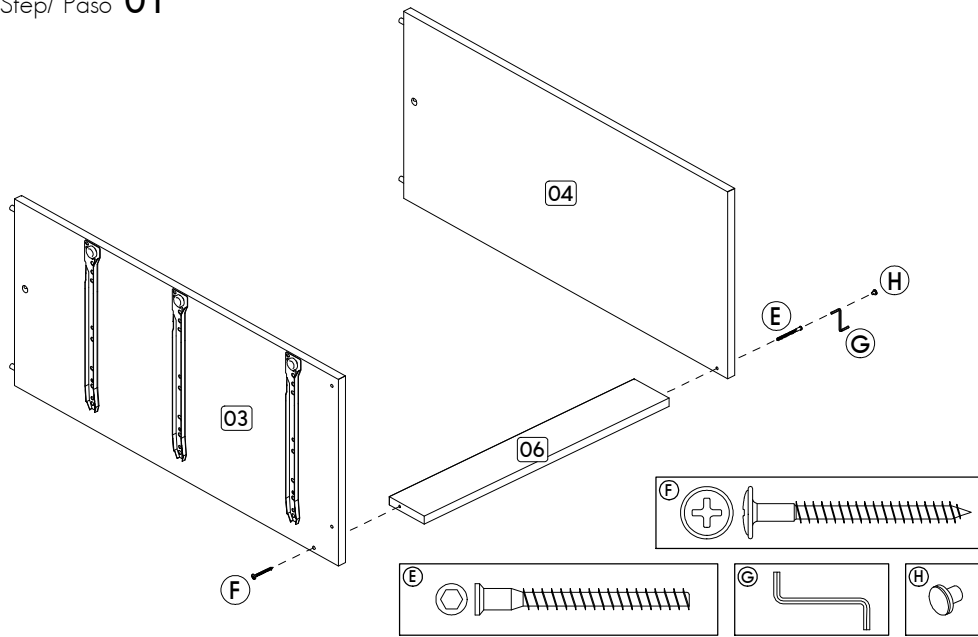
IDENTIFICAÇÃO DAS PEÇAS/ PARTS IDENTIFICATION/ IDENTIFICACIÓN DE LAS PIEZAS



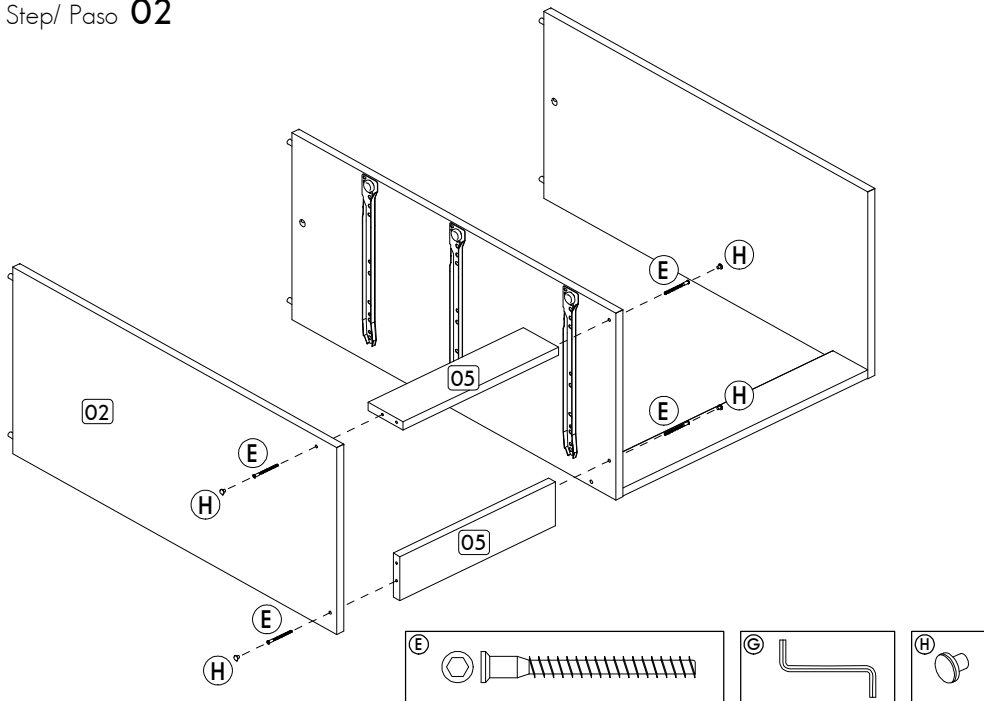
Nº	DESCRIÇÃO - DESCRIPTION - DESCRIPCIÓN	MEDIDAS-MEASURES - MEDIDAS (mm)	QTD.
01	Base superior - Top base - Base superior	900 x 360 x 15	01
02	Lateral esquerda - Left side - Lateral izquierda	740 x 340 x 15	01
03	Divisão - Division - División	740 x 340 x 15	01
04	Lateral direita - Right side - Lateral derecha	740 x 340 x 15	01
05	Rodapé módulo gavetas - Footer module drawers - Zócalo módulo cajones	330 x 80 x 15	02
06	Rodapé - Footer - Zocalo	520 x 80 x 15	01
07	Frente de gaveta menor - Smaller drawer front - Frente del cajón menor	340 x 197 x 15	02
08	Frente de gaveta maior - Bigger drawer front - Frente del cajón mayor	340 x 256 x 15	01
09	Lateral de gav. esq. menor - Smaller left side of drawer - Lateral izq. del cajón menor	300 x 115 x 15	02
10	Lateral de gav. dir. menor - Smaller right side of drawer - Lateral der. del cajón menor	300 x 115 x 15	02
11	Lateral de gav. esq. maior - Bigger left side of drawer - Lateral izq. del cajón mayor	300 x 180 x 15	01
12	Lateral de gav. dir. maior - Bigger right side of drawer - Lateral der. del cajón mayor	300 x 180 x 15	01
13	Traseiro de gaveta menor - Smaller rear of drawer - Trasero del cajón menor	275 x 115 x 15	02
14	Traseiro de gaveta maior - Bigger rear of drawer - Trasero del cajón mayor	275 x 180 x 15	01
15	Fundo de gaveta - Bottom of drawer - Fondo del cajón	299 x 289 x 03	03
16	Costa - Backboard - Fondo	738 x 350 x 03	01



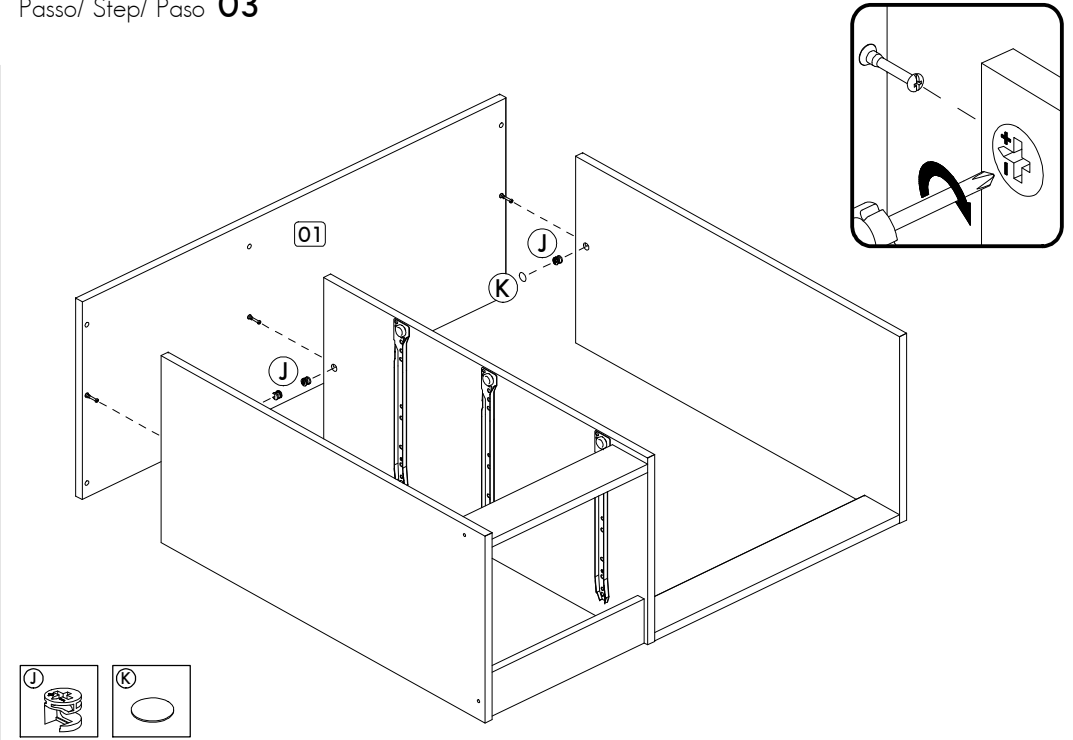
Passo/ Step/ Paso 01



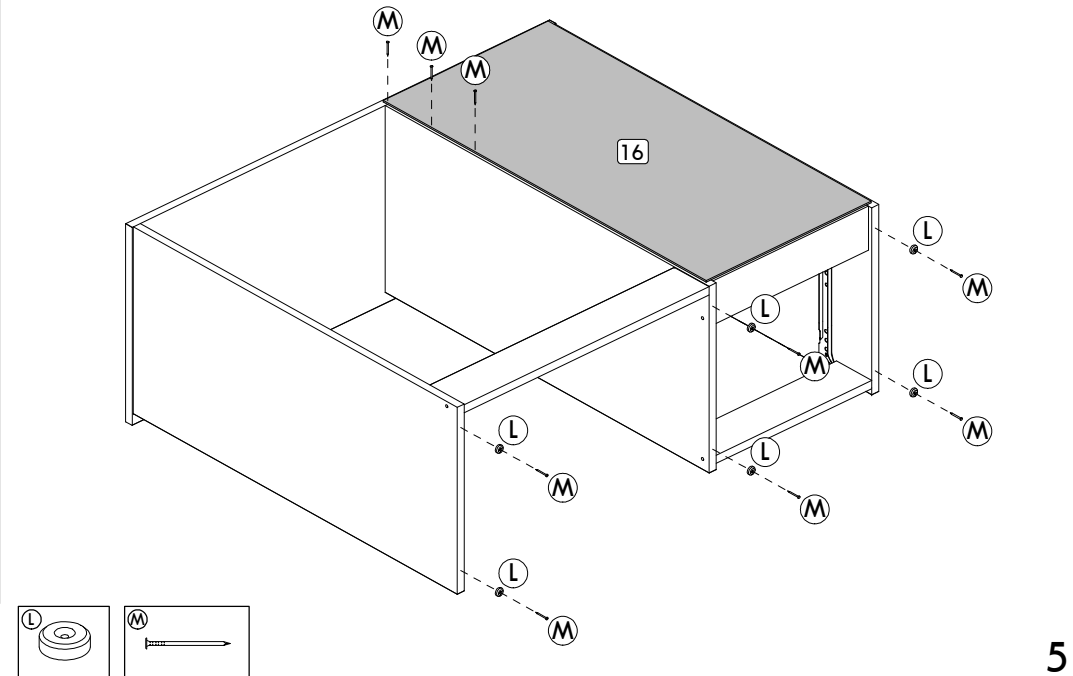
Passo/ Step/ Paso 02



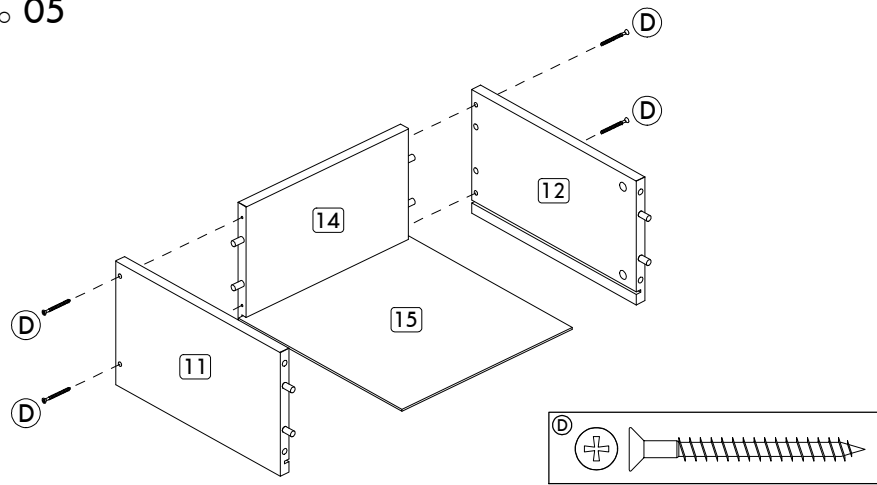
Passo/ Step/ Paso 03



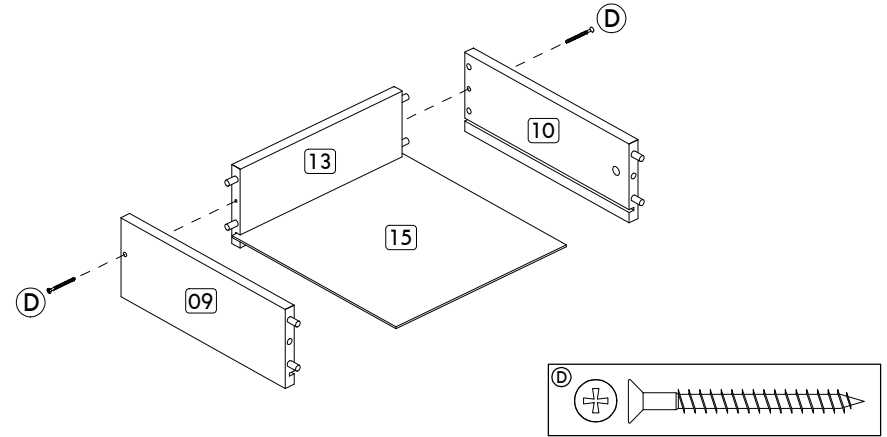
Passo/ Step/ Paso 04



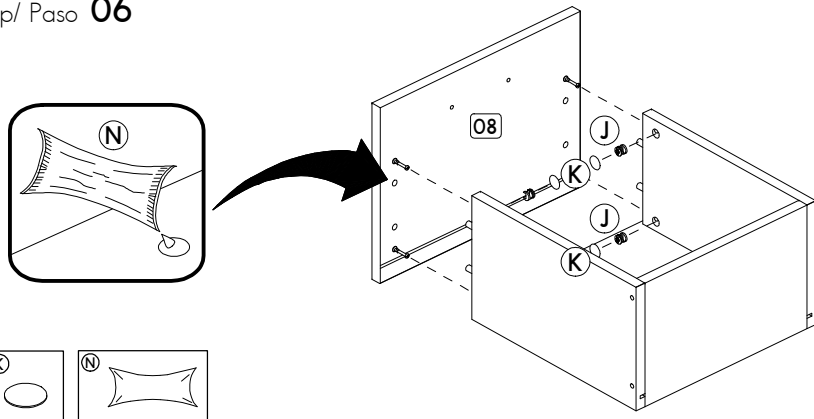
Passo/ Step/ Paso 05



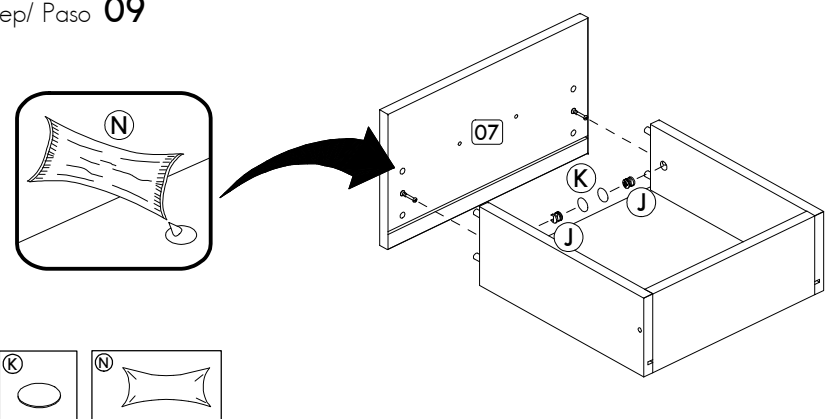
Passo/ Step/ Paso 08



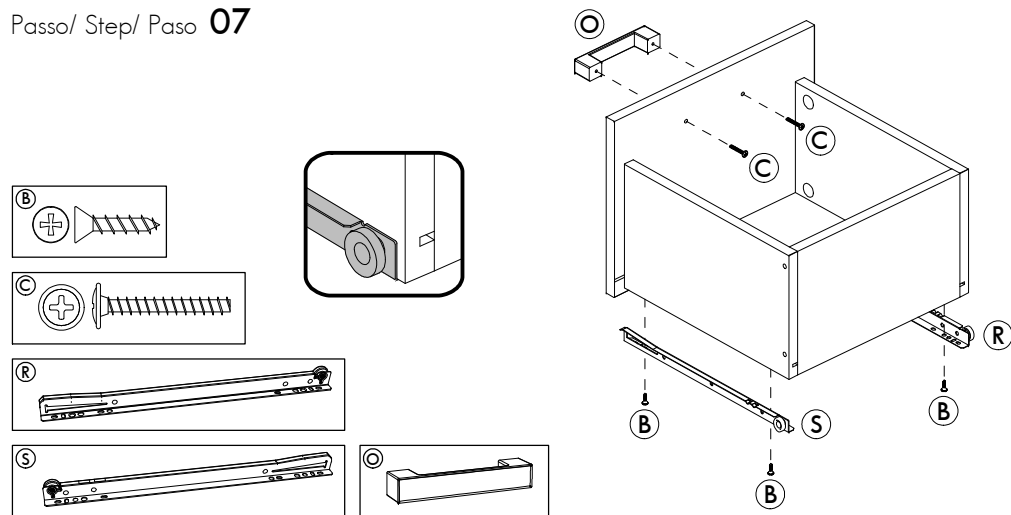
Passo/ Step/ Paso 06



Passo/ Step/ Paso 09



Passo/ Step/ Paso 07



Passo/ Step/ Paso 10

