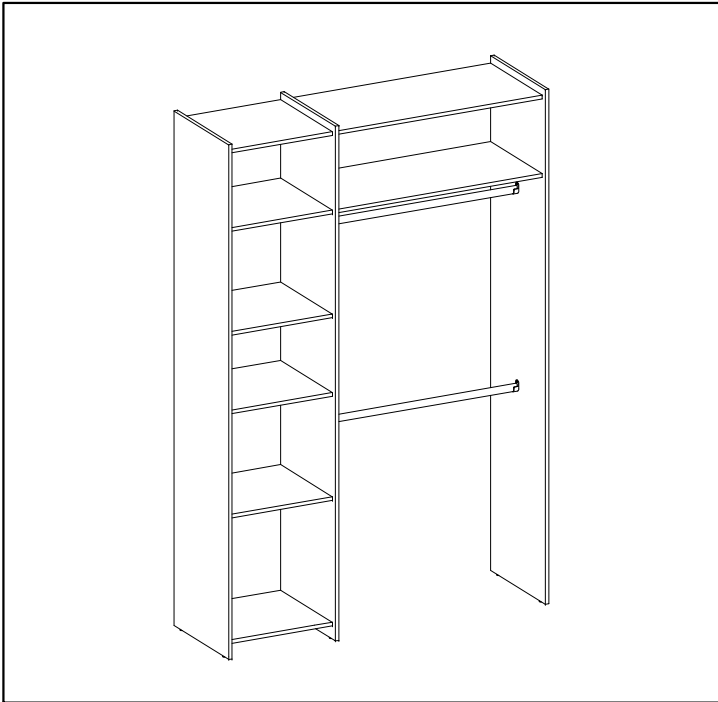


MANUAL DE MONTAGEM
Assembly instructions / Instrucciones de armado

CLOSET DIAMANTE - 2 CABIDEIROS

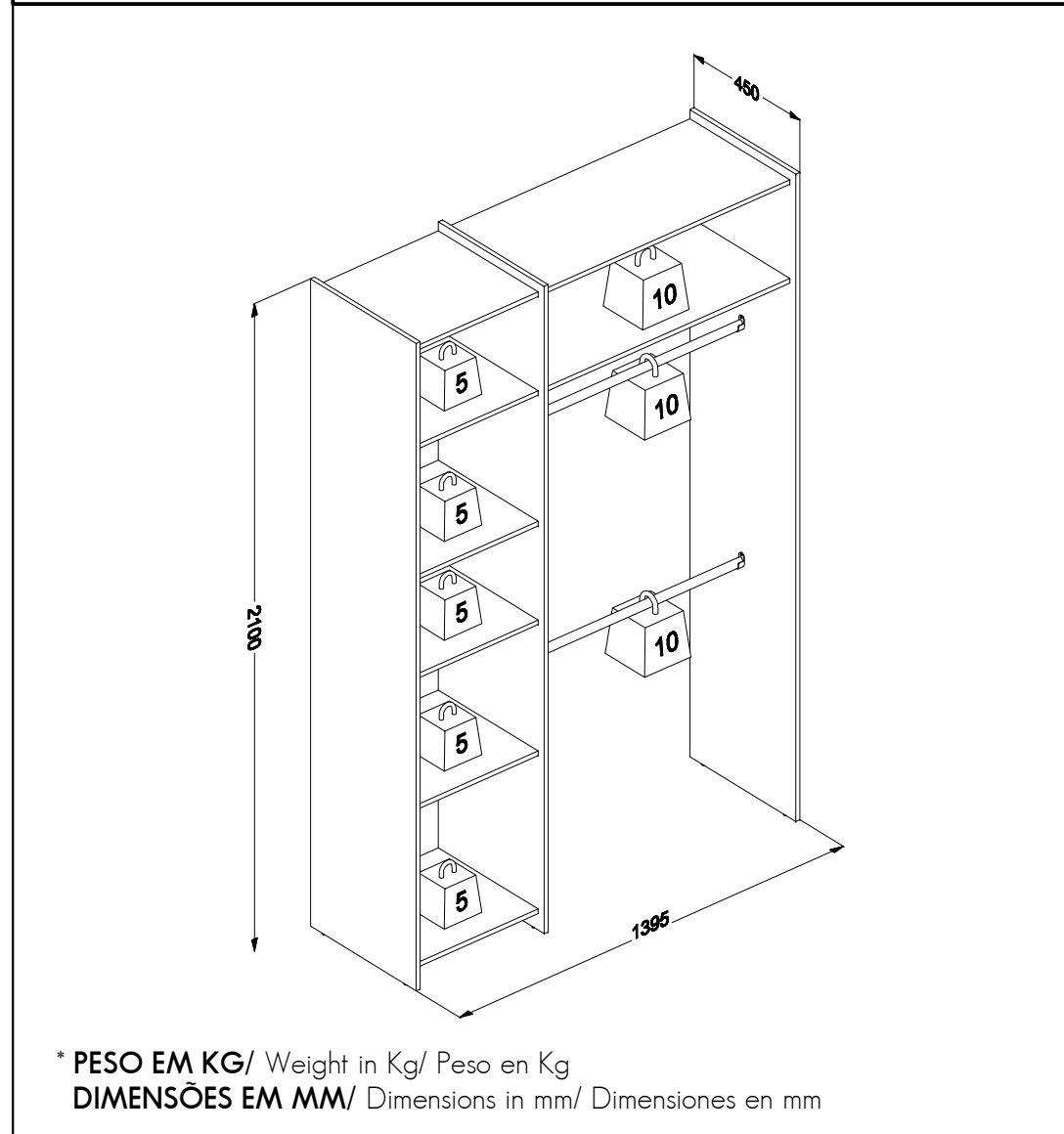
Closet Diamante - 2 clothes racks
Closet Diamante - 2 percheros

Código 150269 | Revisão 00

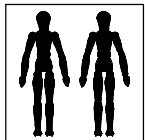


PESO MÁXIMO SUPORTADO PELAS PEÇAS, SENDO ESTE DISTRIBUÍDO UNIFORMEMENTE.

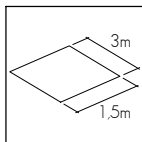
Maximum weight supported by parts, being this evenly distributed.
Peso máximo soportado por las partes, siendo esta distribuido uniformemente.



Você vai precisar de/ You will need / Usted necesitará

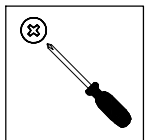


2 Pessoas
2 People
2 Personas

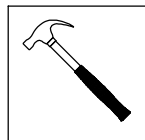


Espaço recomendado para montagem
Recommended space for assemble
Espacio recomendado para el armado

Ferramentas não inclusas
Tools not included / Herramientas no incluidas



Chave Phillips
Screwdriver Phillips
Destornillador cruz



Martelo
Hammer
Martillo

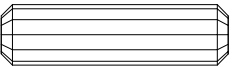
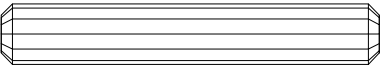
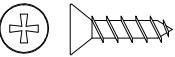
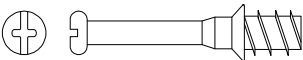








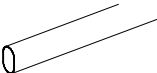
* PESO EM KG/ Weight in Kg/ Peso en Kg
DIMENSÕES EM MM/ Dimensions in mm/ Dimensiones en mm

IDENTIFICAÇÃO DOS ACESSÓRIOS / IDENTIFICATION OF ACCESSORIES/ IDENTIFICACIÓN DE ACCESORIOS

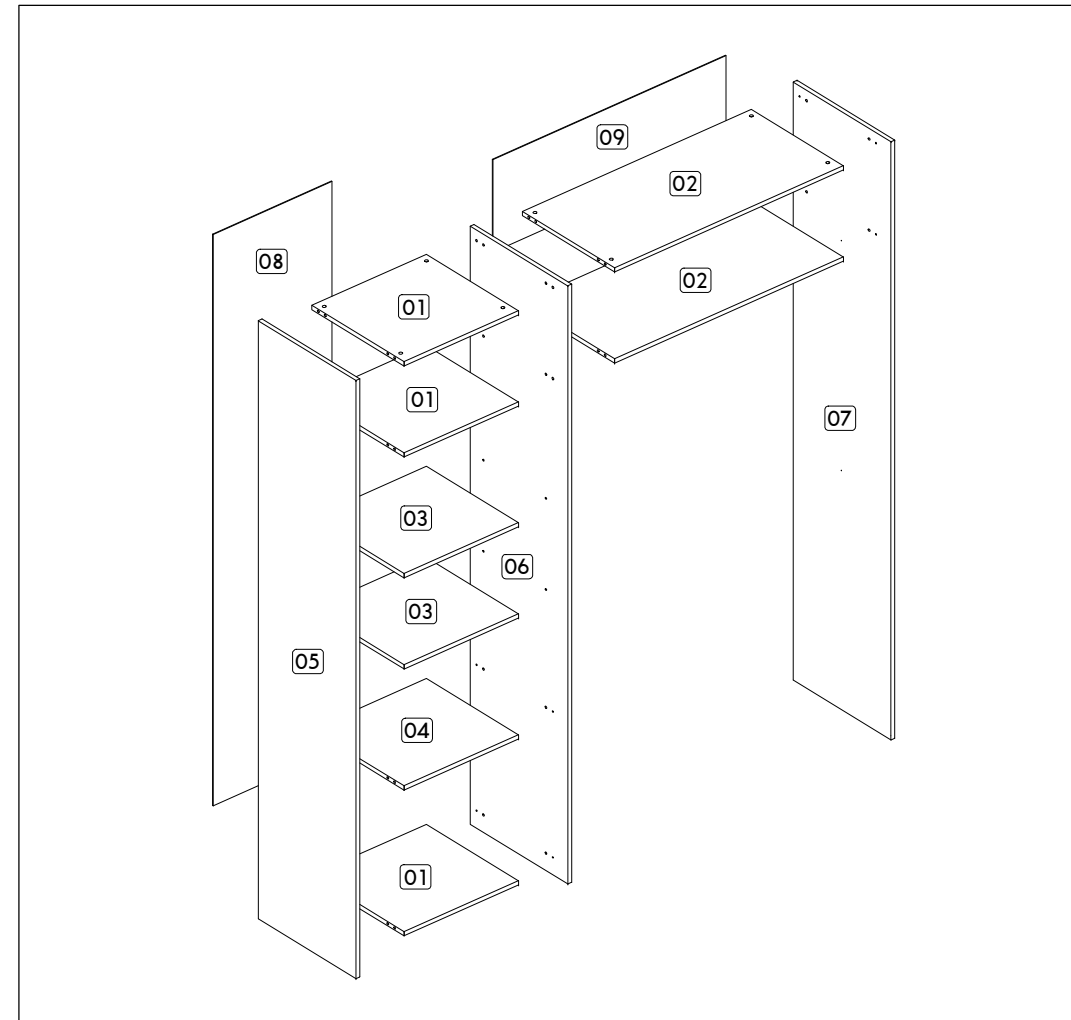
NOTAS: A separação dos acessórios antes de iniciar a montagem facilitará a mesma. Os parafusos e cavilhas estão na escala real. Em caso de dúvida na identificação, coloque o acessório sobre a imagem.

NOTES: The separation of the accessories before you start the assembly will facilitate the same. The screws and dowels are in real scale. In case of doubts about the identification, place the accessory on the image.

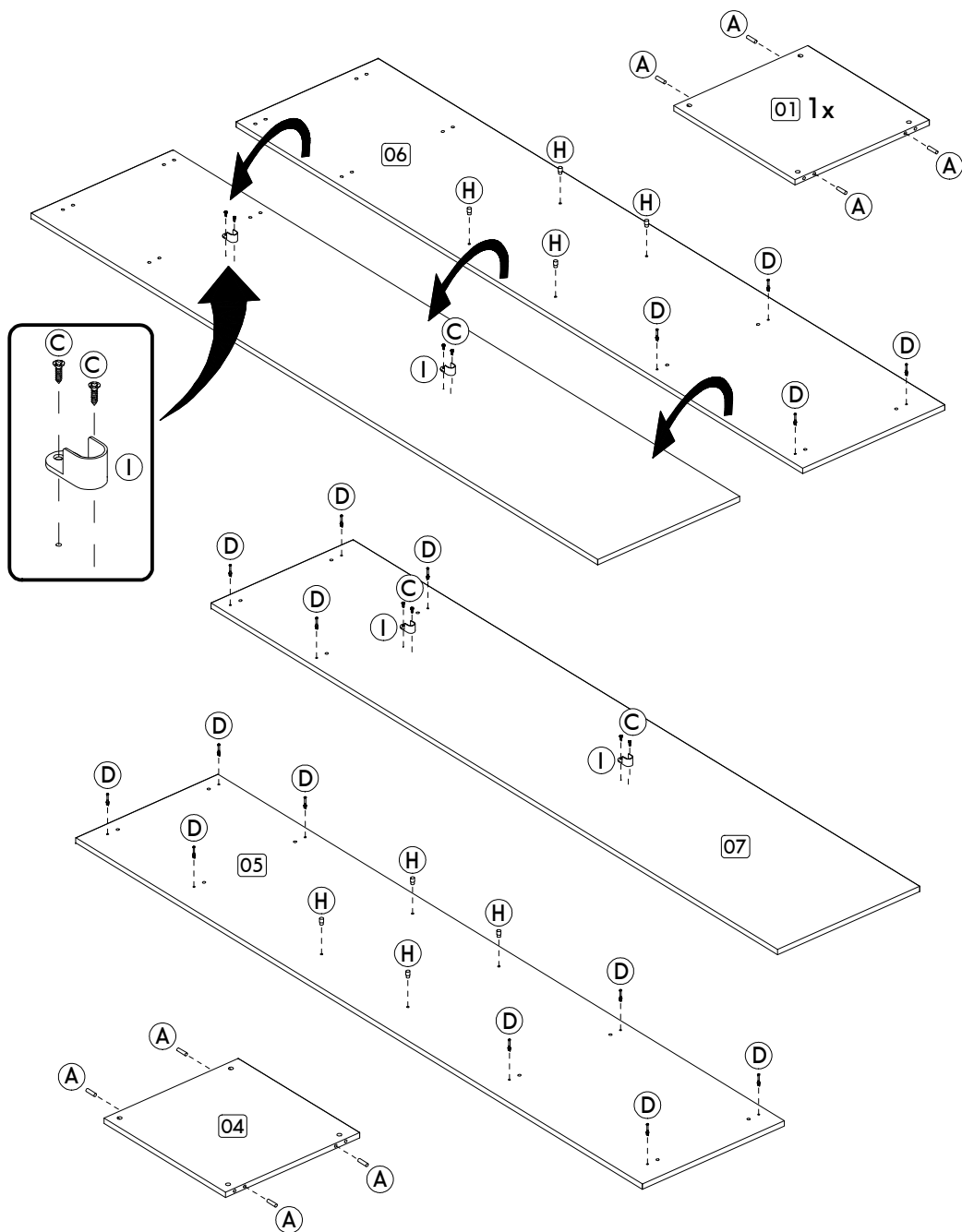
NOTAS: La separación de los accesorios antes de comenzar el armado facilitará el mismo. Los tornillos y taquetes son en escala real. En caso de dudas sobre la identificación, coloque el accesorio en la imagen.

A		Cavilha Wooden Dowel Pin	8x30 mm	16
B		Cavilha Wooden Dowel Pin	8x50 mm	04
C		Parafuso chato Flat head screw Tornillo de cabeza plana	3,5x14 mm	08
D		Haste minifix simples Simple minifix screw Tornillo minifix simple	-	16
E		Haste minifix dupla Double minifix screw Tornillo minifix doble	60 mm	04
F		Tambor minifix Drum lock Tambor minifix	12 mm	24
G		Tapa furo adesivo Bore patch adhesive Tapones adhesivo	-	12
H		Suporte de prateleira Shelf bracket Soporte de repisa	6x8 mm	08
I		Suporte cabideiro Clothes rack support Soporte perchero	-	04
J		Prego Nail Clavo	10 x10	75
K		Sapata redonda Small plastic foot Pie plástico	14 mm	06
L		Garra de metal Metal claw Garra metal	-	01
M		Cabideiro tubo Clothes rack Perchero	-	02

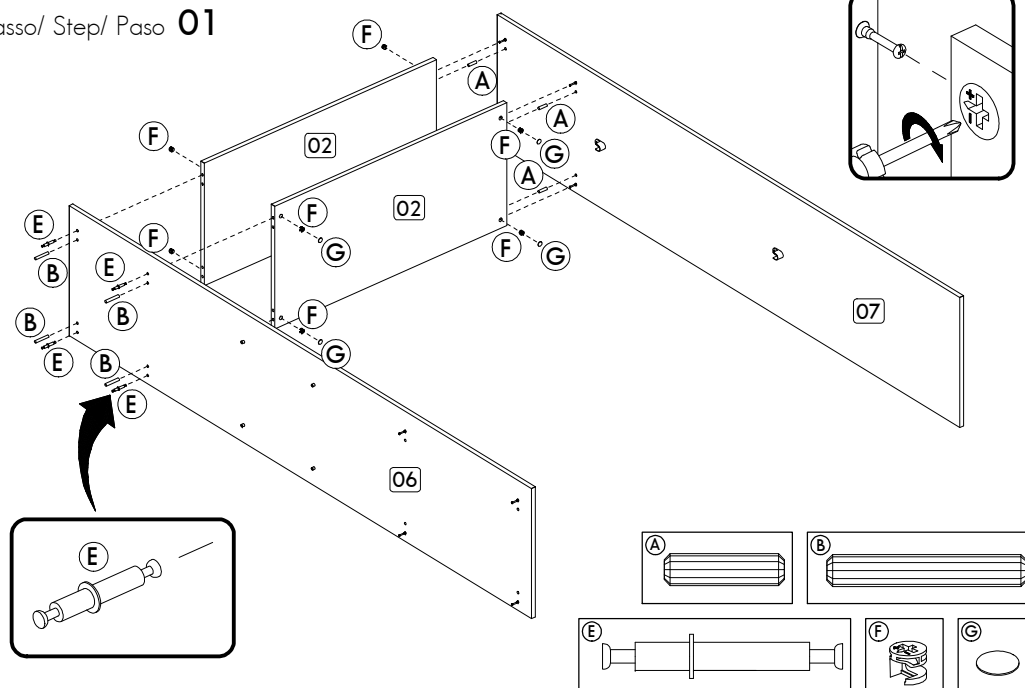
IDENTIFICAÇÃO DAS PEÇAS/ PARTS IDENTIFICATION/ IDENTIFICACIÓN DE LAS PIEZAS



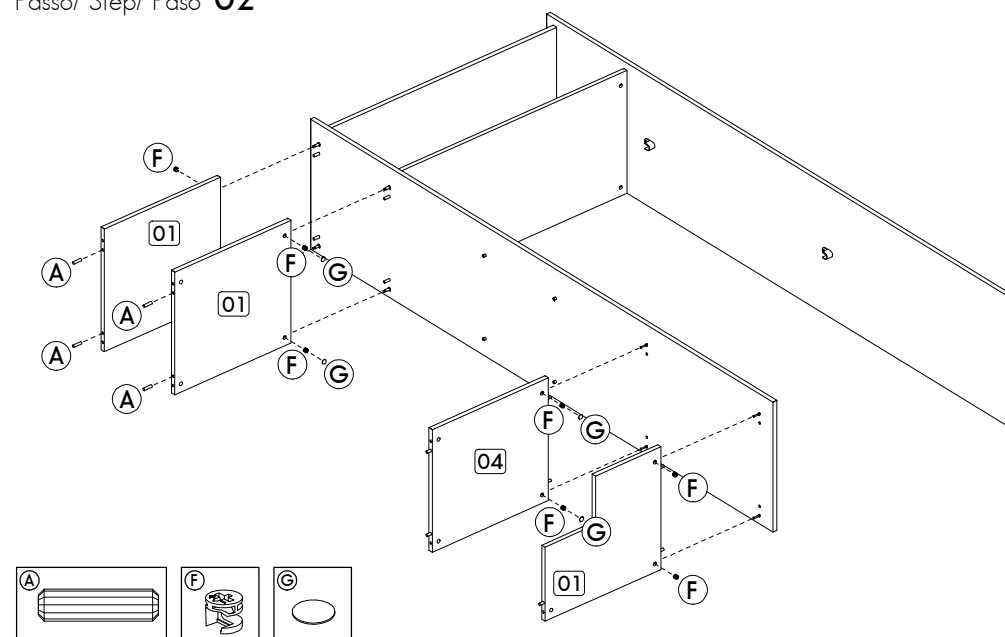
Nº	DESCRIÇÃO - DESCRIPTION - DESCRIPCIÓN	MEDIDAS-MEASURES - MEDIDAS (mm)	QTD.
01	Base menor - Smaller base - Base menor	450 x 425 x 15	03
02	Base maior - Bigger base - Base mayor	900 x 425 x 15	02
03	Prateleira móvel - Movable shelf - Repisa móvil	450 x 425 x 15	02
04	Base - Base - Base	450 x 425 x 15	01
05	Lateral esquerda - Left side - Lateral izquierda	2100 x 450 x 15	01
06	Divisão - Division - División	2100 x 450 x 15	01
07	Lateral direita - Right side - Lateral derecha	2100 x 450 x 15	01
08	Costa esquerda - Left backboard - Fondo izquierdo	2006 x 467 x 03	01
09	Costa direita - Right backboard - Fondo derecho	918 x 325 x 03	01



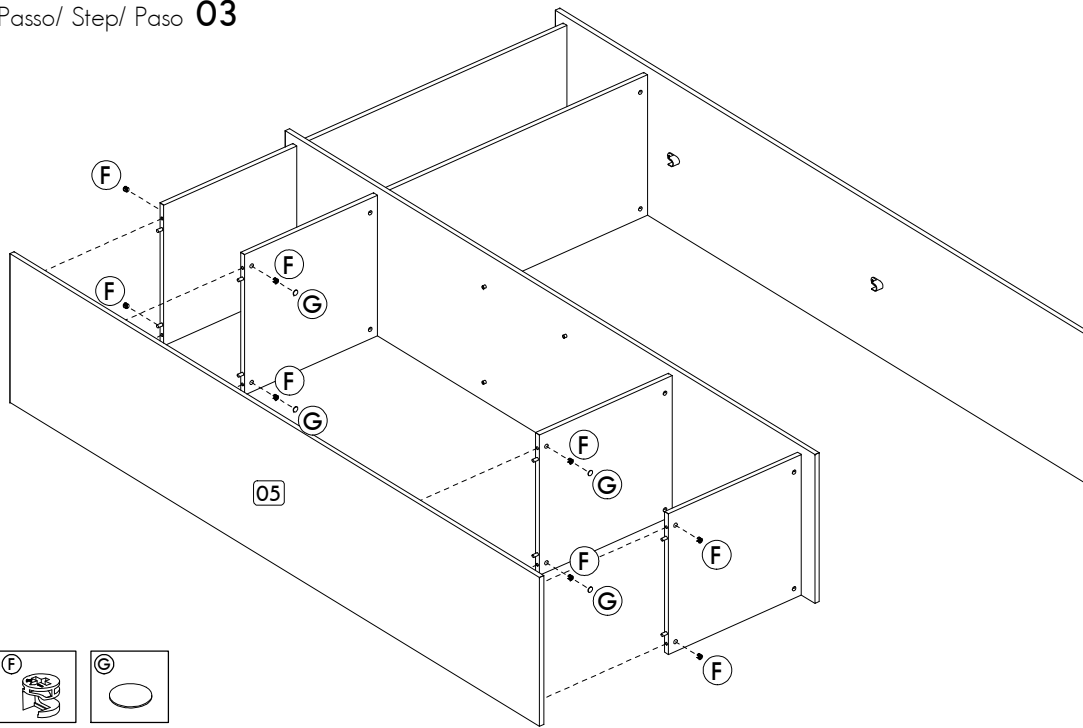
Passo/ Step/ Paso 01



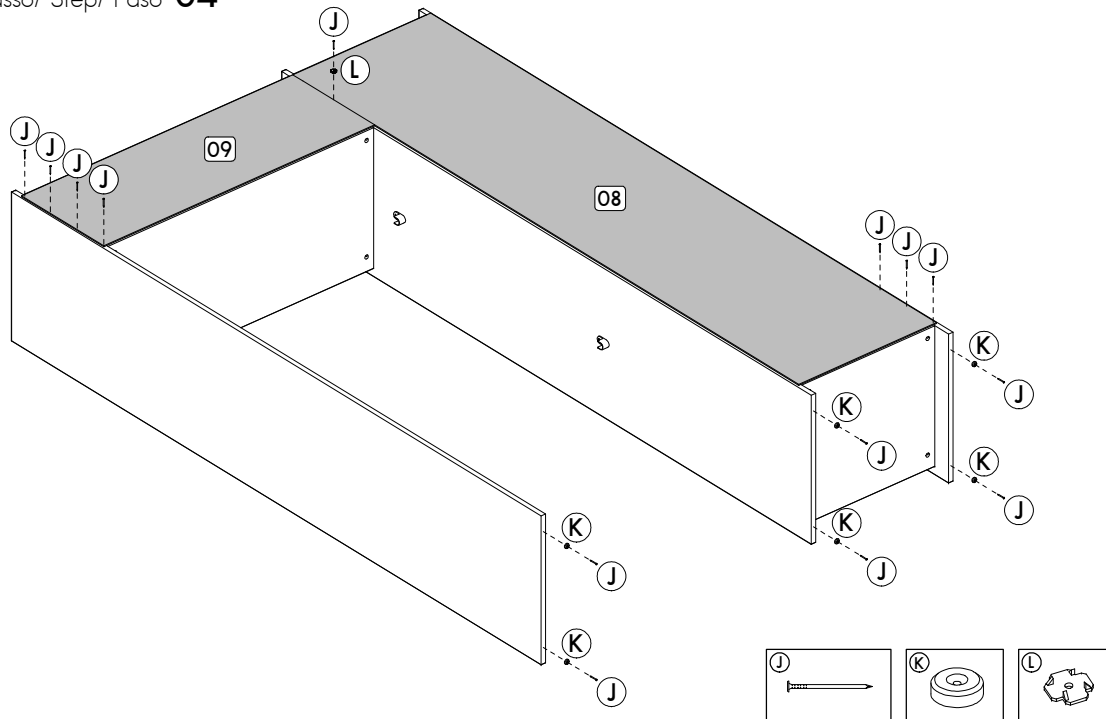
Passo/ Step/ Paso 02



Passo/ Step/ Paso 03



Passo/ Step/ Paso 04



Passo/ Step/ Paso 05

