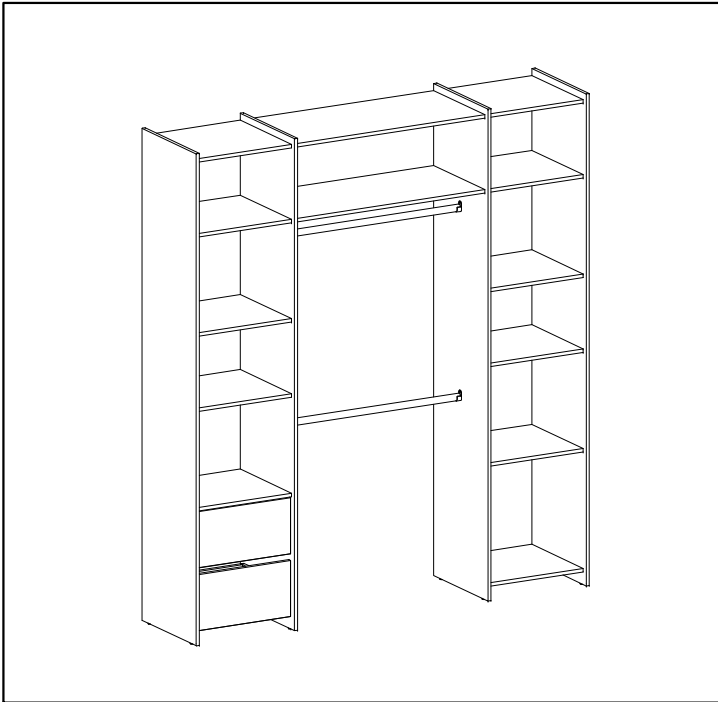


MANUAL DE MONTAGEM
Assembly instructions / Instrucciones de armado

CLOSET DIAMANTE - 2 GAVETA E 2 CABIDEIRO

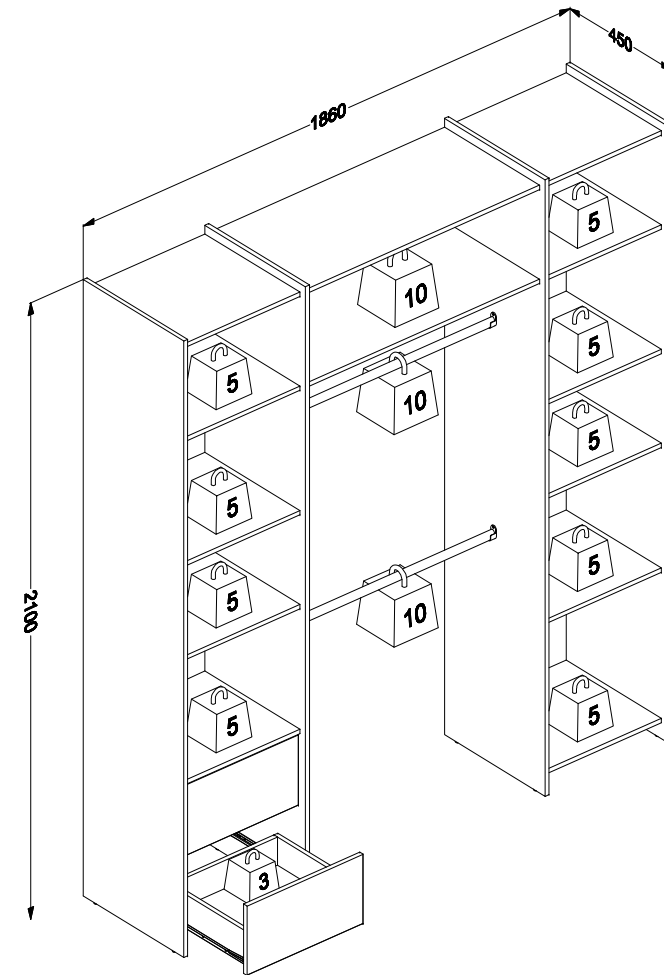
Closet **Diamante** - 2 drawers and 2 clothes racks
Closet **Diamante** - 2 cajones y 2 percheros

Código 150270 | Revisão 00

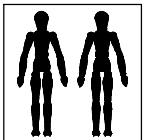


PESO MÁXIMO SUPORTADO PELAS PEÇAS, SENDO ESTE DISTRIBUÍDO UNIFORMEMENTE.

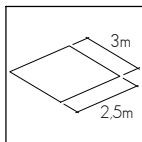
Maximum weight supported by parts, being this evenly distributed.
Peso máximo soportado por las partes, siendo esta distribuido uniformemente.



Você vai precisar de/ You will need / Usted necesitará

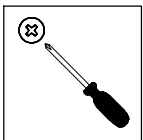


2 Pessoas
2 People
2 Personas

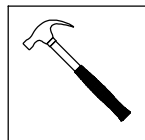


Espaço recomendado para montagem
Recommended space for assemble
Espacio recomendado para el armado

Ferramentas não inclusas
Tools not included / Herramientas no incluidas



Chave Phillips
Screwdriver Phillips
Destornillador cruz



Martelo
Hammer
Martillo

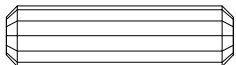
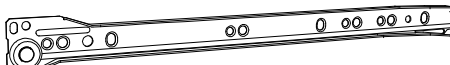
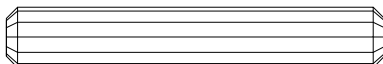

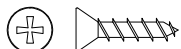
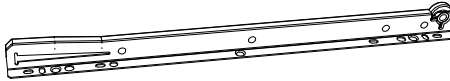
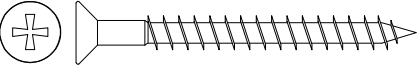
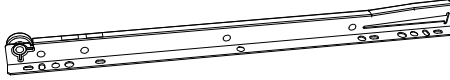
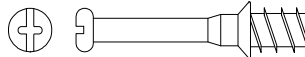






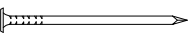


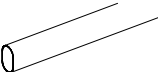
* PESO EM KG/ Weight in Kg/ Peso en Kg
DIMENSÕES EM MM/ Dimensions in mm/ Dimensiones en mm

IDENTIFICAÇÃO DOS ACESSÓRIOS/ IDENTIFICATION OF ACCESSORIES/ IDENTIFICACIÓN DE ACCESORIOS

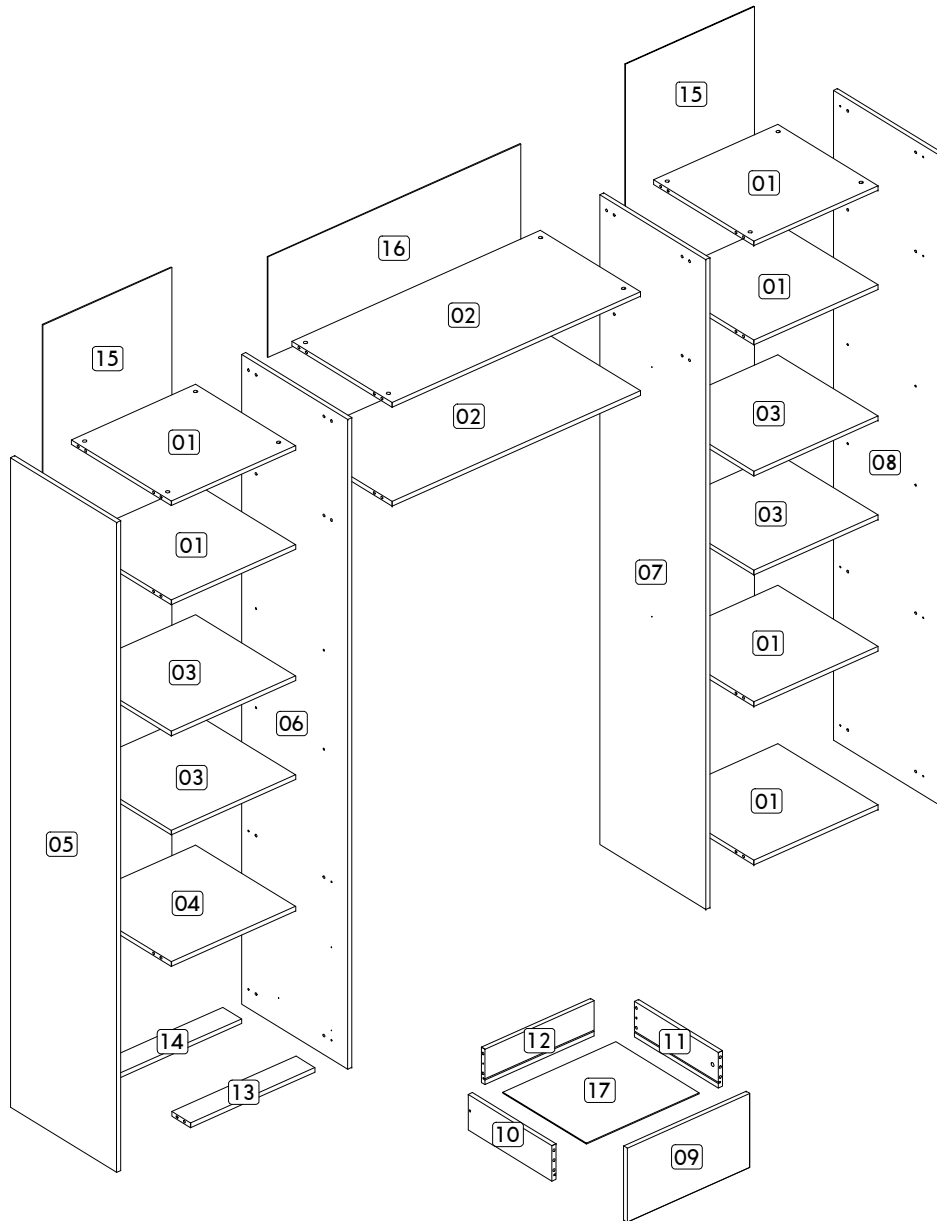
NOTAS: A separação dos acessórios antes de iniciar a montagem facilitará a mesma. Os parafusos e cavilhas estão na escala real. Em caso de dúvida na identificação, coloque o acessório sobre a imagem.

NOTES: The separation of the accessories before you start the assembly will facilitate the same. The screws and dowels are in real scale. In case of doubts about the identification, place the accessory on the image.

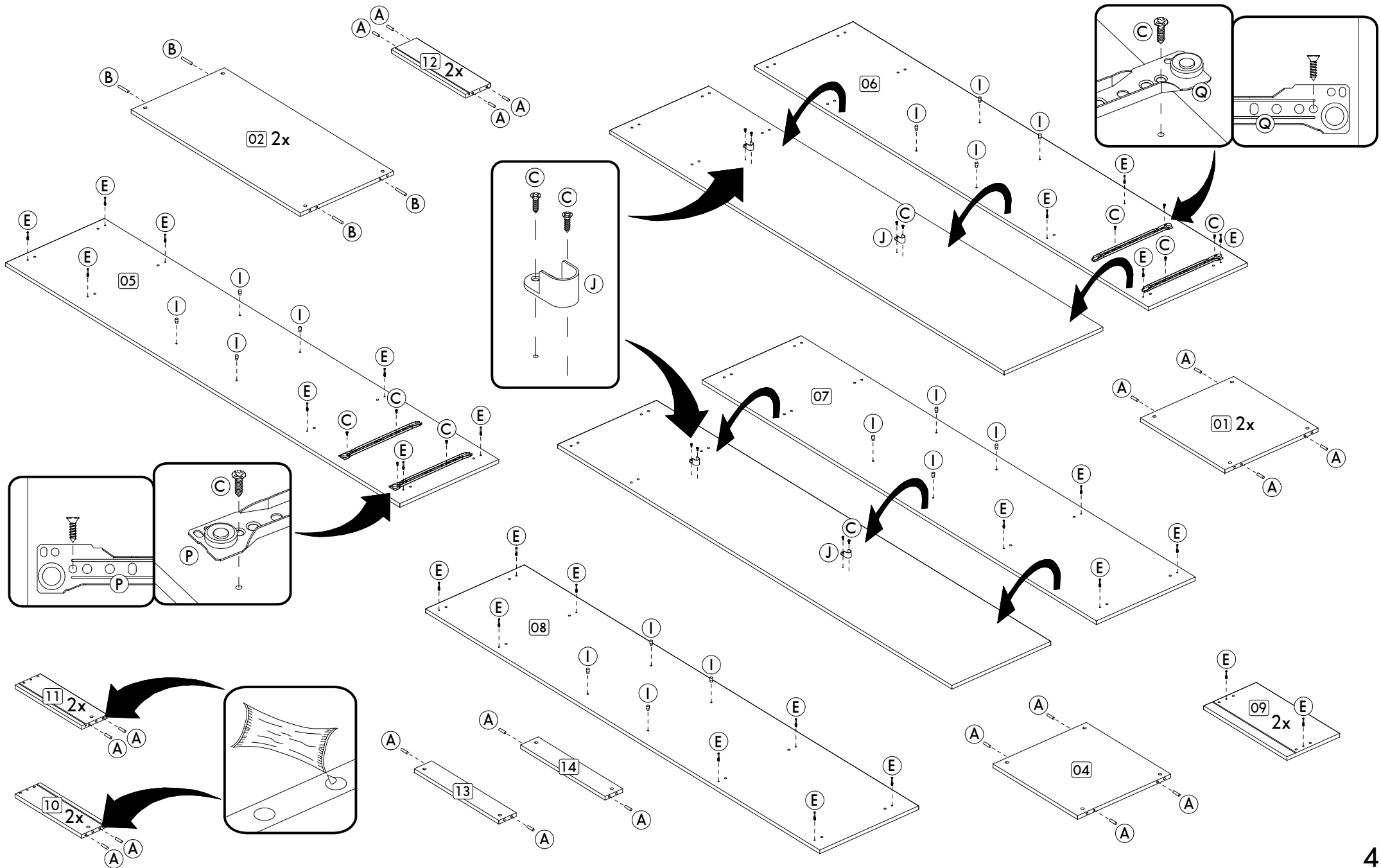
NOTAS: La separación de los accesorios antes de comenzar el armado facilitará el mismo. Los tornillos y taquetes son en escala real. En caso de dudas sobre la identificación, coloque el accesorio en la imagen.

A		Cavilha Wooden Dowel Pin	8x30 mm	40	P		Corrediça lateral esquerda Metallic slide the left field Corredera lateral izquierda	350 mm	02
B		Cavilha Wooden Dowel Pin	8x50 mm	08	Q		Corrediça lateral direita Metallic slide the right field Corredera lateral derecha	350 mm	02
C		Parafuso chato Flat head screw Tornillo de cabeza plana	3,0x14 mm	24	R		Corrediça gaveta esquerda Drawer slide left Corredera izquierda cajón	350 mm	02
D		Parafuso chato Flat head screw Tornillo de cabeza plana	4,5x45 mm	04	S		Corrediça gaveta direita Drawer slide right Corredera derecha cajón	350 mm	02
E		Haste minifix simples Simple minifix screw Tornillo minifix simple	-	28					
F		Haste minifix dupla Double minifix screw Tornillo minifix doble	60 mm	08					
G		Tambor minifix Drum lock Tambor minifix	12 mm	44					
H		Tapa furo adesivo Bore patch adhesive Tapones adhesivo	-	20					
I		Suporte de prateleira Shelf bracket Soporte de repisa	6x8 mm	16					
J		Suporte cabideiro Clothes rack support Soporte perchero	-	04					
K		Cola Glue Pegamento	13g	01					
L		Prego Nail Clavo	10 x10	130					
M		Sapata redonda Small plastic foot Pie plástico	14 mm	08					
N		Garra de metal Metal claw Garra metal	-	02					
O		Cabideiro tubo Clothes rack Perchero	-	02					

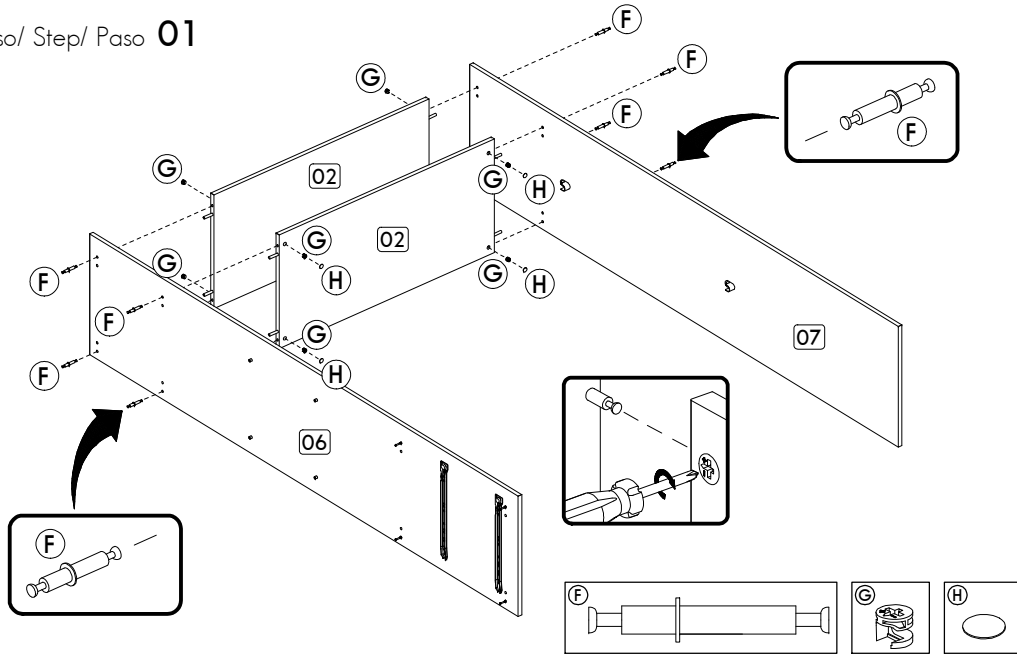
IDENTIFICAÇÃO DAS PEÇAS/ PARTS IDENTIFICATION/ IDENTIFICACIÓN DE LAS PIEZAS



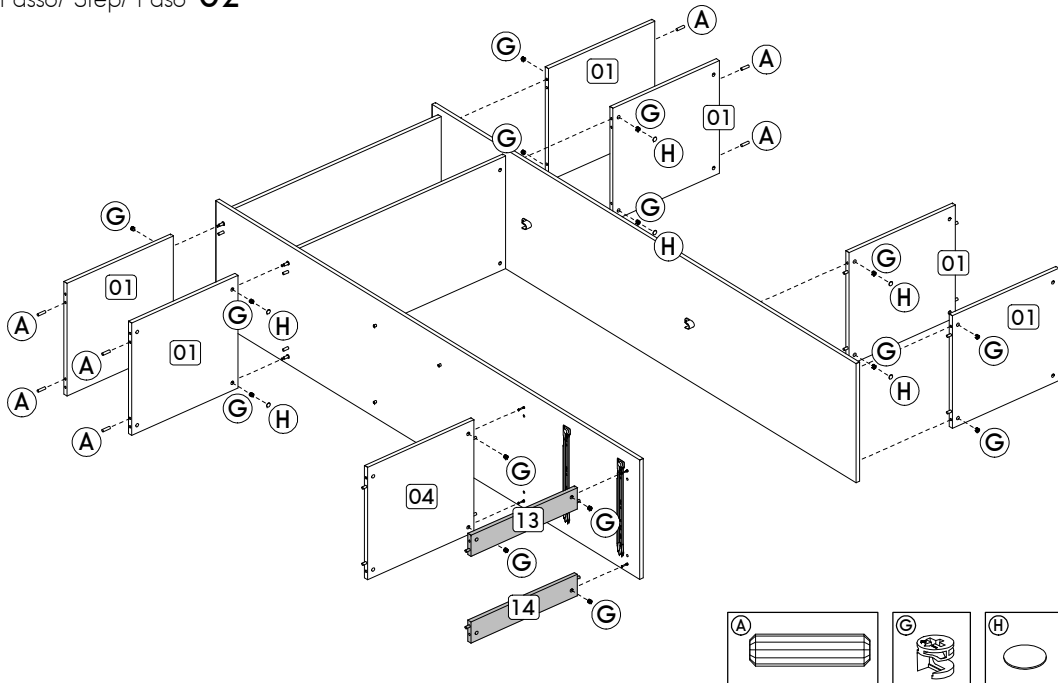
Nº	DESCRIÇÃO - DESCRIPTION - DESCRIPCIÓN	MEDIDAS-MEASURES - MEDIDAS (mm)	QTD.
01	Base menor - Smaller base - Base menor	450 x 425 x 15	06
02	Base maior - Bigger base - Base mayor	900 x 425 x 15	02
03	Prateleira móvel - Movable shelf - Repisa móvil	450 x 425 x 15	04
04	Base gaveta - Drawer Base - Base cajón	450 x 425 x 15	01
05	Lateral esquerda - Left side - Lateral izquierda	2100 x 450 x 15	01
06	Divisão esquerda - Left division - División izquierda	2100 x 450 x 15	01
07	Divisão direita - Right division - División derecha	2100 x 450 x 15	01
08	Lateral direita - Right side - Lateral derecha	2100 x 450 x 15	01
09	Frente de gaveta - Drawer front - Frente del cajón	444 x 240 x 15	02
10	Lateral de gaveta esquerda - Left side of drawer - Lateral izquierda del cajón	355 x 115 x 15	02
11	Lateral de gaveta direita - Right side of drawer - Lateral derecha del cajón	355 x 115 x 15	02
12	Traseiro de gaveta - Rear of drawer - Trasero del cajón	395 x 115 x 15	02
13	Travessa frontal - Front tray - Traviesa frontal	450 x 80 x 15	01
14	Travessa traseira - Rear tray - Traviesa trasera	450 x 80 x 15	01
15	Costa direita/esquerda - Right/left backboard - Fondo derecho/izquierdo	2006 x 467 x 03	02
16	Costa central - Center backboard - Fondo central	916 x 330 x 03	01
17	Fundo de gaveta - Bottom of drawer - Fondo del cajón	409 x 354 x 03	02



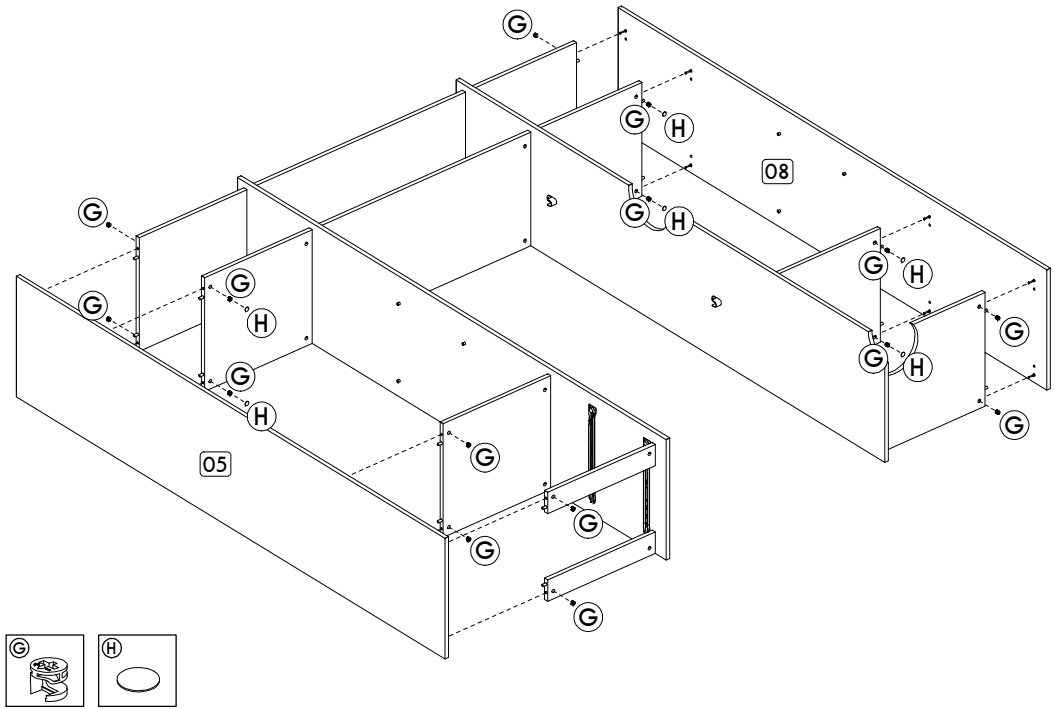
Passo/ Step/ Paso 01



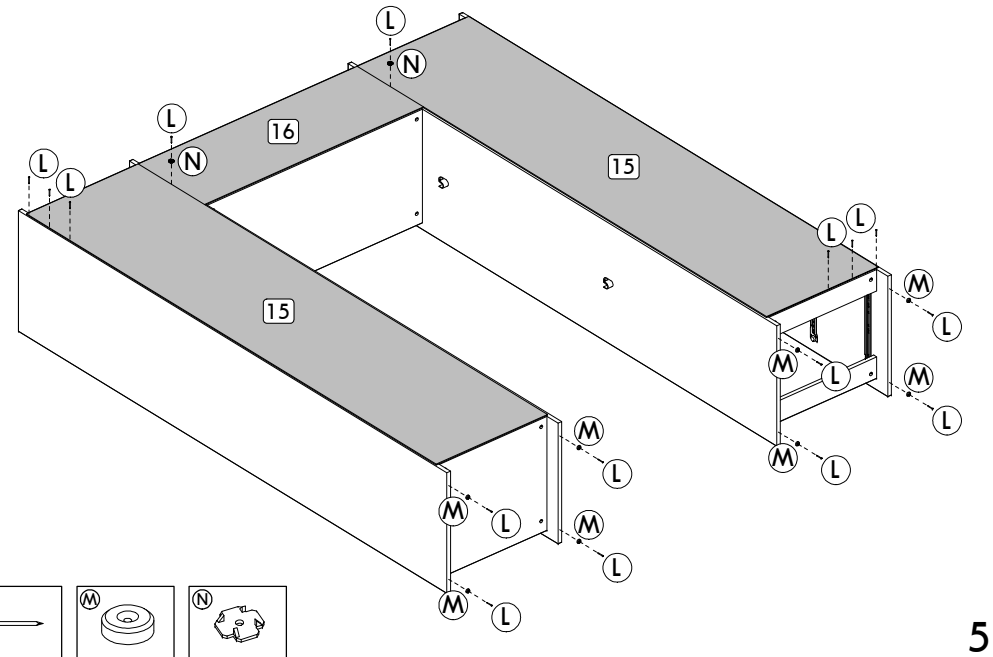
Passo/ Step/ Paso 02



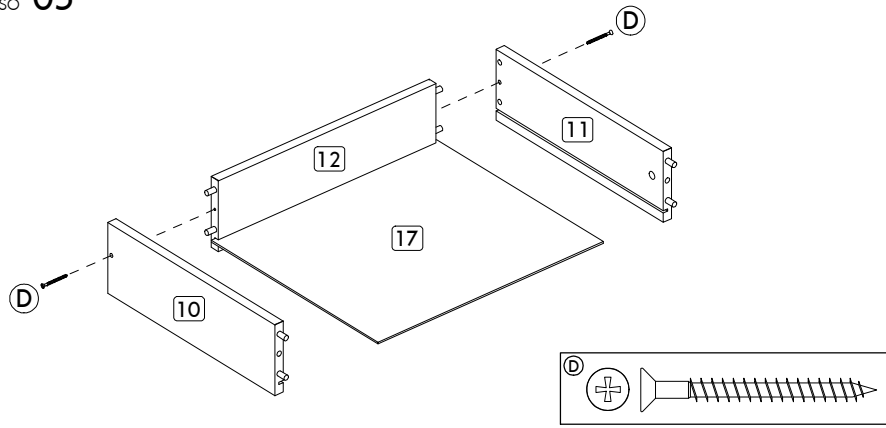
Passo/ Step/ Paso 03



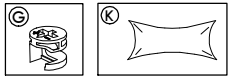
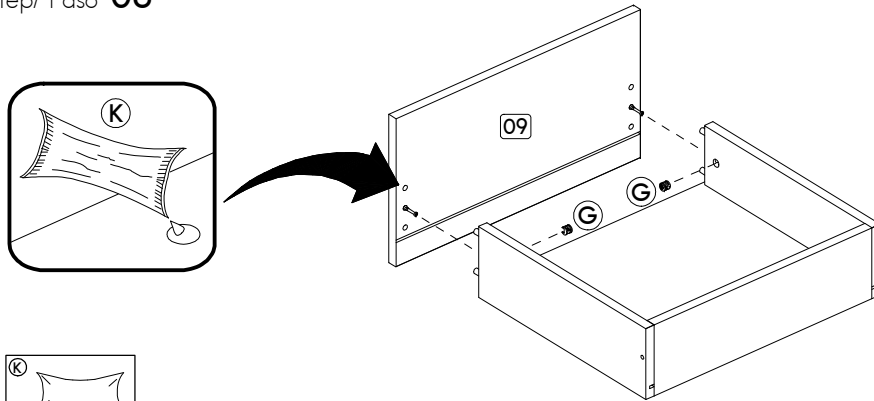
Passo/ Step/ Paso 04



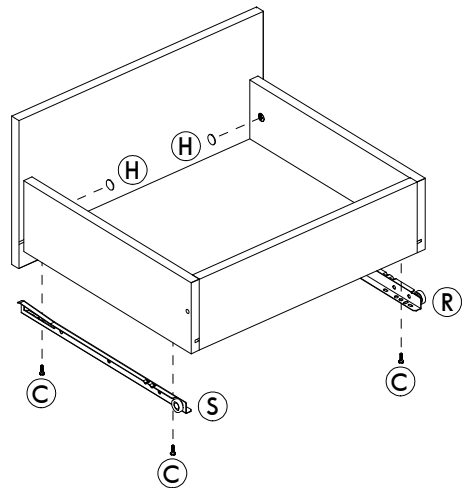
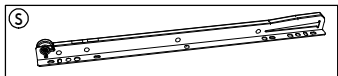
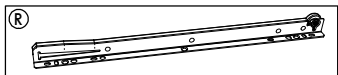
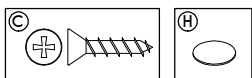
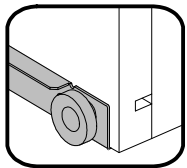
Passo/ Step/ Paso 05



Passo/ Step/ Paso 06



Passo/ Step/ Paso 07



Passo/ Step/ Paso 08

