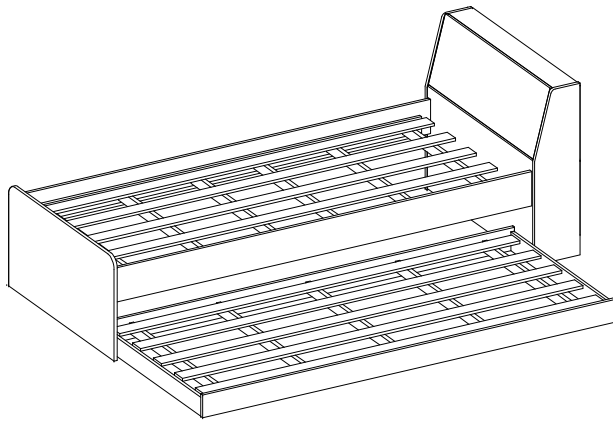


MANUAL DE MONTAGEM
Assembly instructions / Instrucciones de armado

BICAMA CAIBI

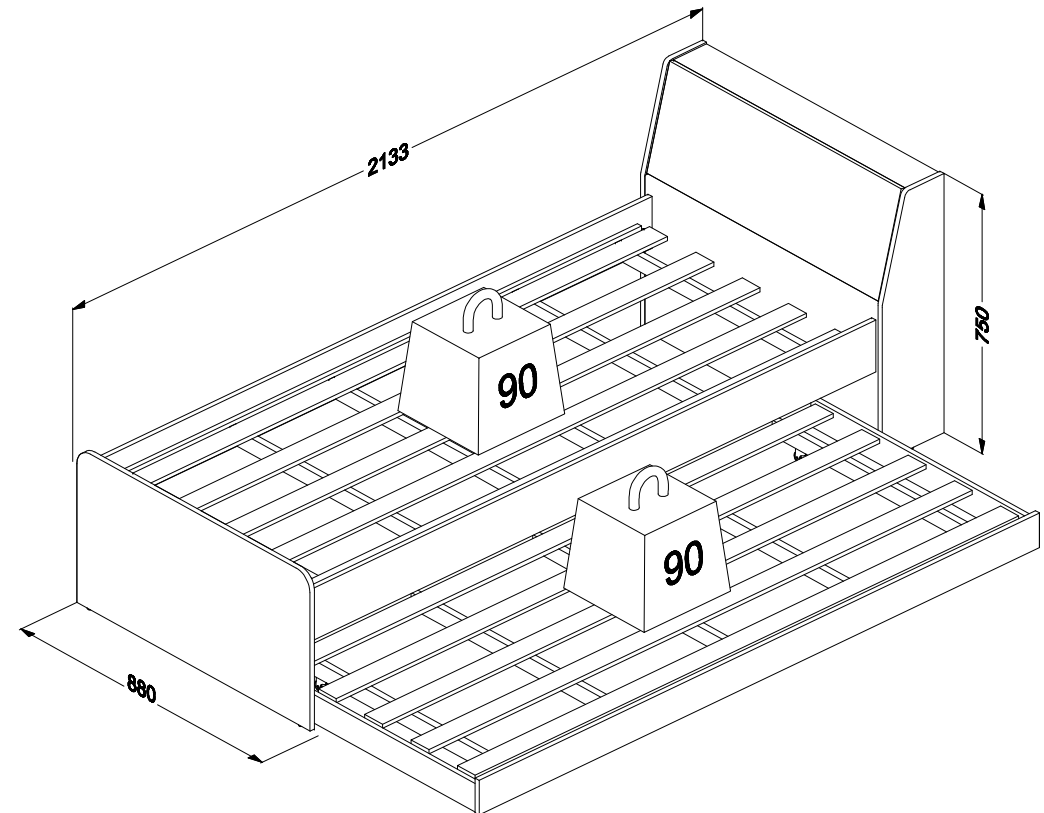
Doble Bed Caibi
Cama Doble Caibi

Código 2510 | Revisão 02

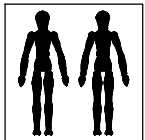


PESO MÁXIMO SUPORTADO PELAS PEÇAS, SENDO ESTE DISTRIBUÍDO UNIFORMEMENTE.

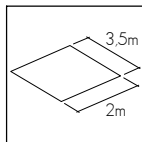
Maximum weight supported by parts, being this evenly distributed.
Peso máximo soportado por las partes, siendo esta distribuido uniformemente.



Você vai precisar de/ You will need / Usted necesitará

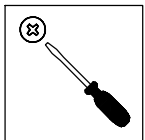


2 Pessoas
2 People
2 Personas

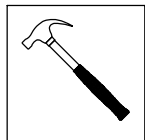


Espaço recomendado para montagem
Recommended space for assemble
Espacio recomendado para el armado

Ferramentas não inclusas
Tools not included / Herramientas no incluidas



Chave Phillips
Screwdriver Phillips
Destornillador cruz



Martelo
Hammer
Martillo

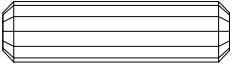
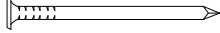
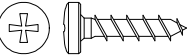
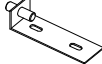
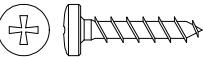
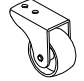
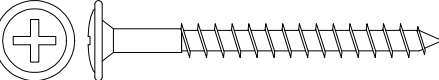

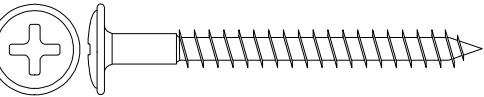
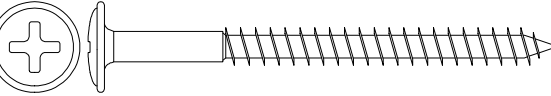
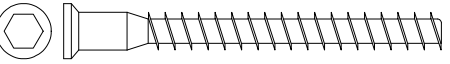


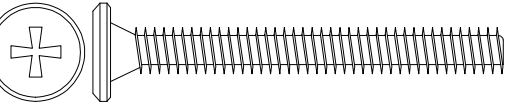
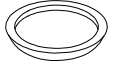
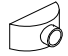
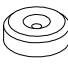

* PESO EM KG/ Weight in Kg/ Peso en Kg
DIMENSÕES EM MM/ Dimensions in mm/ Dimensiones en mm

IDENTIFICAÇÃO DOS ACESSÓRIOS/ IDENTIFICATION OF ACCESSORIES/ IDENTIFICACIÓN DE ACCESORIOS

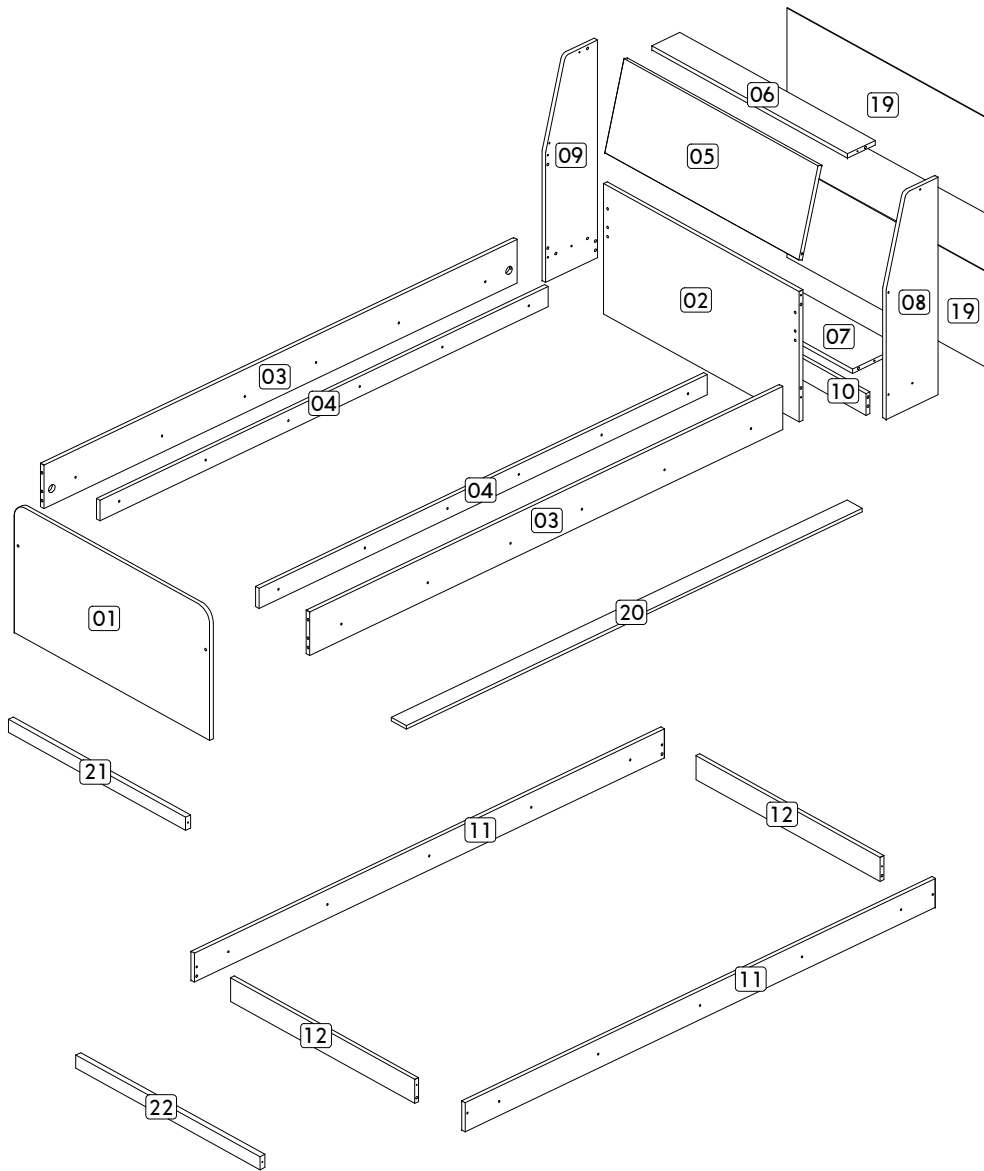
NOTAS: A separação dos acessórios antes de iniciar a montagem facilitará a mesma. Os parafusos e cavilhas estão na escala real. Em caso de dúvida na identificação, coloque o acessório sobre a imagem.

NOTES: The separation of the accessories before you start the assembly will facilitate the same. The screws and dowels are in real scale. In case of doubts about the identification, place the accessory on the image.

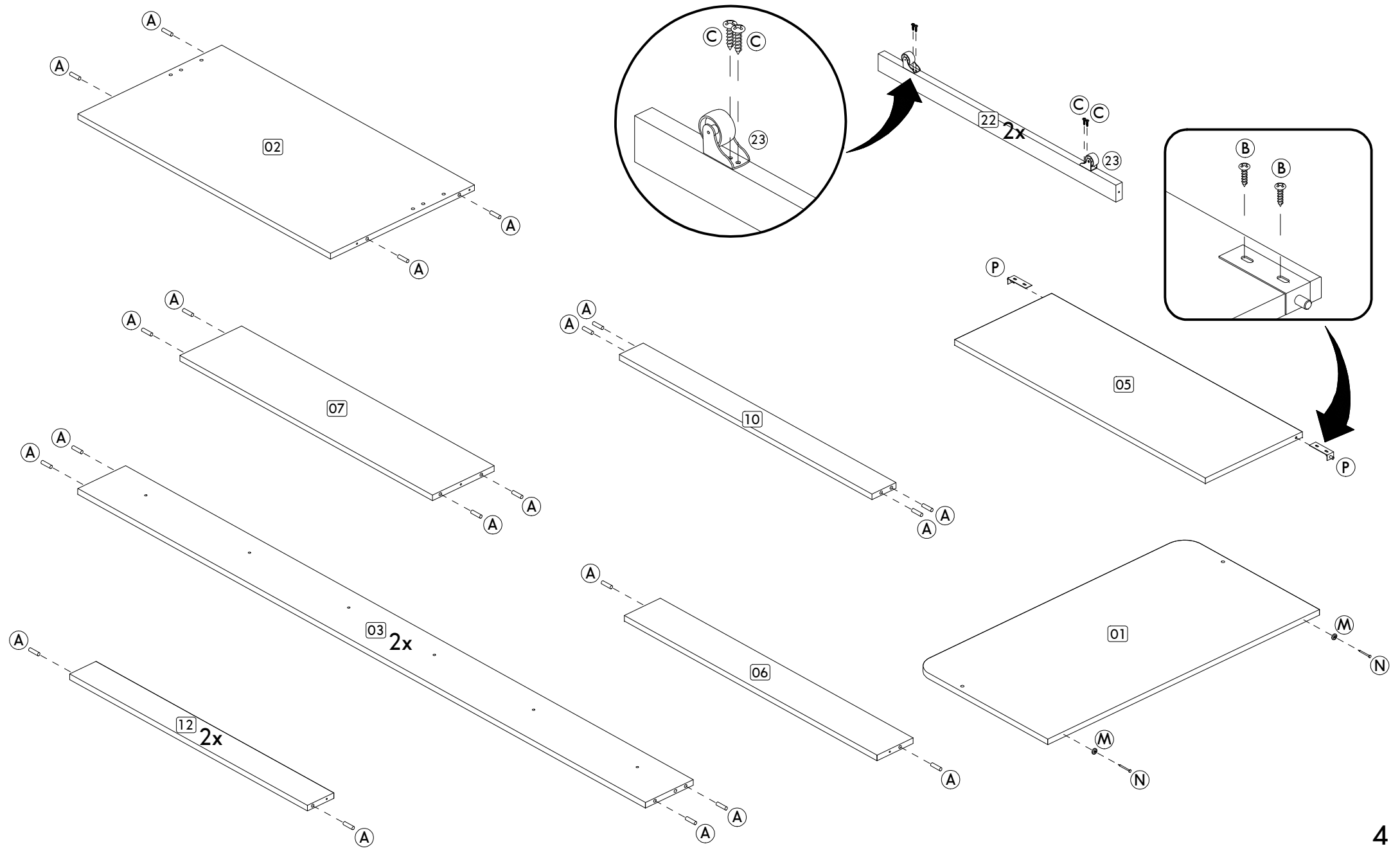
NOTAS: La separación de los accesorios antes de comenzar el armado facilitará el mismo. Los tornillos y taquetes son en escala real. En caso de dudas sobre la identificación, coloque el accesorio en la imagen.

A		Cavilha Wooden Dowel Pin	8x30 mm	26	O		Prego Nail Clavo	12 x12	55
B		Parafuso panela Pan head screw Tornillo de pan	3,5x14 mm	04	P		Dobradiça cantoneira Bracket Hinge Soporte bisagra	-	02
C		Parafuso panela Pan head screw Tornillo de pan	3,5x16 mm	08	23		Rodizio Caster Ruedas	-	04
D		Parafuso flangeado Flanged head screw Tornillo de cabeza flangeada	4,5x45 mm	04	24		Perfil "H" "H" profile Perfil "H"	850 mm	01
E		Parafuso flangeado Flanged head screw Tornillo de cabeça flangeada	5,0x50 mm	10					
F		Parafuso flangeado Flanged head screw Tornillo de cabeça flangeada	5,0x60 mm	12					
G		Parafuso estrutural Structural screw Tornillo estrutural	5,0x50 mm	08					
H		Tampa parafuso estrutural Structural screw cover Tapa tornillo estrutural	-	08					
I		Chave allen Allen key Llave Allen	-	01					
J		Parafuso Screw Tornillo	6x50 mm	04					
K		Tampa parafuso Screw cover Tapa tornillo	13 mm	02					
L		Porca semi-elíptica Semi-elliptic nut Tuerca semielíptico	-	04					
M		Sapata redonda Small plastic foot Pie plástico	14 mm	06					
N		Prego Nail Clavo	10 x10	35					

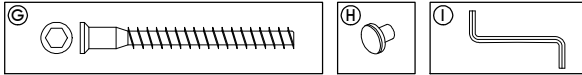
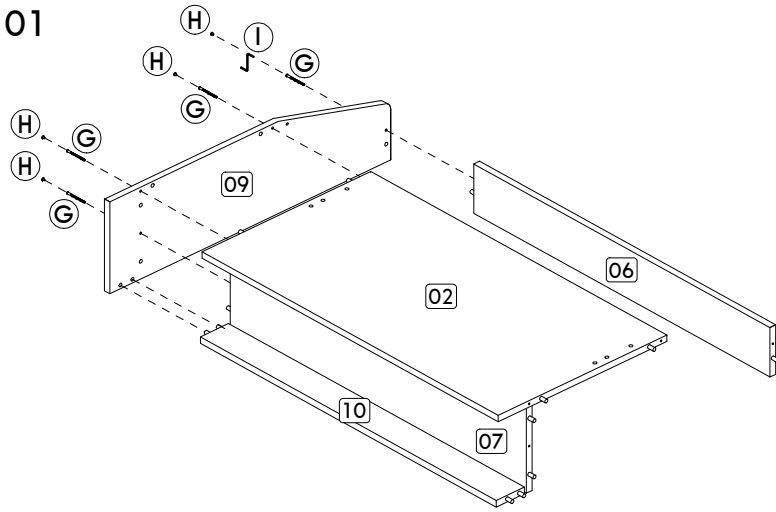
IDENTIFICAÇÃO DAS PEÇAS/ PARTS IDENTIFICATION/ IDENTIFICACIÓN DE LAS PIEZAS



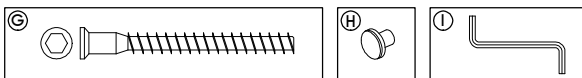
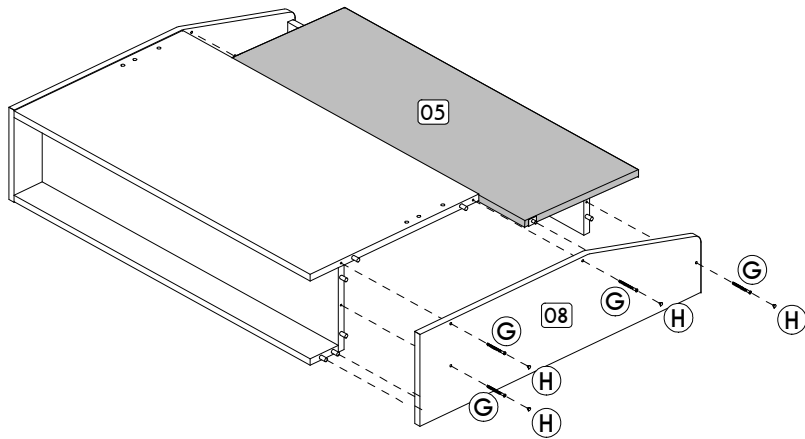
Nº	DESCRIÇÃO - DESCRIPTION - DESCRIPCIÓN	MEDIDAS-MEASURES - MEDIDAS (mm)	QTD.
01	Peseira - Footboard - Estribo	850 x 450 x 15	01
02	Cabeceira - Headboard - Cabecera	850 x 450 x 15	01
03	Lateral cama - Bed side - Lateral de la cama	1910 x 150 x 15	02
04	Reforço cama - Bed reinforcement - Refuerzo de la cama	1810 x 70 x 15	02
05	Porta - Door - Puerta	844 x 304 x 15	01
06	Base superior - Top base - Base superior	850 x 113 x 15	01
07	Base inferior - Bottom base - Base inferior	850 x 193 x 15	01
08	Lateral direita - Right side - Lateral derecha	750 x 210 x 15	01
09	Lateral esquerda - Left side - Lateral izquierda	750 x 210 x 15	01
10	Rodapé - Footer - Rodapie	850 x 75 x 15	01
11	Frente cama auxiliar - Auxiliary bed front - Frente de la cama auxiliar	1898 x 100 x 15	02
12	Lateral cama auxiliar - Auxiliary bed side - Lateral de la cama auxiliar	800 x 83 x 15	02
19	Costa - Back - Fondo	870 x 328 x 03	02
20	Lastro MDF - MDF ballast - Lastre de MDF	1840 x 65 x 12	10
21	Travessa menor - Smaller tray - Traviesa menor	770 x 45 x 20	06
22	Travessa maior - Bigger tray - Traviesa mayor	800 x 45 x 20	05



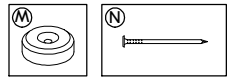
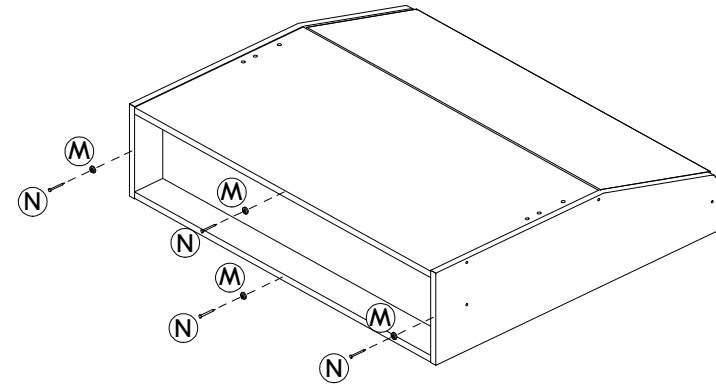
Passo/ Step/ Paso 01



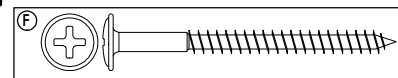
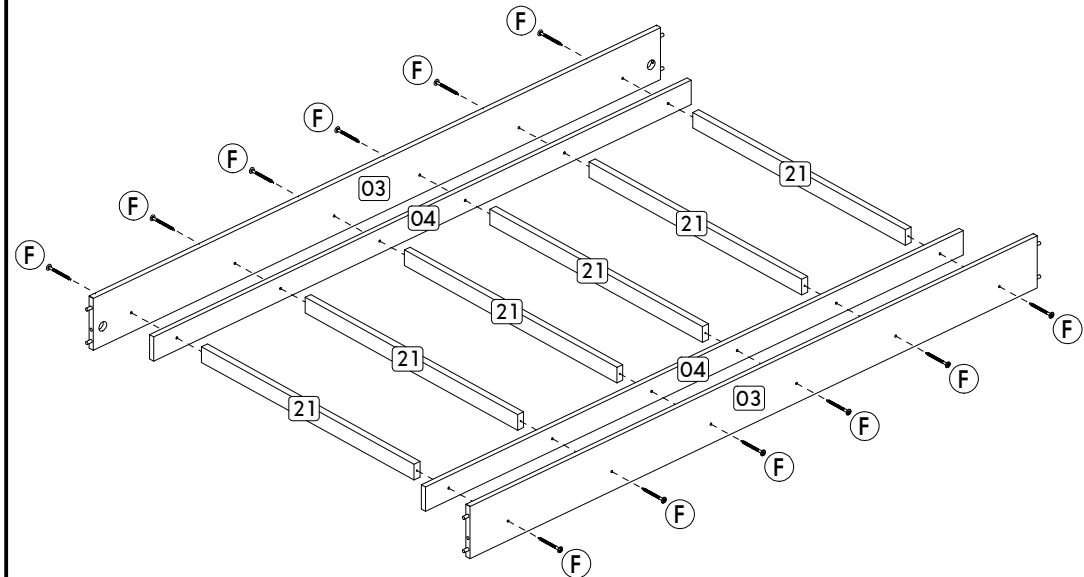
Passo/ Step/ Paso 02



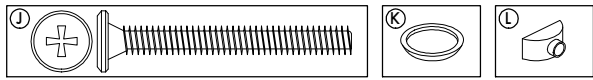
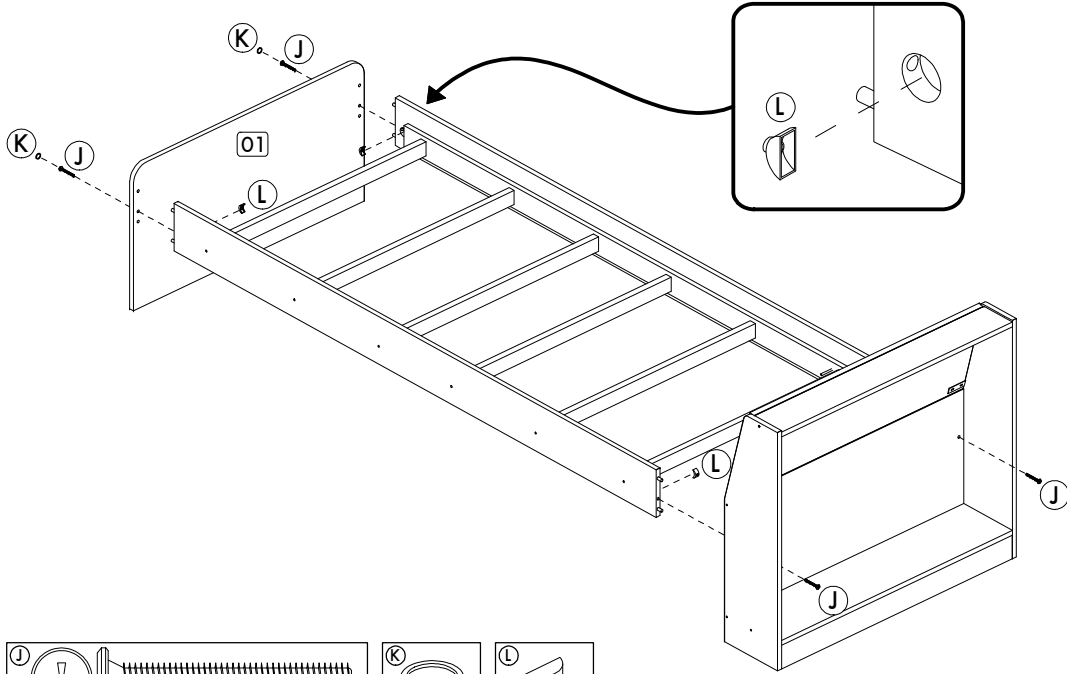
Passo/ Step/ Paso 03



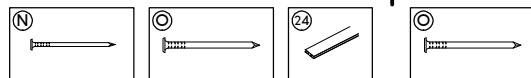
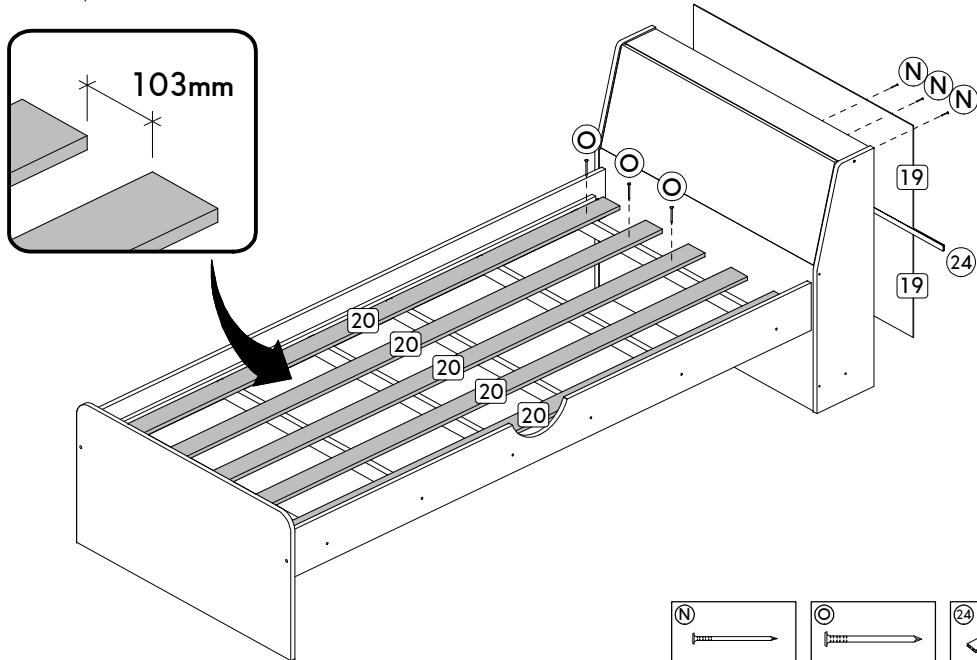
Passo/ Step/ Paso 04



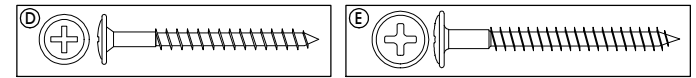
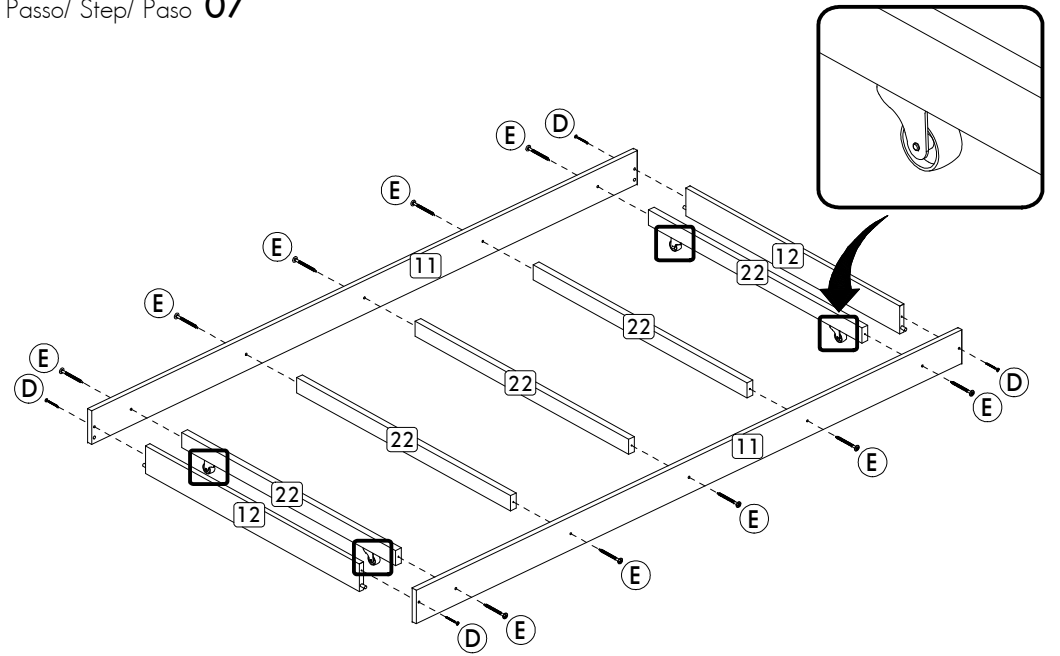
Passo/ Step/ Paso 05



Passo/ Step/ Paso 06



Passo/ Step/ Paso 07



Passo/ Step/ Paso 08

