

MANUAL DE MONTAGEM
Assembly instructions / Instrucciones de armado

GAVETEIRO MAIA - 6 GAVETAS

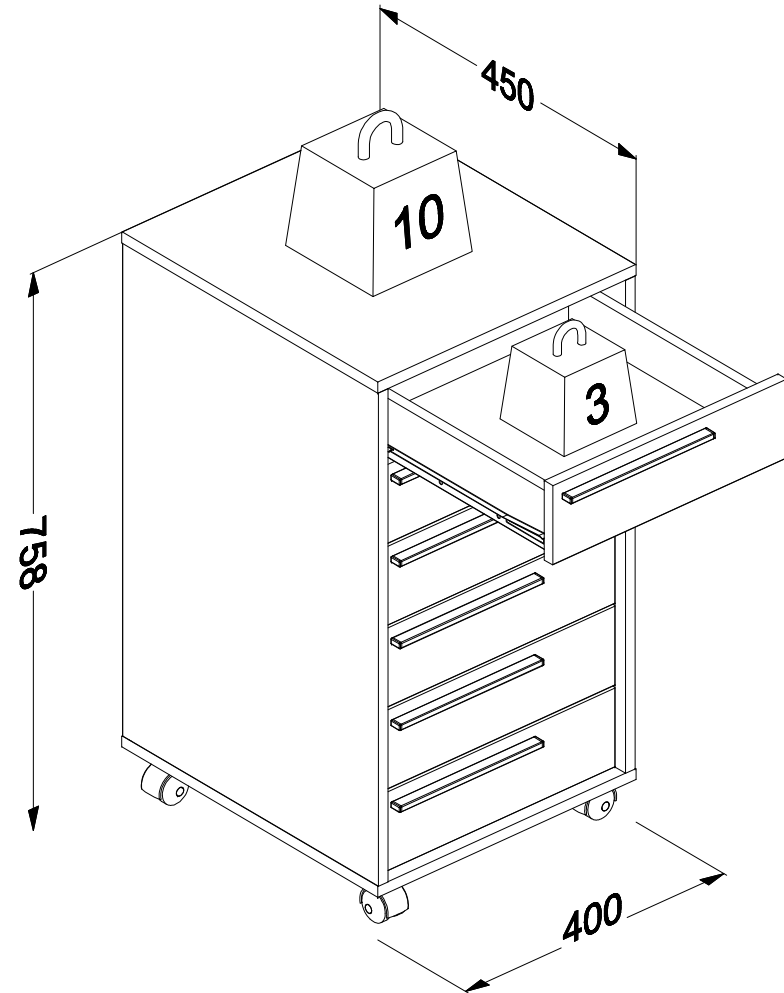
Drawer cabinet **Maia** - 6 drawers
Cajonera **Maia** - 6 cajones

Código 150277 | Revisão 00

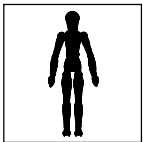


PESO MÁXIMO SUPORTADO PELAS PEÇAS, SENDO ESTE DISTRIBUÍDO UNIFORMEMENTE.

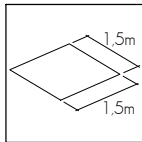
Maximum weight supported by parts, being this evenly distributed.
Peso máximo soportado por las partes, siendo esta distribuido uniformemente.



Você vai precisar de/ You will need / Usted necesitará

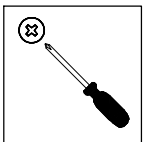


1 Pessoa
1 Person
1 Persona



Espaço recomendado para montagem
Recommended space for assemble
Espacio recomendado para el armado

Ferramentas não inclusas
Tools not included / Herramientas no incluidas

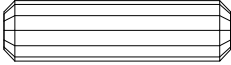
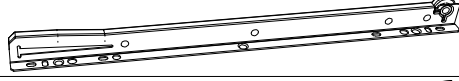
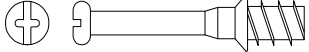
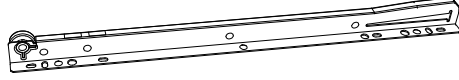


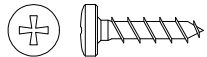
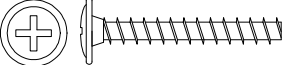
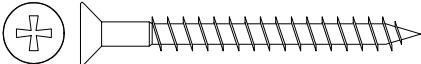


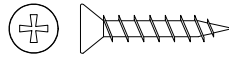
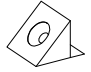


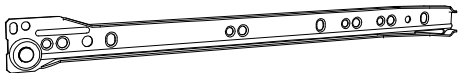
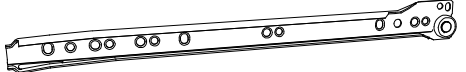


Chave Phillips
Screwdriver Phillips
Destornillador cruz

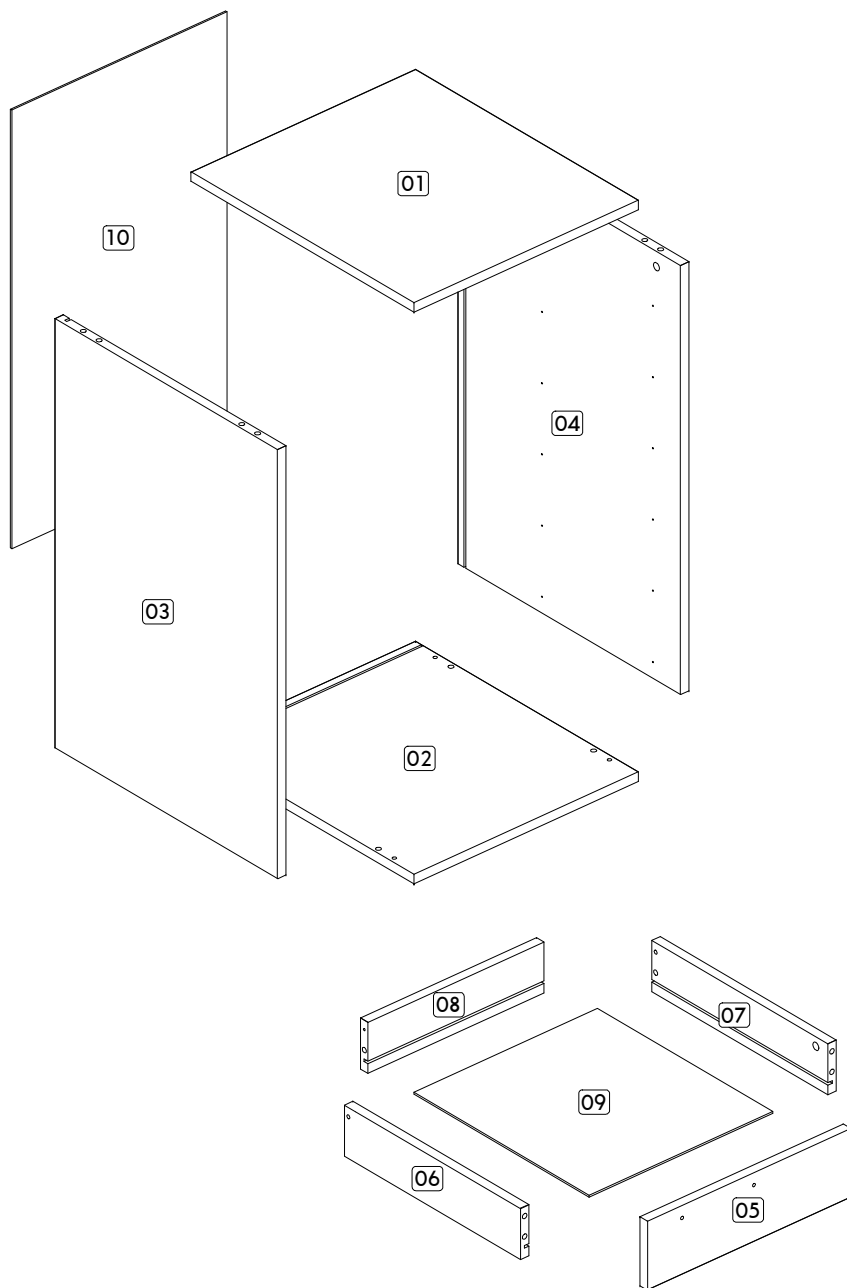
* PESO EM KG/ Weight in Kg/ Peso en Kg
DIMENSÕES EM MM/ Dimensions in mm/ Dimensiones en mm

IDENTIFICAÇÃO DOS ACESSÓRIOS/ IDENTIFICATION OF ACCESSORIES/ IDENTIFICACIÓN DE ACCESORIOS

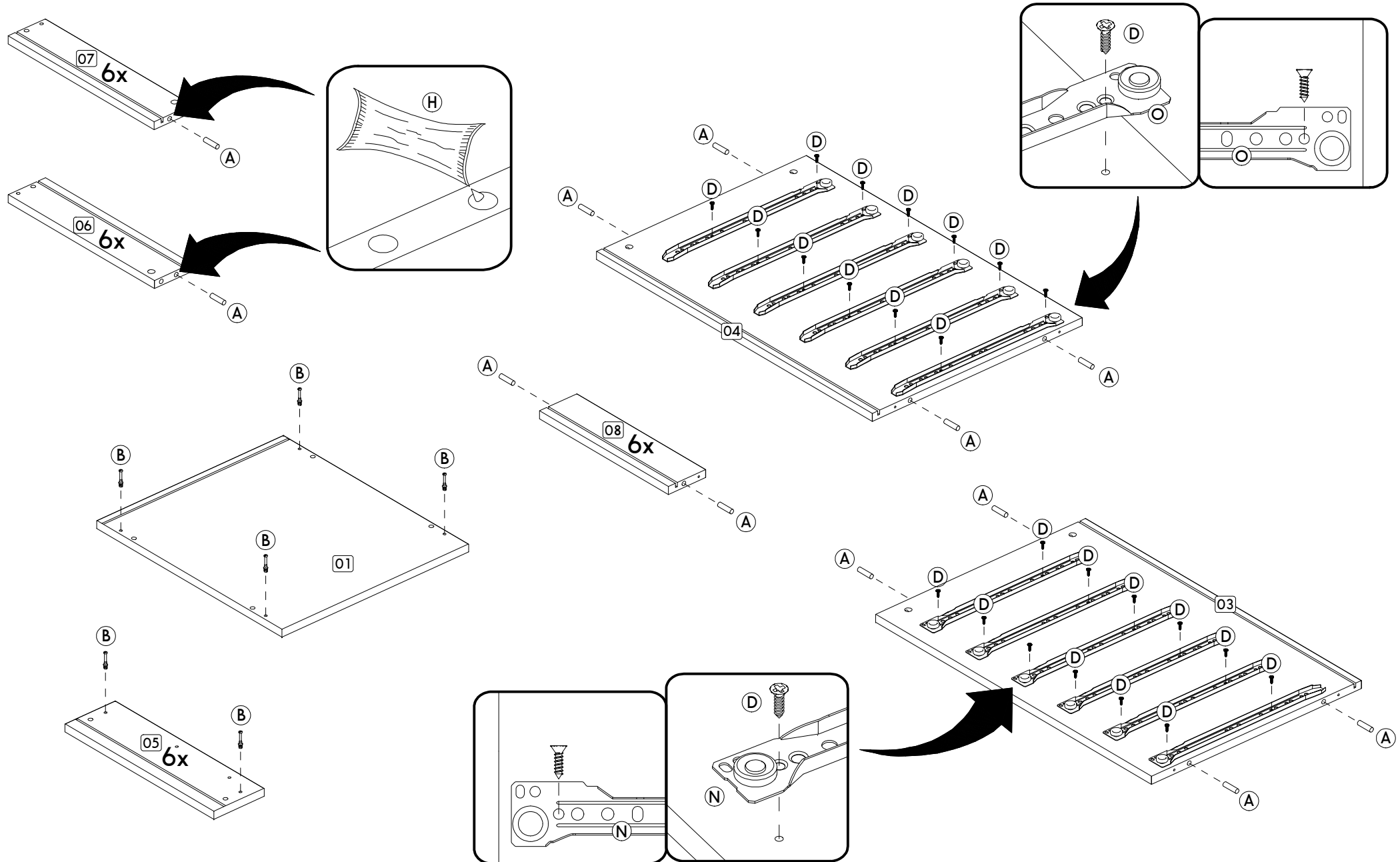
NOTAS: A separação dos acessórios antes de iniciar a montagem facilitará a mesma. Os parafusos e cavilhas estão na escala real. Em caso de dúvida na identificação, coloque o acessório sobre a imagem.
NOTES: The separation of the accessories before you start the assembly will facilitate the same. The screws and dowels are in real scale. In case of doubts about the identification, place the accessory on the image.
NOTAS: La separación de los accesorios antes de comenzar el armado facilitará el mismo. Los tornillos y taquetes son en escala real. En caso de dudas sobre la identificación, coloque el accesorio en la imagen.

A		Cavilha Wooden Dowel Pin	8x30 mm	32	P		Corrediça gaveta esquerda Drawer slide left Corredera izquierda cajón	350 mm	06
B		Haste minifix simples Simple minifix screw Tornillo minifix simple	-	16	Q		Corrediça gaveta direita Drawer slide right Corredera derecha cajón	350 mm	06
C		Tambor minifix Drum lock Tambor minifix	12 mm	16					
D		Parafuso chato Flat head screw Tornillo de cabeza plana	3,0x14 mm	48					
E		Parafuso panela Pan head screw Tornillo de pan	3,5x14 mm	16					
F		Parafuso flangeado Flanged head screw Tornillo de cabeza flangeada	3,5x25 mm	12					
G		Parafuso chato Flat head screw Tornillo de cabeza plana	4,5x45 mm	16					
H		Cola Glue Pegamento	13g	01					
I		Tapa furo adesivo Bore patch adhesive Tapones adhesivo	-	12					
J		Parafuso chato Flat head screw Tornillo de cabeza plana	3,5x20 mm	04					
K		Suporte triangular Triangular support Soporte triangular	-	04					
L		Puxador Handle Tirador	-	06					
M		Rodizio Caster Rueda	-	04					
N		Corrediça lateral esquerda Metallic slide the left field Corredera lateral izquierda	350 mm	06					
O		Corrediça lateral direita Metallic slide the right field Corredera lateral derecha	350 mm	06					

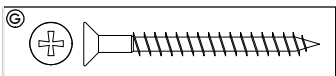
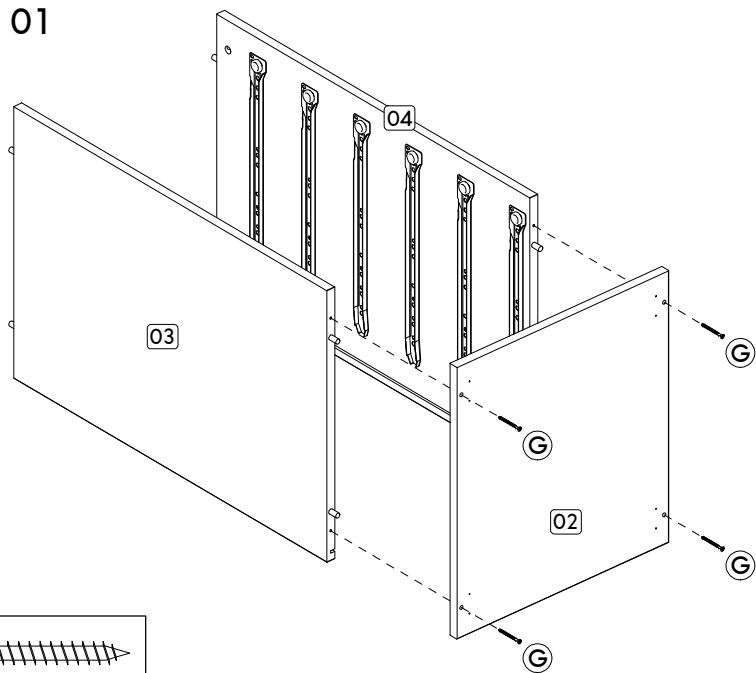
IDENTIFICAÇÃO DAS PEÇAS/ PARTS IDENTIFICATION/ IDENTIFICACIÓN DE LAS PIEZAS



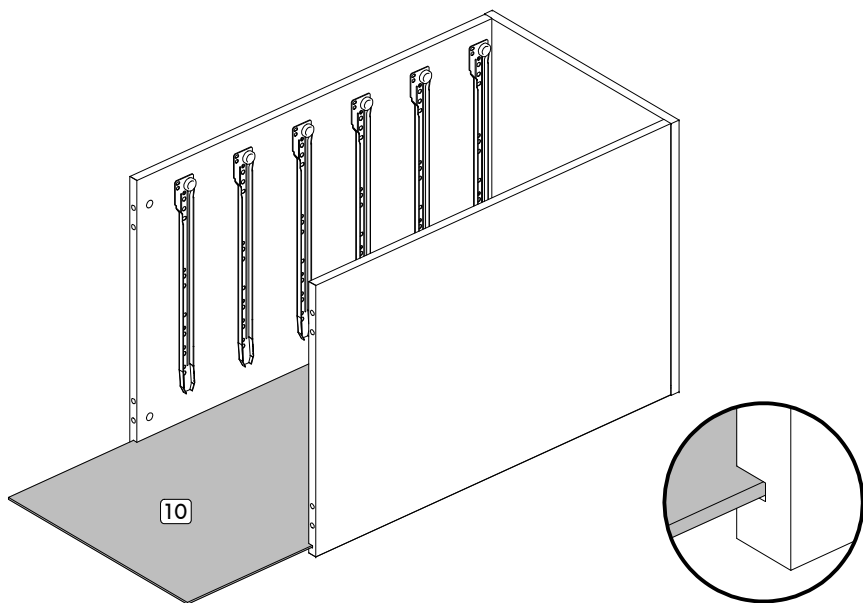
Nº	DESCRIÇÃO - DESCRIPTION - DESCRIPCIÓN	MEDIDAS-MEASURES - MEDIDAS (mm)	QTD.
01	Tampo - Top - Tapa	450 x 400 x 15	01
02	Base inferior - Bottom base - Base inferior	450 x 400 x 15	01
03	Lateral esquerda - Left side - Lateral izquierda	670 x 450 x 15	01
04	Lateral direita - Right side - Lateral derecha	670 x 450 x 15	01
05	Frente de gaveta - Drawer front - Frente del cajón	362 x 108 x 15	06
06	Lateral de gaveta esquerda - Left side of drawer - Lateral izquierda del cajón	355 x 80 x 15	06
07	Lateral de gaveta direita - Right side of drawer - Lateral derecha del cajón	355 x 80 x 15	06
08	Traseiro de gaveta - Rear of drawer - Trasero del cajón	313 x 80 x 15	06
09	Fundo de gaveta - Bottom of drawer - Fondo del cajón	354 x 327 x 03	06
10	Costa - Back - Fondo	685 x 383 x 03	01



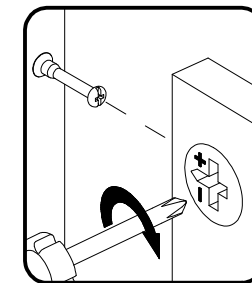
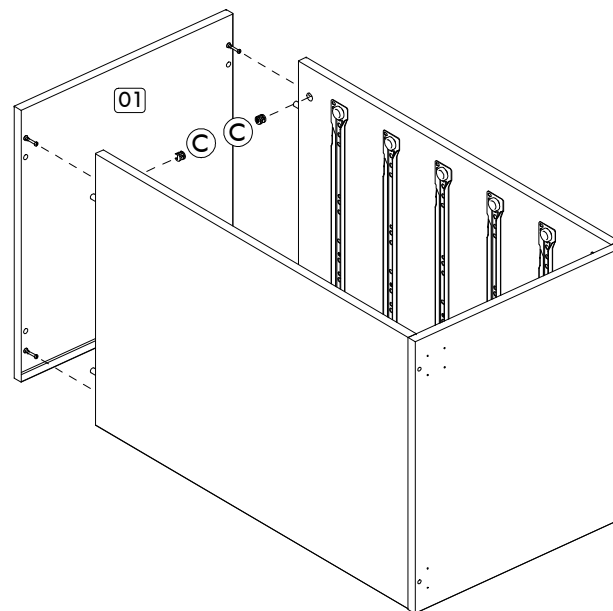
Passo/ Step/ Paso 01



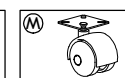
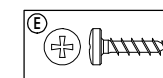
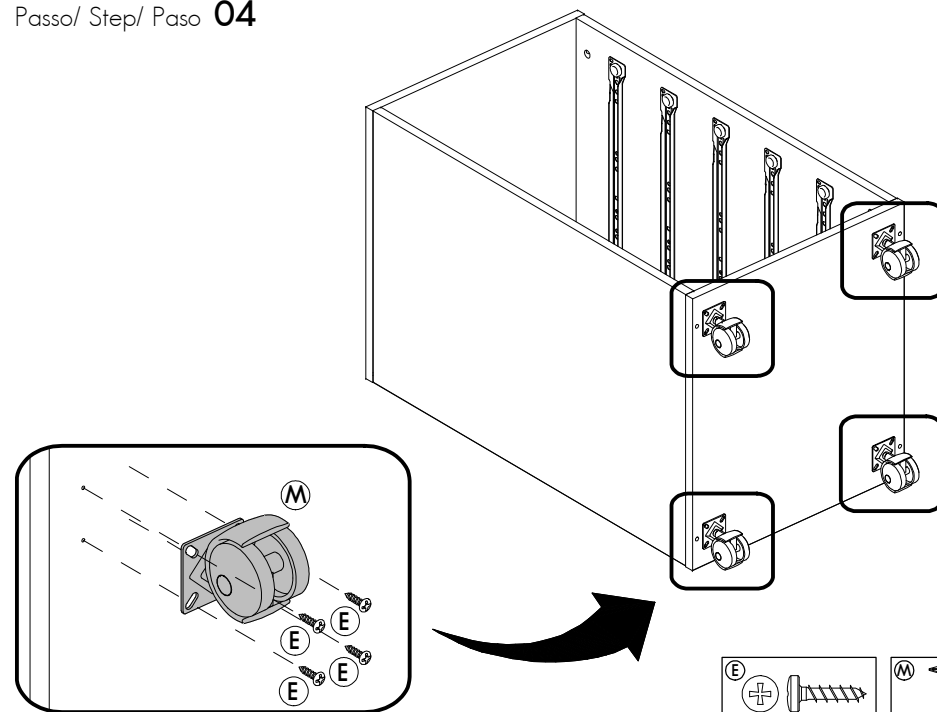
Passo/ Step/ Paso 02



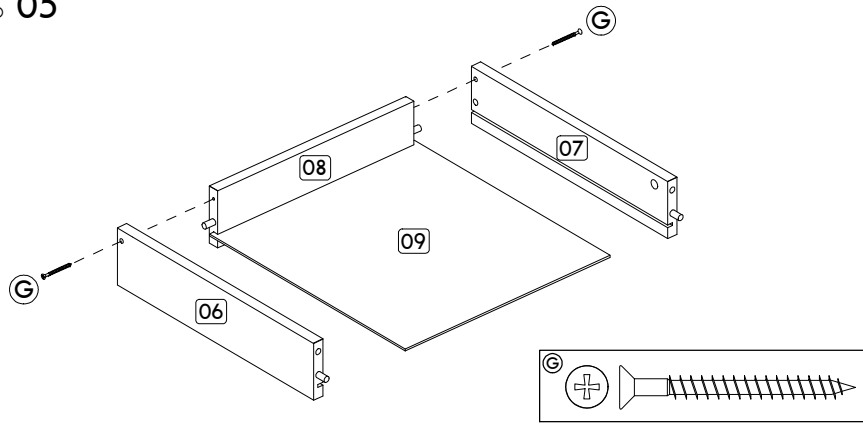
Passo/ Step/ Paso 03



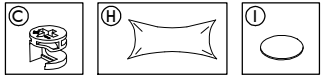
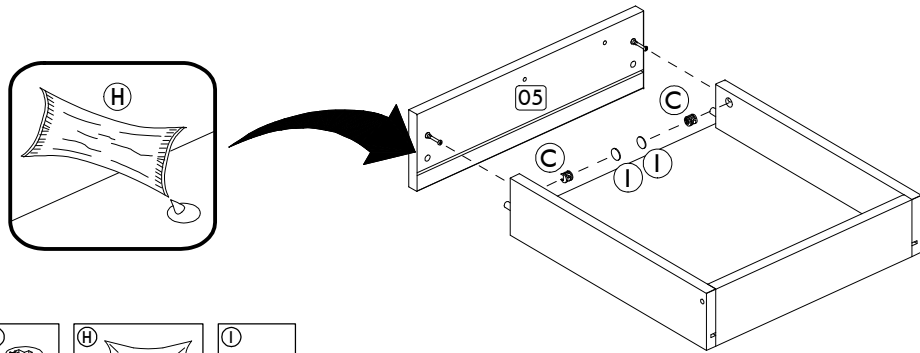
Passo/ Step/ Paso 04



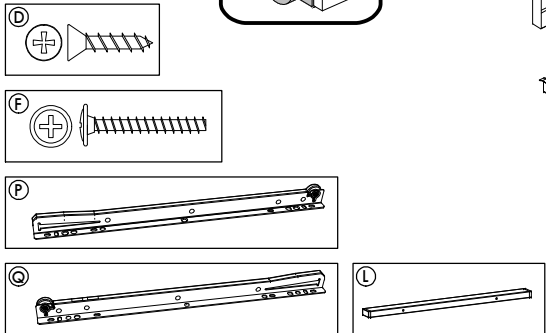
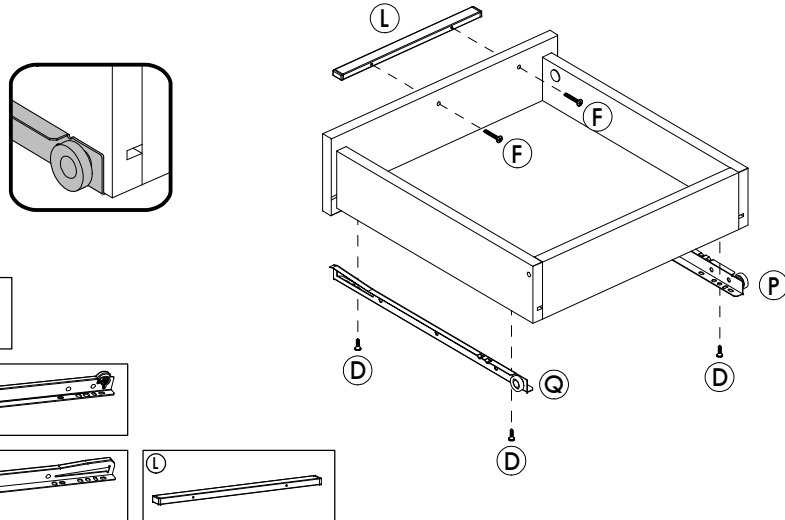
Passo/ Step/ Paso 05



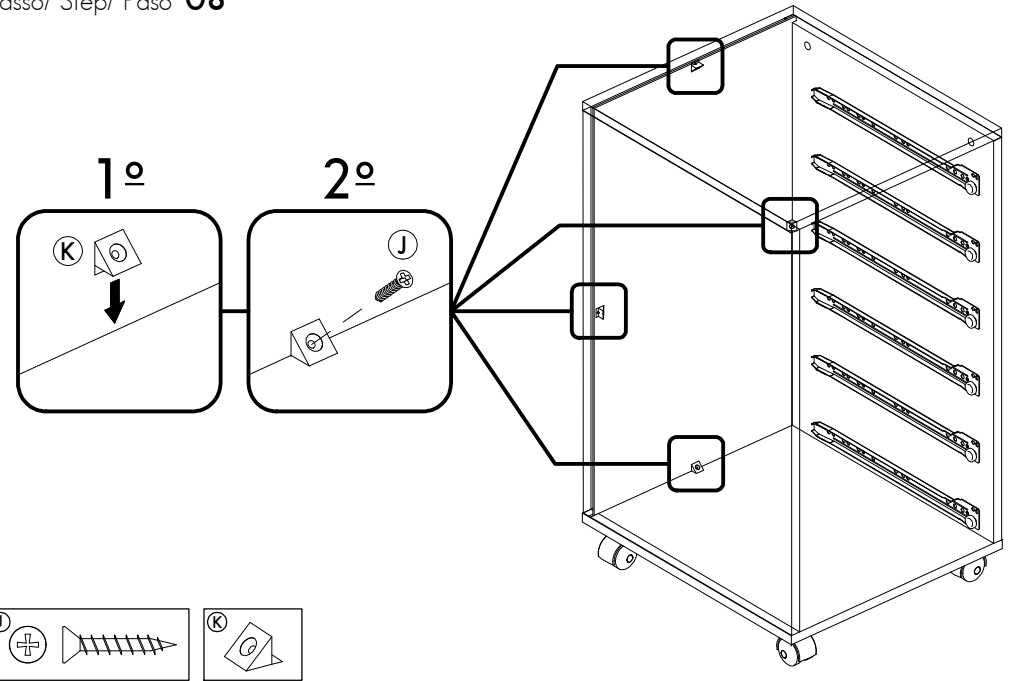
Passo/ Step/ Paso 06



Passo/ Step/ Paso 07



Passo/ Step/ Paso 08



Passo/ Step/ Paso 09

